

(19)
(12)

(KR)
(A)

(51) 。 Int. Cl.7
G02F 1/133
G02F 1/13357

(11)
(43)

10-2004-0051978
2004 06 19

(21) 10-2002-0079691
(22) 2002 12 13

(71) 416

(72) I-PARK6 205 1504 ()

(74)
:

(54)

가 가 , 가 ,
가 가 가
: , 가
:

4

, LCD, , , ,

1 .

2 .

3 가 .

4

5

6

TV (display device) (cathode ray tube,
 CRT), (field emission device, FED)
 (liquid crystal display, LCD)

(dielectric anisotropy)

가 ,

(backlight)

(fluorescent lamp)

가

가

(feedback)

가

가

가

가

가

가

가

가

가

가

가

가

가

(330) FPC (510), PCB(550)

(300) FPC (410, 510)

FPC(flexible printed circuit) (410)
PCB(printed circuit board)(450)

(300) , 2 3 (100) (20
(3) , 1 가 (pixel) (G
0) (G₁-G_n, D₁-D_m) (D₁-D_m) (G₁-G_n))
(G₁-G_n, D₁-D_m) (100) (D₁-D_m) (G₁-G_n)
-G_n) 가 (D₁-D_m) (G₁-G_n)

(G₁-G_n, D₁-D_m) (Q) (liquid crystal
(storage capacitor)(C_{st}) (C_{st})

(Q) (100) (C_{lc}) (C_{st})
(G₁-G_n) (D₁-D_m) ,

(C_{lc}) (100) (190) (200) (270)
(190, 270) (3) (V_{com}) 가 (Q)
(270) (200) (190, 270) 2

(C_{st}) (100) () (190)
(190) (V_{com}) 가 (C_{st})

가 (190)
(230) 가 3 (230) (190) (

200) (100) (190) (270) (100, 200) ()

(3) (190) (270)

(800) PCB(550)

(400) FPC (410) (300)
(G₁-G_n) (G₁-G_n) 가 (V_{on}) (V_{off})

(500) FPC (510) (300)
(D₁-D_m) (800) (D₁-D_m) 가 (D

(400) / (500) (100)
(100) 가

PCB(450) FPC (410)

(340) (300) (341) (300) (341)
(341) (341) (300) (341) (343),
(341) (341) (300) (342) (344)

(341) 1 (911-914)
(LED)

(920) (911-914) (911-914) 가 (VIN) (911-914)

(940) (911-914) (911-914)
(VFBout)

(930) (920) (V_{dim}) (940) (VFBout)
(ICs) (920) 가

(600) PCB(550) PCB(450) (400)
(500) (400)

(920), PCB(450) (940) PCB(550) (930) PCB()

(600) () RGB (R, G, B)
(V_{sync}) (H_{sync}), (MCLK),
(DE) (600) (R, G, B) (300) (CONT1)
(CONT2) (R, G, B) (400) (CONT2) (R', G',
B')

(CONT1) () (ST
V), (CPV)

(OE) (CONT1)

(D₁-D_m) (CONT2) (R', G', B') (LOAD), (V_{com}) (STH)
() (RVS) (

(HCLK) (800) (500) 가

(500) (600) (800) (CONT2) (R', G', B')
(R', G', B')

(400) (600) (CONT1) (V_{on})
(G₁-G_n) 가 (G₁-G_n) (Q)

(G₁-G_n) (V_{on}) 가 (Q)가
['1H' '1 (horizontal period)' (400) (Hsync),
D_m) (DE), (CPV) (D₁-D_m) (Q) (D₁-
가

(frame) 가 (G₁-G_n) (V_{on}) 가
가

가 (500) 가 (RVS) 가 (')
 (')
 (920) (930) (ICS) (VIN)
 (911-914) 가 (911-914)가
 (VFBout) (940) (911-914) (930)
 m) (930) (940) (VFBout) (V di
 (920) (ICS) (920)
 (V dim) 가 (600)
)
 (940) 4 6
 4 5
 6
 4), (940) (911-914) (LAM1-LAM4) (941-94
 (941-944) (941-944) (945) (VFBin) (940),
 (VFBout) (946)
 4 (911-914) (LAM1-LAN4) (941-94
 4) 5 (941)
 5 (941) (LAM1) (945)
 1) (VLA) (D1), (LAM1) (LAM1) (D2), (LAM
 (R1), (LAM1) (D3), (D3)
 (R2, R3) (R2, R3) 1
 (VL 1) (C1)
 , R6) (945) (941-944) (VLA)가 가 (R5
 (C2) (R5, R6) (VFBin)
 (946) (Vdd) (R45), (R45)
 (941-944) (VL 1 -VL 4) 가 가 (Q1-Q4),
 (R4) (Q1-Q4) (VFBout) (VFBin)
 가 (Q5) (Q5)
 (940)
 , (VLA) (941-944) (D1) (LAM1)
 (945) (LAM1) (LAM1)
 , (941-944) (941-945) (VLA) (VLA)
 (VLA) (945) (VLA) (R5, R6) (C2)
 (VFBin) (946) 가

(R2, R3) (941-944) (D3) (LAM1) (946) 가 .
 (C1) 1 (VL₁)
 (946) (Q1-Q4) (941-944) (VL₁-VL₄)
 /
 LAM4) (941-944) (VL₁-VL₄) (LAM1-
 (Q5) 가 (Q1-Q4)가 (VFBin)가
 (946) 가 (Q5)가 (VFBin)가
 (VFBout) (930) 가 ; (VFBout) (VFBout) (VFBout)
 V_{dim}) (920)
 (LAM1-LAM4) 가 가 (Q1-Q4) (Q45)가
 VL₁-VL₄) (R4) (Vdd) 가 (Q45)가
 Q5) (946) (VFBout) 가 0 (930) 가 0
 (VFBout) (911-914) (920)가 가 (ICS
 (911-914)가
)
 (911-914) (911-914) 가 (911-914)
 가 (LAM1-LAM4) 가

가 가 가 가

(57)

1.

가 가 가

가

2.

1 ,

가

3.

1 ,

,

1

,

2

1

.

4.

3 ,

,

1
가

가

2

가

,

,

가
가

,

.

5.

4 ,

,

,

,

.

6.

4 ,

,

.

7.

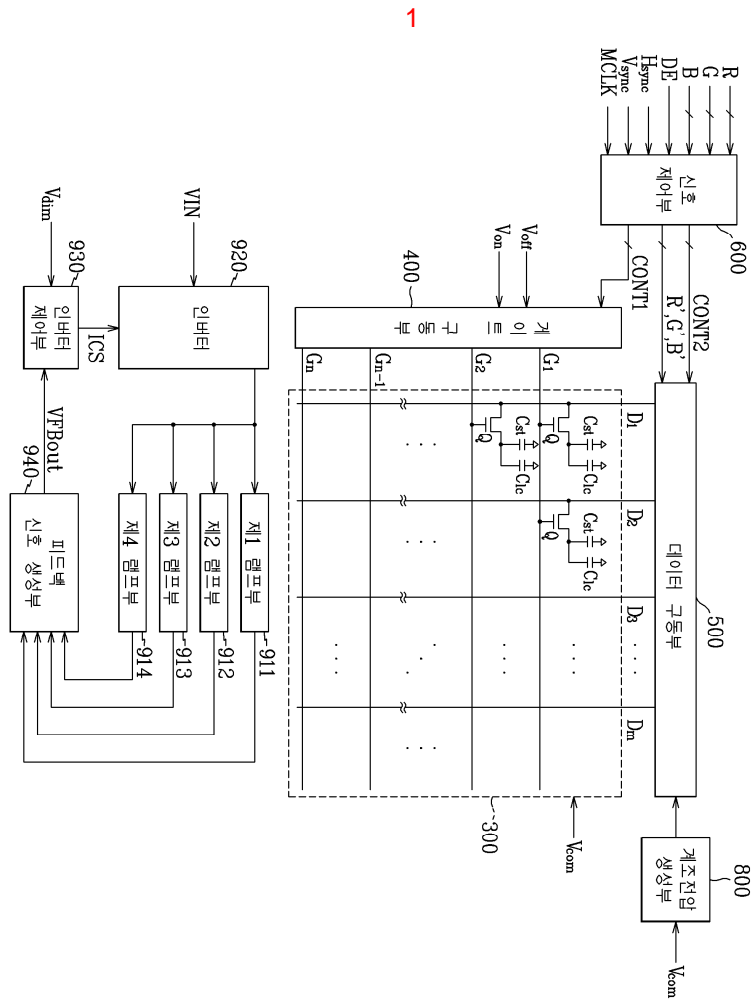
4 ,

,

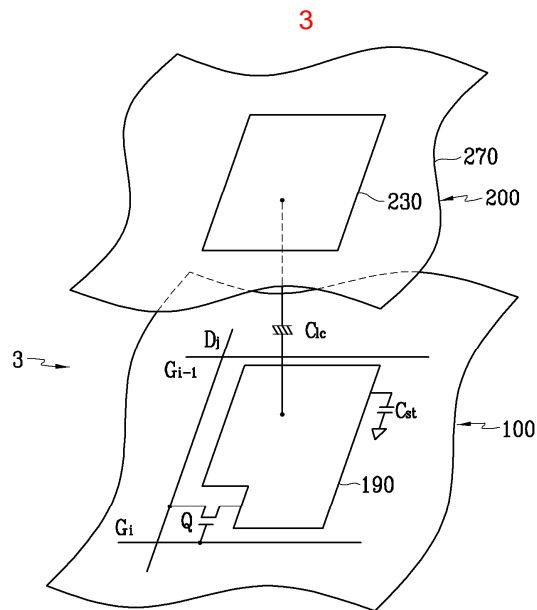
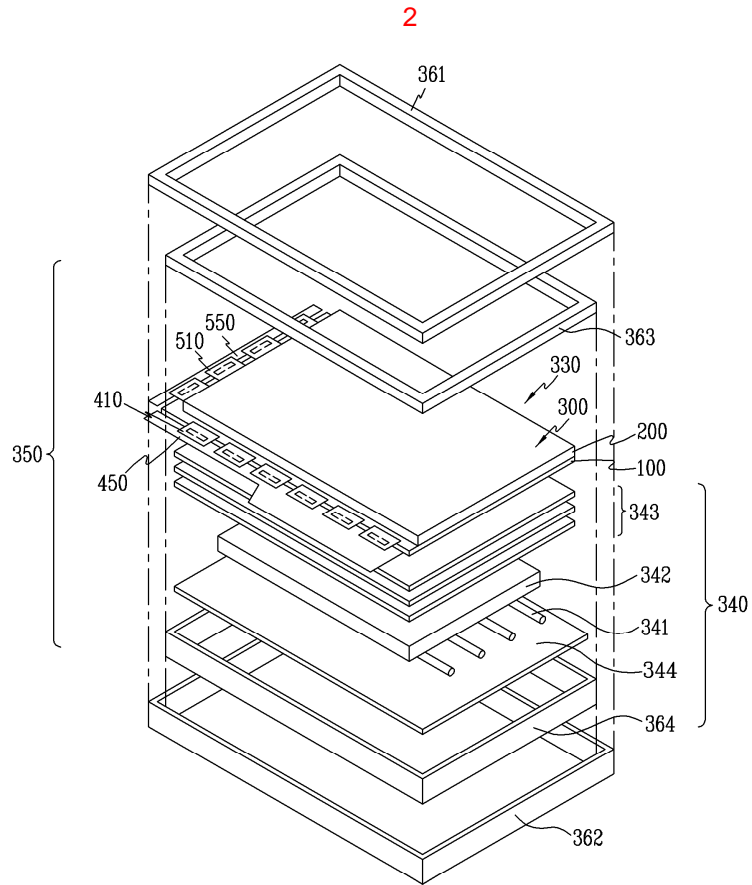
,

8.

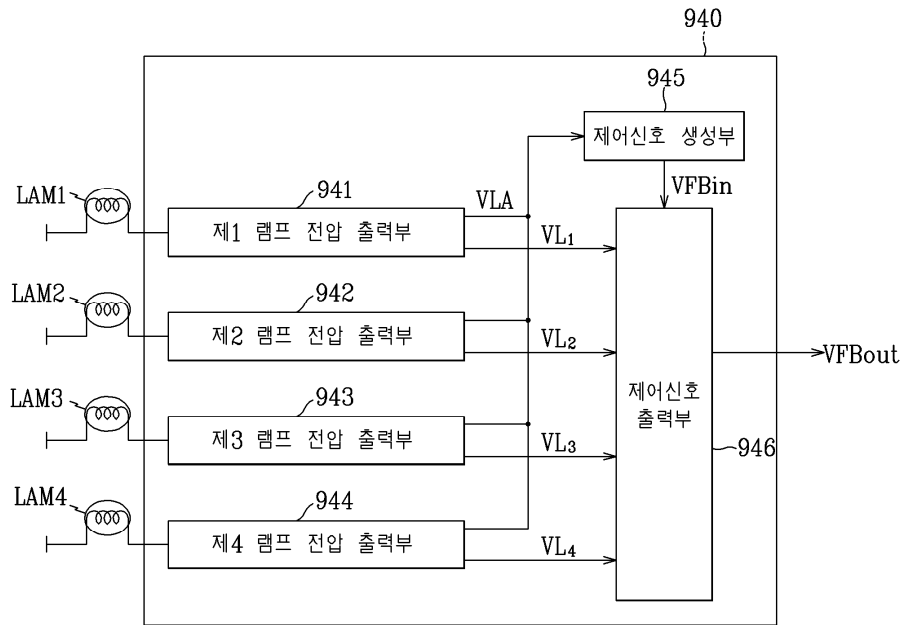
7



1



4



5

