



(19)中華民國智慧財產局

(12)發明說明書公告本

(11)證書號數：TW I584938 B

(45)公告日：中華民國 106 (2017) 年 06 月 01 日

(21)申請案號：105126548

(22)申請日：中華民國 104 (2015) 年 07 月 23 日

(51)Int. Cl. : **B29C59/04 (2006.01)****B41K3/14 (2006.01)**

(71)申請人：和椿科技股份有限公司 (中華民國) AUROTEK CORPORATION (TW)

臺北市內湖區洲子街 60 號

(72)發明人：鮑朱鵬 PAO, CHU PENG (TW) ; 李昇儒 LEE, SHENG RU (TW)

(74)代理人：陳昭誠

(56)參考文獻：

TW I230117

TW I374115

TW M333649

TW M450429

TW 201323186A

TW 201440992A

TW 201441050A

US 7878791B2

US 8100684B2

US 8945441B2

US 2006/0188598A1

審查人員：謝瑞南

申請專利範圍項數：7 項 圖式數：5 共 17 頁

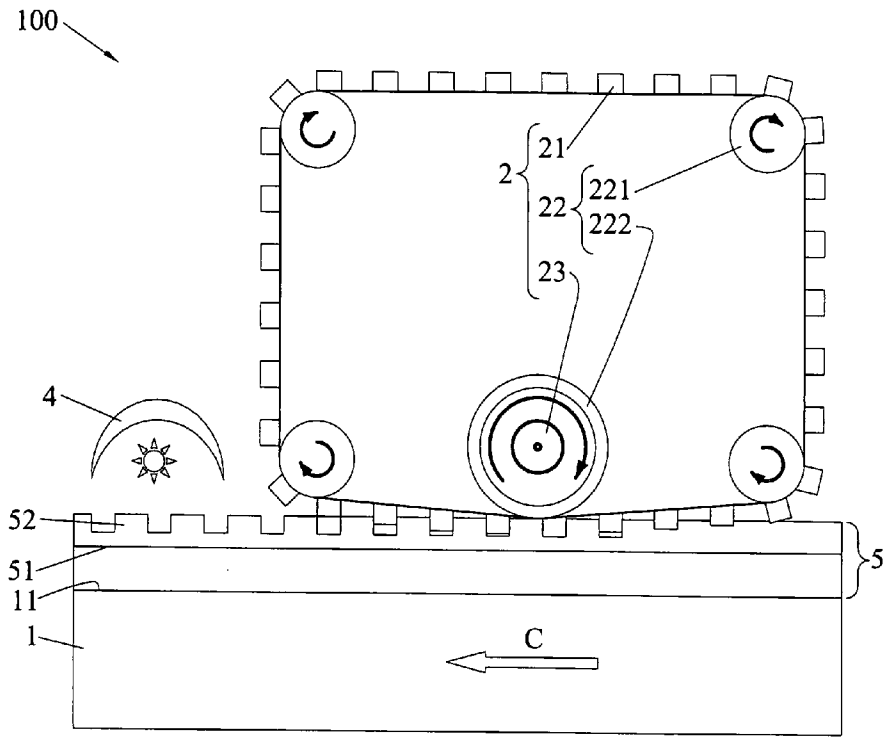
(54)名稱

滾輪壓印系統

(57)摘要

本發明提出一種滾輪壓印系統，係包含：載台，係用以承載基板並帶動該基板移動；壓印模組，係包括第一照光燈、至少一傳動輪、滾壓輪及壓模，該傳動輪用以帶動該壓模移動，該滾壓輪係用以將移動中之該壓模壓向承載於該載台上且為該載台帶動之該基板，以壓印該基板，並以該第一照光燈對該基板經壓印之部分進行第一次固化；以及第二照光燈，係用以第二次固化該為該載台帶動之經第一次固化及經壓印的基板，以達到快速、大面積、自動化壓印奈米結構或圖案的目標，相當有利於量產。

指定代表圖：



符號簡單說明：

- 1 . . . 載台
- 100 . . . 滾輪壓印系統
- 11 . . . 承載面
- 2 . . . 壓印模組
- 21 . . . 壓模
- 221 . . . 傳動輪
- 222 . . . 滾壓輪
- 22 . . . 滾輪單元
- 23 . . . 第一照光燈
- 4 . . . 第二照光燈
- 5 . . . 基板
- 51 . . . 壓印面
- 52 . . . 樹脂層
- C . . . 方向

第1圖

發明摘要

※申請案號

105126548 (由104123847分割)

※申請日

104.7.23

※IPC分類

B29C59/04

B41K3/14

【發明名稱】(中文/英文)

滾輪壓印系統

【中文】

本發明提出一種滾輪壓印系統，係包含：載台，係用以承載基板並帶動該基板移動；壓印模組，係包括第一照光燈、至少一傳動輪、滾壓輪及壓模，該傳動輪用以帶動該壓模移動，該滾壓輪係用以將移動中之該壓模壓向承載於該載台上且為該載台帶動之該基板，以壓印該基板，並以該第一照光燈對該基板經壓印之部分進行第一次固化；以及第二照光燈，係用以第二次固化該為該載台帶動之經第一次固化及經壓印的基板，以達到快速、大面積、自動化壓印奈米結構或圖案的目標，相當有利於量產。

【英文】無。

【代表圖】

【本案指定代表圖】：第（1）圖。

【本代表圖之符號簡單說明】：

1	載台
100	滾輪壓印系統
11	承載面
2	壓印模組
21	壓模
221	傳動輪
222	滾壓輪
22	滾輪單元
23	第一照光燈
4	第二照光燈
5	基板
51	壓印面
52	樹脂層
C	方向

【本案若有化學式時，請揭示最能顯示發明特徵的化學式】：

無。

發明專利說明書

(本說明書格式、順序，請勿任意更動)

【發明名稱】(中文/英文)

滾輪壓印系統

【技術領域】

本發明是有關一種滾輪壓印系統，尤其是一種具有多次固化基板步驟的滾輪壓印系統。

【先前技術】

隨著科技的日新月益，電子產品也隨著人們的需求而不斷的創新改進，其中，具有可撓性的電子產品以可彎曲的優勢帶動了新一批的產業發展。為了達到此目的，舉凡塑膠、金屬薄板、薄型化玻璃、布、紙等可撓性基材的應用，皆是此領域的研究範疇。軟性電子(flexible electronics)由於具備質量輕、厚度薄、耐衝擊、可撓曲、易攜帶穿戴、可曲面使用、及造型變化的自由度大等特性，所以在可攜式電子及新興產品的應用領域特別佔優勢。

而為製造上述之可撓性基材，常見技術包括了卷對卷製程(roll-to-roll process)，其係一種快速成形之加工技術，廣泛應用於工業元件的製程，常見的卷對卷製程是將軟性板材從兩個成型滾輪之間通過，並利用該兩個成型滾輪之間的擠壓，以將成型滾輪上的微結構圖案壓印到軟性板材表面。但是對於硬質平面基板(其材質如玻璃、藍寶石或矽等)，其受限於基板不可捲曲的影響，必須使用卷對卷製程以外的製程，而卷對面製程(roll-to-plane process)

則是其中的一個做法。

因此，本發明之目的為提供一種滾輪壓印系統，其搭配之凸表面設有特徵圖案(pattern)之壓模、滾輪與自動化壓印平台，故可在硬質平面基板上達到快速、大面積、自動化壓印奈米結構或圖案的目標，相當有利於量產。

【發明內容】

本發明提出一種滾輪壓印系統，係包含：載台，係用以承載基板並帶動該基板移動；壓印模組，係包括第一照光燈、至少一傳動輪、滾壓輪及壓模，該傳動輪用以帶動該壓模移動，該滾壓輪係用以將移動中之該壓模壓向承載於該載台上且為該載台帶動之該基板，以壓印該基板，並以該第一照光燈對該基板經壓印之部分進行第一次固化；以及第二照光燈，係用以第二次固化該為該載台帶動之經第一次固化及經壓印的基板。

如前所述之滾輪壓印系統，復包含控制模組，該控制模組包括：升降單元，用以控制該傳動輪與該滾壓輪相對於該載台之高度；轉速單元，用以控制該傳動輪與該滾壓輪之轉速；以及傳動單元，用以控制該載台承載該基板之移動速度。

如前所述之滾輪壓印系統，該壓模於相對兩長邊處各具有複數個通孔。

如前所述之滾輪壓印系統，該傳動輪軸向二端的輪面係具有輪齒，該輪齒藉由嵌卡於該通孔而使該傳動輪帶動該壓模移動，且該傳動輪軸向二端的輪面之輪齒的內側之

間的距離大於該基板之寬度。

如前所述之滾輪壓印系統，該滾壓輪軸向二端的輪面係具有輪齒，該輪齒係用以嵌卡於該等通孔，且該滾壓輪二輪齒的距離大於該基板之寬度。

如前所述之滾輪壓印系統，該壓模復具有置於相對側之圖案面及承載面，該圖案面係具有位於該壓模相對兩長邊處的該等通孔之間的凹凸結構，該滾壓輪係抵靠該承載面以使該凹凸結構壓印至該基板。

如前所述之滾輪壓印系統，該滾壓輪係為透明滾筒，且該第一照光燈係置於該滾壓輪內。

如前所述之滾輪壓印系統，該滾筒之材質係為矽膠、石英、玻璃或壓克力。

如前所述之滾輪壓印系統，該壓模之材質係為可撓性材質。

如前所述之滾輪壓印系統，該可撓性材質係為矽膠。

如前所述之滾輪壓印系統，該第一照光燈與第二照光燈所發出的光係為紫外光。

綜上所述，本發明所提出的滾輪壓印系統係透過該控制模組控制該載台與該壓印模組，並以滾輪單元帶動壓模移動且對該基板進行壓印的製程，而達到快速、大面積、自動化壓印奈米結構或圖案的功效，以利於量產，並透過二次固化的機制以提高該基板之固化效果。

【圖式簡單說明】

第 1 圖係為本發明之滾輪壓印系統示意圖；

第 2A 至 2B 圖分別係為本發明之壓模結構的俯視圖與側視圖；

第 3 圖係為本發明之傳動輪的剖視圖；

第 4 圖係為本發明之滾壓輪的剖視圖；以及

第 5 圖係為本發明之控制系統與載台及滾輪單元間關係的示意圖。

【實施方式】

以下係藉由特定的具體實例說明本發明之實施方式，熟悉此技藝之人士可由本說明書所揭示之內容輕易地瞭解本發明之優點及功效。

須知，本說明書所附圖式所繪示之結構、比例、大小等，均僅用以配合說明書所揭示之內容，以供熟悉此技藝之人士之瞭解與閱讀，並非用以限定本發明可實施之限定條件，故不具技術上之實質意義，任何結構之修飾、比例關係之改變或大小之調整，在不影響本發明所能產生之功效及所能達成之目的下，均應仍落在本發明所揭示之技術內容得能涵蓋之範圍內。因此本發明之權利保護範圍，應如申請專利範圍所列。

請參照第 1 圖，係為本發明之滾輪壓印系統的示意圖。該滾輪壓印系統 100 係包含載台 1、壓印模組 2、第二照光燈 4 及基板 5，詳細運作方式於後段繼續說明。

該載台 1 係包括用以承載該基板 5 之承載面 11，並以皮帶、履帶、滾筒、擱板或網帶等輸送方式帶動該基板 5 沿方向 C 移動，其中，該基板 5 之壓印面 51 上係形成有

樹脂層 52，例如 UV 樹脂。

該壓印模組 2 係包括壓模 21、滾輪單元 22 及第一照光燈 23，該滾輪單元 22 係用以帶動該壓模 21 移動且向承載於該載台 1 上且為該載台 1 帶動之基板 5 進行壓印，該滾輪單元 22 係包括至少一傳動輪 221 及滾壓輪 222，於本實施例中，該傳動輪 221 係以四個為例，但並不以此為限。

請同時參照第 2A 圖及第 2B 圖，其分別為本發明之壓模 21 的俯視圖與側視圖，詳言之，該壓模 21 係具有位於二長邊處 211 之複數個通孔 212 及置於相對側之圖案面 213 及承載面 214，該圖案面 213 於該等通孔 212 之間具有用以圖案化該基板 5 的凹凸結構 2131，其中，該壓模 21 係由例如矽膠之可撓性材質製成，而使該壓模 21 具有可彎曲的特性。

請同時參照第 3 圖及第 4 圖，其分別為本發明之傳動輪 221 及滾壓輪 222 的剖視圖，該傳動輪 221 之軸向二端的輪面 2211 係具有複數個輪齒 2212，該滾壓輪 222 係置於該二傳動輪 221 之間且為透明滾筒，並於軸向二端的輪面 2221 具有複數個輪齒 2222，於本實施例中，該第一照光燈 23 及一遮光罩 2224 係置於該滾壓輪 222 內，但並不以此為限。詳言之，該第一照光燈 23 所發出的光係為紫外光，該遮光罩 2224 用以遮蔽該第一照光燈 23 所發出的部分紫外光以形成特定的曝光圖案，其中，形成該透明滾筒之材質係為矽膠、石英、玻璃或壓克力。該等傳動輪 221 之輪齒 2212 與該滾壓輪 222 之輪齒 2222 係嵌卡於該等通孔 212

而於自轉時帶動該壓模 21 移動，使傳動效率更加確實，其中，該傳動輪 221 二端之輪齒 2212 的內側之間的距離 $W1$ 及該滾壓輪 222 二端之輪齒 2222 的內側之間的距離 $W2$ 均需大於基板 5 之寬度 $W3$ ，以避免輸送與壓印時的干涉現象，而使產品可靠度提升，附帶一提，於本實施例中，該傳動輪 21 係為四個，但並不以此為限。

請同時參照第 5 圖，該滾輪壓印系統 100 還包含控制模組 3，係用以接收使用者傳輸之控制命令並加以控制該載台 1 之相對傳動與該壓印模組 2 之相對轉速及相對高度，該控制模組 3 係具有升降單元 31、轉速單元 32 及傳動單元 33；該升降單元 31 及該轉速單元 32 係與該滾輪單元 22 連接，該升降單元 31 係用以控制該滾輪單元 22 相對於該載台 1 之高度，該轉速單元 32 係用以控制該滾輪單元 22 之該傳動輪 221 與該滾壓輪 222 的轉速，該傳動單元 33 係用以控制該載台 1 承載該基板 5 時之移動速度，藉此，使用者可依製程時的需求輸入控制命令以控制製程。

進一步說明如下，當使用者輸入控制命令予該控制模組 3 時，該轉速單元 32 控制該滾輪單元 22 開始自轉的轉速，使該滾輪單元 22 帶動該壓模 21 移動，並以該升降單元 31 控制該滾輪單元 22 向該載台 1 之方向進給，當該傳動輪 221 達到相對於該載台 1 之相對高度要求時即停止繼續向該載台 1 之方向進給，此時，該升降單元 31 繼續控制該滾壓輪 222 繼續向該載台 1 之方向進給，藉此抵靠並施予一向下之壓力於該壓模 21 之承載面 214，而令該圖案面

213 之凹凸結構 2131 對該基板 5 進行壓印，並透過透明的該滾壓輪 222 內部之第一照光燈 23 所發出的紫外光對該基板 5 經壓印之部分進行第一次固化（初步固化），接著透過該載台 1 將該基板 5 沿該方向 C 移動一段距離後，以該第二照光燈 4 對該為該載台 1 帶動之經第一次固化及經壓印的基板 5 進行第二次固化（完全固化），藉此以提高對該基板 5 之固化效果。

綜上所述，本發明之滾輪壓印系統係透過該控制模組控制該載台與該壓印模組，並以滾輪單元帶動壓模移動且對該基板進行壓印的製程，而達到快速、大面積、自動化壓印奈米結構或圖案的功效，以利於量產，並透過二次固化的機制以提高該基板之固化效果。

【符號說明】

1	載台
100	滾輪壓印系統
11、214	承載面
2	壓印模組
21	壓模
211	二長邊處
212	通孔
2131	凹凸結構
213	圖案面
22	滾輪單元
221	傳動輪

2211、2221	輪面
2212、2222	輪齒
222	滾壓輪
2224	遮光罩
23	第一照光燈
3	控制模組
31	升降單元
32	轉速單元
33	傳動單元
4	第二照光燈
5	基板
51	壓印面
52	樹脂層
C	方向
W1、W2	距離
W3	寬度

申請專利範圍

1. 一種滾輪壓印系統，係包含：

載台，係用以承載基板並帶動該基板移動；

壓印模組，係包括第一照光燈、至少一傳動輪、滾壓輪及壓模，該傳動輪用以帶動該壓模移動，該滾壓輪係用以將移動中之該壓模壓向承載於該載台上且為該載台帶動之該基板，以壓印該基板，並以設於該滾壓輪內之該第一照光燈對該基板經壓印之部分進行第一次固化；以及

第二照光燈，係用以第二次固化該基板為該載台所帶動之經第一次固化及經壓印的部分。

2. 如申請專利範圍第 1 項所述之滾輪壓印系統，復包含控制模組，該控制模組包括：

升降單元，用以控制該傳動輪與該滾壓輪相對於該載台之高度；

轉速單元，用以控制該傳動輪與該滾壓輪之轉速；以及

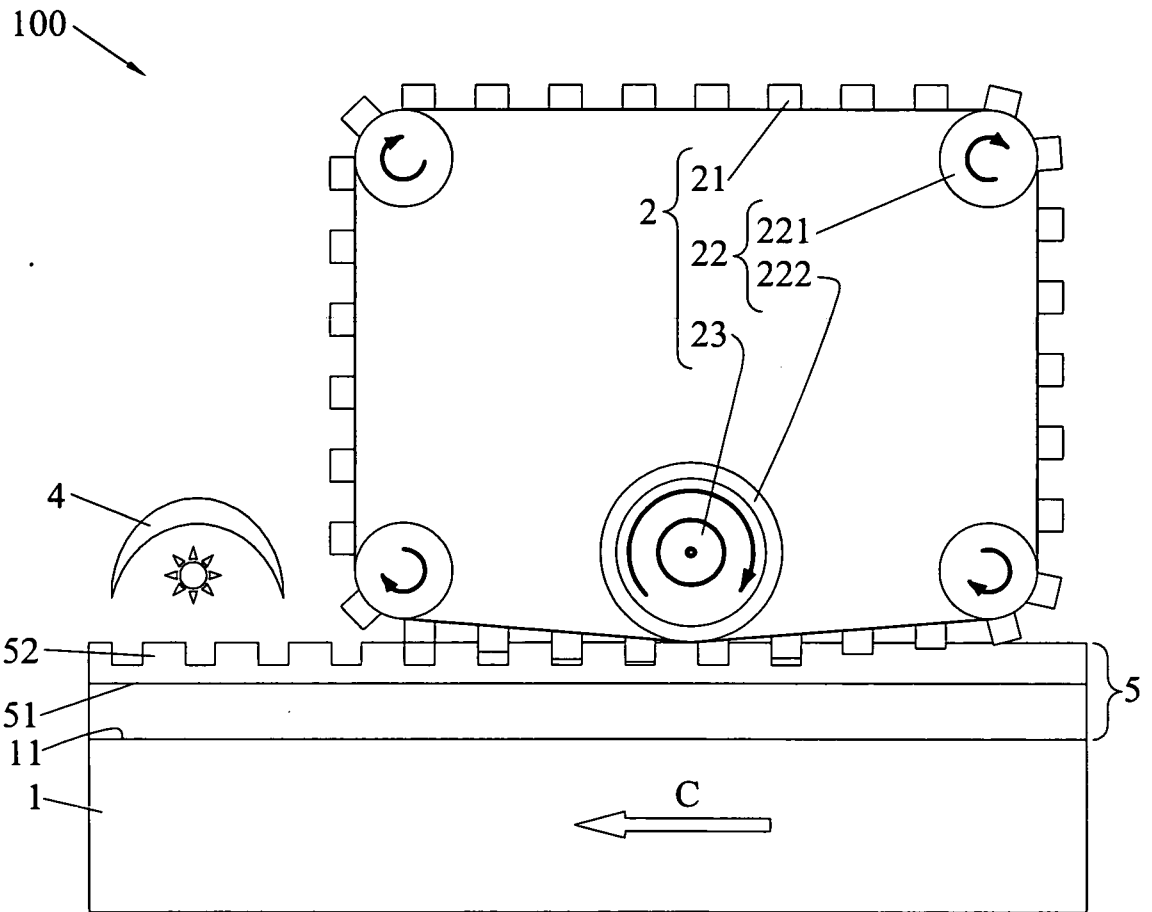
傳動單元，用以控制該載台承載該基板之移動速度。

3. 如申請專利範圍第 1 項所述之滾輪壓印系統，其中，該滾壓輪係為透明滾筒，且該第一照光燈係置於該滾壓輪內。

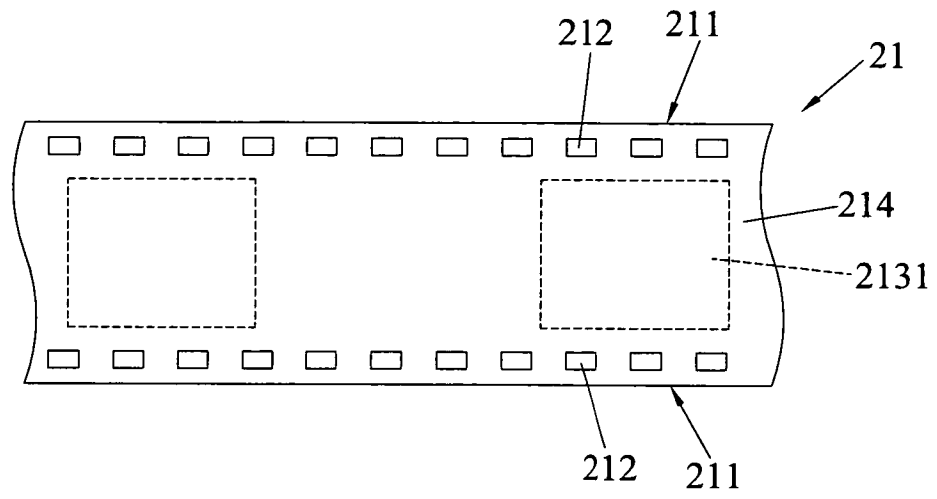
4. 如申請專利範圍第 3 項所述之滾輪壓印系統，其中，該滾筒之材質係為矽膠、石英、玻璃或壓克力。

5. 如申請專利範圍第 1 項所述之滾輪壓印系統，其中，該壓模之材質係為可撓性材質。
6. 如申請專利範圍第 5 項所述之滾輪壓印系統，其中，該可撓性材質係為矽膠。
7. 如申請專利範圍第 1 項所述之滾輪壓印系統，其中，該第一照光燈與第二照光燈所發出的光係為紫外光。

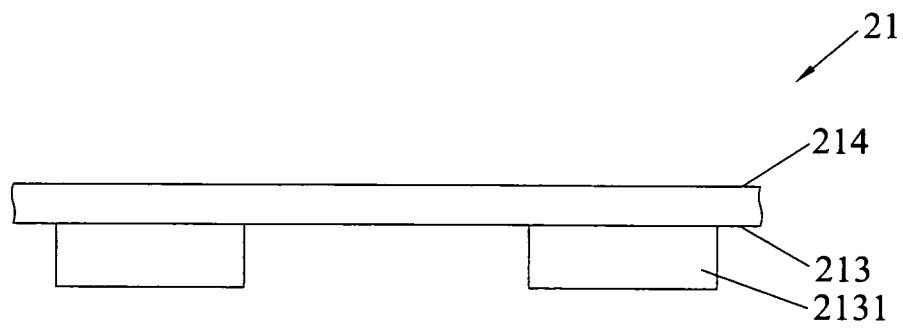
圖式



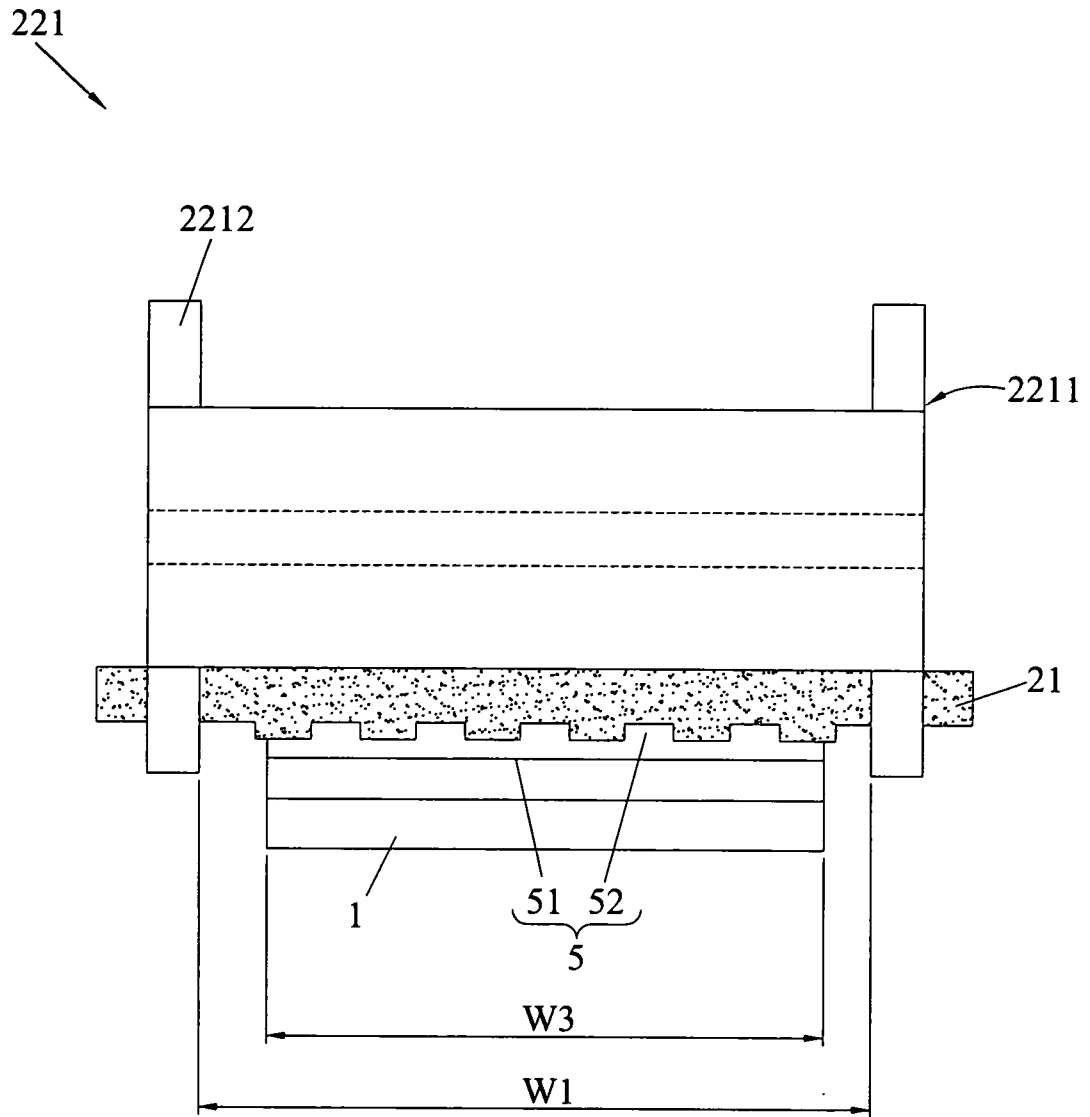
第1圖



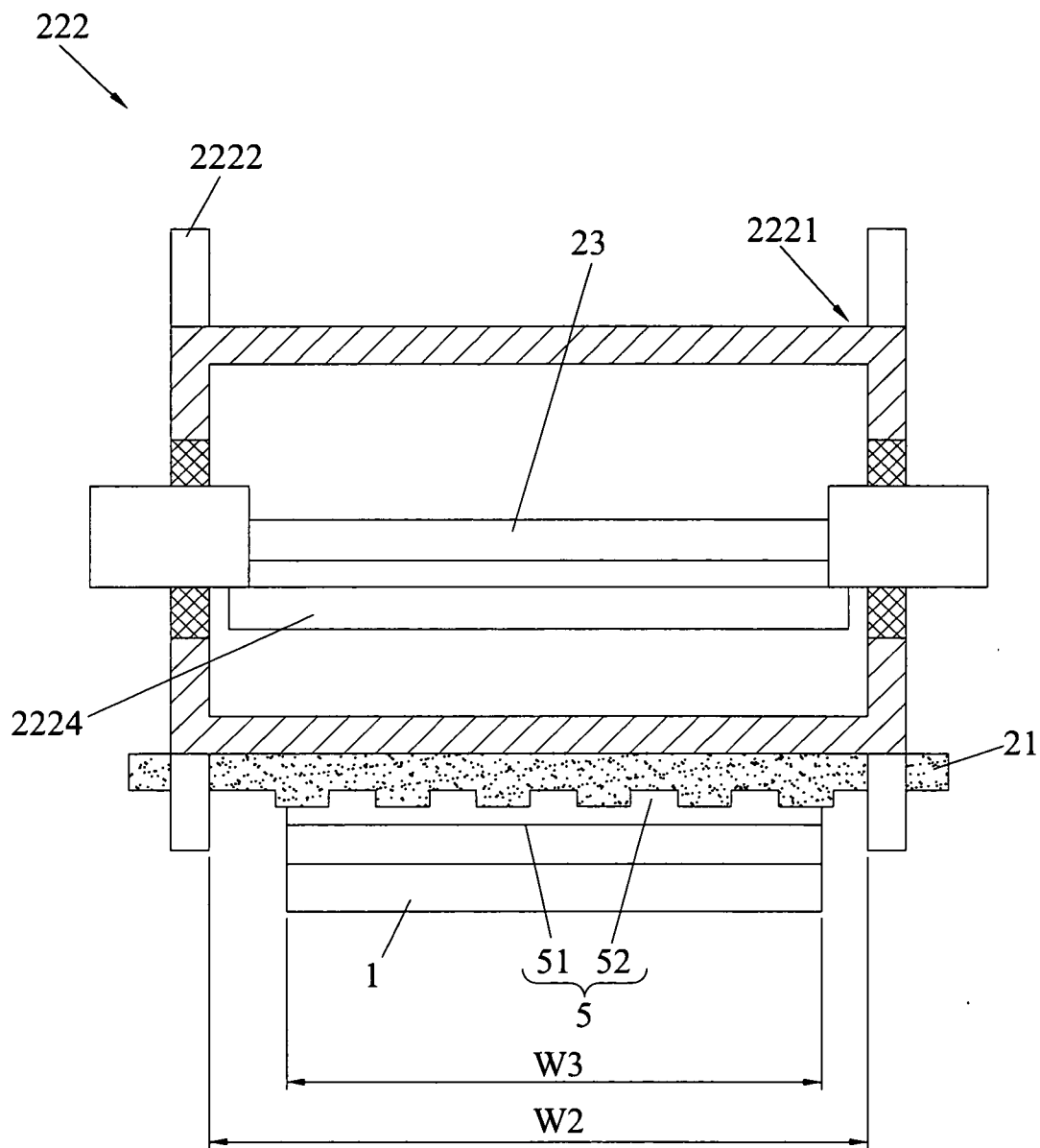
第2A圖



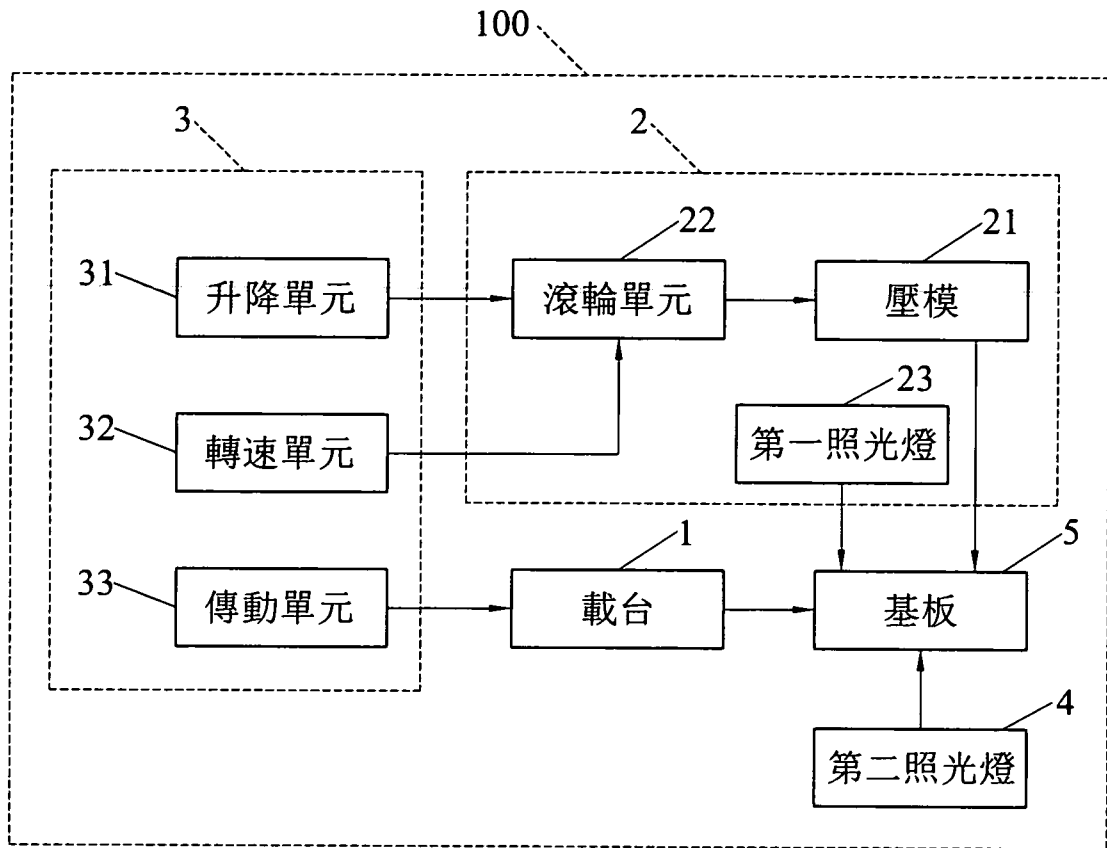
第2B圖



第3圖



第4圖



第5圖