



F100092370B



SUOMI-FINLAND
(FI)

Patentti- ja rekisterihallitus
Patent- och registerstyrelsen

(B) (11) **KUULUTUSJULKAISU**
UTLAGGNINGSSKRIFT

92370

C (16) Patentti myönnetty
Patent meddelat 10 11 1994

(51) Kv.1k.5 - Int.cl.5

A 47B 21/00, B 43L 15/00

(21) Patentihakemus - Patentansökning	940449
(22) Hakemispäivä - Ansökningsdag	31.01.94
(24) Alkupäivä - Löpdag	31.01.94
(41) Tullut julkiseksi - Blivit offentlig	29.07.94
(44) Nähtävaksipanon ja kuul.julkaisun pvm. - Ansökan utlagd och utl.skriften publicerad	29.07.94
(32) (33) (31) Etuoikeus - Prioritet	
04.06.93 FI 930341 U	

(71) Hakija - Sökande

1. Top Cousins Oy, Pietarinkatu 11, 00140 Helsinki, (FI)

(72) Keksijä - Uppfinnare

1. Hirschovits, Adiel, Paasitie 28-32 C, 00830 Helsinki, (FI)
2. Skurnik, Robert, Ruorikuja 2 D 48, 02320 Espoo, (FI)
3. Limingoja, Antti, Haukilahdenranta 13 A, 02170 Espoo, (FI)

(74) Asiamies - Ombud: Patentti-Laitinen Oy

(54) Keksinnön nimitys - Uppfinningens benämning

Hiirialusta
Musunderlag

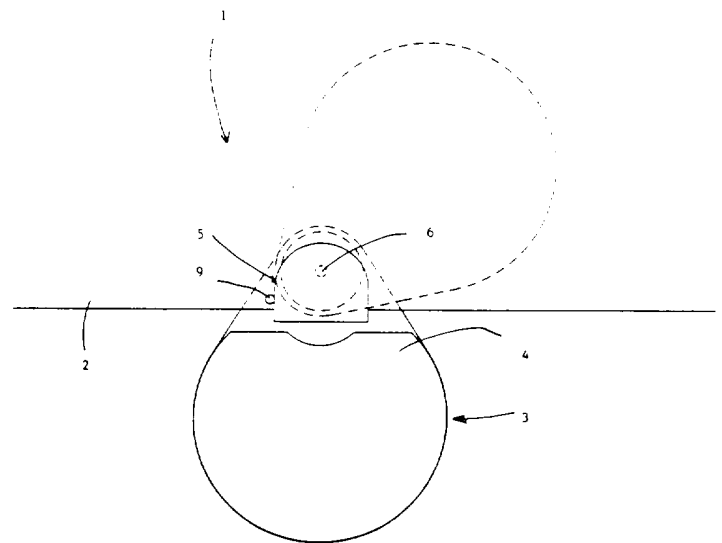
(56) Viitejulkaisut - Anförda publikationer

US A 4976407 (B 43L 15/00), US A 5058840 (A 47B 21/00), US A 5147090 (B 43L 15/00),
WO A 89/00111 (B 43L 15/00), WO A 93/16620 (A 47B 21/00)

(57) Tiivistelmä - Sammandrag

Hiirialusta (1), mikä käsittää levymäisen varsinaisen alustaosan (3) ja kiinnitysosaa (5), sekä kiristysosaa (6) hiirialustan (3) kiinnittämiseksi kääntyvästi levymäisen esineen reunaan.

Musunderlag (1) innefattande en skivformig egentlig underlagsdel (3) och en fästdel (5), samt en klämmdel (6) för att fästa musunderlaget (3) vridbart vid kanten av ett skivformigt föremål.



Hiirialusta

5 Tämä keksintö koskee hiirialustaa ja tarkemmin sanottuna levy-
mäistä alustaa, jonka päällä on hiirtä voidaan liikutella ja säilyt-
tää.

10 Hiirialustoja tunnetaan nykyään useamman tyyppisiä. Yleisimpiä
ovat sellaiset, jotka muodostuvat levymäisestä osasta, jonka
yläpinta on päällystetty sopivalla materiaalilla, jonka päällä hiiren
pallo pyörii ja tavallisesti myös tyynymäisellä korokkeella, minkä
varassa voidaan tukea hiirtä käyttävän käden rannetta. Yksinker-
taisimmillaan hiirialusta on kuitenkin muovilevyn pala, jonka
15 päällä hiirtä liikutetaan.

Haittana tekniikan tason hiirialustoissa on niiden kiinteä sijoitus.
Alustat sijoitetaan nimittäin lähes poikkeuksetta tietokoneen
näppäimistön viereiselle pöytäpinnalle, jossa ne vievät oman
tilansa ja sijaitsevat valitussa paikassa, kunnes paikkaa siirretään.
20 Hiirialustan paikan vaihtaminen noukkimalla se pöydältä ja
sijoittamalla toiseen paikkaan on epämukava tehtävä, koska
alustan liu'uttaminen on tehty yleensä paikallaan pysymisen
varmistamiseksi vaikeaksi.

25 Tämän keksinnön tarkoituksena on aikaansaada parannus tekni-
kan tason hiirialustojen haittapuoliin ja aikaansaada sellainen
hiirialusta, mikä on poissa tieltä niin haluttaessa, mutta helposti
ja näppärästi kuitenkin toimintakuntoon saatettavissa ja mikä sen
lisäksi on asennettavissa myös erilaisiin asentoihin.

30 Keksinnön edut on aikaansaatu ratkaisulla, minkä tunnusomaiset
piirteet on annettu oheisissa patenttivaatimuksissa.

35 Keksintöä kuvataan seuraavassa tarkemmin viittaamalla oheisiin
piirustuksiin, joissa;

Kuvio 1 esittää kaaviokuvaa keksinnön mukaisesta hiirialustasta
nähtynä suoraan ylhäältäpäin,

Kuvio 2 esittää sivukuvaa keksinnön 1 mukaisesta hiirialustasta ja

Kuvio 3 puolestaan esittää erästä muunnelmaa keksinnön mukaisesta alustasta.

5

Jotta keksintö tulisi mukavasti selväksi, etenkin kuvioita 1 ja 2 voidaan tarkastella yhtä aikaa. Keksintö ei ole kuitenkaan kuvattu piirustuksissa muuta kuin esimerkkinä yhdestä toteuttamiskelpoisesta ratkaisusta. Ekvivalentteja ratkaisuja voi toki olla muitakin.

10

Keksinnön kuvaamiseksi selvästi on piirustuksissa jätetty tarkemmin huomioon ottamatta mittasuhteet ja todellinen tilanne. Sen sijaan osat on pyritty kuvaamaan riittävän selvästi ja tässä mielessä esimerkiksi käytännössä täysin kiinni toisissaan olevat osat on piirretty irti toisistaan oleviksi.

15

Keksinnön mukainen hiirialusta 1 on kuvioissa kiinnitetty pöydän tai vastaavan levymäisen alustan 2 reunaan. Hiirialustaan kuuluu varsinainen alustaosa 3, jonka ainakin toiselle, tarvittaessa molemmille pinnoille on kiinnitetty sopivaa materiaalia oleva kerros 4, mitä vasten hiiren pallo pyörii luotettavasti.

20

Kuten parhaiten näkyy kuviosta 2, alustaan 3 liittyy sankamainen tai U-muotoinen kiinnitysosa 5 ja sekä alustan että sangan lävistävä kiristysosa 6, mikä on varustettu erityisesti ruuvikierteellä. Kiristysosan 6 kiinnitysosan 5 sisäpuolelle tuleva pää on varustettu suojatassulla 7 tai leventymällä tai vastaavalla osalla, mikä nojaa sen kappaleen alapintaan, johon laite kiinnitetään ja estää pahemmat vauriot sen pinnassa. Toisaalta kiristysosan toinen pää on varustettu oteosalla 8, mikä antaa riittävän tukevan otepinnan, josta kiertämällä laitekokonaisuus lukitaan esimerkiksi pöytälevyn 2 reunaan.

25

30

Sankamainen kiinnitysosa 5 ja varsinainen alustaosa 3 ovat toistensa suhteen sellaisessa asemassa, että alustaa 3 voidaan helposti ja vapaasti kääntää sopivaan asentoon kiinnitysosan 5 suhteen ja sillä tavalla saada se esimerkiksi esiin pöytälevyn 2 alle käännetyistä säilytysasennostaan haluttuun työasentoon. Kuviossa 1 on esimerkin vuoksi merkitty pysäytinnasta 9, mikä rajoittaa

35

liikkeen haluttuun asemaan. Nastoja tai muita pysäytysvälineitä voidaan käyttää alustan 3 liikkeen rajoittamiseen molemmissa suunnissa tai ne voidaan jättää pois.

- 5 Keksinnön mukainen hiirialusta 1 on asennettavissa kohteeseensa joko niin, että itse alustaosa sijaitsee pöydän tai vastaavan tason alapuolella tai 180 astetta kääntämällä asentoon, missä se sijaitsee pöytälevyn tason yläpuolella, valinnan ja tarpeen mukaan.
- 10 On vielä merkillepantavaa se, että keksinnön mukaisen hiirialustan sijoittelu kiinnitysosansa suhteen on sellainen, että silloin kun alusta on sovitettu käännettäväksi esimerkiksi pöytälevyn alle, alustalla olevalle hiirelle jää riittävästi tilaa olla pöytälevyn 2 ja alustalevyn 3 välisessä tilassa. Näin hiiri saadaan helposti ja
- 15 näppärästi esille ja käyttöön ja taas pois tieltä.

- Eräs käyttökelpoinen tapa aikaansaada yksinkertainen ja edullinen kiinnitys kiinnitysosan 5 ja alustan 3 välille on sellainen, jossa molempiin osiin on tehty reikä, mikä on varustettu kiristysosan 6 ulkokierteitä vastaavilla sisäkierteillä. Sovitus valitaan sellaiseksi, että alusta 3 käännettäessä toiseen haluttuun ääriasentoonsa kiertyy kiristysosan 6 kierteitä pitkin ja liikkuu kohti kiinnitysosan ulkopintaa 5 ja on halutussa asennossa kiristynyt kiinnitysosan 5 pintaa vasten. Näin syntyy automaattinen pysäytin kiertymisliikkeelle.
- 20
- 25

- Alustan 3 ja kiinnitysosan 5 välinen kiertyminen on mahdollista aikaansaada, samalla varmistaen osien pysyminen paikallaan, monin eri tavoin, joita alan ammattilaiset tuntevat monilta alueilta.
- 30

- Kuten edellä mainittiin, voidaan alustan 3 molemmat puolet varustaa sopivalla pintamateriaalilla, koska niitä molempia voidaan käyttää hiiren alustana riippuen siitä, asennetaanko alusta pöydän reunaan sen tason ylä- vai alapuolelle.
- 35

Kuvio 3 esittää erästä alustaosan 3 muunnelmaa, jossa on samaan alustaan järjestetty rannetuki 10. Keksinnön mukaisesti tämä on tehty niin, että alustalevyä 3 on taivutettu levyn tasosta ylös-

nousevaksi alueeksi, jota vasten ranne voi hiirellä työskennellessä levätä. On selvää, että rannetuki on järjestettävissä myös tavanomaiseen tapaan käyttämällä koroketyynyä. Rannetuen osa on valmistettu miellyttävästä materiaalista tai sillä päällystetty.

5

Keksinnön mukaisen hiirialusta varsinaisen alustaosan 3 ja myös kiinnitysosan 5 tarkoituksenmukainen valmistusmateriaali on muovipohjainen materiaali, joskin muitakin vaihtoehtoja voidaan käyttää. Niinpä kiinnitysosa on sopivaa tehdä myös metallista tai muovin ja metallin yhdistelmästä. Kiristysosa 6 on sopivasti valmistettu metallista. Esteettisiä tai muita tarkoituksia varten voidaan keksinnön mukaisen hiirialustan pinnat varustaa painatuksin, tarroin tai vastaavin peitto-osin tai pinnat voidaan maalata tai muuten pintakäsitellä.

15

Patenttivaatimukset

1. Hiirialusta (1), mikä käsittää levymäisen varsinaisen alustaosan (3), **tunnettu** siitä, että alustaosa (3) on siihen kuuluvan kiinnitysosan (5) suhteen käännettävissä esillä olevan käyttöasennon ja pois käännetyn varastoasennon välillä.
2. Patenttivaatimuksen 1 mukainen hiirialusta, **tunnettu** siitä, että kiinnitysosaan (5) kuuluu kiristysosa (6) hiirialustan (3) kiinnityksen varmistamiseksi erityisesti levymäisen esineen reunaan.
3. Patenttivaatimuksen 1 mukainen hiirialusta, **tunnettu** siitä, että se käsittää kerroksen pintamateriaalia (4) ainakin toisella puolellaan.
4. Patenttivaatimuksen 2 mukainen hiirialusta, **tunnettu** siitä, että kiinnitysosaa (5) on sankamainen ja että kiristysosa (6) muodostuu kierteillä varustetusta ruuviosasta.
5. Patenttivaatimuksen 4 mukainen hiirialusta, **tunnettu** siitä, että alustaosa (3) on nivelletty kääntyväksi kiristysosan (6) muodostaman akselin ympäri.
6. Patenttivaatimuksen 5 mukainen hiirialusta, **tunnettu** siitä, että alustaosa (3) on kiinnitetty kiristysosan (6) kierteisiin kääntyäkseen niitä pitkin ja mahdollisesti lukittuakseen haluttuun asentoon niiden avulla.
7. Patenttivaatimuksen 1 mukainen hiirialusta, **tunnettu** siitä, että alustaosa (3) on varustettu korotetulla osalla (10) ranteen tukemiseksi.
8. Patenttivaatimuksen 7 mukainen hiirialusta, **tunnettu** siitä, että korotettu osa (10) on alustaosan (3) taivutettu alue.
9. Patenttivaatimuksen 7 mukainen hiirialusta, **tunnettu** siitä, että rannetuen alue on päällystetty ihoa vasten miellyttävältä tuntuvalta materiaalilla.

10. Patenttivaatimuksen 1 mukainen hiirialusta, **tunnettu** siitä, että se on varustettu pysäyttimillä (9) alustaosan (3) liikkeiden rajoittamiseksi.

Patentkrav

1. Musunderlag (1) innefattande en skivformig, egentlig underlagsdel (3), **kännetecknat** av att underlagsdelen (3) är, i förhållande till den därtill hörande fästdelen (5) vändbar mellan den framstående bruksställningen och den bortvända lagerställningen.
2. Musunderlag enligt patentkravet 1, **kännetecknat** av att till fästdelen (5) hör en klämdel (6) för att säkerställa musunderlagets (3) fästning speciellt till kanten av ett skivformigt föremål.
3. Musunderlag enligt patentkravet 1, **kännetecknat** av att det innefattar ett skikt av ytmaterial (4) åtminstone på sin ena sida.
4. Musunderlag enligt patentkravet 2, **kännetecknat** av att fästdelen (5) är bygelformad och att klämdelen (6) bildas av en gängad skruvdel.
5. Musunderlag enligt patentkravet 4, **kännetecknat** av att underlagsdelen (3) ledats för vridning omkring en axel som bildas av klämdelen (6).
6. Musunderlag enligt patentkravet 5, **kännetecknat** av att underlagsdelen (3) har fästs till gängorna vid klämdelen (6) för att vridas omkring dessa och eventuellt för att låsa sig till en önskad ställning med hjälp av desamma.
7. Musunderlag enligt patentkravet 1, **kännetecknat** av att underlagsdelen (3) är försedd med en förhöjd del (10) för att stöda handloven.
8. Musunderlag enligt patentkravet 7, **kännetecknat** av att den förhöjda delen (10) är ett böjt område av underlagsdelen (3).
9. Musunderlag enligt patentkravet 7, **kännetecknat** av att handlovstödets område har beläggts med material som känns behagligt mot huden.
10. Musunderlag enligt patentkravet 1, **kännetecknat** av att det

är försett med stoppmedel (9) för att begränsa underlagsdelens (3) rörelser.

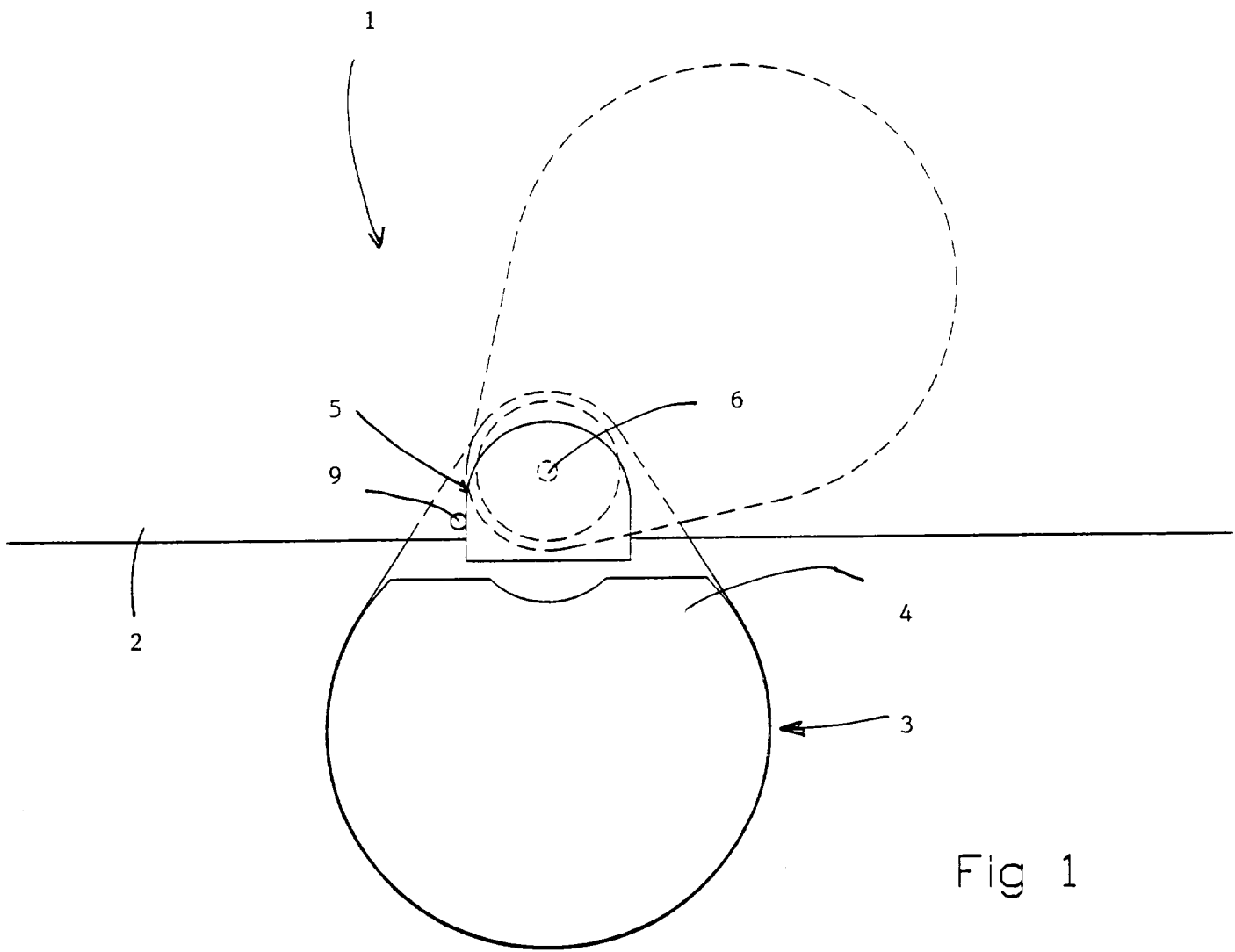


Fig 1

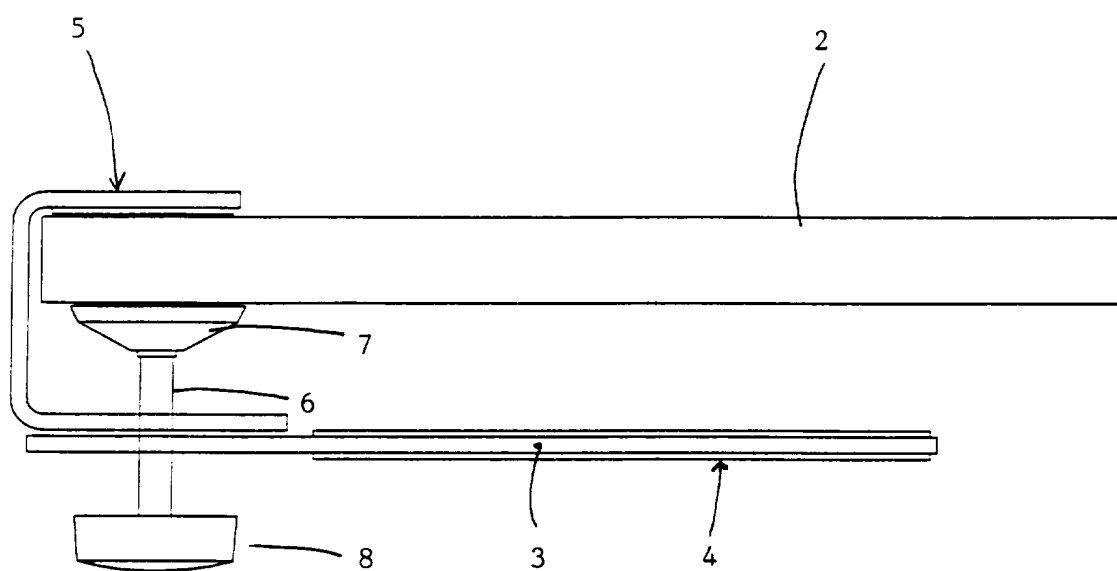


Fig 2

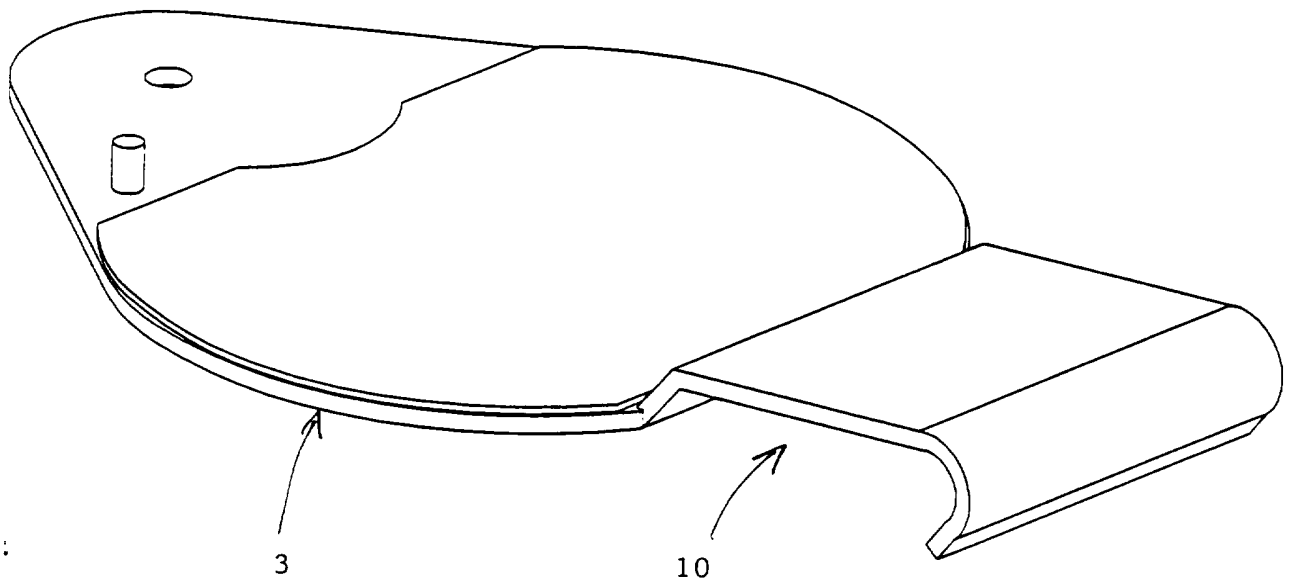


Fig 3