

(19) 대한민국특허청(KR)
(12) 실용신안공보(Y1)

(51) Int. Cl.⁵
B26B 21/40

(45) 공고일자 1993년05월 17일
(11) 공고번호 실 1993-0002612

(21) 출원번호	실 1991-0006140	(65) 공개번호	실 1992-0021102
(22) 출원일자	1991년05월01일	(43) 공개일자	1992년12월 18일
(71) 출원인	평화산업주식회사 박규선 경기도 이천군 이천읍 사음리 산 77-1		
(72) 고안자	박규선 경기도 이천군 이천군 사음리 산 77-1		
(74) 대리인	김석환		

심사관 : 김인기 (책
자공보 제1754호)

(54) 칼날 케이스

요약

내용 없음.

대표도

도1

명세서

[고안의 명칭]

칼날 케이스

[도면의 간단한 설명]

제1도는 본 고안을 설명키 위한 사시도.

제2도는 제1도 A-A' 선 단면도.

제3도는 제1도 B-B' 선 단면도.

제4도는 일부 절결한 상태 사시도.

제5도는 제4도의 C부분 확대단면 설명도.

* 도면의 주요부분에 대한 부호의 설명

- | | |
|------------|-------------|
| 1 : 케이스 | 2 : 장공 |
| 3 : 구멍 | 4 : 판스프링 |
| 5, 5' : 칼날 | 6 : 가이드 |
| 7 : 돌턱 | 8, 8' : 안내편 |

[실용신안의 상세한 설명]

본 고안은 칼날케이스에 관한 것이다.

종래 양면 또는 일면 칼날을 갖는 문방구용 칼날의 유통과정에 있어서 칼날에 두꺼운 종이로 끼워 날을 감춘 다음 포장지로 다시 싸서 10개씩 종이곽에 넣어 포장하여 유통되고 있다.

그러나 이와같은 과정은 일일이 사람의 손에 의해 포장해야 하므로 인건비에 의해 생산단가를 상승시키는 원인이되고 또 일일이 칼날을 감추어 주는데 필요한 포장지가 소모되어 자동화에 의한 포장이 어려운 결점이 있다.

본 고안은 상기와 같은 결점을 해결토록한 것으로 합성수지의 케이스내에 판스프링이 내장되어 칼날을 위로 올려 주도록 되고 또 상기한 케이스의 일측에는 배출구와 상면 일측에 구멍이 천공되어 칼날을 하나씩 밀어 내도록 함으로서 해결한 것이다.

이하 본 고안을 첨부된 도면에 따라 상술한다.

제1도는 본 고안을 설명키 위한 사시도로 합성수지로 되는 케이스(1)의 일측에는 장공(2)이 천공되었으며 평면상의 일측에는 구멍(3)이 천공되고 상기한 케이스(1)내에는 판스프링(4)이 수장되어 칼날(5)(5' -)을 상향으로 밀어 올리도록 되었으며 또 상기한 케이스(1)의 상면 내측에는 가이드(6)가 저면에는 돌턱(7)이 또한 내측벽에는 안내편(8)(8')을 돌설하여서 된 것이다.

도면중 미설명부호 9는 칼날측면에 요철된 홈을 의미하여, 10은 칼날의 손잡이를 의미한다.

상기와 같은 구성으로 되는 것이므로 성형된 문구용 칼날은 장공(2)을 통해 일정수량(통상 10개)이 들어가 수장되는바 이때 칼날(5,5' ---)의 요홈(9)은 내측면에 돌설된 안내편(8)(8')을 따라 가즈런히 정리되어 판스프링(4)의 장력으로 칼날(5,5' ---)들은 움직임없이 수장되어 유통될수가 있게되고 돌턱(7)은 일정수량의 칼날만을 수장하도록 제한 하게됨과 동시에 판스프링(4)은 요동을 방지하게 된다.

상기와 같은 상태에서 칼날(5)을 사용하기 위하여 인출하고자하는 경우 구멍(3)을 통해 칼날(5)을 장공(2)쪽으로 밀면 칼날(5)의 손잡이(10)가 가이드(6)에 의해 직선으로 이동되어 장공(2)으로 인출되며, 다음칼날(5')은 안내편(8)(8')을 따라 판스프링(4)의 장력에 의해 상승하여 대기상태가 되며, 또 가이드(6)가 케이스(1)내상측에 돌설되어 손잡이(10)에 의해 옆으로 밀리지 아니하므로 칼날(5)이 케이스(1) 내면에 닿아 케이스(1)를 상하게 함을 방지하면서 칼날을 손상도 방지하게 되는 것이다.

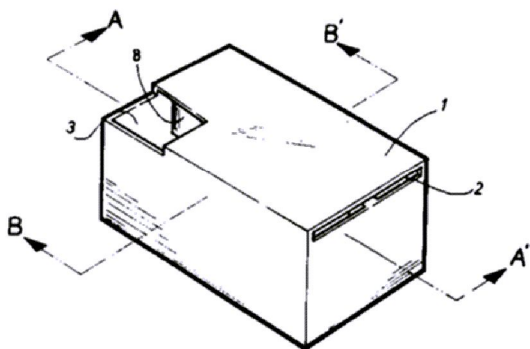
(57) 청구의 범위

청구항 1

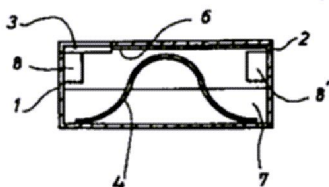
문방구용 칼날케이스에 있어서 합성수지로 되는 케이스(2)의 일측에 장공(2)이, 또한 상면일측에는 구멍(3)이 천공되었으며 케이스(1) 상면내측에는 가이드(6)가 저면에는 돌턱(7)과 판스프링(4)이 고정되며 케이스(1) 내측벽에 안내편(8)(8')이 돌설되는 것을 특징으로 하는 칼날케이스.

도면

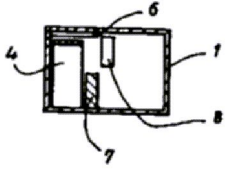
도면1



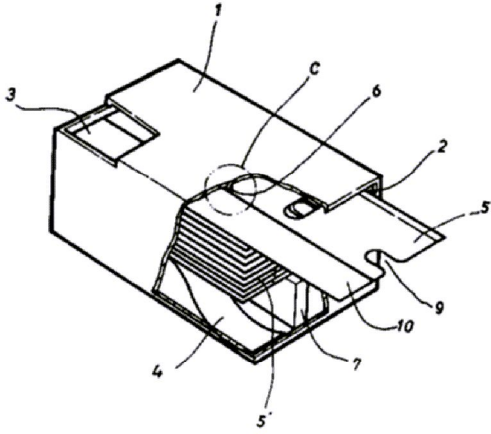
도면2



도면3



도면4



도면5

