



(12)实用新型专利

(10)授权公告号 CN 208030584 U

(45)授权公告日 2018. 11. 02

(21)申请号 201721773642.0

(22)申请日 2017.12.18

(73)专利权人 浙江阿克希龙舜华铝塑业有限公司

地址 312367 浙江省绍兴市上虞区329国道  
(小越段)88号

(72)发明人 王林斌 邵军

(74)专利代理机构 杭州天勤知识产权代理有限公司 33224

代理人 沈自军

(51)Int.Cl.

A45D 40/06(2006.01)

A45D 40/00(2006.01)

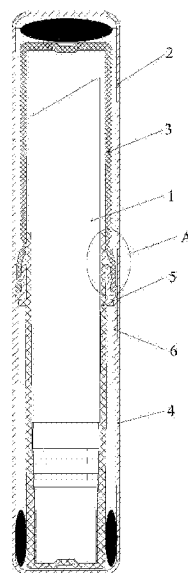
权利要求书1页 说明书3页 附图5页

(54)实用新型名称

一种密封性能好的包装管

(57)摘要

本实用新型公开了一种密封性能好的包装管,属于化妆品包装领域。所述包装管,包括盖体、中束芯和底座,所述盖体包括外盖和内盖,所述内盖的内表面具有与底座外表面过盈配合的凸环,所述凸环所在位置的內盖和外盖之间具有间隙,使得装配完成后內盖的凸环所在区域发生弹性形变。本实用新型通过內盖上凸环和底座外表面过盈配合保证口红管内部的气密性,所述凸环所在位置的避空设计使凸环具有更好的弹性保证气密性;本实用新型通过结构上的创新,使口红管包材具有气密性,同时又能保证口红管包材的手感符合传统口红管拉力要求。



1. 一种密封性能好的包装管,包括盖体、中束芯和底座,所述盖体包括外盖和内盖,其特征在于,所述内盖的内表面具有与底座外表面过盈配合的凸环,所述凸环所在位置的内盖和外盖之间具有间隙,使得装配完成后内盖的凸环所在区域发生弹性形变。

2. 如权利要求1所述的包装管,其特征在于,所述外盖和内盖除口部边沿密封配合外,其余部分之间均具有间隙。

3. 如权利要求1所述的包装管,其特征在于,所述外盖和内盖的封闭端端部之间通过粘结剂粘结。

4. 如权利要求1所述的包装管,其特征在于,所述凸环由内盖的侧壁内凹形成。

5. 如权利要求1所述的包装管,其特征在于,所述底座包括外底、内底和中套,所述中套上设置有台阶结构,以该台阶结构为界,中套分为上下两部分,上部与盖体配合,下部隐藏在外底和内底之间。

6. 如权利要求5所述的包装管,其特征在于,所述内底上具有与台阶结构配合的挡圈,所述外底的口部延伸至所述台阶结构。

7. 如权利要求5所述的包装管,其特征在于,所述中套的上部设有由凸点,所述内盖的内表面设有与凸点配合的凹陷。

8. 如权利要求5所述的包装管,其特征在于,所述内盖以凸环为界分为上下两个部分,所述外盖、外底、中套以及内盖的下部的横截面为方形,所述内底和内盖的上部的横截面为圆形。

9. 如权利要求5所述的包装管,其特征在于,所述外底和内底之间通过粘结剂粘结。

## 一种密封性能好的包装管

### 技术领域

[0001] 本实用新型涉及化妆品包装领域,具体涉及一种密封性能好的包装管。

### 背景技术

[0002] 随着化妆品在人类生活中越来越多的使用,化妆品的包装技术迅速发展,化妆品的包装在化妆品储运和销售过程中具有十分重要的作用,化妆品的包装技术包括包装材料的选择以及结构的设计等方面。

[0003] 市面上常见的口红管一般包括盖体、中束芯和底座,装配好的中束芯套入底座内,再与盖体配合即成口红管成品。使用时,打开盖体,旋转中束,将装有膏体的珠子旋出,使用方便。

[0004] 随着口红流行趋势的不断变化,目前市场上口红膏体的主流趋势都会追求一些色泽鲜艳,保湿效果持久的口红膏体。为了适合此类膏体成份,就会要求口红管外包材具有一定的“气密性”功能。“气密性”主要目的是将口红膏体始终保持在一个密封的容器内部,不会随着时间的推移而导致膏体里面水份的蒸发和流失,从而锁住膏体里的水份。

[0005] 公告号为CN 20651826 U的专利文献公开了一种具有气密性的口红管,包裹上盖、内套、下套、弹簧;上盖中上位置的内部具有上盖凸起、中下位置的内部具有上盖凹槽;内套处于上盖内部,内套顶部具有一个弹簧放置槽,该弹簧放置槽内放置有弹簧,内套上述外侧横向位置具有内套凹槽,该内套凹槽与上述上盖凸起匹配,内套下部内部具有一个斜坡口;下套处于内套下方并与上盖配合,该下套顶部具有一个斜环面,该斜环面与上述斜坡口对应,下套上部外侧具有下套凸起,该下套凸起与上述上盖凹槽对应。该实用新型设置弹簧结构,使得内套与下套一直保持密封,保证口红管的气密性;并采用斜坡口及斜环面的设计,增加内套和下套的结合面积,从而实现较大面积的气密结合。

[0006] 目前市场上大部分口红管包材是不具有气密性;只有极少数口红管包材会有气密性。一般有气密性的口红管包材在打开时的分离力会比较大,影响整体手感。

### 实用新型内容

[0007] 本实用新型的目的在于提供一种密封性能好的包装管,在保证口红管包材的气密性的同时,兼顾口红管在打开时分离力始终保持在一个正常范围。

[0008] 为实现上述目的,本实用新型采用如下技术方案:

[0009] 一种密封性能好的包装管,包括盖体、中束芯和底座,所述盖体包括外盖和内盖,所述内盖的内表面具有与底座外表面过盈配合的凸环,所述凸环所在位置的内盖和外盖之间具有间隙,使得装配完成后内盖的凸环所在区域发生弹性形变。

[0010] 内盖的凸环与底座外表面过盈配合提供内部空间的气密性,凸环所在位置的内盖和外盖之间具有间隙,使过盈配合区域具有一定的形变缓冲空间,保证气密性的同时兼顾打开时的分离力。

[0011] 作为优选,所述外盖和内盖除口部边沿密封配合外,其余部分之间均具有间隙。

- [0012] 作为优选,所述外盖和内盖的封闭端端部之间通过粘结剂粘结。
- [0013] 作为优选,所述凸环由内盖的侧壁内凹形成。所述凸环的避空设计,使凸环具有更好的弹性,不会因为尺寸的变化而影响气密性。
- [0014] 作为优选,所述底座包括外底、内底和中套,所述中套上设置有台阶结构,以该台阶结构为界,中套分为上下两部分,上部与盖体配合,下部隐藏在外底和内底之间。所述中套下部与外底口部的内表面之间通过粘结剂粘结。
- [0015] 作为优选,所述内底上具有与台阶结构配合的挡圈,所述外底的口部延伸至所述台阶结构。
- [0016] 作为优选,所述中套的上部设有由凸点,所述内盖的内表面设有与凸点配合的凹陷。中套的凸点和内盖的凹陷配合,产生口红管盖体打开时的分离力,增加了消费者的使用手感。
- [0017] 作为优选,所述内盖以凸环为界分为上下两个部分,所述外盖、外底、中套以及内盖的下部的横截面为方形,所述内底和内盖的上部的横截面为圆形。口红管外壳设计为方形,满足消费者多样化的需求。
- [0018] 作为优选,所述外底和内底之间通过粘结剂粘结。
- [0019] 内盖和内底通过粘结剂固定在外盖和外底内部,通过外壳保护内部部件,保证里面的口红膏体不被污染。
- [0020] 本实用新型具备的有益效果:
- [0021] 本实用新型通过内盖上凸环和底座外表面过盈配合保证口红管内部的气密性,所述凸环所在位置的避空设计使凸环具有更好的弹性保证气密性;本实用新型通过结构上的创新,使口红管包材具有气密性,同时又能保证口红管包材的手感符合传统口红管拉力要求。

#### 附图说明

- [0022] 图1为本实用新型包装管结构的纵向剖视图。
- [0023] 图2为图1中A部的局部放大图。
- [0024] 图3为本实用新型包装管外盖的立体图。
- [0025] 图4为本实用新型包装管内盖的纵向剖视图。
- [0026] 图5为本实用新型包装管内盖的立体图。
- [0027] 图6为本实用新型包装管内底的纵向剖视图。
- [0028] 图7为本实用新型包装管内底的立体图。
- [0029] 图8为本实用新型包装管中套的纵向剖视图。
- [0030] 图9为本实用新型包装管中套的立体图。

#### 具体实施方式

- [0031] 下面结合实施例和附图对本实用新型作进一步说明,但下述实施例仅仅为本实用新型的优选实施例,并非全部。基于实施方式中的实施例,本领域技术人员在没有做出创造性劳动的前提下所获得其它实施例,都属于本实用新型的保护范围。
- [0032] 如图1-9所示,本实用新型一种密封性能好的包装管,包括盖体、底座和中束芯1,

盖体与底座配合形成容置中束芯1的腔体。盖体包括外盖2和内盖3,外盖2和内盖3的封闭端端部之间通过粘结剂粘结。外盖2和内盖3除口部边沿密封配合外,其余部分之间均具有间隙。底座包括外底4、内底5和中套6。外底4和内底5的底部之间通过粘结剂粘结。内盖3 和内底5通过粘结剂固定在外盖和外底内部,通过外壳保护内部部件,保证里面的口红膏体不被污染。

[0033] 中套6套设于内底5的外侧,中套6上设置有台阶结构61,以该台阶结构为界,中套6分为上下两部分,上部与内盖3配合,下部隐藏在外底4和内底5之间,中套6下部与外底 4口部的内表面之间通过粘结剂粘结。

[0034] 内底5上具有与台阶结构61配合的挡圈51,外底4的口部延伸至所述台阶结构。内底5 的顶部穿过中套6与内盖3的内表面配合。

[0035] 内盖3的内表面具有与内底5顶部外表面过盈配合的凸环31,凸环31由内盖3的侧壁内凹形成。内盖3的凸环31与内底5外表面过盈配合提供内部空间的气密性,凸环31所在位置的內盖3和外盖2之间具有间隙,使过盈配合区域具有一定的形变缓冲空间,装配完成后内盖该区域发生弹性形变。凸环31的避空设计,使凸环31具有更好的弹性,不会因为尺寸的变化而影响气密性。

[0036] 中套6的上部设有由凸点62,内盖3的内表面设有与凸点62配合的凹陷32。中套6的凸点62和内盖3的凹陷32配合,产生包装管盖体打开时的分离力,增加了消费者的使用手感。

[0037] 本实用新型通过结构上的创新,使口红管包材具有气密性,同时又能保证口红管包材的手感符合传统口红管拉力要求。

[0038] 为满足消费者多样化的需求,口红管包材外形可设计成圆柱形或是方形。当口红管外壳为方形,外盖2、外底4、中套6的横截面为方形,内盖3以凸环31为界分为上下两个部分,内盖3下部的横截面为方形,内盖3的上部和内底5的横截面为圆形,内底5的挡圈51横截面为方形。

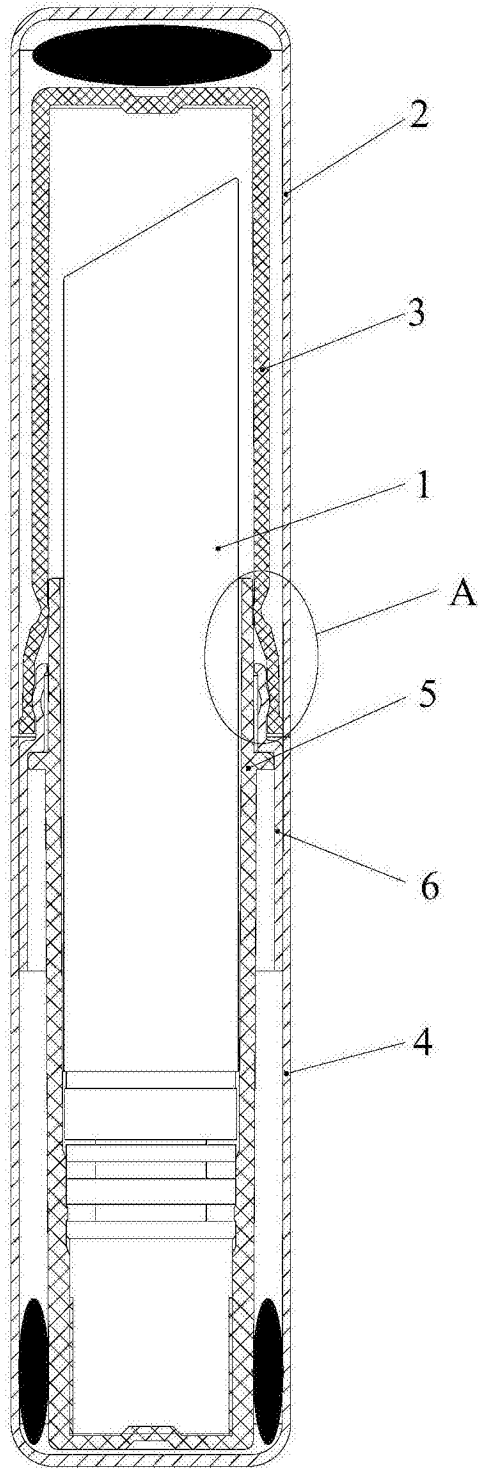


图1

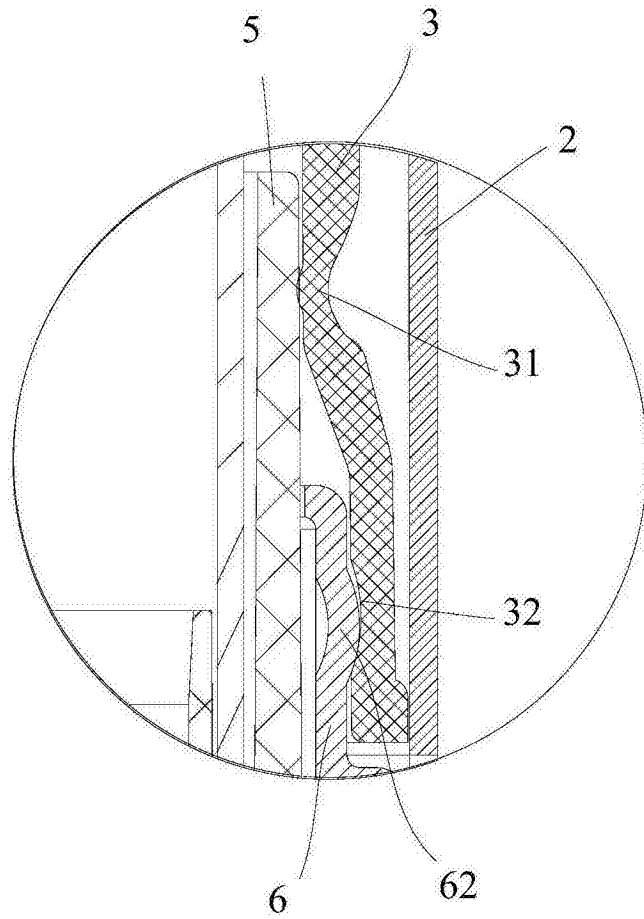


图2

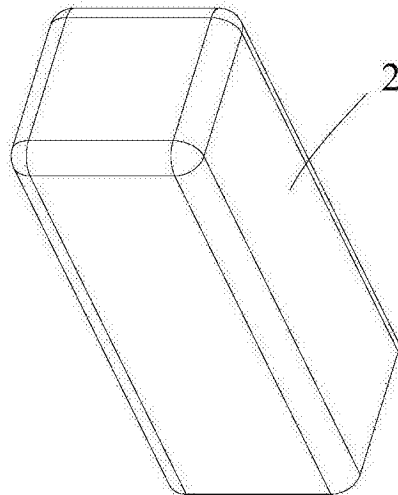


图3

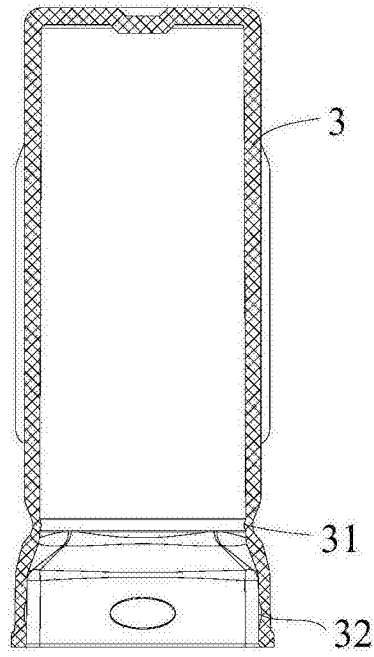


图4

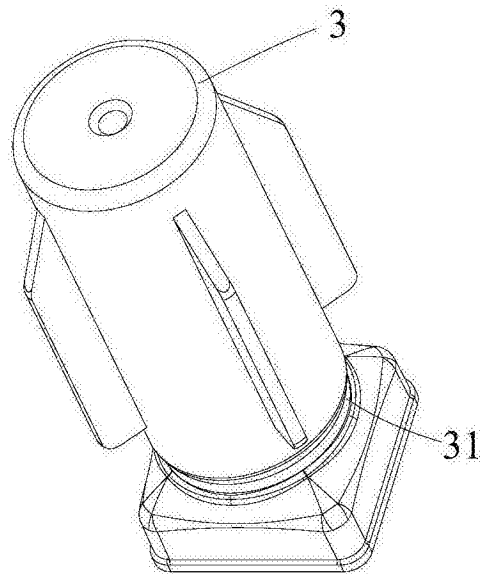


图5



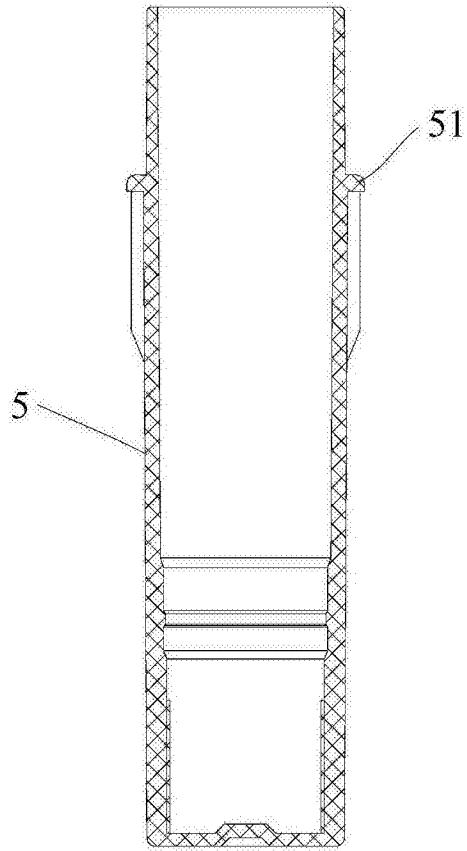


图6

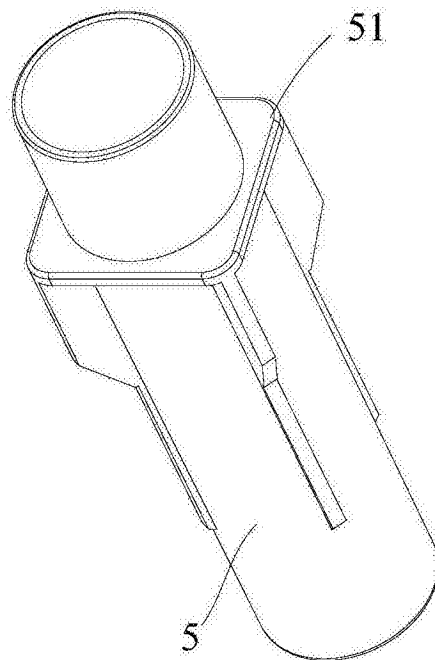


图7

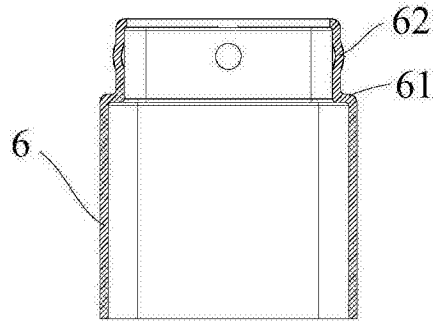


图8

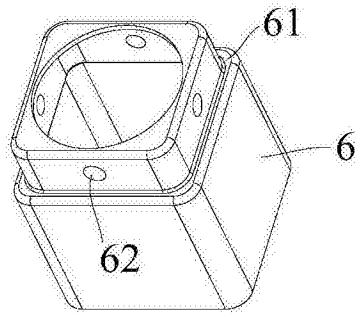


图9