



LA, LC, LK, LR, LS, LU, LY, MA, MD, MG, MK, MN,  
MW, MX, MY, MZ, NA, NG, NI, NO, NZ, OM, PA, PE,  
PG, PH, PL, PT, QA, RO, RS, RU, RW, SA, SC, SD, SE,  
SG, SK, SL, ST, SV, SY, TH, TJ, TM, TN, TR, TT, TZ,  
UA, UG, US, UZ, VC, VN, WS, ZA, ZM, ZW。

**(84)** 指定国 (除另有指明, 要求每一种可提供的地区保护): ARIPO (BW, CV, GH, GM, KE, LR, LS, MW, MZ, NA, RW, SC, SD, SL, ST, SZ, TZ, UG, ZM, ZW), 欧亚 (AM, AZ, BY, KG, KZ, RU, TJ, TM), 欧洲 (AL, AT, BE, BG, CH, CY, CZ, DE, DK, EE, ES, FI, FR, GB, GR, HR, HU, IE, IS, IT, LT, LU, LV, MC, ME, MK, MT, NL, NO, PL, PT, RO, RS, SE, SI, SK, SM, TR), OAPI (BF, BJ, CF, CG, CI, CM, GA, GN, GQ, GW, KM, ML, MR, NE, SN, TD, TG)。

本国际公布:

— 包括国际检索报告 (条约第21条(3))。

---

**(57)** 摘要: 一种冰箱, 包括箱体 (1), 箱体 (1) 内设有搁物板 (31)、第一支撑结构和第二支撑结构, 搁物板 (31) 两侧设有连接部; 第一支撑结构设于箱体后壁上; 第二支撑结构设于箱体两侧壁上并具有靠近搁物板 (31) 前端的支撑部, 连接部在前后方向上位于第一支撑结构和第二支撑结构之间。该冰箱解决了在固定的搁物架上存取物品不便的问题。

## 冰箱

### 技术领域

本实用新型涉及制冷设备领域，特别是涉及一种冰箱。

### 背景技术

冰箱作为一种比较普及的家电电器，功能多样化、外观漂亮的产品成为市场的主流，而高效的存储空间使用率则是冰箱设计者们不断追求的目标。人们对功能化、人性化的设计需求与日俱增，这也成为了目前冰箱市场上不同品牌产品的差异化和亮点。搁物架是冰箱中最为普遍的一个部件，也是用户存放物品时最常使用的一个部件，搁物架的存在就是为了更为合理的利用冰箱冷藏室和冷冻室空间。

现有技术中冰箱的搁物架绝大多数为固定在门胆的凸台或凹槽上，搁架是固定不动的，因此，要在搁物架远离冰箱门的一侧存放或拿取物品时通常比较困难，尤其是在拿取位于稍高位置的搁物架上的物品时，操作起来更加不方便。

由此可见，现有技术中，在拿取固定设置在冰箱内的搁物架内侧的物品时，存在操作不方便的问题。

### 实用新型内容

本实用新型的目的在于提供一种新的冰箱，冰箱的箱体内设有搁物架组件，以解决现有技术中在拿取固定设置在冰箱内的搁物架内侧的物品时，存在操作不方便的问题。

为实现上述实用新型目的之一，本实用新型一实施方式提供了一种冰箱，包括箱体以及用于打开或关闭箱体的门体，其特征在于，所述箱体内设有搁物架组件，所述搁物架组件包括：

搁物板，所述搁物板两侧设有与所述箱体两侧壁枢转连接的连接部；

第一支撑结构，所述第一支撑结构设置在所述箱体的后壁上，用以支撑所述搁物板的后端底部；

第二支撑结构，设置于所述箱体的两侧壁上，并且具有靠近所述搁物板前端设置的支撑部，所述连接部在前后方向上位于第一支撑结构和第二支撑结构之间；

其中，所述第二支撑结构具有与所述搁物板前侧支撑配合的第一支撑状态和第二支撑状态，所述第二支撑结构在第二支撑状态时的支撑部低于其在第一支撑状态时的支撑部，其中，在第一支撑状态下，所述搁物板处于水平状态，在第二支撑状态下，所述搁物板向前下方倾斜。

作为本实用新型一实施方式的进一步改进，其中，所述连接部设置在所述搁物板侧壁的中间位置。

作为本实用新型一实施方式的进一步改进，其中，所述搁物板由钢化玻璃制成。

作为本实用新型一实施方式的进一步改进，其中，所述搁物板由硬质塑料材料制成。

作为本实用新型一实施方式的进一步改进，其中，所述箱体的内侧壁上设有凸出的支撑条，所述支撑条的上表面上设有与所述定位圆柱配合的安装槽。

作为本实用新型一实施方式的进一步改进，其中，所述第一支撑结构包括多个门筋。

作为本实用新型一实施方式的进一步改进，其中，所述搁物板的上表面靠近所述门体的一侧连接有挡板。

作为本实用新型一实施方式的进一步改进，其中，所述挡板可在垂直于所述搁物板的位置以及平行于所述搁物板的位置之间枢转。

作为本实用新型一实施方式的进一步改进，其中，所述搁物板在第一支撑状态下和第二支撑状态下的夹角不大于 $15^{\circ}$ 。

作为本实用新型一实施方式的进一步改进，其中，所述第二支撑结构包括

一对棘轮，所述棘轮设置为朝向所述箱体的后壁单向枢转，所述棘轮具有与所述搁物板的前侧支撑配合的第一支撑状态和第二支撑状态，所述棘轮的轮齿在第二支撑状态时与所述搁物板的支撑部低于所述棘轮的轮齿在第一支撑状态时与所述搁物板的支撑部，其中，在第一支撑状态下，所述搁物板处于水平状态，在第二支撑状态下，所述搁物板向前下方倾斜。

与现有技术相比，本实用新型的有益效果在于：

第二支撑结构具有与搁物板前侧支撑配合的第一支撑状态和第二支撑状态，在第二支撑状态下，搁物板向前下方倾斜，从而使搁物板上位于箱体内侧的物品滑到靠近门体的前端，从而方便使用者拿取。

附图说明

图 1 为本实用新型一实施方式中搁物架组件及冰箱的结构示意图；

图 2 为图 1 中搁物架的爆炸图结构示意图；

图 3 为图 2 中 A 位置的放大图；

图 4 为图 2 中 B 位置的放大图；

图 5 为搁物板位于水平位置时的侧面剖视图；

图 6 为搁物板位于倾斜位置时的侧面剖视图。

其中，上述附图包括以下附图标记：

- 1、箱体； 11、支撑条； 111、安装槽；
- 2、门体；
- 31、搁物板； 311、定位圆柱； 312、挡板；
- 32、门筋；
- 33、棘轮。

具体实施例

以下将结合附图所示的具体实施方式对本实用新型进行详细描述。但这些实施方式并不限制本实用新型，本领域的普通技术人员根据这些实施方式所做

出的结构、方法、或功能上的变换均包含在本实用新型的保护范围内。

如果本实用新型在表述的时候涉及方位（例如，上、下、左、右、前、后、外、内等），则需要对涉及到的方位进行定义，例如“为清楚地表达本实用新型内所描述的位置与方向，以器械操作者作为参照，靠近操作者的一端为近端，远离操作者的一端为远端。”或者以纸面作为参照、以冰箱深度方向作为参照等进行定义。当然，如果在后续描述时，是通过相互参照来定义两者之间的位置关系的，则可不在此定义。

为了解决现有技术中在拿取固定设置在冰箱内的搁物架内侧的物品时，存在操作不方便的问题，本实用新型提供了一种冰箱。

本实施例的一种冰箱，包括箱体 1 以及用于打开或关闭箱体的门体 2，其特征在于，所述箱体 1 内设有搁物架组件，所述搁物架组件包括：

搁物板 31，所述搁物板 31 两侧设有与所述箱体 1 两侧壁枢转连接的连接部；

第一支撑结构，所述第一支撑结构设置在所述箱体 1 的后壁上，用以支撑所述搁物板 31 的后端底部；

第二支撑结构，设置于所述箱体 1 的两侧壁上，并且具有靠近所述搁物板 31 前端设置的支撑部，所述连接部在前后方向上位于第一支撑结构和第二支撑结构之间；

其中，所述第二支撑结构具有与所述搁物板 31 前侧支撑配合的第一支撑状态和第二支撑状态，所述第二支撑结构在第二支撑状态时的支撑部低于其在第一支撑状态时的支撑部，其中，在第一支撑状态下，所述搁物板 31 处于水平状态，在第二支撑状态下，所述搁物板 31 向前下方倾斜。通过可改变支撑状态的第二支撑结构，实现了搁物板 31 在水平位置和向前下方倾斜的位置之间切换，从而方便搁物板 31 上位于箱体 1 内侧的物品滑到前端来，方便了使用者拿取。

如图 1-2 所示，搁物板 31 上的连接部设置在搁物板 31 侧壁的中间位置，这样设计既能保证在将搁物板 31 下压以拿取冰箱箱体 1 内侧的物品时，不需要使用太大的压力，此外，在拿取完物体后，将搁物板恢复到水平位置时，也不需

要使用太大的提力。

进一步地，在搁物板 31 的选择上可以选择一些坚固耐用的材料，譬如，使用钢化玻璃一类的材质，这样既能保证一定的耐用性，还可以方便擦洗。

当然，钢化玻璃也有易破裂的缺点，因此，也可以选择硬质塑料材质来制作搁物板 31。

作为一种优选方案，如图 3-4 所示，在本实施例中，所述连接部设置为定位圆柱 311，所述箱体 1 的内侧壁上设有凸出的支撑条 11，所述支撑条 11 的上表面上设有与所述定位圆柱 311 配合的安装槽 111，这样的设计定位圆柱 311 在配合的安装滑槽 111 内可以自由枢转，方便与第二支撑结构相配合；此外，安装槽 111 设置在支撑条 11 的上表面，还可方便将搁物板 31 从支撑条 11 上取下来，方便使用者对其进行清洗。

进一步地，所述第一支撑结构包括多个门筋 32，多个门筋在水平方向上均匀分布在箱体的内侧壁上，以便更好地支撑搁物板 31。

进一步地，所述搁物板 31 的上表面靠近所述门体 2 的一侧连接有挡板 312，挡板 312 的作用主要是为了避免搁物板 31 上位于箱体 1 内侧的物品滑动到箱体前端时掉落到地上。

作为一种优选方式，所述挡板 312 可在垂直于所述搁物板 31 的位置以及平行于所述搁物板 31 的位置之间枢转，在将搁物板 31 调节成向前下方倾斜之前，先把挡板 312 设置成与搁物板 31 垂直，这样可以在搁物板 31 向前下方倾斜时放置物品掉落，等搁物物板 31 已经位于向前下方倾斜位置后，再将挡板 312 设置成与搁物板 31 平行以方便拿取搁物板上的物品。

当然，也可以将所述搁物板 31 在第一支撑状态下和第二支撑状态下的夹角设置成一个较小的角度，这样也可以避免搁物板 31 在向前下方倾斜时，位于其内侧的物品向外滑行时不会滑到搁物板 31 外部，根据经验值，这个角度通常不大于  $15^{\circ}$ 。

如图 5-6 所示，在本实施例中，第二支撑结构包括一对棘轮 33，所述棘轮

34 设置为朝向所述箱体 1 的后壁单向枢转，所述棘轮 33 具有与所述搁物板 31 的前侧支撑配合的第一支撑状态和第二支撑状态，所述棘轮 33 的轮齿在第二支撑状态时与所述搁物板 31 的支撑部低于所述棘轮 33 的轮齿在第一支撑状态时与所述搁物板 31 的支撑部，其中，在第一支撑状态下，所述搁物板 31 处于水平状态，在第二支撑状态下，所述搁物板 31 向前下方倾斜。

综上所述，本实施例提供的冰箱，其箱体内设置有搁物架组件，带来的有益效果包括如下：

1、第二支撑结构具有与搁物板前侧支撑配合的第一支撑状态和第二支撑状态，在第二支撑状态下，搁物板向前下方倾斜，从而使搁物板上位于箱体内侧的物品滑到靠近门体的前端，从而方便使用者拿取；

2、搁物板的定位圆柱枢转连接在箱体侧壁门筋上表面的滑槽上，可以方便将搁物板从冰箱上拆卸下来进行清洗。

应当理解，虽然本说明书按照实施方式加以描述，但并非每个实施方式仅包含一个独立的技术方案，说明书的这种叙述方式仅仅是为清楚起见，本领域技术人员应当将说明书作为一个整体，各实施方式中的技术方案也可以经适当组合，形成本领域技术人员可以理解的其他实施方式。

上文所列出的一系列的详细说明仅仅是针对本实用新型的可行性实施方式的具体说明，它们并非用以限制本实用新型的保护范围，凡未脱离本实用新型技艺精神所作的等效实施方式或变更均应包含在本实用新型的保护范围之内。



# 权 利 要 求 书

1. 一种冰箱，包括箱体（1）以及用于打开或关闭箱体的门体（2），其特征在于，所述箱体（1）内设有搁物架组件，所述搁物架组件包括：

搁物板（31），所述搁物板（31）两侧设有与所述箱体（1）两侧壁枢转连接的连接部；

第一支撑结构，所述第一支撑结构设置在所述箱体（1）的后壁上，用以支撑所述搁物板（31）的后端底部；

第二支撑结构，设置于所述箱体（1）的两侧壁上，并且具有靠近所述搁物板（31）前端设置的支撑部，所述连接部在前后方向上位于第一支撑结构和第二支撑结构之间；

其中，所述第二支撑结构具有与所述搁物板（31）前侧支撑配合的第一支撑状态和第二支撑状态，所述第二支撑结构在第二支撑状态时的支撑部低于其在第一支撑状态时的支撑部，其中，在第一支撑状态下，所述搁物板（31）处于水平状态，在第二支撑状态下，所述搁物板（31）向前下方倾斜。

2. 根据权利要求1所述的冰箱，其特征在于，所述连接部设置在所述搁物板（31）侧壁的中间位置。

3. 根据权利要求1所述的冰箱，其特征在于，所述搁物板（31）由钢化玻璃制成。

4. 根据权利要求1所述的冰箱，其特征在于，所述搁物板（31）由硬质塑料材料制成。

5. 根据权利要求1所述的冰箱，其特征在于，所述连接部设置为定位圆柱（311），所述箱体（1）的内侧壁上设有凸出的支撑条（11），所述支撑条（11）的上表面上设有与所述定位圆柱（311）配合的安装槽（111）。

6. 根据权利要求1所述的冰箱，其特征在于，所述第一支撑结构包括多个门筋（32）。

7. 根据权利要求1所述的冰箱，其特征在于，所述搁物板（31）的上表面

靠近所述门体（2）的一侧连接有挡板（312）。

8. 根据权利要求7所述的冰箱，其特征在于，所述挡板（312）可在垂直于所述搁物板（31）的位置以及平行于所述搁物板（31）的位置之间枢转。

9. 根据权利要求1所述的冰箱，其特征在于，所述搁物板（31）在第一支撑状态下和第二支撑状态下的夹角不大于 $15^{\circ}$ 。

10. 根据权利要求1所述的冰箱，其特征在于，所述第二支撑结构包括一对棘轮（33），所述棘轮（33）设置为朝向所述箱体（1）的后壁单向枢转，所述棘轮（33）具有与所述搁物板（31）的前侧支撑配合的第一支撑状态和第二支撑状态，所述棘轮（33）的轮齿在第二支撑状态时与所述搁物板（31）的支撑部低于所述棘轮（33）的轮齿在第一支撑状态时与所述搁物板（31）的支撑部，其中，在第一支撑状态下，所述搁物板（31）处于水平状态，在第二支撑状态下，所述搁物板（31）向前下方倾斜。

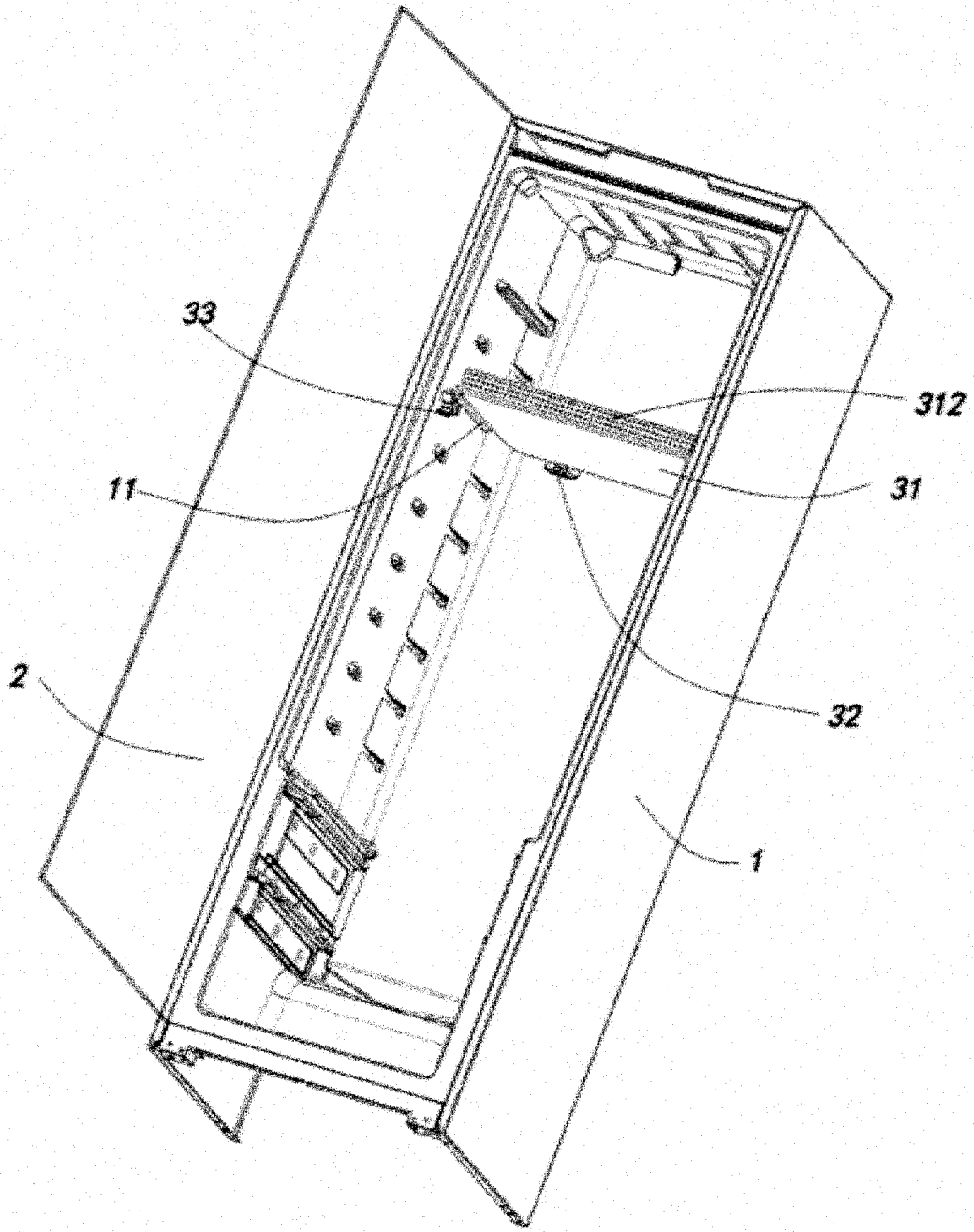


图 1

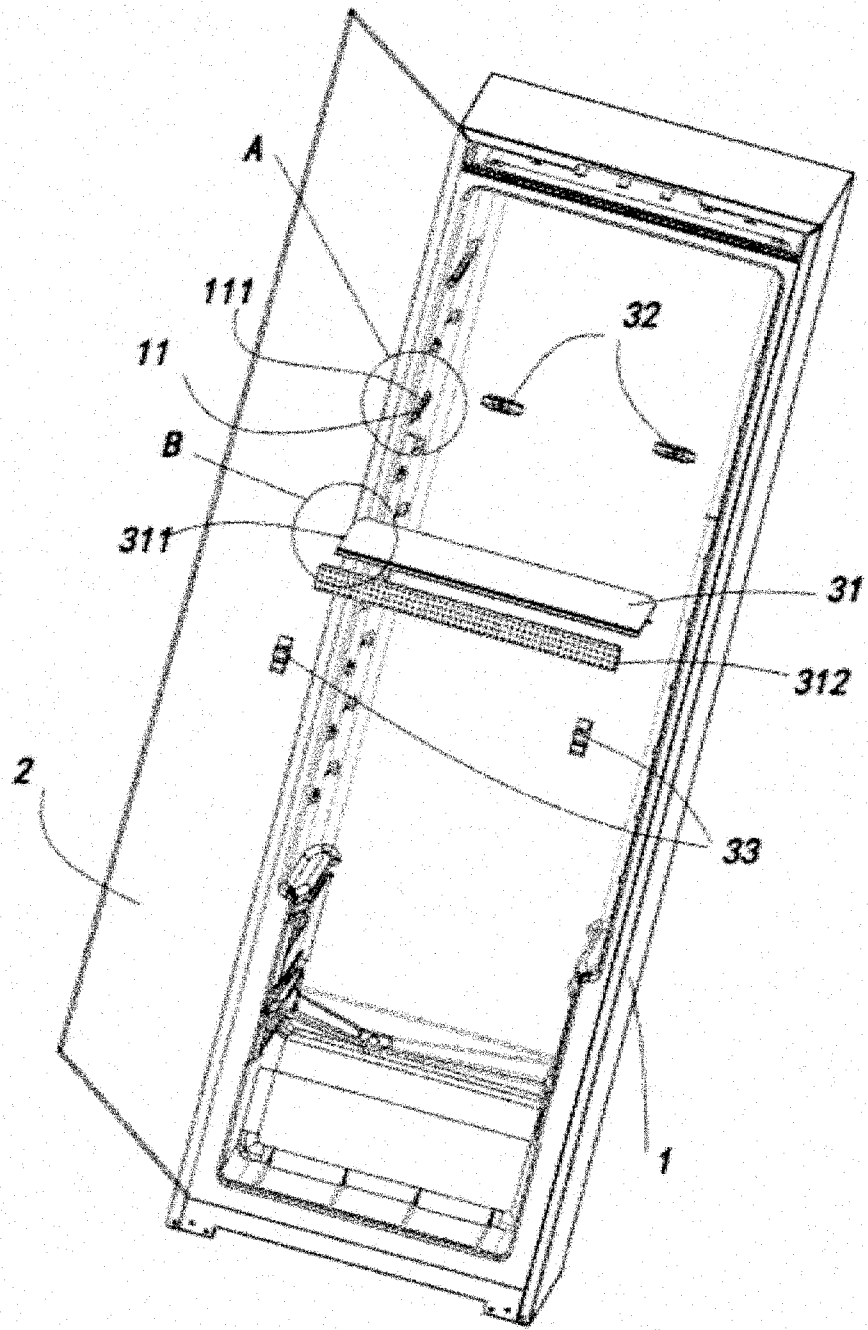


图 2

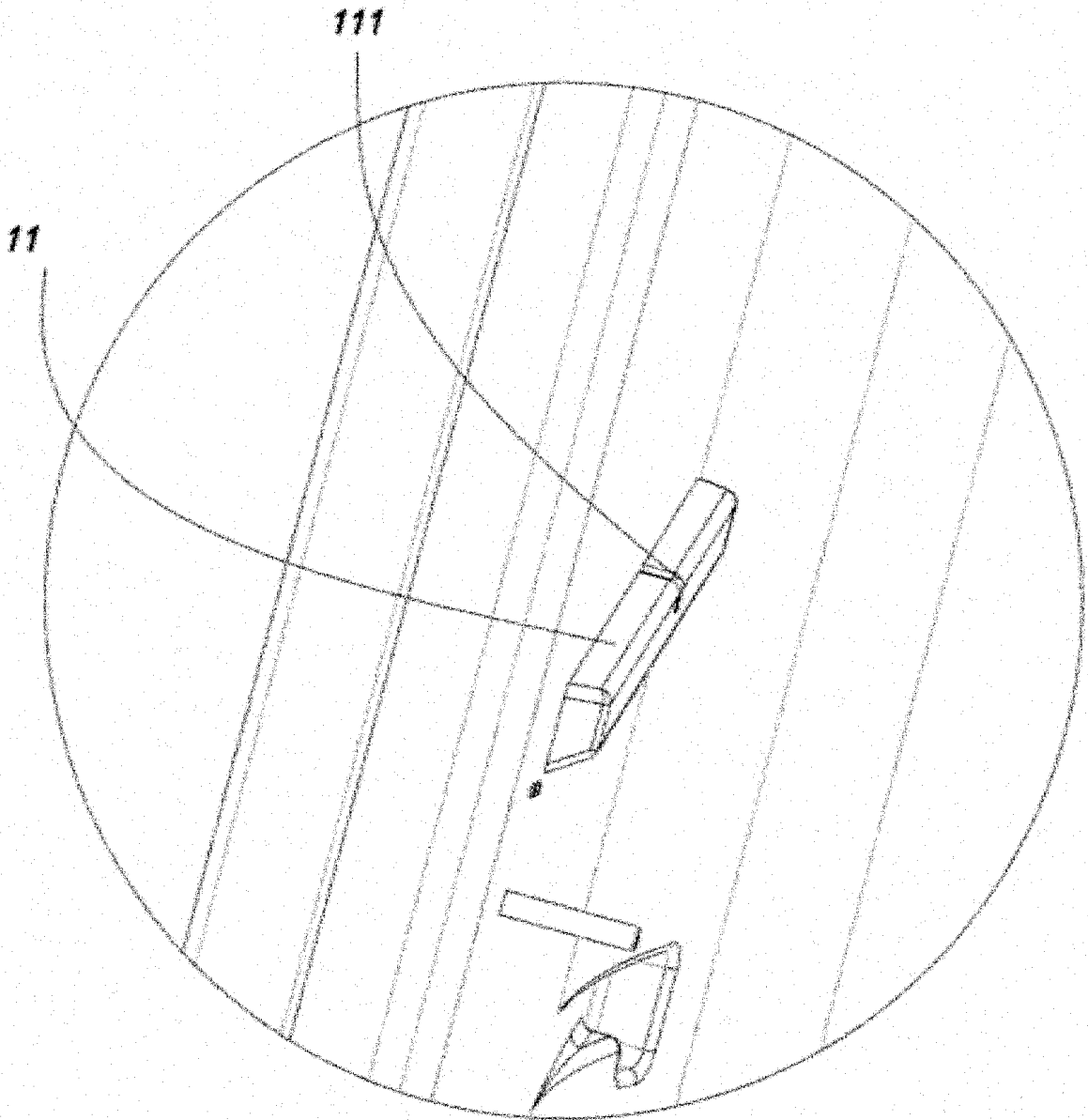


图 3

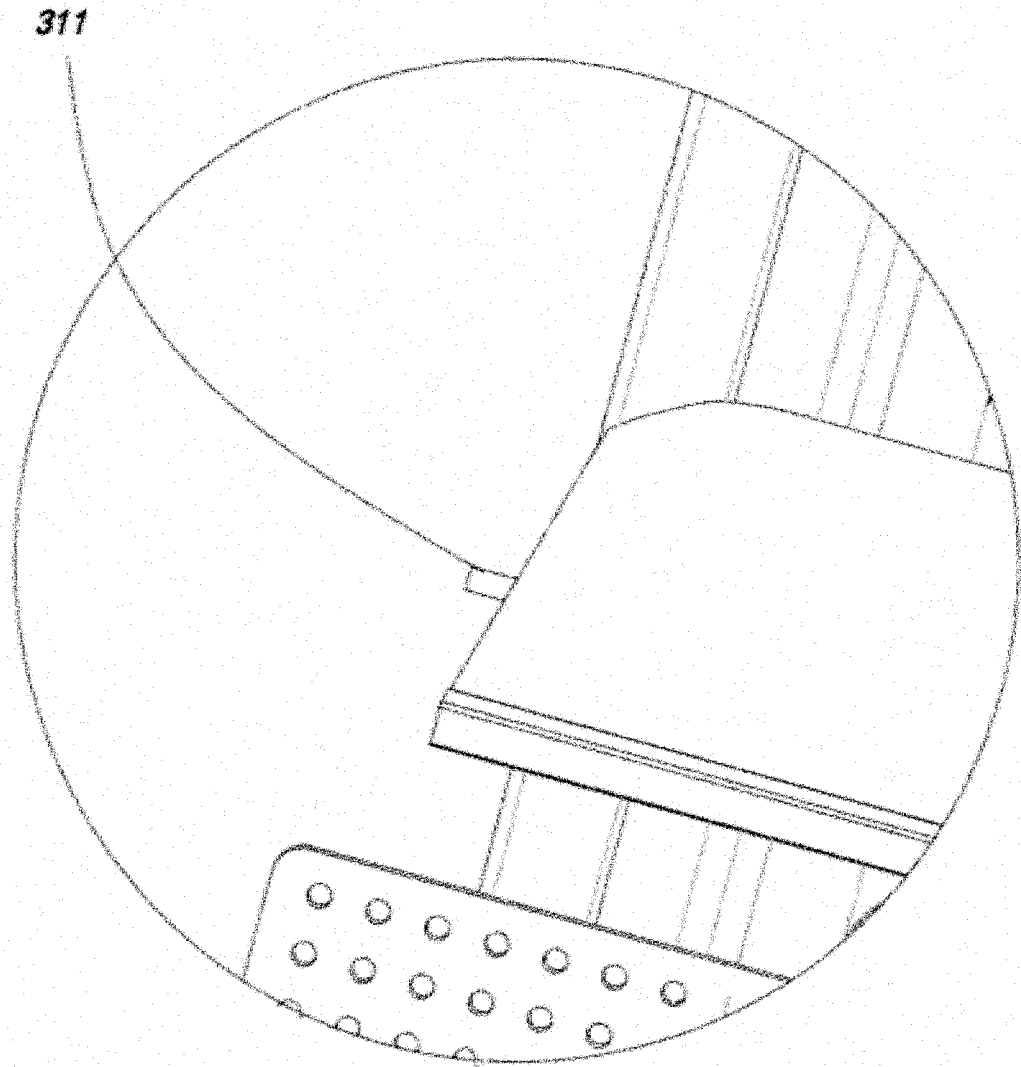


图 4

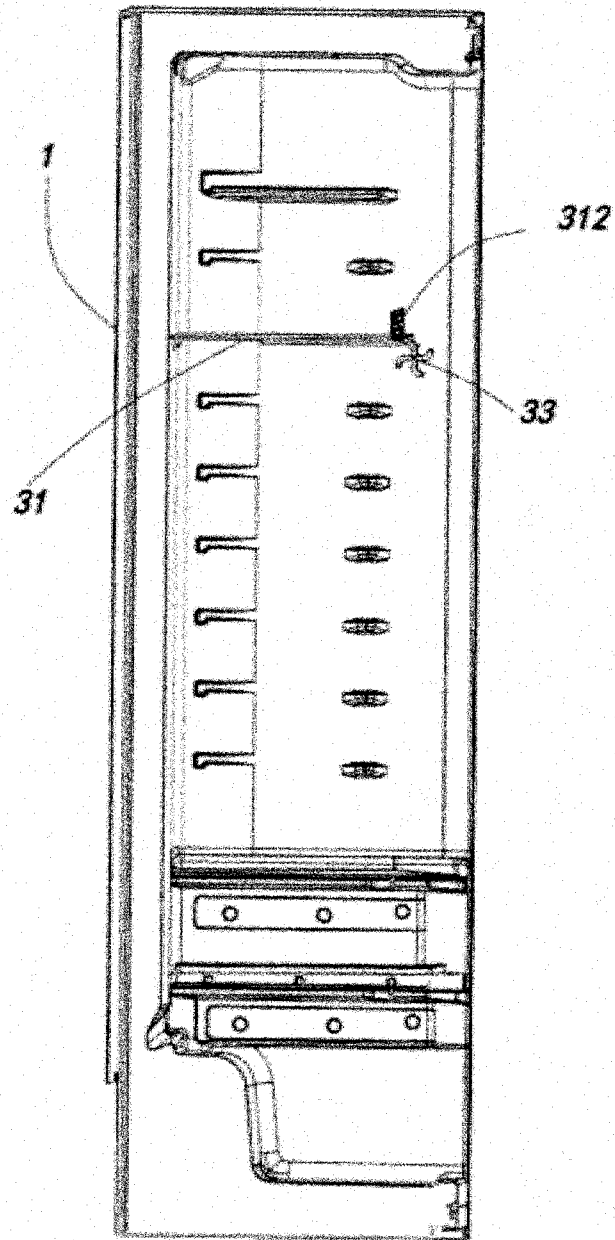


图 5

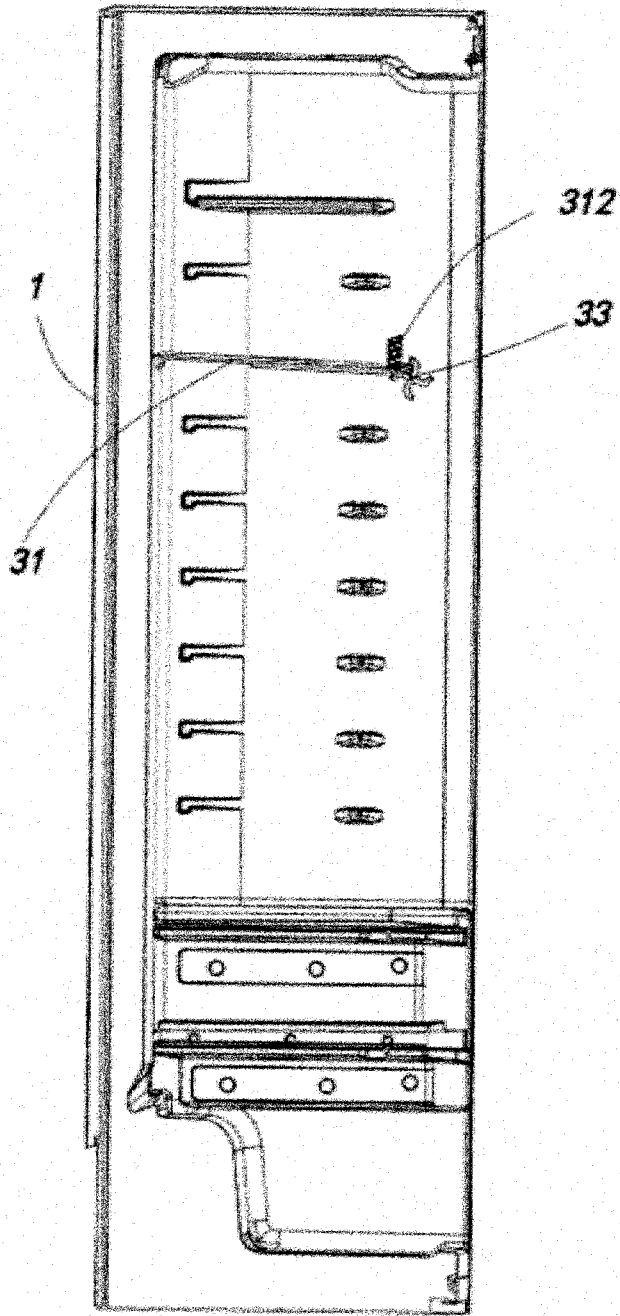


图 6



## INTERNATIONAL SEARCH REPORT

International application No.

PCT/CN2023/075868

**A. CLASSIFICATION OF SUBJECT MATTER**

F25D11/00(2006.01)i; F25D25/02(2006.01)i; F25D23/00(2006.01)i; F25D23/02(2006.01)i

According to International Patent Classification (IPC) or to both national classification and IPC

**B. FIELDS SEARCHED**

Minimum documentation searched (classification system followed by classification symbols)

F25D11/-, F25D25/-, F25D23/-

Documentation searched other than minimum documentation to the extent that such documents are included in the fields searched

Electronic data base consulted during the international search (name of data base and, where practicable, search terms used)

CNABS, ANTXT, 中国期刊网全文数据库, CJFD, SIPOABS, DWPI, ENTXT, WPABSC: 冰箱, 箱体, 门, 搁物 or 搁架, 侧壁 or 侧边, 后壁 or 后边, 连接, 支撑, 枢转 or 转动, 水平, 倾斜, 低; refrigerat+, support+ or rack or shelf, cabinet, door, side or lateral, back, wall, connect+, rotat+, horizont, incline+ or tilt+ or lean+, lower

**C. DOCUMENTS CONSIDERED TO BE RELEVANT**

Category*	Citation of document, with indication, where appropriate, of the relevant passages	Relevant to claim No.
PX	CN 217465021 U (QINGDAO HAIER REFRIGERATOR CO., LTD. et al.) 20 September 2022 (2022-09-20) entire document	1-10
A	CN 103528334 A (BEIJING ZHONGJIA ZHIMING DESIGN CO., LTD.) 22 January 2014 (2014-01-22) description, paragraphs [0040]-[0073], and figures 2-7	1-10
A	CN 102384631 A (HEFEI MIDEA & ROYALSTAR FRIDGE CO., LTD. et al.) 21 March 2012 (2012-03-21) entire document	1-10
A	CN 106642963 A (QINGDAO HAIER CO., LTD.) 10 May 2017 (2017-05-10) entire document	1-10
A	CN 114719552 A (QINGDAO HAIER SPECIAL FREEZER CO., LTD. et al.) 08 July 2022 (2022-07-08) entire document	1-10



Further documents are listed in the continuation of Box C.



See patent family annex.

\* Special categories of cited documents:

“A” document defining the general state of the art which is not considered to be of particular relevance

“D” document cited by the applicant in the international application

“E” earlier application or patent but published on or after the international filing date

“L” document which may throw doubts on priority claim(s) or which is cited to establish the publication date of another citation or other special reason (as specified)

“O” document referring to an oral disclosure, use, exhibition or other means

“P” document published prior to the international filing date but later than the priority date claimed

“T” later document published after the international filing date or priority date and not in conflict with the application but cited to understand the principle or theory underlying the invention

“X” document of particular relevance; the claimed invention cannot be considered novel or cannot be considered to involve an inventive step when the document is taken alone

“Y” document of particular relevance; the claimed invention cannot be considered to involve an inventive step when the document is combined with one or more other such documents, such combination being obvious to a person skilled in the art

“&” document member of the same patent family

Date of the actual completion of the international search

31 May 2023

Date of mailing of the international search report

06 June 2023

Name and mailing address of the ISA/CN

China National Intellectual Property Administration (ISA/  
CN)  
China No. 6, Xitucheng Road, Jimenqiao, Haidian District,  
Beijing 100088

Authorized officer

Telephone No.

## INTERNATIONAL SEARCH REPORT

International application No.

PCT/CN2023/075868

C. DOCUMENTS CONSIDERED TO BE RELEVANT		
Category*	Citation of document, with indication, where appropriate, of the relevant passages	Relevant to claim No.
A	CN 201757560 U (HEFEI MIDEA & ROYALSTAR FRIDGE CO., LTD. et al.) 09 March 2011 (2011-03-09) entire document	1-10
A	CN 203719320 U (HEFEI MIDEA REFRIGERATOR CO., LTD.) 16 July 2014 (2014-07-16) entire document	1-10
A	CN 210036016 U (QINGDAO HAIER REFRIGERATOR CO., LTD. et al.) 07 February 2020 (2020-02-07) entire document	1-10
A	KR 20000038044 A (DAEWOO ELECTRONICS CO., LTD.) 05 July 2000 (2000-07-05) entire document	1-10
A	US 2010175420 A1 (KIM, S. W.) 15 July 2010 (2010-07-15) entire document	1-10

**INTERNATIONAL SEARCH REPORT**  
**Information on patent family members**

International application No.

**PCT/CN2023/075868**

Patent document cited in search report			Publication date (day/month/year)	Patent family member(s)			Publication date (day/month/year)
CN	217465021	U	20 September 2022	None			
CN	103528334	A	22 January 2014	CN	103528334	B	30 December 2015
				CN	203518406	U	02 April 2014
CN	102384631	A	21 March 2012	CN	102384631	B	14 August 2013
CN	106642963	A	10 May 2017	CN	106642963	B	31 May 2019
CN	114719552	A	08 July 2022	None			
CN	201757560	U	09 March 2011	None			
CN	203719320	U	16 July 2014	None			
CN	210036016	U	07 February 2020	None			
KR	20000038044	A	05 July 2000	None			
US	2010175420	A1	15 July 2010	None			

<p><b>A. 主题的分类</b></p> <p>F25D11/00(2006.01)i; F25D25/02(2006.01)i; F25D23/00(2006.01)i; F25D23/02(2006.01)i</p> <p>按照国际专利分类(IPC)或者同时按照国家分类和IPC两种分类</p>																							
<p><b>B. 检索领域</b></p> <p>检索的最低限度文献(标明分类系统和分类号)</p> <p>F25D11/-, F25D25/-, F25D23/-</p> <p>包含在检索领域中的除最低限度文献以外的检索文献</p> <p>在国际检索时查阅的电子数据库(数据库的名称, 和使用的检索词(如使用))</p> <p>CNABS, ANTXT, 中国期刊网全文数据库, SIPOABS, DWPI, ENTXT, WPABSC:冰箱, 箱体, 门, 搁物 or 搁架, 侧壁 or 侧边, 后壁 or 后边, 连接, 支撑, 枢转 or 转动, 水平, 倾斜, 低; refrigerat+, support+ or rack or shelf, cabinet, door, side or lateral, back, wall, connect+, rotat+, horizont, incline+ or tilt+ or lean+, lower</p>																							
<p><b>C. 相关文件</b></p> <table border="1"> <thead> <tr> <th>类型*</th> <th>引用文件, 必要时, 指明相关段落</th> <th>相关的权利要求</th> </tr> </thead> <tbody> <tr> <td>PX</td> <td>CN 217465021 U (青岛海尔电冰箱有限公司 等) 2022年9月20日 (2022 - 09 - 20) 全文</td> <td>1-10</td> </tr> <tr> <td>A</td> <td>CN 103528334 A (北京中家智铭设计有限公司) 2014年1月22日 (2014 - 01 - 22) 说明书第[0040]-[0073]段, 附图2-7</td> <td>1-10</td> </tr> <tr> <td>A</td> <td>CN 102384631 A (合肥美的荣事达电冰箱有限公司 等) 2012年3月21日 (2012 - 03 - 21) 全文</td> <td>1-10</td> </tr> <tr> <td>A</td> <td>CN 106642963 A (青岛海尔股份有限公司) 2017年5月10日 (2017 - 05 - 10) 全文</td> <td>1-10</td> </tr> <tr> <td>A</td> <td>CN 114719552 A (青岛海尔特种电冰柜有限公司 等) 2022年7月8日 (2022 - 07 - 08) 全文</td> <td>1-10</td> </tr> <tr> <td>A</td> <td>CN 201757560 U (合肥美的荣事达电冰箱有限公司 等) 2011年3月9日 (2011 - 03 - 09) 全文</td> <td>1-10</td> </tr> </tbody> </table>			类型*	引用文件, 必要时, 指明相关段落	相关的权利要求	PX	CN 217465021 U (青岛海尔电冰箱有限公司 等) 2022年9月20日 (2022 - 09 - 20) 全文	1-10	A	CN 103528334 A (北京中家智铭设计有限公司) 2014年1月22日 (2014 - 01 - 22) 说明书第[0040]-[0073]段, 附图2-7	1-10	A	CN 102384631 A (合肥美的荣事达电冰箱有限公司 等) 2012年3月21日 (2012 - 03 - 21) 全文	1-10	A	CN 106642963 A (青岛海尔股份有限公司) 2017年5月10日 (2017 - 05 - 10) 全文	1-10	A	CN 114719552 A (青岛海尔特种电冰柜有限公司 等) 2022年7月8日 (2022 - 07 - 08) 全文	1-10	A	CN 201757560 U (合肥美的荣事达电冰箱有限公司 等) 2011年3月9日 (2011 - 03 - 09) 全文	1-10
类型*	引用文件, 必要时, 指明相关段落	相关的权利要求																					
PX	CN 217465021 U (青岛海尔电冰箱有限公司 等) 2022年9月20日 (2022 - 09 - 20) 全文	1-10																					
A	CN 103528334 A (北京中家智铭设计有限公司) 2014年1月22日 (2014 - 01 - 22) 说明书第[0040]-[0073]段, 附图2-7	1-10																					
A	CN 102384631 A (合肥美的荣事达电冰箱有限公司 等) 2012年3月21日 (2012 - 03 - 21) 全文	1-10																					
A	CN 106642963 A (青岛海尔股份有限公司) 2017年5月10日 (2017 - 05 - 10) 全文	1-10																					
A	CN 114719552 A (青岛海尔特种电冰柜有限公司 等) 2022年7月8日 (2022 - 07 - 08) 全文	1-10																					
A	CN 201757560 U (合肥美的荣事达电冰箱有限公司 等) 2011年3月9日 (2011 - 03 - 09) 全文	1-10																					
<p><input checked="" type="checkbox"/> 其余文件在C栏的续页中列出。</p>																							
<p><input checked="" type="checkbox"/> 见同族专利附件。</p>																							
<p>* 引用文件的具体类型:</p> <p>“A” 认为不特别相关的表示了现有技术一般状态的文件</p> <p>“D” 申请人在国际申请中引证的文件</p> <p>“E” 在国际申请日的当天或之后公布的在先申请或专利</p> <p>“L” 可能对优先权要求构成怀疑的文件, 或为确定另一篇引用文件的公布日而引用的或者因其他特殊理由而引用的文件(如具体说明的)</p> <p>“O” 涉及口头公开、使用、展览或其他方式公开的文件</p> <p>“P” 公布日先于国际申请日但迟于所要求的优先权日的文件</p> <p>“T” 在申请日或优先权日之后公布, 与申请不相抵触, 但为了理解发明之理论或原理的在后文件</p> <p>“X” 特别相关的文件, 单独考虑该文件, 认定要求保护的发明不是新颖的或不具有创造性</p> <p>“Y” 特别相关的文件, 当该文件与另一篇或者多篇该类文件结合并且这种结合对于本领域技术人员为显而易见时, 要求保护的发明不具有创造性</p> <p>“&amp;” 同族专利的文件</p>																							
<p>国际检索实际完成的日期</p> <p>2023年5月31日</p>		<p>国际检索报告邮寄日期</p> <p>2023年6月6日</p>																					
<p>ISA/CN的名称和邮寄地址</p> <p>中国国家知识产权局 中国北京市海淀区蓟门桥西土城路6号 100088</p>		<p>授权官员</p> <p>张定坤</p> <p>电话号码 (+86) 010-53962951</p>																					

C. 相关文件		
类型*	引用文件, 必要时, 指明相关段落	相关的权利要求
A	CN 203719320 U (合肥美的电冰箱有限公司) 2014年7月16日 (2014 - 07 - 16) 全文	1-10
A	CN 210036016 U (青岛海尔电冰箱有限公司 等) 2020年2月7日 (2020 - 02 - 07) 全文	1-10
A	KR 20000038044 A (DAEWOO ELECTRONICS CO., LTD.) 2000年7月5日 (2000 - 07 - 05) 全文	1-10
A	US 2010175420 A1 (KIM S. W. ) 2010年7月15日 (2010 - 07 - 15) 全文	1-10

国际检索报告  
关于同族专利的信息

国际申请号

PCT/CN2023/075868

检索报告引用的专利文件			公布日 (年/月/日)	同族专利			公布日 (年/月/日)
CN	217465021	U	2022年9月20日	无			
CN	103528334	A	2014年1月22日	CN	103528334	B	2015年12月30日
				CN	203518406	U	2014年4月2日
CN	102384631	A	2012年3月21日	CN	102384631	B	2013年8月14日
CN	106642963	A	2017年5月10日	CN	106642963	B	2019年5月31日
CN	114719552	A	2022年7月8日	无			
CN	201757560	U	2011年3月9日	无			
CN	203719320	U	2014年7月16日	无			
CN	210036016	U	2020年2月7日	无			
KR	20000038044	A	2000年7月5日	无			
US	2010175420	A1	2010年7月15日	无			