



(19)中華民國智慧財產局

(12)設計說明書公告本

(11)證書號數：TW D220009 S

(45)公告日：中華民國 111 (2022) 年 07 月 11 日

---

(21)申請案號：110306962

(22)申請日：中華民國 110 (2021) 年 12 月 21 日

(51)LOC.(13)Cl.：15-09

(30)優先權：2021/06/23 日本

2021-013625

(71)申請人：日商發那科股份有限公司(日本) FANUC CORPORATION (JP)

日本

(72)設計人：宮崎元貴 MIYAZAKI, GENKI (JP)；山本弘明 YAMAMOTO, HIROAKI (JP)；村上涉 MURAKAMI, WATARU (JP)；島田忠示 SHIMADA, TADATOKI (JP)；杉原恭 SUGIHARA, KYOU (JP)

(74)代理人：葉璟宗；卓俊傑

(56)參考文獻：

JP D1625162

審查人員：呂正和

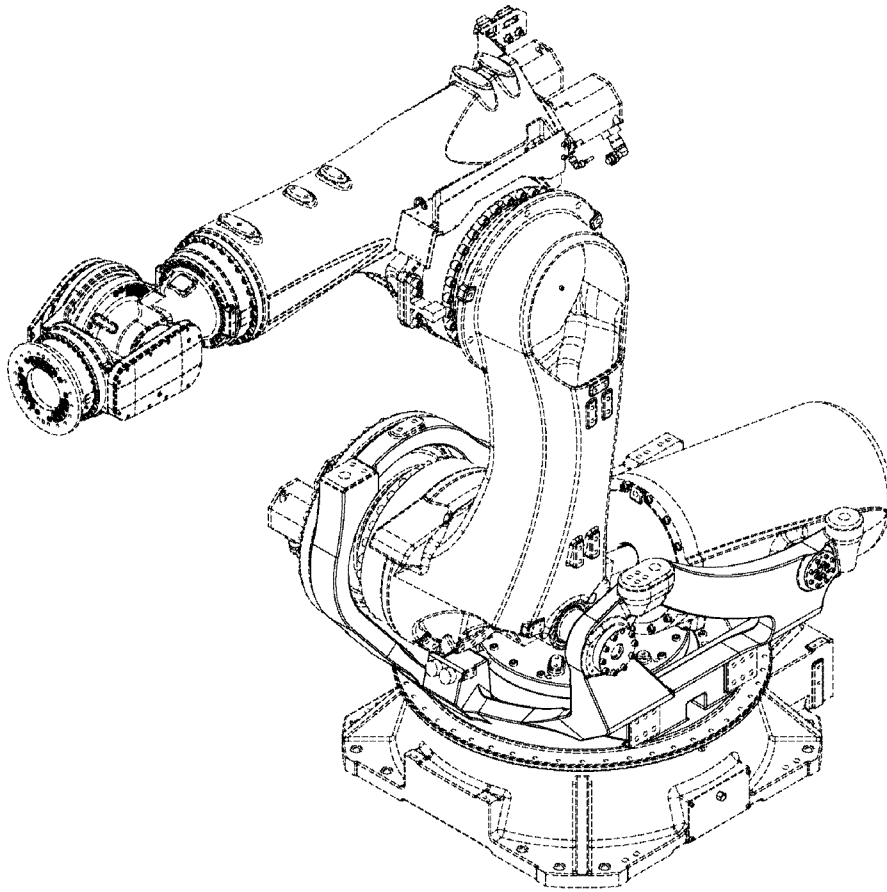
圖式數：12 共 13 頁

---

(54)名稱

工業機器人

代表圖：



【立體圖 1 (代表圖)】



D220009

**【設計說明書】**

**【中文設計名稱】** 工業機器人

**【英文設計名稱】** INDUSTRIAL ROBOT

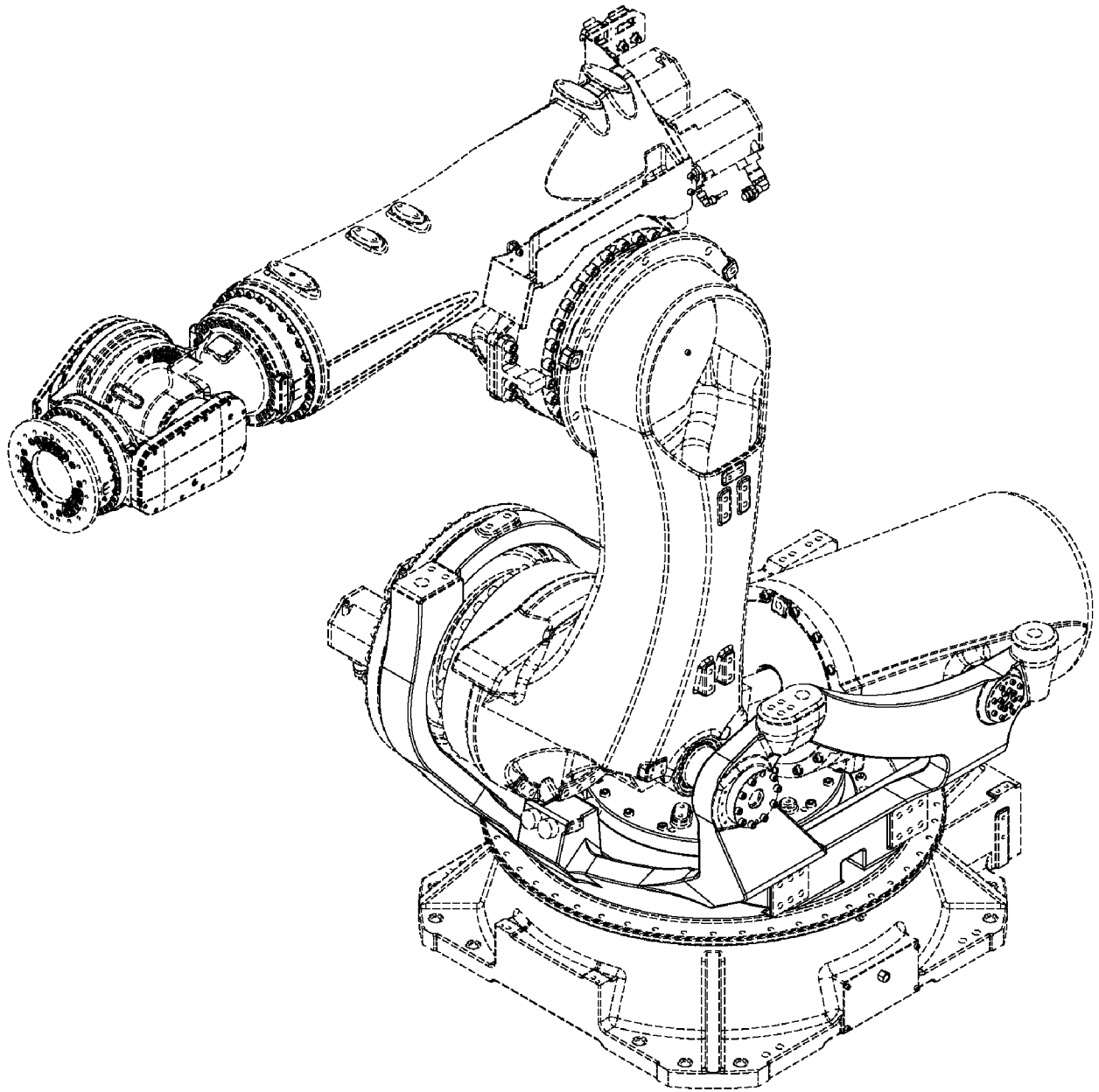
**【物品用途】**

**【0001】** 本設計物品是一種工業機器人。

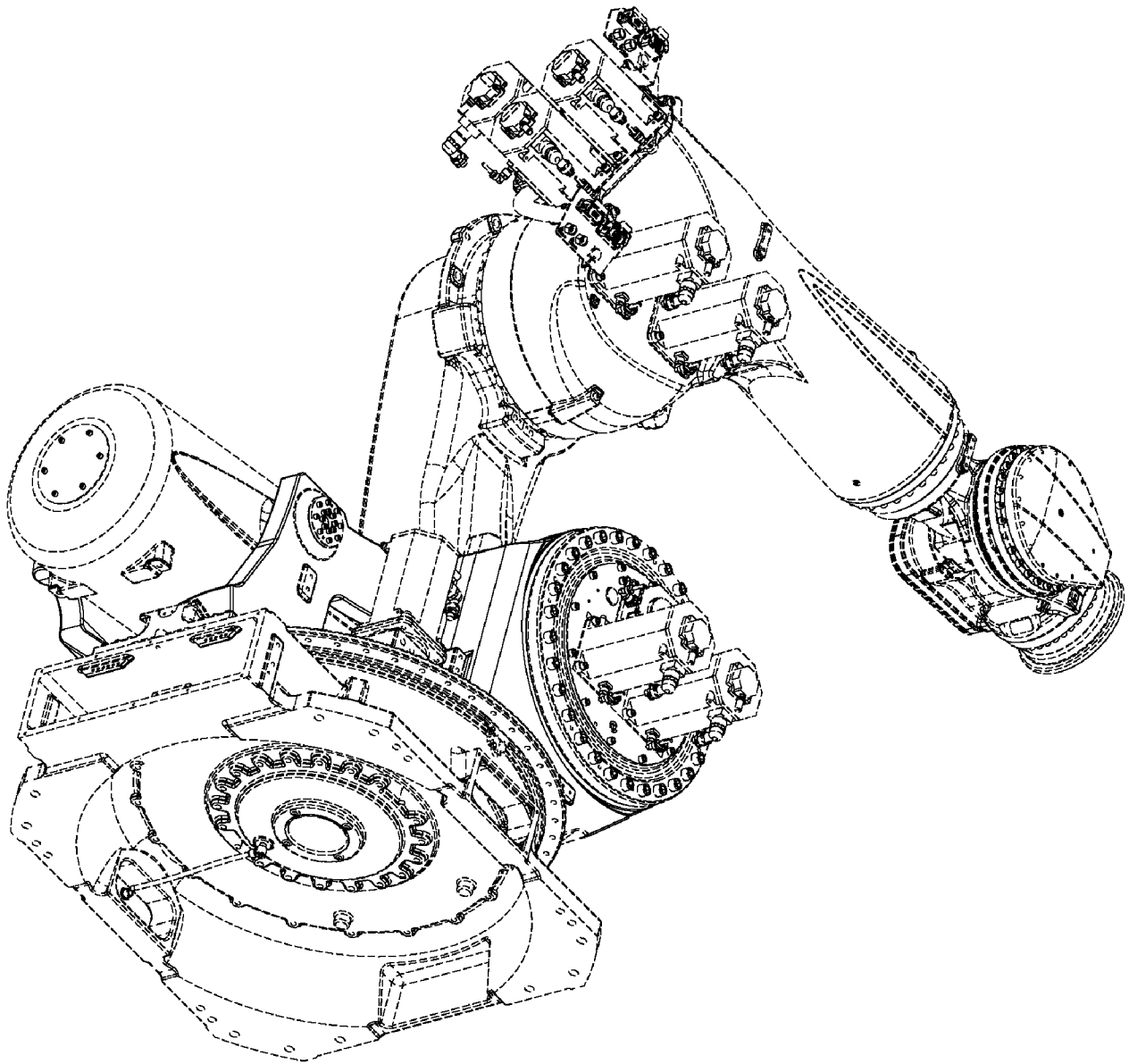
**【設計說明】**

**【0002】** 圖式所揭露之虛線部分，為本案不主張設計之部分。圖式中，除了用於表示形狀之外之細線是用來表現立體表面的形狀。

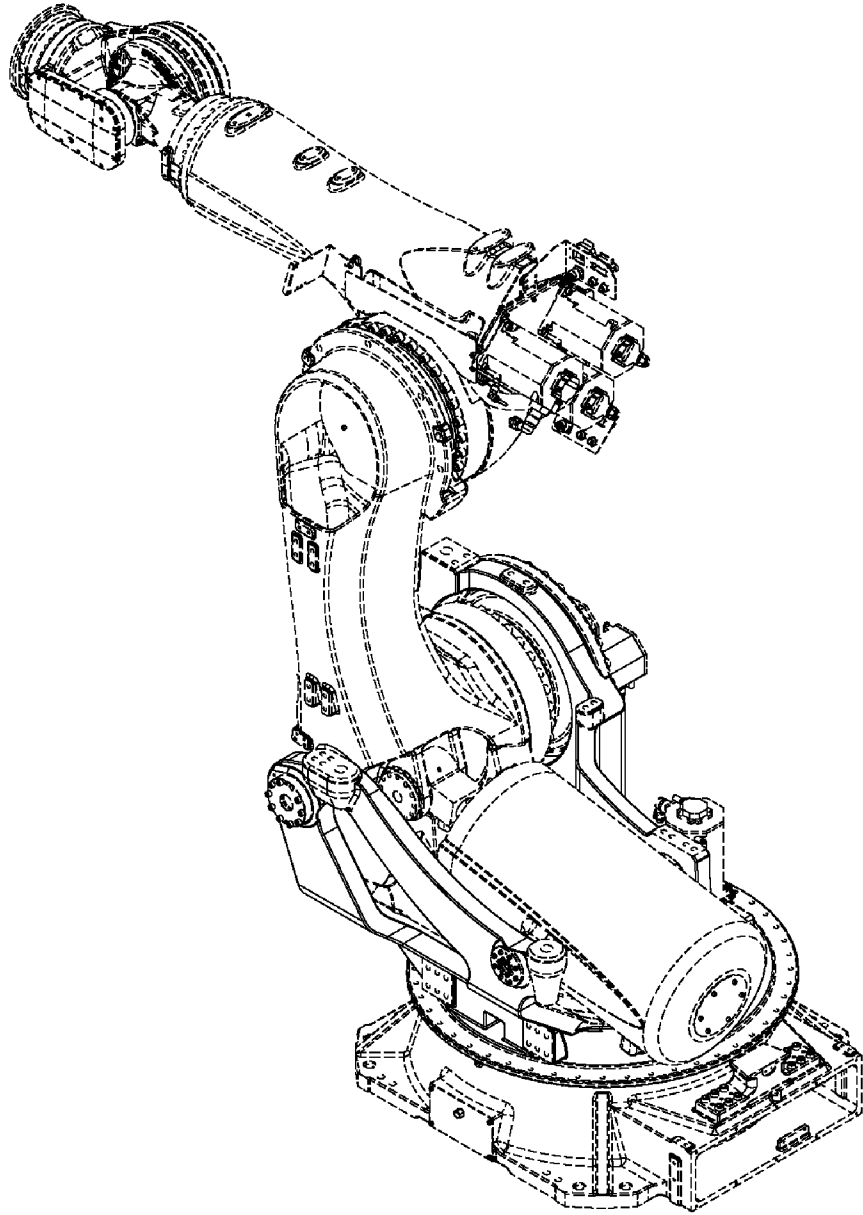
**【設計圖式】**  
(指定代表圖)



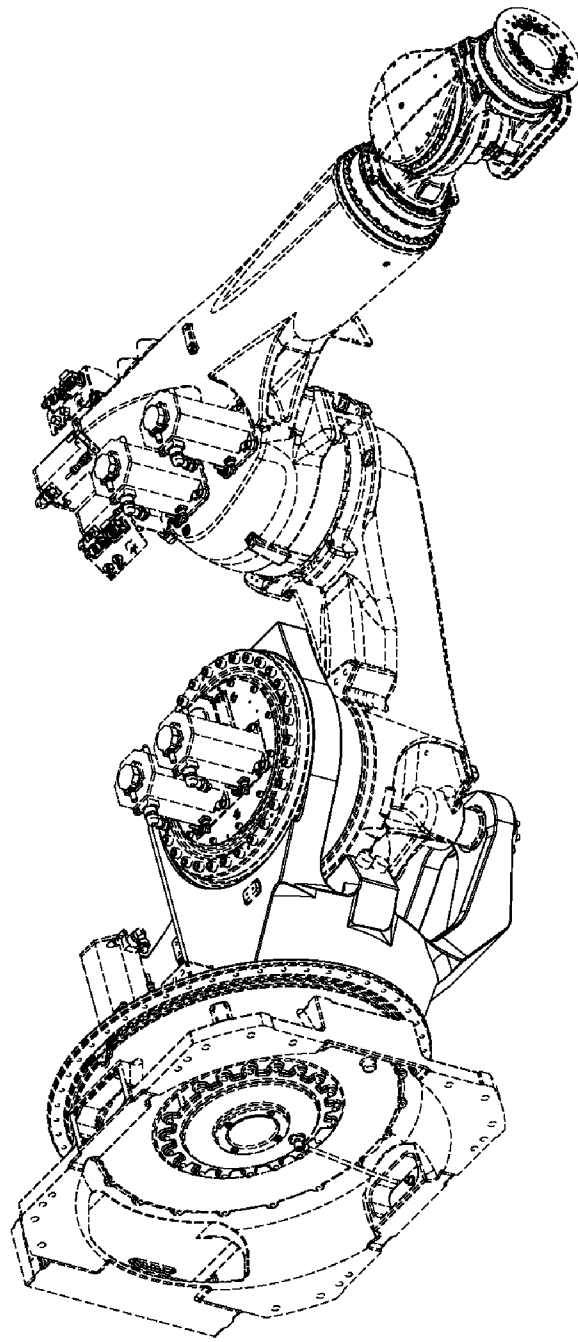
**【立體圖 1 (代表圖)】**



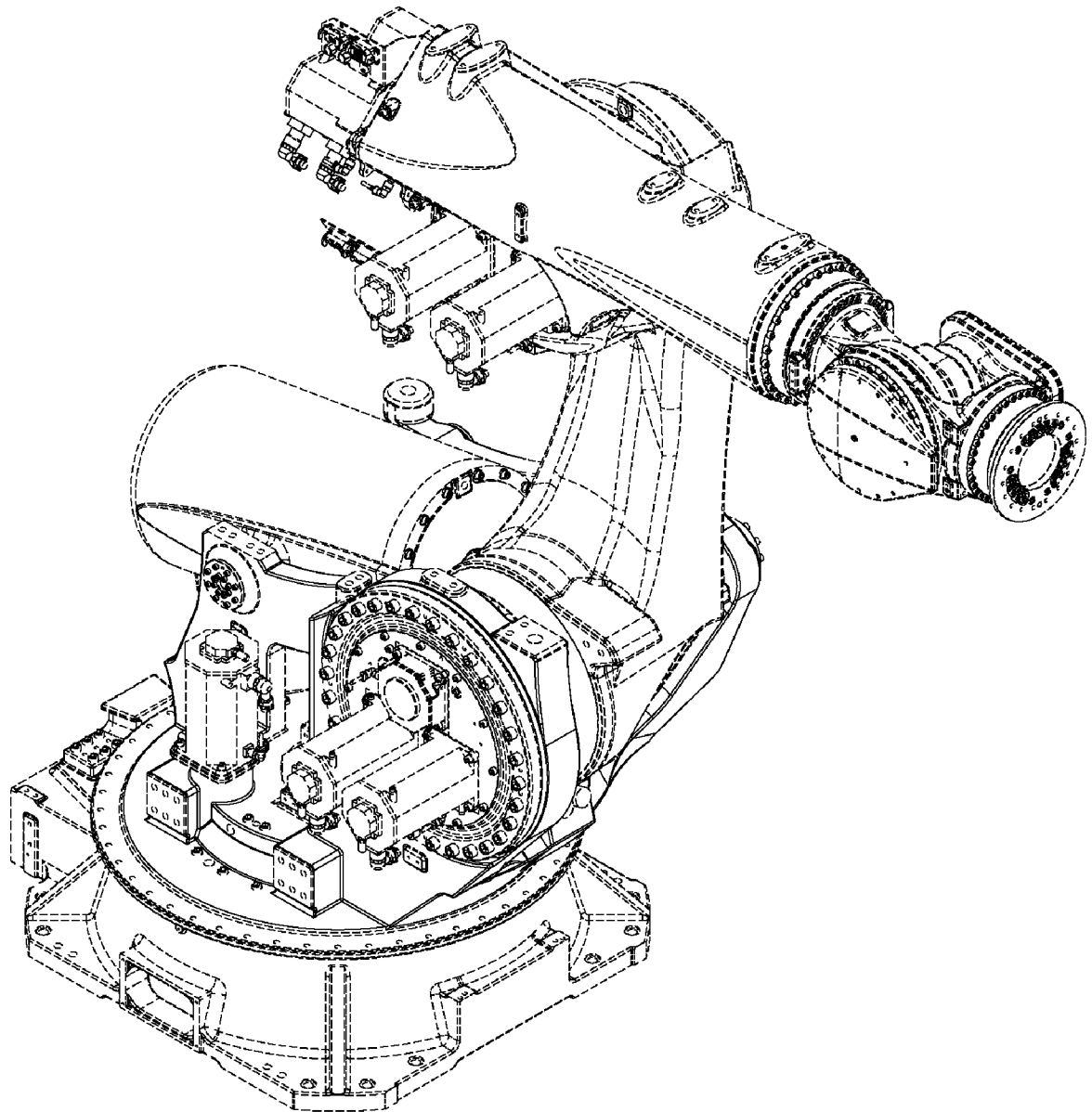
【立體圖 2】



【立體圖 3】

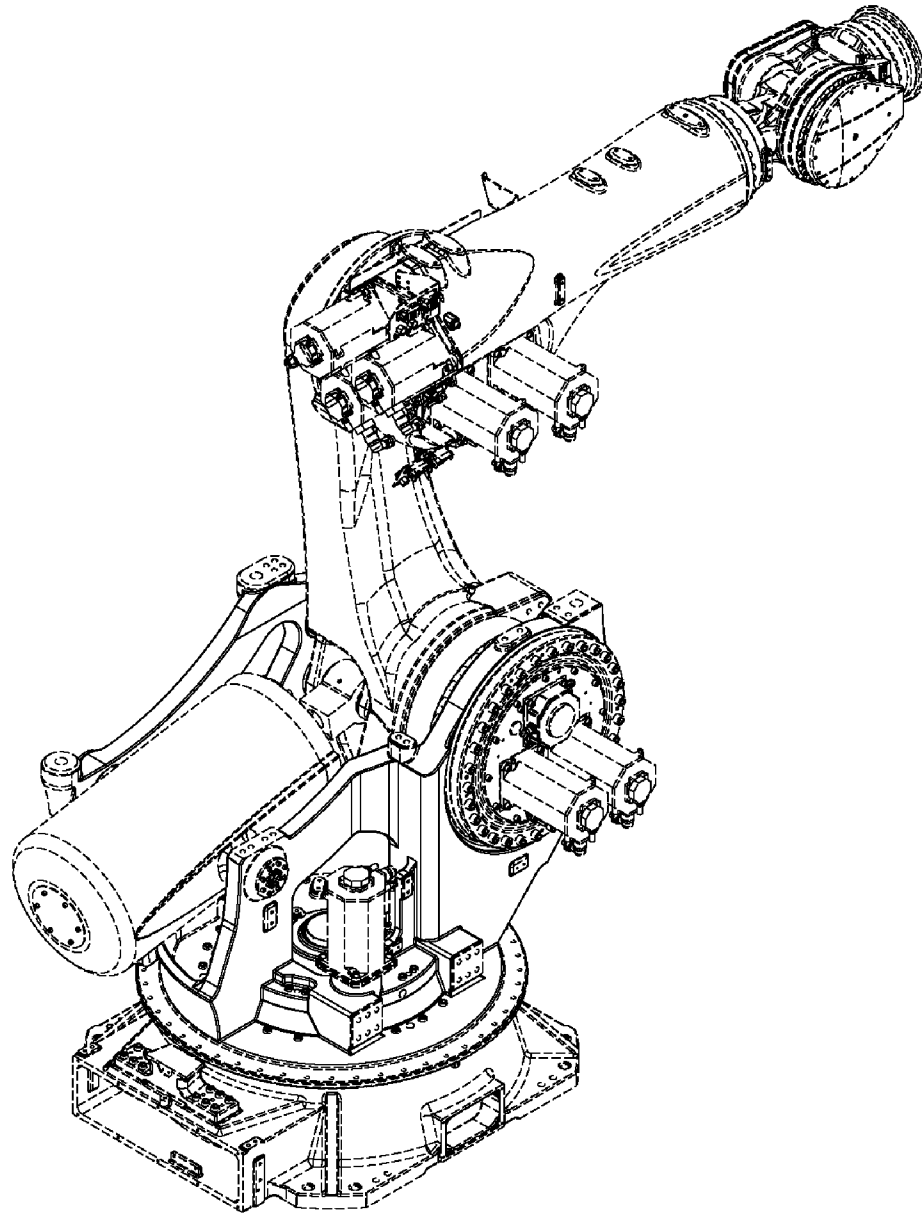


【立體圖 4】

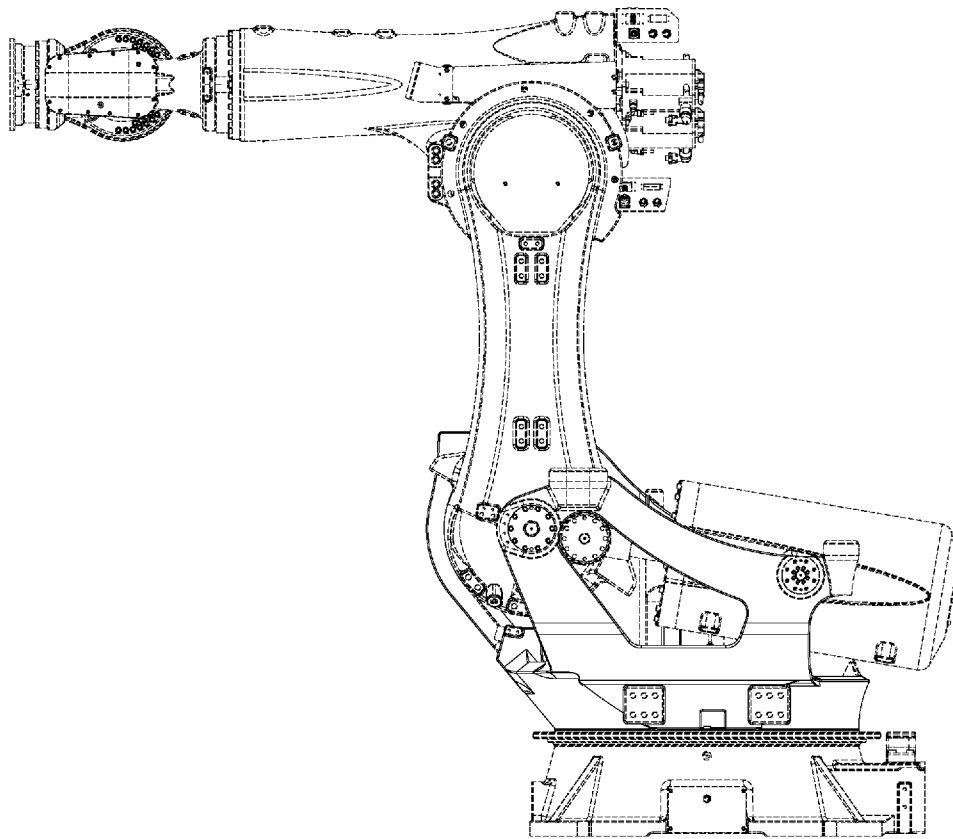


【立體圖 5】

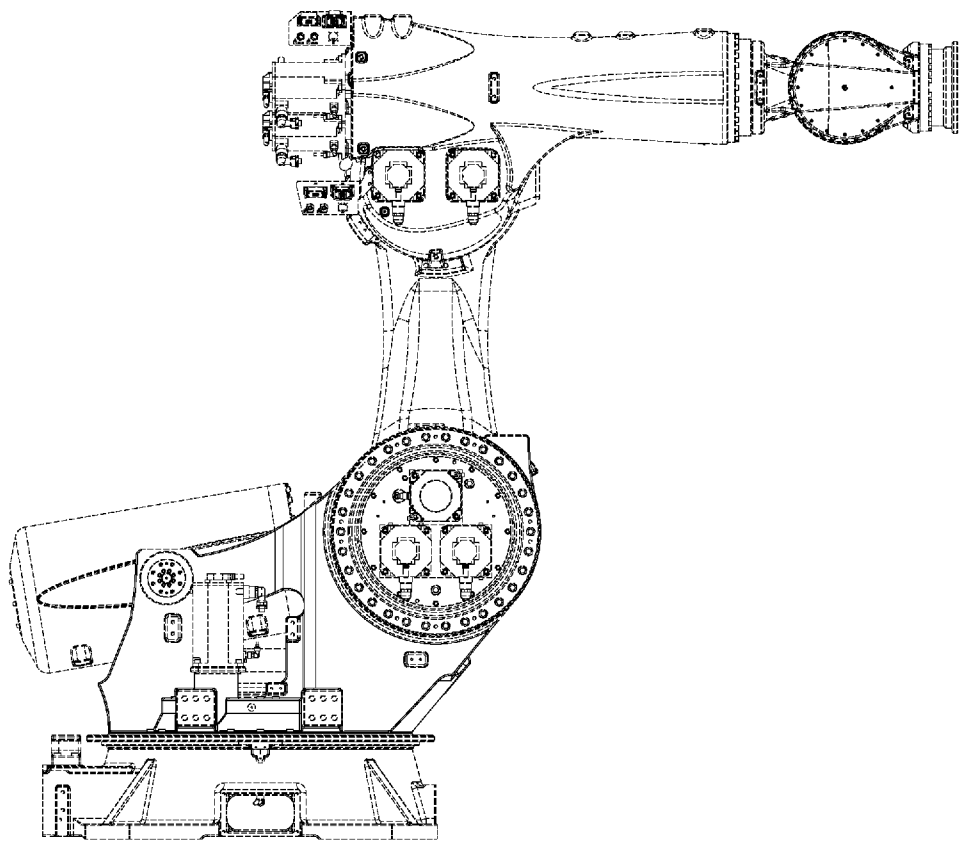




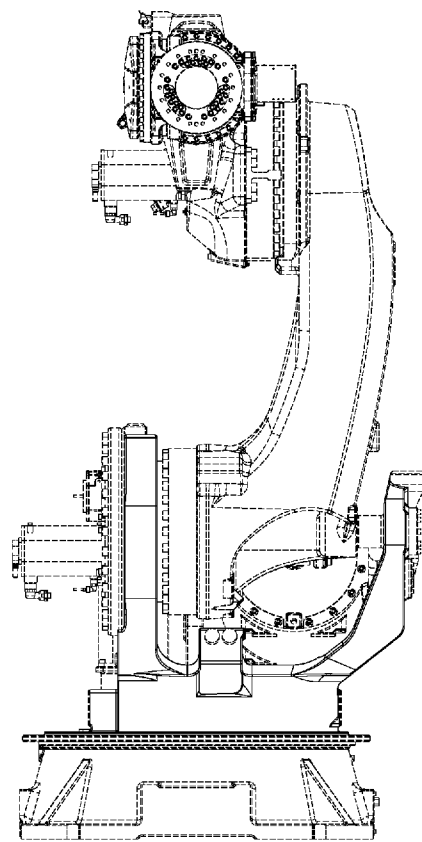
【立體圖 6】



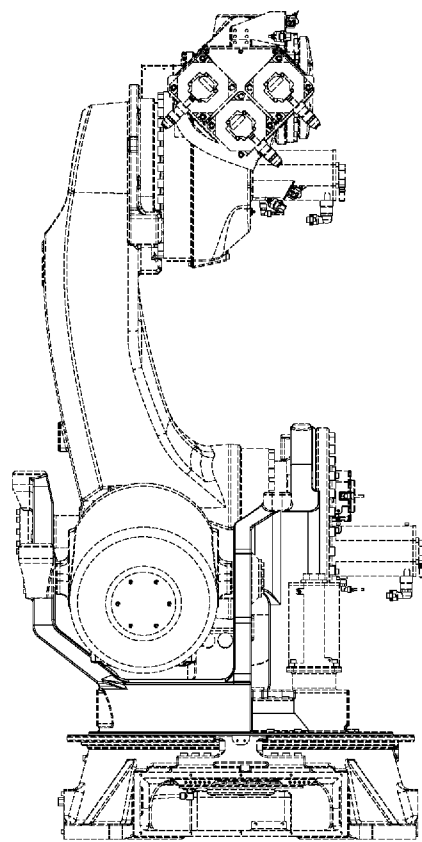
【前視圖】



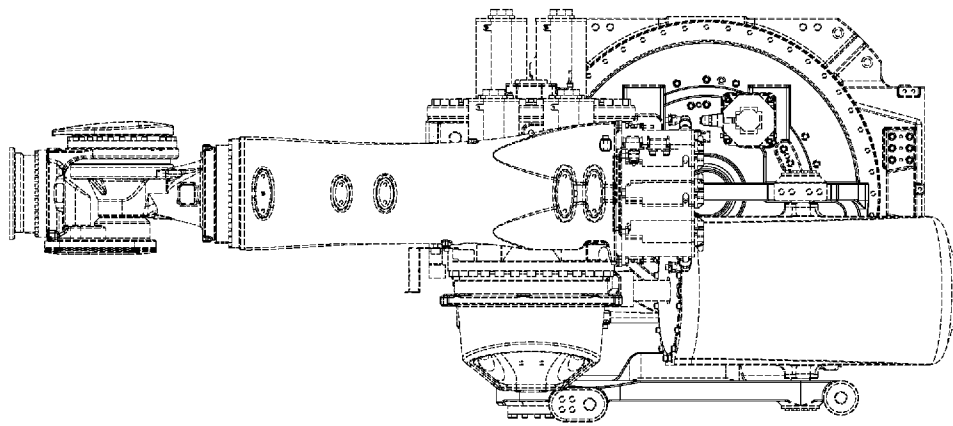
【後視圖】



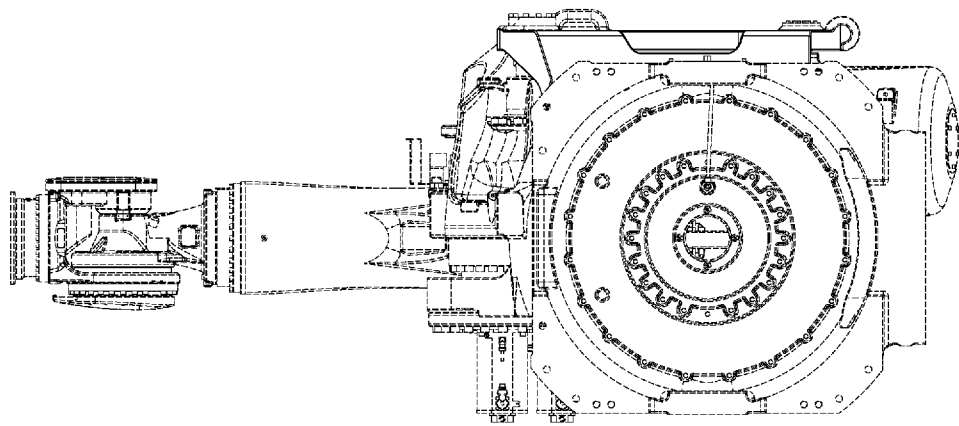
【左側視圖】



【右側視圖】



【俯視圖】



【仰視圖】