

(12) NACH DEM VERTRAG ÜBER DIE INTERNATIONALE ZUSAMMENARBEIT AUF DEM GEBIET DES PATENTWESENS (PCT) VERÖFFENTLICHTE INTERNATIONALE ANMELDUNG

(19) Weltorganisation für geistiges Eigentum
Internationales Büro



(43) Internationales Veröffentlichungsdatum
3. Mai 2001 (03.05.2001)

PCT

(10) Internationale Veröffentlichungsnummer
WO 01/30127 A3

(51) Internationale Patentklassifikation⁷: H04R 25/00

(74) **Anwalt:** TROESCH, Jacques; Troesch Scheidegger Werner AG, Schwänthenmos 14, CH-8126 Zumikon-Zürich (CH).

(21) Internationales Aktenzeichen: PCT/CH01/00051

(22) Internationales Anmeldedatum:
23. Januar 2001 (23.01.2001)

(81) **Bestimmungsstaaten** (*national*): AE, AG, AL, AM, AT, AU, AZ, BA, BB, BG, BR, BY, BZ, CA, CH, CN, CR, CU, CZ, DE, DK, DM, DZ, EE, ES, FI, GB, GD, GE, GH, GM, HR, HU, ID, IL, IN, IS, JP, KE, KG, KP, KR, KZ, LC, LK, LR, LS, LT, LU, LV, MA, MD, MG, MK, MN, MW, MX, MZ, NO, NZ, PL, PT, RO, RU, SD, SE, SG, SI, SK, SL, TJ, TM, TR, TT, TZ, UA, UG, US, UZ, VN, YU, ZA, ZW.

(25) Einreichungssprache: Deutsch

(26) Veröffentlichungssprache: Deutsch

(71) **Anmelder** (*für alle Bestimmungsstaaten mit Ausnahme von US*): PHONAK AG [CH/CH]; Laubisrütistrasse 28, CH-8712 Stäfa (CH).

(84) **Bestimmungsstaaten** (*regional*): ARIPO-Patent (GH, GM, KE, LS, MW, MZ, SD, SL, SZ, TZ, UG, ZW), eurasisches Patent (AM, AZ, BY, KG, KZ, MD, RU, TJ, TM), europäisches Patent (AT, BE, CH, CY, DE, DK, ES, FI, FR, GB, GR, IE, IT, LU, MC, NL, PT, SE, TR), OAPI-Patent (BF, BJ, CF, CG, CI, CM, GA, GN, GW, ML, MR, NE, SN, TD, TG).

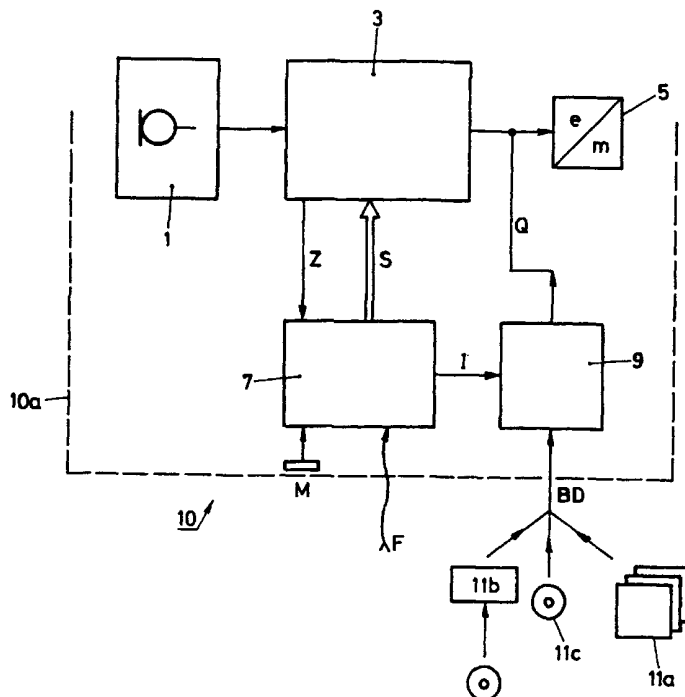
(72) **Erfinder; und**

(75) **Erfinder/Anmelder** (*nur für US*): ROECK, Hans-Ueli [CH/CH]; Heusserstrasse 27, CH-8634 Hombrechtikon (CH).

[Fortsetzung auf der nächsten Seite]

(54) **Title:** COMMUNICATION METHOD AND A HEARING AID SYSTEM

(54) **Bezeichnung:** VERFAHREN ZUR KOMMUNIKATION UND HÖRHILFEGERÄTSYSTEM



(57) **Abstract:** The aim of the invention is to increase attractiveness of hearing aid systems. User-defined sequences are inputted into a generator unit (9) on the hearing aid. A respective acknowledgement signal (Q) is transmitted from the generator unit (9) to the electro/mechanical converter unit (5) of the hearing aid for acknowledging an action having been carried out on the hearing aid.

[Fortsetzung auf der nächsten Seite]



WO 01/30127 A3



Veröffentlicht:

- mit internationalem Recherchenbericht
- vor Ablauf der für Änderungen der Ansprüche geltenden Frist; Veröffentlichung wird wiederholt, falls Änderungen eintreffen
- auf Antrag des Anmelders, vor Ablauf der nach Artikel 21 Absatz 2 Buchstabe a geltenden Frist

**(88) Veröffentlichungsdatum des internationalen
Recherchenberichts:**

11. April 2002

Zur Erklärung der Zweibuchstaben-Codes und der anderen Abkürzungen wird auf die Erklärungen ("Guidance Notes on Codes and Abbreviations") am Anfang jeder regulären Ausgabe der PCT-Gazette verwiesen.

(57) Zusammenfassung: Um die Attraktivität von Hörhilfegeräten zu steigern, wird vorgeschlagen, am Hörgerät in eine Generatoreinheit (9) benutzerdefinierte Sequenzen einzugeben. Als Quittierung am Hörgerät vorgenommener Handlungen wird ab der Generatoreinheit (9) ein jeweiliges Quittierungssignal (Q) an die elektro/mechanische Wandlereinheit (5) des Hörgerätes übermittelt.

INTERNATIONAL SEARCH REPORT

International Application No

PCT/CH 01/00051

A. CLASSIFICATION OF SUBJECT MATTER
IPC 7 H04R25/00

According to International Patent Classification (IPC) or to both national classification and IPC

B. FIELDS SEARCHED

Minimum documentation searched (classification system followed by classification symbols)
IPC 7 H04R

Documentation searched other than minimum documentation to the extent that such documents are included in the fields searched

Electronic data base consulted during the international search (name of data base and, where practical, search terms used)

WPI Data, EPO-Internal, PAJ

C. DOCUMENTS CONSIDERED TO BE RELEVANT

Category °	Citation of document, with indication, where appropriate, of the relevant passages	Relevant to claim No.
X	US 5 721 783 A (ANDERSON J C) 24 February 1998 (1998-02-24) abstract column 5, line 61 -column 6, line 25 claims 1,4,11; figure 2	1,2,5
Y		3,4,6-11
A		12,13
X	PATENT ABSTRACTS OF JAPAN vol. 1997, no. 09, 30 September 1997 (1997-09-30) & JP 09 139999 A (NTT CORP), 27 May 1997 (1997-05-27) abstract	1,2,5

Further documents are listed in the continuation of box C.

Patent family members are listed in annex.

° Special categories of cited documents:

- *A* document defining the general state of the art which is not considered to be of particular relevance
- *E* earlier document but published on or after the international filing date
- *L* document which may throw doubts on priority claim(s) or which is cited to establish the publication date of another citation or other special reason (as specified)
- *O* document referring to an oral disclosure, use, exhibition or other means
- *P* document published prior to the international filing date but later than the priority date claimed

- *T* later document published after the international filing date or priority date and not in conflict with the application but cited to understand the principle or theory underlying the invention
- *X* document of particular relevance: the claimed invention cannot be considered novel or cannot be considered to involve an inventive step when the document is taken alone
- *Y* document of particular relevance: the claimed invention cannot be considered to involve an inventive step when the document is combined with one or more other such documents, such combination being obvious to a person skilled in the art.
- * & * document member of the same patent family

Date of the actual completion of the international search

13 February 2002

Date of mailing of the international search report

20/02/2002

Name and mailing address of the ISA

European Patent Office, P.B. 5818 Patentlaan 2
NL - 2280 HV Rijswijk
Tel. (+31-70) 340-2040. Tx. 31 651 epo nl.
Fax: (+31-70) 340-3016

Authorized officer

Gijssels, W

INTERNATIONAL SEARCH REPORT

International Application No

PCT/CH 01/00051

C.(Continuation) DOCUMENTS CONSIDERED TO BE RELEVANT

Category	Citation of document, with indication, where appropriate, of the relevant passages	Relevant to claim No.
Y	US 6 084 516 A (YASUSHI M ET AL) 4 July 2000 (2000-07-04) abstract column 6, line 22-49 claims 1,4; figure 1 -----	3,4,7-11
Y	WO 00 22874 A (PHONAK AG) 20 April 2000 (2000-04-20) abstract page 2, line 22 -page 3, line 2 figure 1 -----	6
E	DE 100 40 660 A (KOENIG F M) 22 February 2001 (2001-02-22) abstract column 3, line 41-63 column 4, line 43 -column 5, line 2 figure 1 -----	1-3,5,7, 9-11

INTERNATIONAL SEARCH REPORT

Information on patent family members

International Application No

PCT/CH 01/00051

Patent document cited in search report		Publication date	Patent family member(s)	Publication date
US 5721783	A	24-02-1998	AU 714386 B2	23-12-1999
			AU 6028696 A	30-12-1996
			CA 2224106 A1	19-12-1996
			CN 1191060 A	19-08-1998
			EP 0830802 A1	25-03-1998
			JP 11511301 T	28-09-1999
			WO 9641498 A1	19-12-1996

JP 09139999	A	27-05-1997	NONE	

US 6084516	A	04-07-2000	JP 11221196 A	17-08-1999

WO 0022874	A	20-04-2000	WO 0022874 A2	20-04-2000
			AU 2531000 A	01-05-2000

DE 10040660	A	22-02-2001	DE 10040660 A1	22-02-2001

INTERNATIONALER RECHERCHENBERICHT

Internationales Aktenzeichen

PCT/CH 01/00051

A. KLASSIFIZIERUNG DES ANMELDUNGSGEGENSTANDES
 IPK 7 H04R25/00

Nach der internationalen Patentklassifikation (IPK) oder nach der nationalen Klassifikation und der IPK

B. RESEARCHIERTE GEBIETE

Recherchierter Mindestprüfstoff (Klassifikationssystem und Klassifikationssymbole)

IPK 7 H04R

Recherchierte aber nicht zum Mindestprüfstoff gehorende Veröffentlichungen, soweit diese unter die recherchierten Gebiete fallen

Während der internationalen Recherche konsultierte elektronische Datenbank (Name der Datenbank und evtl. verwendete Suchbegriffe)

WPI Data, EPO-Internal, PAJ

C. ALS WESENTLICH ANGESEHENE UNTERLAGEN

Kategorie*	Bezeichnung der Veröffentlichung, soweit erforderlich unter Angabe der in Betracht kommenden Teile	Betr. Anspruch Nr.
X	US 5 721 783 A (ANDERSON J C) 24. Februar 1998 (1998-02-24) Zusammenfassung Spalte 5, Zeile 61 -Spalte 6, Zeile 25 Ansprüche 1,4,11; Abbildung 2	1,2,5
Y	---	3,4,6-11
A	---	12,13
X	PATENT ABSTRACTS OF JAPAN vol. 1997, no. 09, 30. September 1997 (1997-09-30) & JP 09 139999 A (NTT CORP), 27. Mai 1997 (1997-05-27) Zusammenfassung	1,2,5
	---	---
	---	---
	---	---

Weitere Veröffentlichungen sind der Fortsetzung von Feld C zu entnehmen

Siehe Anhang Patentfamilie

- | | |
|-----------------------------------------------------------------------------------------------------------------------------------------------------------------------------------------------------------------------------------------------------------------------------------------------------------------------------------------------------------------------------------------------------------------------------------------------------------------------------------------------------------------------------------------------------------------------------------------------------------------------------------------------------------------------------------------------------------------------------------------------------------------------------------------------------------------------------------------------------------------------------------------------------------------------------------------------------------------------------|----------------------------------------------------------------------------------------------------------------------------------------------------------------------------------------------------------------------------------------------------------------------------------------------------------------------------------------------------------------------------------------------------------------------------------------------------------------------------------------------------------------------------------------------------------------------------------------------------------------------------------------------------------------------------------------------------------------------------------------------------------------------------------------------------------------------------------------------------------------------------------------------------------------------------------------------------------------------------------|
| <ul style="list-style-type: none"> * Besondere Kategorien von angegebenen Veröffentlichungen *A* Veröffentlichung, die den allgemeinen Stand der Technik definiert, aber nicht als besonders bedeutsam anzusehen ist *E* älteres Dokument, das jedoch erst am oder nach dem internationalen Anmeldedatum veröffentlicht worden ist *L* Veröffentlichung, die geeignet ist, einen Prioritätsanspruch zweifelhaft erscheinen zu lassen, oder durch die das Veröffentlichungsdatum einer anderen im Recherchenbericht genannten Veröffentlichung belegt werden soll oder die aus einem anderen besonderen Grund angegeben ist (wie ausgeführt) *O* Veröffentlichung, die sich auf eine mündliche Offenbarung, eine Benutzung, eine Ausstellung oder andere Maßnahmen bezieht *P* Veröffentlichung, die vor dem internationalen Anmeldedatum, aber nach dem beanspruchten Prioritätsdatum veröffentlicht worden ist | <ul style="list-style-type: none"> *T* Spätere Veröffentlichung, die nach dem internationalen Anmeldedatum oder dem Prioritätsdatum veröffentlicht worden ist und mit der Anmeldung nicht kollidiert, sondern nur zum Verständnis des der Erfindung zugrundeliegenden Prinzips oder der ihr zugrundeliegenden Theorie angegeben ist *X* Veröffentlichung von besonderer Bedeutung; die beanspruchte Erfindung kann allein aufgrund dieser Veröffentlichung nicht als neu oder auf erfinderscher Tätigkeit beruhend betrachtet werden *Y* Veröffentlichung von besonderer Bedeutung; die beanspruchte Erfindung kann nicht als auf erfinderscher Tätigkeit beruhend betrachtet werden, wenn die Veröffentlichung mit einer oder mehreren anderen Veröffentlichungen dieser Kategorie in Verbindung gebracht wird und diese Verbindung für einen Fachmann naheliegend ist *Z* Veröffentlichung, die Mitglied derselben Patentfamilie ist |
|-----------------------------------------------------------------------------------------------------------------------------------------------------------------------------------------------------------------------------------------------------------------------------------------------------------------------------------------------------------------------------------------------------------------------------------------------------------------------------------------------------------------------------------------------------------------------------------------------------------------------------------------------------------------------------------------------------------------------------------------------------------------------------------------------------------------------------------------------------------------------------------------------------------------------------------------------------------------------------|----------------------------------------------------------------------------------------------------------------------------------------------------------------------------------------------------------------------------------------------------------------------------------------------------------------------------------------------------------------------------------------------------------------------------------------------------------------------------------------------------------------------------------------------------------------------------------------------------------------------------------------------------------------------------------------------------------------------------------------------------------------------------------------------------------------------------------------------------------------------------------------------------------------------------------------------------------------------------------|

Datum des Abschlusses der internationalen Recherche 13. Februar 2002	Absenddatum des internationalen Recherchenberichts 20/02/2002
-----------------------------------------------------------------------------	----------------------------------------------------------------------

Name und Postanschrift der internationalen Recherchenbehörde Europäisches Patentamt, P.B. 5818 Patentlaan 2 NL - 2280 HV Rijswijk Tel. (+31-70) 340-2040, Tx. 31 651 epo nl. Fax: (+31-70) 340-3016	Bevollmächtigter Bediensteter Gijssels, W
-----------------------------------------------------------------------------------------------------------------------------------------------------------------------------------------------------------------	--------------------------------------------------

C.(Fortsetzung) ALS WESENTLICH ANGESEHENE UNTERLAGEN

Kategorie ^o	Bezeichnung der Veröffentlichung, soweit erforderlich unter Angabe der in Betracht kommenden Teile	Betr. Anspruch Nr.
Y	US 6 084 516 A (YASUSHI M ET AL) 4. Juli 2000 (2000-07-04) Zusammenfassung Spalte 6, Zeile 22-49 Ansprüche 1,4; Abbildung 1 ---	3,4,7-11
Y	WO 00 22874 A (PHONAK AG) 20. April 2000 (2000-04-20) Zusammenfassung Seite 2, Zeile 22 -Seite 3, Zeile 2 Abbildung 1 ---	6
E	DE 100 40 660 A (KOENIG F M) 22. Februar 2001 (2001-02-22) Zusammenfassung Spalte 3, Zeile 41-63 Spalte 4, Zeile 43 -Spalte 5, Zeile 2 Abbildung 1 -----	1-3,5,7, 9-11

INTERNATIONALER RECHERCHENBERICHT

Angaben zu Veröffentlichungen, die zur selben Patentfamilie gehören

Internationales Aktenzeichen

PCT/CH 01/00051

Im Recherchenbericht angeführtes Patentdokument		Datum der Veröffentlichung	Mitglied(er) der Patentfamilie	Datum der Veröffentlichung
US 5721783	A	24-02-1998	AU 714386 B2	23-12-1999
			AU 6028696 A	30-12-1996
			CA 2224106 A1	19-12-1996
			CN 1191060 A	19-08-1998
			EP 0830802 A1	25-03-1998
			JP 11511301 T	28-09-1999
			WO 9641498 A1	19-12-1996

JP 09139999	A	27-05-1997	KEINE	

US 6084516	A	04-07-2000	JP 11221196 A	17-08-1999

WO 0022874	A	20-04-2000	WO 0022874 A2	20-04-2000
			AU 2531000 A	01-05-2000

DE 10040660	A	22-02-2001	DE 10040660 A1	22-02-2001
