



(12)发明专利申请

(10)申请公布号 CN 108833615 A

(43)申请公布日 2018. 11. 16

(21)申请号 201810272798.3

(22)申请日 2018.03.29

(71)申请人 广东欧珀移动通信有限公司
地址 523860 广东省东莞市长安镇乌沙海
滨路18号

(72)发明人 马静一

(74)专利代理机构 北京清亦华知识产权代理事
务所(普通合伙) 11201

代理人 张润

(51) Int. Cl.
H04M 1/02(2006.01)
G06F 1/16(2006.01)

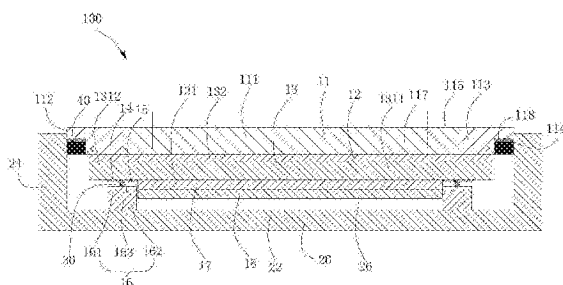
权利要求书2页 说明书9页 附图7页

(54)发明名称

电子装置

(57)摘要

本发明的实施方式提供了一种电子装置。电子装置包括盖板、显示屏、光传感器与处理器。显示屏设置在盖板下方。光传感器与盖板横向设置,光传感器用于感应从盖板横向传导的光线信号。处理器根据光传感器感应到的光线信号对显示屏进行控制。本发明实施方式的电子装置可以在全面屏的情况下,将光传感器设置在盖板,接收从盖板内横向射出的光线以检测光线信号,并通过处理器对显示屏进行相应的控制。如此,保证了全面屏外观的一致性,并可以保证光传感器能够稳定的实现其功能且与其他元件不干涉,处理器的自动控制则提高了电子装置的体验感。



1. 一种电子装置,其特征在于,包括:
盖板;
设置在所述盖板下方的显示屏;
光传感器,所述光传感器与所述盖板横向设置,所述光传感器用于感应从所述盖板横向传导的光线信号;和
处理器,所述处理器根据所述光传感器感应到的光线信号对所述显示屏进行控制。
2. 如权利要求1所述的电子装置,其特征在于,所述盖板包括盖板上表面、与所述盖板上表面相对设置的盖板下表面以及环绕所述盖板上表面和所述盖板下表面的侧面,所述侧面上形成有收容槽,所述光传感器至少部分收容在所述收容槽内。
3. 如权利要求2所述的电子装置,其特征在于,所述收容槽的顶部涂设有遮光层。
4. 如权利要求1所述的电子装置,其特征在于,所述电子装置包括壳体,所述壳体包括底壁和自所述底壁的边缘延伸的侧壁,所述底壁和所述侧壁围成有凹槽,所述侧壁围绕所述盖板,所述光传感器位于所述盖板与所述侧壁之间且部分地伸入所述侧壁内。
5. 如权利要求1所述的电子装置,其特征在于,所述光传感器的数量为两个,两个所述光传感器分别设置在所述盖板横向的相对两侧。
6. 如权利要求1所述的电子装置,其特征在于,所述显示屏包括显示区和非显示区,所述盖板包括中间部和边缘部,所述中间部覆盖所述显示区,所述边缘部覆盖所述非显示区,所述光传感器至少部分伸入所述边缘部内。
7. 如权利要求6所述的电子装置,其特征在于,所述显示区与所述盖板的面积之比大于90%。
8. 如权利要求6所述的电子装置,其特征在于,所述电子装置包括设置于所述显示屏与所述盖板之间的触控层,所述触控层与所述盖板对可见光与红外线的透光率均大于90%。
9. 如权利要求6所述的电子装置,其特征在于,所述电子装置包括设置在显示区下方的红外传感器和挡光元件,所述红外传感器包括发射器与接收器,所述发射器位于所述非显示区的下方,所述接收器位于所述显示区下方,所述发射器用于发射红外光,所述接收器用于接收所述红外光;
所述挡光元件设置在所述发射器与所述显示区之间,所述挡光元件用于遮挡所述发射器发射的红外光进入所述显示区内。
10. 如权利要求9所述的电子装置,其特征在于,所述红外传感器包括封装所述发射器和所述接收器的封装体,所述挡光元件固定在所述封装体上且位于所述发射器和所述接收器之间。
11. 如权利要求10所述的电子装置,其特征在于,所述挡光元件抵靠所述显示屏的显示屏下表面。
12. 如权利要求10所述的电子装置,其特征在于,所述挡光元件与所述封装体为一体结构。
13. 如权利要求9所述的电子装置,其特征在于,所述电子装置还包括第一涂布层,所述第一涂布层涂布于所述显示屏的显示屏下表面并覆盖所述发射器,所述第一涂布层用于透过红外光和遮挡可见光,所述发射器用于透过所述第一涂布层发射所述红外光。
14. 如权利要求9所述的电子装置,其特征在于,所述红外传感器包括接近传感器,所述

发射器用于透过所述第一涂布层发射所述红外光,所述接收器用于接收经物体反射的所述红外光以检测所述物体与所述显示屏的显示屏上表面的距离。

15.如权利要求1所述的电子装置,其特征在于,所述电子装置还包括涂布于所述显示屏的显示屏下表面且覆盖所述接收器的第二涂布层,所述第二涂布层用于透过红外光和拦截可见光,所述接收器用于透过所述显示区和所述第二涂布层接收红外光。

16.如权利要求1所述的电子装置,其特征在于,所述电子装置还包括覆盖所述显示屏的显示屏下表面的缓冲层。

17.如权利要求15所述的电子装置,其特征在于,所述电子装置还包括覆盖所述缓冲层的金属片。

18.如权利要求1所述的电子装置,其特征在于,所述处理器用于根据所述光传感器感应到的光线信号对所述显示器的亮度进行控制。

19.如权利要求1所述的电子装置,其特征在于,所述处理器用于根据所述光传感器感应到的光线信号控制所述显示器由解锁状态进入锁屏状态。

20.如权利要求1所述的电子装置,其特征在于,所述处理器用于根据所述光传感器感应到的光线信号控制所述显示器由锁屏状态进入解锁状态。

电子装置

技术领域

[0001] 本发明涉及电子技术领域,特别涉及一种电子装置。

背景技术

[0002] 随着手机产品走向全面屏时代,手机的屏占比越来越大,给硬件和结构技术上带来更高的要求。一般地,现有的手机将光传感器设置在屏幕上方,但随着屏幕以外的空间较少,光传感器无法放置在原有位置,因此,如何在全面屏上设置光传感器且互不干涉已经成为急需解决的难题。

发明内容

[0003] 本发明的实施方式提供了一种电子装置。

[0004] 本发明实施方式的电子装置包括:盖板;设置在所述盖板下方的显示屏;光传感器,所述光传感器与所述盖板横向设置,所述光传感器用于感应从所述盖板横向传导的光线信号;和

[0005] 处理器,所述处理器根据所述光传感器感应到的光线信号对所述显示屏进行控制。

[0006] 本发明实施方式的电子装置可以在全面屏的情况下,将光传感器设置在盖板,接收从盖板内横向射出的光线以检测光线信号,并通过处理器对显示屏进行相应的控制。如此,保证了全面屏外观的一致性,并可以保证光传感器能够稳定的实现其功能且与其他元件不干涉,处理器的自动控制则提高了电子装置的体验感。

[0007] 本发明的附加方面和优点将在下面的描述中部分给出,部分将从下面的描述中变得明显,或通过本发明的实践了解到。

附图说明

[0008] 本发明的上述和/或附加的方面和优点从结合下面附图对实施方式的描述中将变得明显和容易理解,其中:

[0009] 图1是本发明实施方式的电子装置立体示意图。

[0010] 图2是本发明实施方式的盖板的立体示意图。

[0011] 图3是本发明实施方式的壳体的立体示意图。

[0012] 图4是本发明一个实施例的电子装置的截面示意图。

[0013] 图5是本发明另一实施例的电子装置的截面示意图。

[0014] 图6是本发明一个实施例的电子装置的部分截面示意图。

[0015] 图7是本发明一个实施例的电子装置的另一部分截面示意图。

[0016] 图8是本发明另一实施例的电子装置的部分截面示意图。

[0017] 图9是本发明另一实施例的电子装置的另一部分截面示意图。

[0018] 主要元件符号说明:电子装置100,盖板11,盖板上表面115,侧面112,盖板下表面

117,收容槽114,顶部1142,遮光层118,中间部111,边缘部113,触控层12,显示屏13,显示屏上表面131,显示屏下表面132,显示区1311,非显示区1312,第一涂布层14,第二涂布层15,红外传感器16,发射器161,接收器162,封装体163,缓冲层17,金属片18,壳体20,底壁22,侧壁24,凹槽26,挡光元件30,光传感器40。

具体实施方式

[0019] 下面详细描述本发明的实施方式,所述实施方式的示例在附图中示出,其中自始至终相同或类似的标号表示相同或类似的元件或具有相同或类似功能的元件。下面通过参考附图描述的实施方式是示例性的,仅用于解释本发明,而不能理解为对本发明的限制。

[0020] 电子设备,例如手机或者平板电脑等,一般通过安装红外传感器来检测电子设备与用户之间的距离。以手机为例,在手机的上部区域设置有红外传感器。当用户进行语音通话或相关操作时,手机靠近头部,红外传感器将距离信息反馈到处理器,处理器执行相应的指令,如关闭显示屏组件的灯光等。在相关技术中,电子设备上设置红外传感器需要在机壳上开设相应的孔洞以用于发射和接收红外光信号,但随着电子设备的发展,人们对手机的外观及操作体验的要求越来越高。手机已经向全面屏方向发展,而全面屏手机在机壳与显示屏组件之间形成超窄边框,由于超窄边框的宽度过小,可能不具有足够的空间开设孔洞,即便开孔也将导致边框整体的强度降低,进而使电子设备的可靠性较低。

[0021] 请参阅图1,本发明的实施方式的电子装置100包括壳体20。电子装置100可以是手机或者平板电脑等。本发明实施方式的电子装置100以手机为例进行说明,当然,电子装置100的具体形式也可以是其它,在此不做限制。

[0022] 请参阅图2-图4,在本发明的实施方式中,电子装置100包括盖板11、显示屏13、光传感器40与处理器(图未示),显示屏13设置于盖板11下方,光传感器40与盖板11横向并列设置,光传感器40用于感应从盖板11内横向传导的光线信号。处理器根据光传感器感应到的光线信号对显示屏13进行控制。

[0023] 光传感器40横向设置可以理解为,光传感器40的受光面朝向盖板11光线射入的一端,即接收光线的一端,如此可以确保光传感器40正常的接收到光线。并列设置应做广义理解,例如,光传感器40与盖板11可间隔设置,即光传感器40与盖板11之间可存在一定间隙,例如,光传感器40可部分或所有设置于盖板11,即光传感器40与盖板11可存在重合部分。一般情况下,盖板11可透过光线,光线在盖板11内反射传导,并存在光线沿盖板11的横向传导,因此可传导至与盖板11横向并列设置的光传感器40,如此,光传感器40与盖板11横向并列设置保证电子装置100实现全面屏的效果,另外,提高了电子装置100的空间利用率。处理器可自动的控制显示屏13则提高了用户的体验感和电子装置100使用时的便利性。

[0024] 光传感器40接收不同的光线强度时,会产生强弱不等的电流,从而感知环境光亮度。例如,当用户处在太阳底下时,周围环境光线强,光传感器40将所处环境的光线强度反馈到处理器,处理器执行相应的指令增强显示屏13的亮度来适应当前环境的光线强度,使用户观看屏幕的内容更加清楚。当用户处在较黑暗的环境时,周围环境光线弱,光传感器40将所处环境的光线强度反馈到处理器,处理器执行相应的指令降低显示屏13的亮度来适应当前环境的光线强度,使用户在观看屏幕内容时不感到刺眼,以给用户最佳的视觉效果。如此,不仅有利于保护用户的视力,而且节省手机的电量并能进一步达到延长电池寿命的作

用。进一步地,当用户在使用拍照功能时,光传感器40还可用于调节白平衡。

[0025] 请参阅图3-图5,在某些实施方式中,电子装置100包括壳体20,壳体20包括底壁22和自底壁22的边缘延伸的侧壁24,底壁22和侧壁24围成有凹槽26,侧壁24围绕盖板11,光传感器40位于盖板11与侧壁24之间且部分地伸入侧壁24内。

[0026] 壳体20设置有凹槽26用于收纳电子装置100,以对电子装置100起到保护的作用。壳体20通过将电子装置100设置在壳体20内,将电子装置100包围起来,避免了外界因素对电子装置100内部元件造成直接的损坏。壳体20可以通过CNC机床加工铝合金形成,也可以采用聚碳酸酯(Polycarbonate,PC)或者PC+ABS材料注塑成型。由于盖板11收到面积的限制,可能存在不足以完全收纳光传感器40的情况,因而可将部分光传感器40伸入侧壁24内,以节省盖板11的空间。

[0027] 请参阅图4-图5与图7-图8,在某些实施方式中,盖板11包括盖板上表面115、与盖板上表面相对设置的盖板下表面115以及环绕盖板上表面111和盖板下表面113的侧面112,侧面112上形成有收容槽114,光传感器40至少部分收容在收容槽114内。将光传感器40收容设置于收容槽114内,既可提高盖板40的空间利用率,可对光传感器40起到一定的保护作用,并且光传感器40的设置也比较稳固。

[0028] 在某些实施方式中,收容槽114的顶部1142涂设有遮光层118。如此,这样可以防止环境光从盖板11的其他地方射入光传感器40而降低光传感器40的检测环境光的准确率,并且可遮挡光传感器40以保持电子装置100外观的一致性。

[0029] 在某些实施方式中,光传感器40包括环境光传感器,环境光传感器用于感应环境光,处理器用于根据环境光传感器40感应的光线强度调节显示屏13的亮度。

[0030] 具体地,当用户处在太阳底下时,周围环境光线强,环境光接收器将所处环境的光线强度反馈到处理器,处理器执行相应的指令增强显示屏13的亮度来适应当前环境的光线强度,使用户观看屏幕的内容更加清楚。当用户处在较黑暗的环境时,周围环境光线弱,环境光接收器将所处环境的光线强度反馈到处理器,处理器执行相应的指令降低显示屏13的亮度来适应当前环境的光线强度,使用户在观看屏幕内容时不感到刺眼,以给用户最佳的视觉效果。如此,不仅有利于保护用户的视力,而且节省手机的电量并能进一步达到延长电池寿命的作用。

[0031] 在某些实施方式中,光传感器40的数量为两个,两个光传感器40分别设置在盖板11横向的相对两侧。

[0032] 具体地,在安装时,光传感器40设置于盖板11横向两侧的收容槽114内。由于盖板11包括曲面部112且光传感器40透过曲面部112接收可见光,如果只采用一个光传感器40,用户在同一环境中使用时,将显示屏13倾斜时会导致光传感器40接收可见光的角度会发生变化,导致显示屏13亮度变化明显,从而影响用户体验。故在显示屏13左右两侧或者说盖板11的两侧分别设置一个光传感器40,两者接收可见光的角度相互补偿,可以保证调光的准确性。

[0033] 在本发明的实施方式中,当显示屏13平放时,两个光传感器40接收可见光的角度一样,所接收的数据相同,将两个光传感器40所接收的数据详见差值为0;当显示屏13倾斜时,其中一个光传感器40所接收的数据较大,另一个光传感器40的数据较小,若增加的数据值与减小的数据值相同,此时可认定环境光为未发生变化,无需调节显示屏13的亮度。此

外,在一些例子中,处理器可以取每个光传感器40数据的50%作为调节亮度的数值。在另一些例子中,当显示屏13往任何一个光传感器40的倾斜时,导致倾斜方向的光传感器40接收可见光的角度变小,另一光传感器40接收可见光的角度变大,从而导致两者接收数据不一致,此时,处理器可以用两者数据的平均值作为调节亮度的数值,对显示屏13亮度进行准确的调整,从而保证较好的用户体验。此外,在一些例子中,两个光传感器40可以对称设置在形成的收容槽114内。在另一些示例中,两个光传感器40也可以不对称设置在形成的收容槽114内。当然,光传感器40的数量不限于两个,本发明实施方式采用两个光传感器40以达到较高的检测精度,在其他实施方式中,光传感器可以为1个以降低电子装置100结构的复杂度,或3个与4个等多个,以进一步提高对环境光的检测精度。

[0034] 在某些实施方式中,显示屏13包括显示区1311和非显示区1312,盖板11包括覆盖显示区1311的中间部111和连接中间部111的边缘部113,边缘部113覆盖非显示区1312,光传感器40至少部分伸入边缘部113内。

[0035] 显示区1311与中间部111、非显示区1312与边缘部113对应设置,如此可使盖板11与显示屏13的各个功能区相匹配,共同配合,以使电子装置100的显示功能正常有序的进行,并且由于边缘部113与非显示区1312的相对,因此可遮挡其他光线的进入,光传感器40至少部分伸入边缘部可提高光传感器40检测光线强度的精度。

[0036] 在某些实施方式中,显示区1311与盖板11的面积之比大于90%。例如,显示区1311与盖板11的面积之比为95%、96%等比值。

[0037] 具体地,通过设置显示区1311和盖板11的比例,使显示屏13经过盖板11贴合后,显示区1311能够以较大的尺寸面积来展现内容效果,不仅提升了良好的用户体验,而且还有效地增大了电子装置100的屏占比,实现全面屏效果。非显示区1312还能用于遮挡位于显示屏13下的其它元件和金属线路,使产品的外观保持一致性。非显示区1312可以通过印刷油墨的方式来增强显示屏13的光学密度,在保证遮光作用的同时也营造了良好的视觉效果。

[0038] 在某些实施方式中,电子装置100包括设置于显示屏13与盖板11之间的触控层12,触控层12与盖板11对可见光与红外线的透光率均大于90%。

[0039] 具体地,触控层12主要用于接收用户在触碰触控层12时产生的输入信号并传送到电路板进行数据处理,从而获得用户触碰触控层12的具体位置。其中,可以采用In-Ce11或者On-Ce11贴合技术将触控层12与显示屏13进行贴合,能够有效地减轻显示屏13的重量和减少显示屏13的整体厚度。另外,将盖板11设置在触控层12上,能够有效地保护触控层12及其内部结构,避免了外界作用力对触控层12及显示屏13的损坏。盖板11和触控层12对可见光和红外光的透光率均大于90%,不仅有利于显示屏13较好地展现内容效果,而且还有利于设置在显示屏13下的红外传感器16稳定地发射和接收红外光,保证了红外传感器16的正常工作。

[0040] 请参阅图4-图7,在某些实施方式中,电子装置100包括设置在显示区1311下方的红外传感器16和挡光元件30,红外传感器16包括发射器161与接收器162,发射器161位于非显示区1312的下方,接收器162位于显示区1311的下方,发射器161用于发射红外光,接收器162用于接收红外光。挡光元件30设置在发射器161与显示区1311之间,挡光元件30用于遮挡发射器161发射的红外光进入显示区1311内。

[0041] 发射器161用于发射红外光可以理解为,例如,发射器161透过非显示区1312发射

红外光。接收器162用于接收红外光,例如,接收器162透过显示区1311接收红外光。挡光元件30设置在发射器161和显示区1311之间,挡光元件30用于遮挡发射器161发射的红外光射入显示区1311内。

[0042] 可以理解,显示屏13包括显示屏上表面131和显示屏下表面132,显示屏13用于透过显示屏上表面131发光显示。显示屏13是透光的,这样使得发射器161发出的红外光可以透过显示屏13,同理,经过反射的红外光可以透过显示屏13被接收器162接收。

[0043] 发射器161用于发射红外光,当发射的红外光在检测方向遇上障碍物时,一部分的红外光就会反射回来被接收器162接收,经过处理器计算红外光从发射到反射回来的时间,可确定电子装置100与障碍物之间的距离并做出相应的调整。在一个例子中,当用户在接听或者拨打电话时,电子装置100靠近头部,发射器161发出红外光,接收器162接收经头部反射回来的红外光,经过处理器计算该红外光从发射到反射回来的时间,发出相应指令控制屏幕关闭背景灯,当电子装置100远离头部时,处理器再次根据反馈回来的数据进行计算并发出指令,重新打开屏幕背景灯。如此,不仅防止用户的误操作,而且节省手机的电量。

[0044] 由于发射器161具有一定的发射角,即使发射器161位于显示区1311外部,但也不能保证发射器161发射的红外光无法进入显示区1311内。因此,挡光元件30遮挡发射器161发射的红外光进入显示区1311内,避免红外光对显示区1311内的光电元件造成不良的影响。在一个例子中,挡光元件30为泡棉。当然,挡光元件30可以为塑料等其他非透光材料。

[0045] 在电子装置100中,接收器162作为电子装置100的输入元件,接收器162可以接收红外信号,而将信号输入电子装置100中。而显示屏13作为电子装置100的输出元件,显示屏13可以将显示内容输出至显示屏13外部,以供用户获取相应的信息。

[0046] 综上所述,本发明实施方式的电子装置100中,显示屏13使红外传感器16设置在显示屏13下方可以进一步保证电子装置100实现全面屏的效果,另外,红光传感器16的发射器161在显示屏13的下表面132的正投影位于显示区1311外并且挡光元件30遮挡红外光射入显示区1311内,这样可以避免发射器161发出的红外光影响显示区1311的TFT的工作稳定性,从而使得显示屏13和红外传感器16可以在互不干涉的情况下实现各自功能。

[0047] 在某些实施方式中,显示屏13包括OLED显示屏。

[0048] 具体地,有机发光二极管(Organic Light-Emitting Diode,OLED)显示屏具有良好的透光性,能够透过可见光和红外光。因此,OLED显示屏在展现内容效果的情况下也不影响红外传感器发射和接收红外光。显示屏13也可以采用Micro LED显示屏,Micro LED显示屏同样具有对可见光和红外光良好的透光率。当然,这些显示屏13仅作为示例性的而本发明的实施例并不限于此。

[0049] 请参阅图4与图5,在某些实施方式中,挡光元件30粘贴固定在显示区1311与非显示区1312的连接处。如此,挡光元件30的固定方式容易实现,使得电子装置100容易制造得到。在一个例子中,在将挡光元件30固定在显示屏13的下表面132时,可以先在挡光元件30的一个表面贴上双面胶条,然后通过双面胶条将挡光元件30粘贴固定在显示区1311和非显示区1312的连接处。

[0050] 请参阅图6-图9,在某些实施方式中,红外传感器16包括封装发射器161和接收器162的封装体163,挡光元件30固定在封装体163上且位于发射器161和接收器162之间。如此,挡光元件30安装固定,便于将红外传感器16与挡光元件30作为一个整体与显示屏13配合在一

起。

[0051] 在某些实施方式中,挡光元件30为软质材料,挡光元件30抵靠下表面132。如此,挡光元件30的挡光效果较佳,保证发射器161发射的红外光无法进入显示区1311内。另外,这样使得红外传感器16与显示屏13的配合结构更加紧凑。

[0052] 在某些实施方式中,挡光元件30与封装体163为一体结构。如此,挡光元件30的材料与封装体163的材料一致,可以在制造红外传感器16的同时形成挡光元件30,这样可以节省电子装置100的零件的数量以提高电子装置100的组装效率。

[0053] 在某些实施方式中,接收器162在下表面132的正投影位于显示区1311内,接收器162用于接收透过显示区1311的红外光。如此,接收器162的具有足够的空间设置。当然,在一些实施方式中,接收器162在下表面132的正投影也可以位于与非显示区1312对应的位置。

[0054] 在某些实施方式中,电子装置100还包括第一涂布层14,第一涂布层14涂布于下表面132并覆盖发射器161,第一涂布层14用于透过红外光和拦截可见光,发射器161用于透过第一涂布层14发射红外光。

[0055] 具体地,在进行工艺装配的过程中发射器161的安装通常需要预留装配间隙,导致发射器161与其他元件之间出现缝隙,使可见光从缝隙里进入,出现漏光现象。因此,在发射器161和显示屏13层叠的方向上,第一涂布层14在下表面132的正投影的面积覆盖发射器161在下表面132的正投影的面积,能够在不影响发射器161正常工作的情况下,使第一涂布层14充分遮挡发射器161,实现从外部观看电子装置100时,达到发射器161不可见的效果。

[0056] 第一涂布层14透过红外光,能够使发射器161在向外发射红外光进行检测时,红外光透过第一涂布层14的强度衰减得较小,或者说衰减的程度并不对检测过程造成影响,从而保证了发射器161的正常工作。第一涂布层14拦截可见光,使可见光不能通过第一涂布层16,从视觉上遮挡发射器161,实现从外部观看电子装置100时,达到发射器161不可见的效果。

[0057] 在某些实施方式中,红外传感器16包括接近传感器,发射器161用于透过第一涂布层1311和非显示区1312发射红外光,接收器162用于接收经物体反射的红外光以检测所述物体与显示屏上表面131的距离。

[0058] 具体地,在一个例子中,当用户在接听或者拨打电话时,电子装置100靠近头部,发射器161发出红外光,接收器162接收反射回来的红外光,处理器(图未示)计算红外光从发射到反射回来的时间,发出相应指令控制屏幕关闭背景灯,当电子装置100远离头部时,处理器再次根据反馈回来的数据进行计算并发出指令,重新打开屏幕背景灯。如此,不仅防止用户的误操作,而且节省手机的电量。

[0059] 在某些实施方式中,第一涂布层14包括IR油墨,IR油墨对红外光的透光率大于85%,对可见光的透光率小于6%,IR油墨可透过的红外光的波长为850nm-940nm。

[0060] 具体地,由于IR油墨具有对可见光低透光率的特性,所以从外部观看电子装置100时,基于人眼的视觉观察不到设置在第一涂布层14下的发射器161。同时,由于IR油墨兼具对红外光高透光率的特性,能够使发射器161稳定地发射红外光,保证了发射器161的正常工作。

[0061] 在某些实施方式中,发射器161和接收器162为分体结构。

[0062] 具体地,由于发射器161和接收器162为分体结构,所以在排布位置时可以选择紧凑排布,也可以选择分散排布,不仅有利于电子装置100充分分配各元件的空间位置和应用多种形状的发射器161和接收器162,而且还有利于发射器161和接收器162为电子装置100中的其他元件提供可能的位置。

[0063] 在一个例子中,分体的发射器161和接收器162均设置在非显示区1312的长度边缘的下方。

[0064] 在另一个例子中,分体的发射器161和接收器162均设置在非显示区1312的角落对应位置的下方。

[0065] 在又一个例子中,分体的发射器161和接收器162分别设置在非显示区1312的两个长度边缘的下方。

[0066] 在某些实施方式中,发射器161和接收器162为整体结构。

[0067] 具体地,发射器161和接收器162为整体结构,这样可以省去分体结构之间的线路连接,有利于减少线路工艺流程,提高产品的生产效率,降低生产成本。

[0068] 在红外传感器16中,发射器161位于与非显示区1312对应的位置,接收器162位于与显示区1311对应的位置。

[0069] 整体结构的发射器161和接收器162均设置在与非显示区1312的宽度边缘对应的位置。

[0070] 在某些实施方式中,电子装置100还包括涂布于下表面132且覆盖接收器162的第二涂布层15,第二涂布层15用于透过红外光和拦截可见光,接收器162用于透过显示区1311和第二涂布层15接收红外光。

[0071] 具体地,在进行工艺装配的过程中接收器162的安装通常需要预留装配间隙,导致接收器162与其他元件之间出现缝隙,使可见光从缝隙里进入,出现漏光现象。因此,在接收器162和显示屏13层叠的方向上,第二涂布层15在下表面132的正投影的面积覆盖接收器162在下表面132的正投影的面积,能够在不影响接收器162正常工作的情况下,使第二涂布层15充分遮挡接收器162,实现从外部观看电子装置100时,达到接收器162不可见的效果。

[0072] 第二涂布层15也可以采用IR油墨,由于IR油墨具有对可见光低透光率的特性,所以从外部观看电子装置100时,基于人眼的视觉不能够察觉到设置在第二涂布层15下的接收器162。同时,由于IR油墨兼具对红外光高透光率的特性,能够使接收器162稳定地接收红外光,保证了接收器162的正常工作。

[0073] 在某些实施方式中,电子装置100还包括覆盖下表面132且避让红外传感器16的缓冲层17。

[0074] 具体地,缓冲层17用于减缓冲击力和防震以保护触控层12和显示屏13及其内部结构,避免显示屏13因受到外界的冲击作用而损坏。缓冲层17可以由泡棉或者泡沫塑料或者橡胶或者其他软质材料制成。当然,这些缓冲材料仅作为示例性的而本发明的实施例并不限于此。此外,在设置缓冲层17的过程中避让红外传感器16是为了防止缓冲层17阻截红外传感器16接收信号,以免红外传感器16在接收红外光的过程中受到影响。

[0075] 在某些实施方式中,电子装置100还包括覆盖缓冲层17且避让红外传感器16的金属片18。

[0076] 具体地,金属片18用于屏蔽电磁干扰及接地,具有扩散温升的作用。金属片18可以

采用铜箔、铝箔等金属材料裁剪而成。当然,这些金属材料仅作为示例性的而本发明的实施例并不限于此。此外,在设置金属片18的过程中避让红外传感器16是为了防止金属片18阻截红外传感器16接收信号,以免红外传感器16在接收红外光的过程中受到影响。

[0077] 在另一个例子中,处理器(图未示)用于根据光传感器40感应到的光线信号控制显示屏13由锁屏状态进入解锁状态。这样可以方便用户使用电子装置100,提高了用户体验。例如,用户将电子装置100放在口袋时,电子装置100处于锁屏状态,光传感器40感应到光线信号强度较弱,当用户将电子装置100从口袋拿出来时,光传感器40感应到光线信号强度较强,此时,处理器控制显示屏13解锁以便于用户使用电子装置100。

[0078] 在又一个例子中,处理器(图未示)用于根据光传感器40感应到的光线信号控制显示屏13由锁屏状态进入解锁状态。这样可以方便用户使用电子装置100,提高了用户体验。例如,当用户在正常使用电子装置100时,电子装置100处于解锁状态,光传感器40感应到光线信号强度较强;当用户将电子装置100放在口袋后,光传感器40感应到光线信号强度较弱,此时,处理器控制显示屏13锁屏以防止电子装置100被误触碰而产生不良的后果,例如,电子装置100误拨打电话。

[0079] 在本发明中,除非另有明确的规定和限定,第一特征在第二特征之“上”或之“下”可以包括第一和第二特征直接接触,也可以包括第一和第二特征不是直接接触而是通过它们之间的另外的特征接触。而且,第一特征在第二特征“之上”、“上方”和“上面”包括第一特征在第二特征正上方和斜上方,或仅仅表示第一特征水平高度高于第二特征。第一特征在第二特征“之下”、“下方”和“下面”包括第一特征在第二特征正下方和斜下方,或仅仅表示第一特征水平高度小于第二特征。

[0080] 上文的公开提供了许多不同的实施方式或例子用来实现本发明的不同结构。为了简化本发明的公开,上文中对特定例子的部件和设置进行描述。当然,它们仅仅为示例,并且目的不在于限制本发明。此外,本发明可以在不同例子中重复参考数字和/或参考字母,这种重复是为了简化和清楚的目的,其本身不指示所讨论各种实施方式和/或设置之间的关系。此外,本发明提供了的各种特定的工艺和材料的例子,但是本领域普通技术人员可以意识到其他工艺的应用和/或其他材料的使用。

[0081] 在本发明的描述中,需要理解的是,术语“中心”、“纵向”、“横向”、“长度”、“宽度”、“厚度”、“上”、“下”、“前”、“后”、“左”、“右”、“竖直”、“水平”、“顶”、“底”、“内”、“外”、“顺时针”、“逆时针”等指示的方位或位置关系为基于附图所示的方位或位置关系,仅是为了便于描述本发明和简化描述,而不是指示或暗示所指的装置或元件必须具有特定的方位、以特定的方位构造和操作,因此不能理解为对本发明的限制。此外,术语“第一”、“第二”仅用于描述目的,而不能理解为指示或暗示相对重要性或者隐含指明所指示的技术特征的数量。由此,限定有“第一”、“第二”的特征可以明示或者隐含地包括一个或者更多个所述特征。在本发明的描述中,“多个”的含义是两个或两个以上,除非另有明确具体的限定。还应当理解,本文中使用的术语“和/或”是指并包含一个或多个相关联的列出项目的任何或所有可能组合。

[0082] 在本发明的描述中,需要说明的是,除非另有明确的规定和限定,术语“安装”、“相连”、“连接”应做广义理解,例如,可以是固定连接,也可以是可拆卸连接,或一体地连接。可以是机械连接,也可以是电连接。可以是直接相连,也可以通过中间媒介间接相连,可以是

两个元件内部的连通或两个元件的相互作用关系。对于本领域的普通技术人员而言,可以根据具体情况理解上述术语在本发明中的具体含义。

[0083] 在本说明书的描述中,参考术语“一个实施方式”、“某些实施方式”、“示意性实施方式”、“示例”、“具体示例”、或“一些示例”等的描述意指结合实施方式或示例描述的具体特征、结构、材料或者特点包含于本发明的至少一个实施方式或示例中。在本说明书中,对上述术语的示意性表述不一定指的是相同的实施方式或示例。而且,描述的具体特征、结构、材料或者特点可以在任何的一个或多个实施方式或示例中以合适的方式结合。

[0084] 尽管已经示出和描述了本发明的实施方式,本领域的普通技术人员可以理解:在不脱离本发明的原理和宗旨的情况下可以对这些实施方式进行多种变化、修改、替换和变型,本发明的范围由权利要求及其等同物限定。

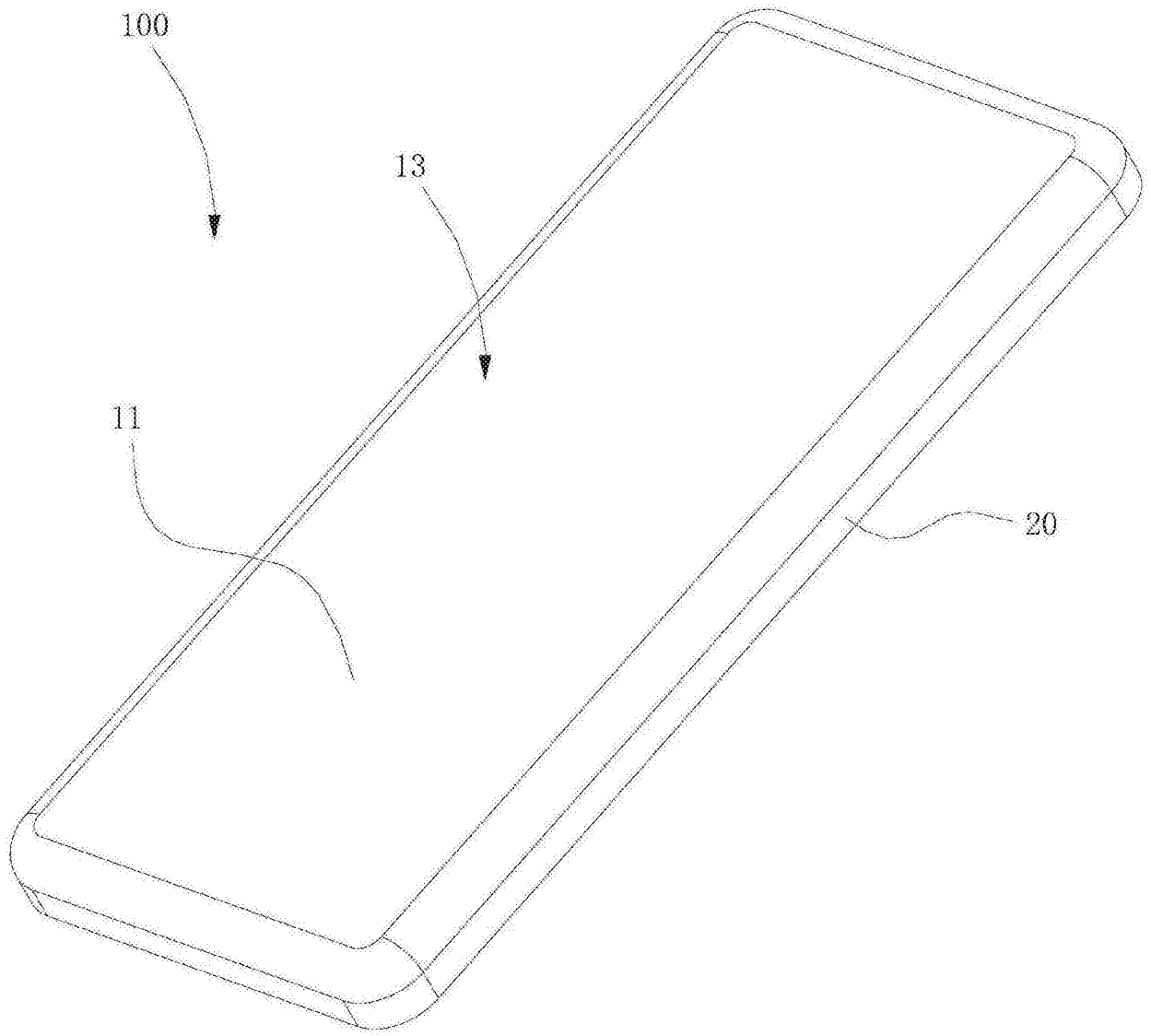


图1

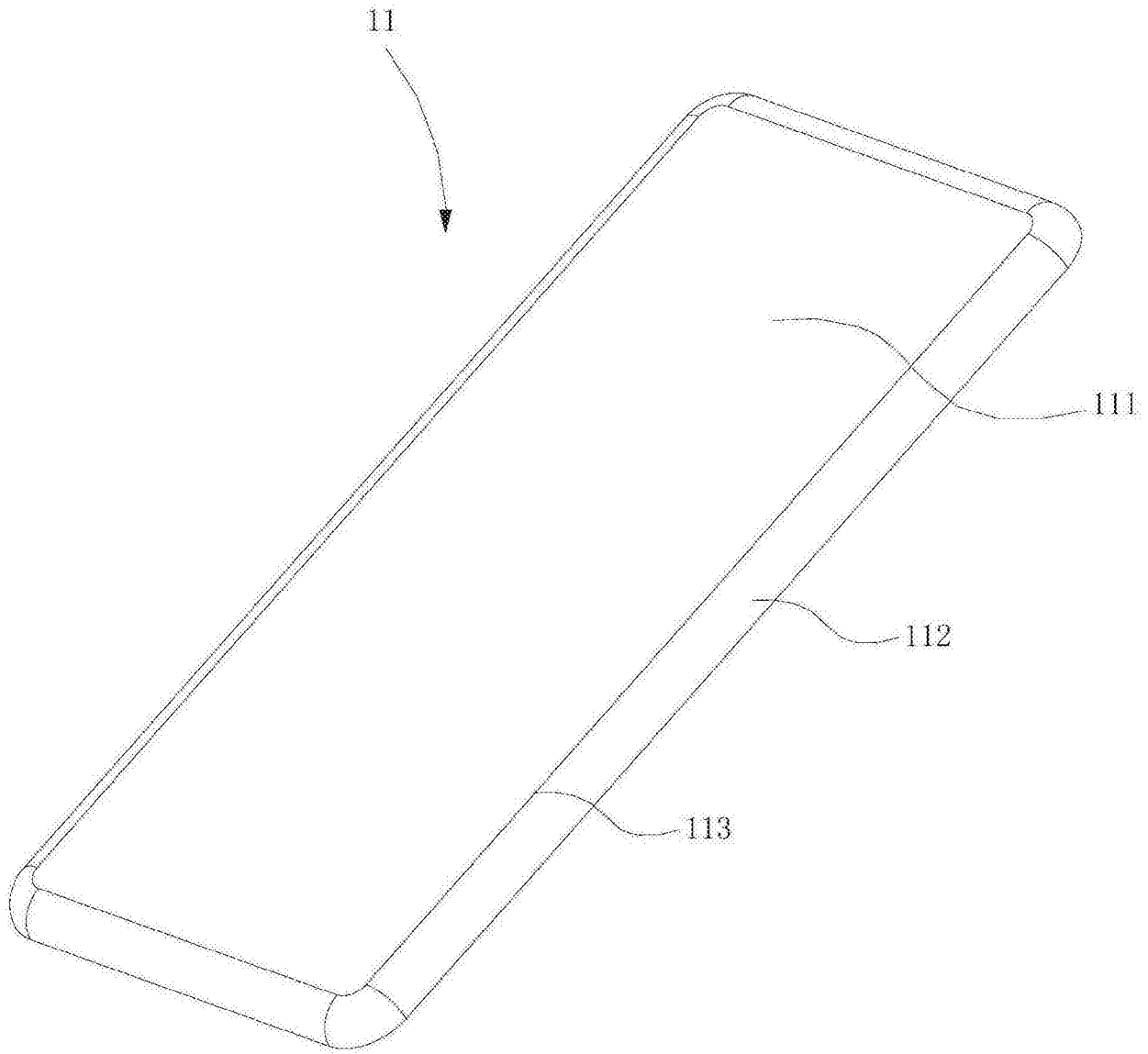


图2

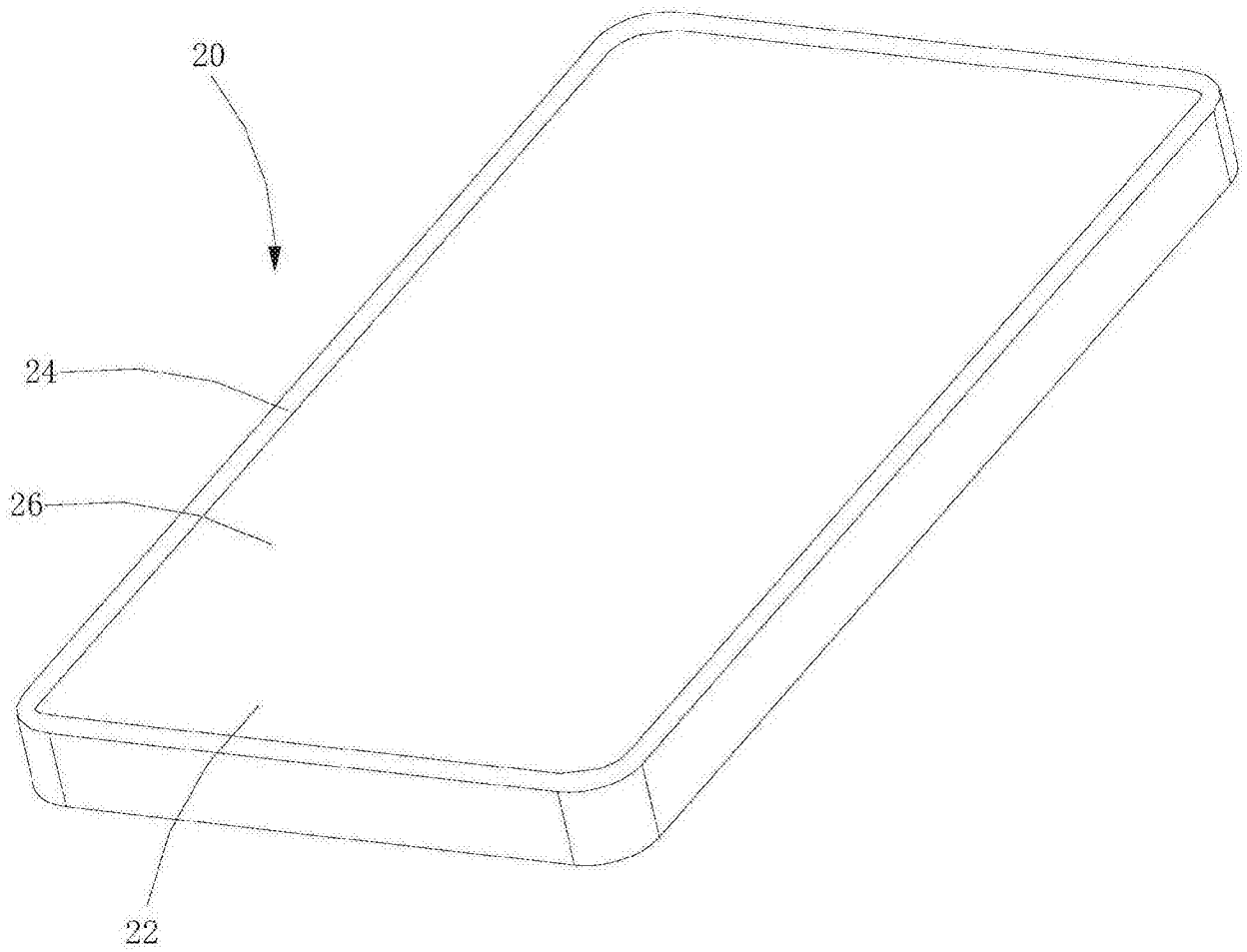


图3

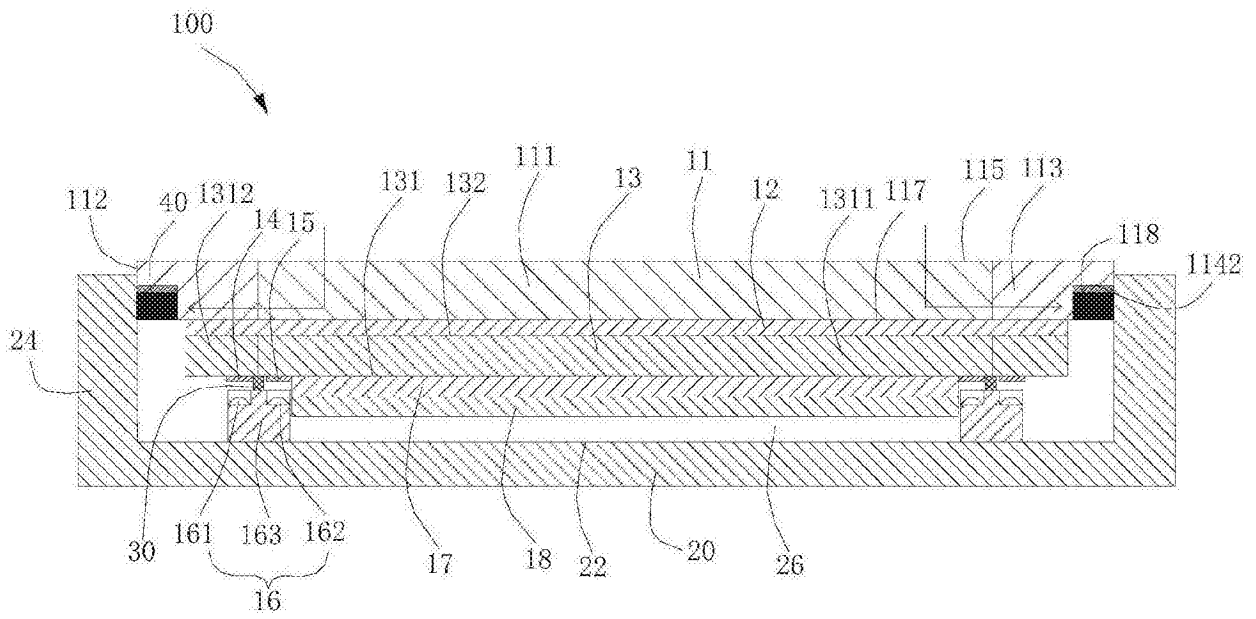


图4

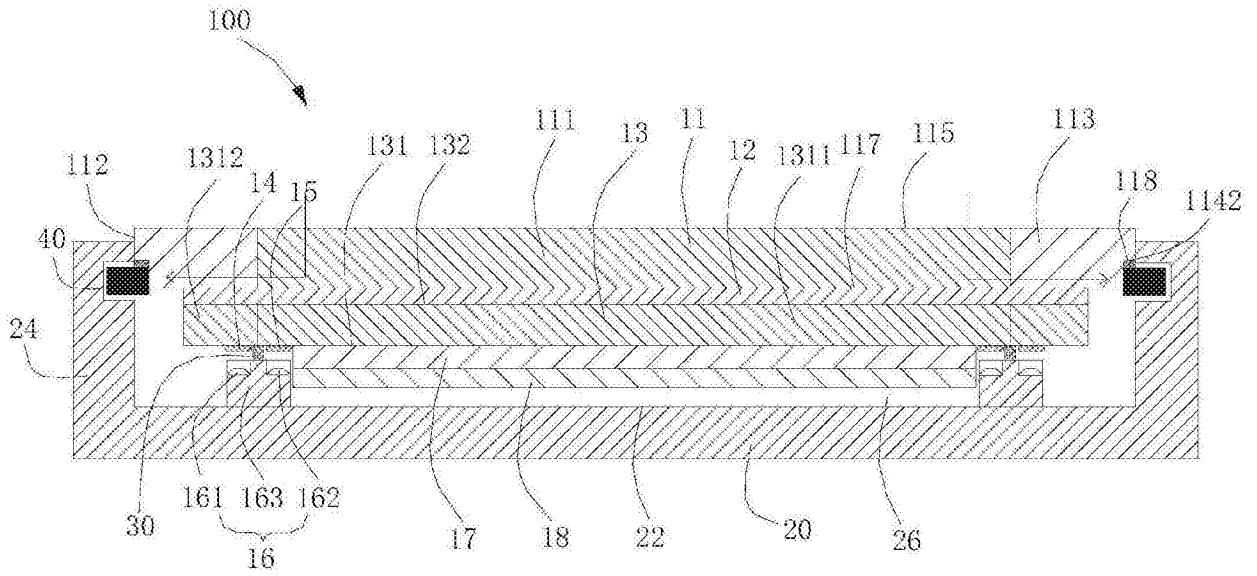


图5

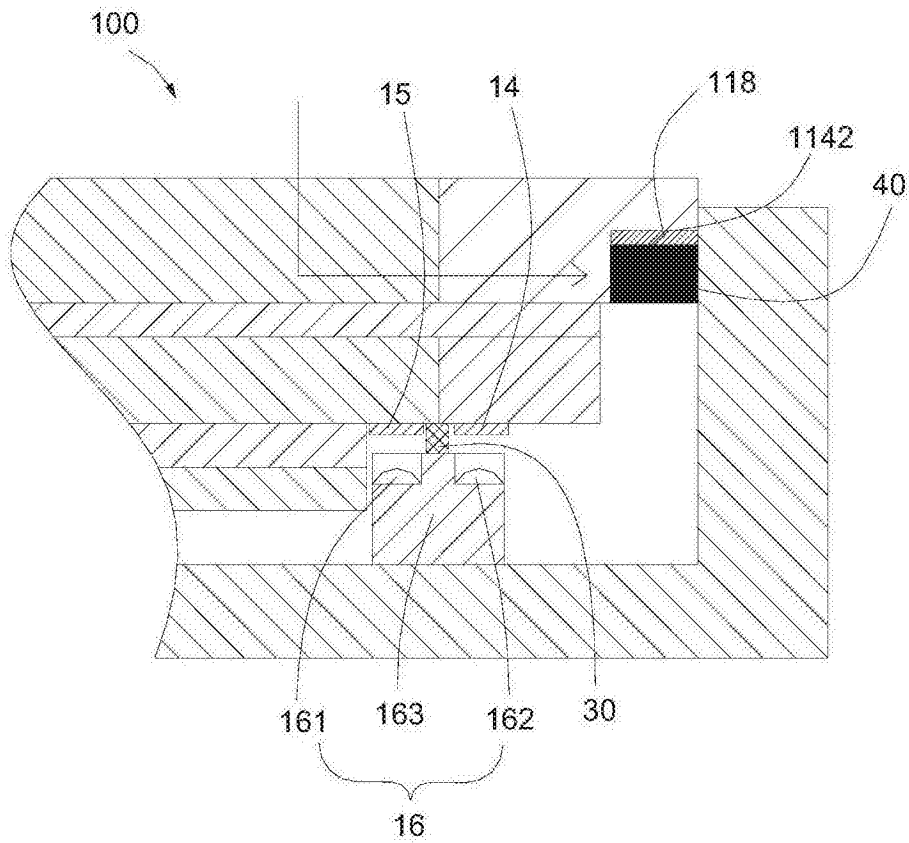


图6

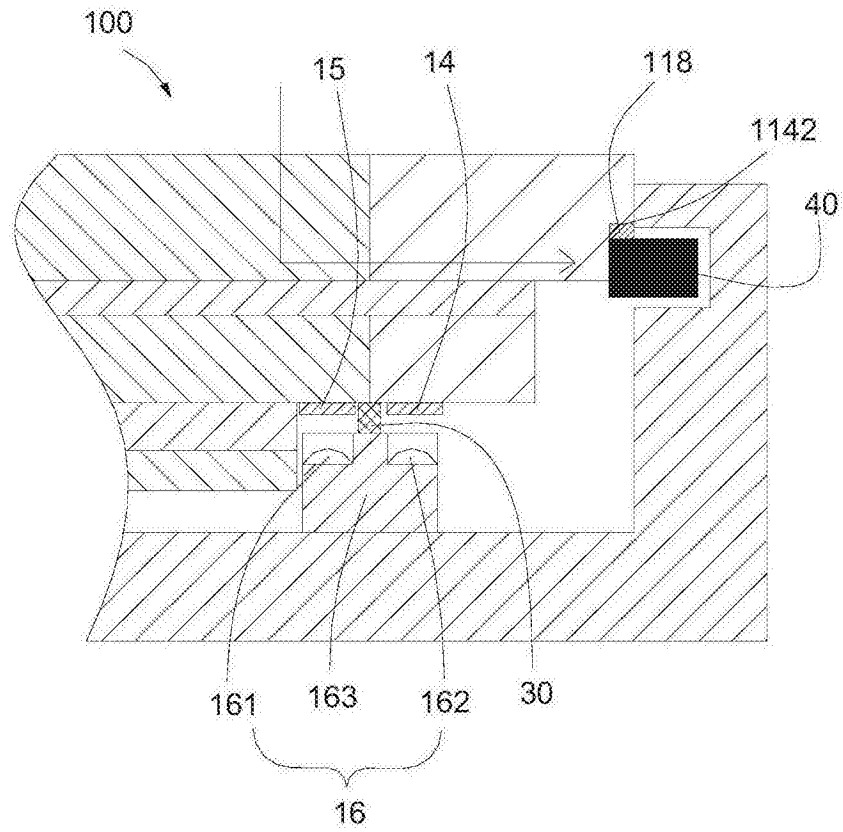


图7

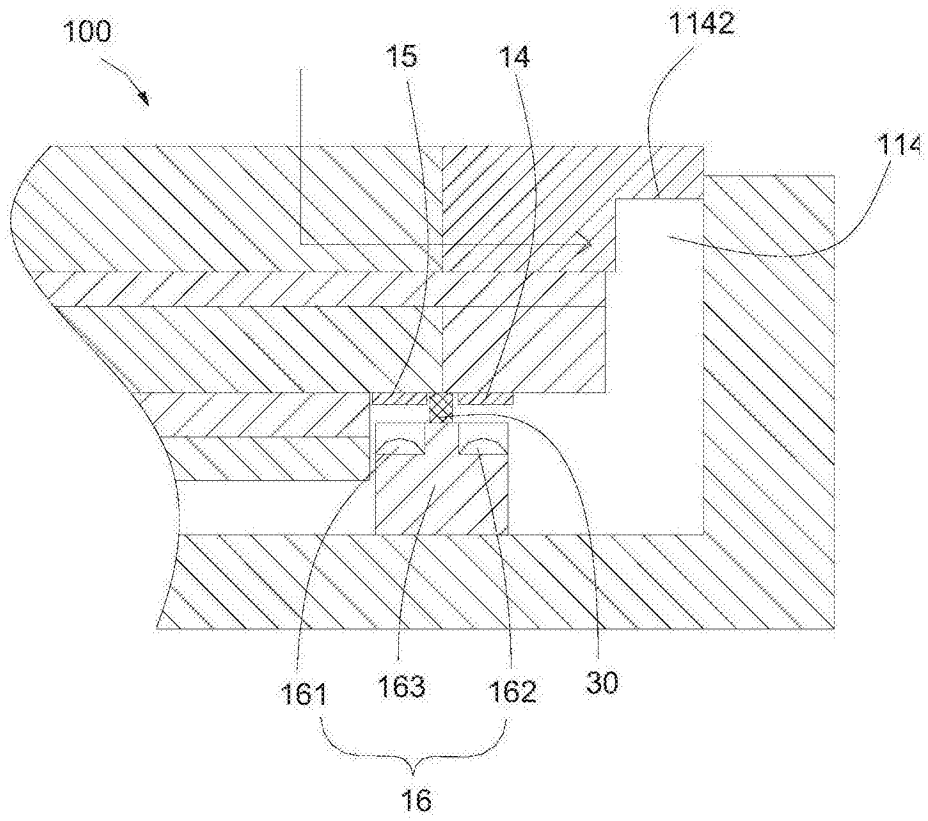


图8

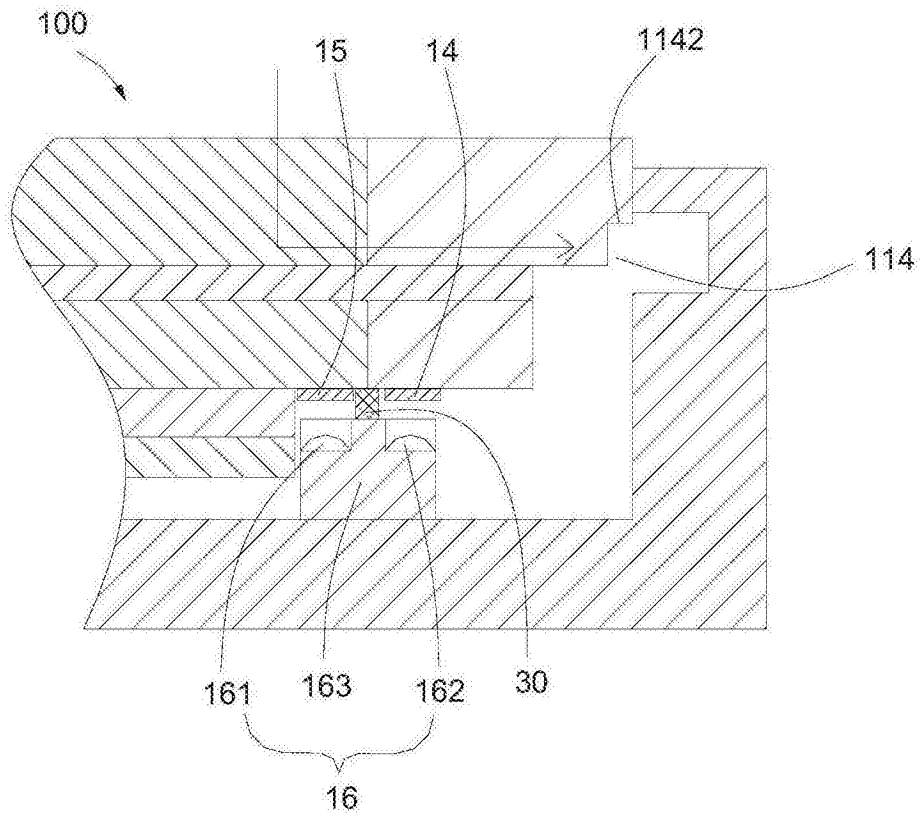


图9