

[19] 中华人民共和国国家知识产权局

[51] Int. Cl⁷

A46B 11/00

A46B 9/04 A46B 9/08



[12] 实用新型专利说明书

[21] ZL 专利号 03271808.X

[45] 授权公告日 2004 年 8 月 25 日

[11] 授权公告号 CN 2634905Y

[22] 申请日 2003.6.28 [21] 申请号 03271808.X

[73] 专利权人 葛瑞敏

地址 010020 内蒙古自治区呼和浩特市文化
宫街呼铁运输检察分院

[72] 设计人 葛瑞敏

[74] 专利代理机构 呼和浩特北方科力专利代理有
限公司

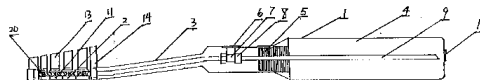
代理人 何淑珍

权利要求书 1 页 说明书 2 页 附图 1 页

[54] 实用新型名称 注水式牙刷

[57] 摘要

本实用新型公开了一种注水式牙刷。其包括有牙刷柄、牙刷头和连接杆，在牙刷柄还包括有容水腔、弹簧、推拉开关、推拉件、连接件等，牙刷头包括有底部刷头架和刷毛部分，刷毛部分由刷毛柱组成，刷毛柱由刷毛和刷毛座组成，还包括有箍簧，在刷毛座之间，刷头架上面，设有一排带有棱形状的齿轮的转动中轴，且在刷毛座周边为齿轮，分别与棱形状齿轮相啮合；优点是：结构简单、合理，由刷毛柱的上、下幅动的运动和正反旋转 180 度运动，同时从牙刷柄内的水可以直接冲洗牙齿，对缝隙边缘、沟槽残物清洁彻底，不损伤牙龈组织，使用安全方便，易制造，成本低，牙刷头部的刷毛部分可以替换，是环保型牙刷。



I S S N 1 0 0 8 - 4 2 7 4

- 1、一种注水式牙刷，其包括有牙刷柄、牙刷头和所述牙刷柄和所述牙刷头之间的连接杆组成，其特征在于，所述连接杆与所述牙刷头连为一整体，所述连接杆与所述牙刷柄活动连接；所述牙刷柄内后部为容水空腔，在所述牙刷柄内容水空腔的前部为弹簧，在所述牙刷柄外部设有推拉开关，与所述牙刷柄内的推拉件相连接，在所述推拉开关下部设有一连接件与所述牙刷柄内的空心细杆相连，所述空心细杆的一端置于所述容水空腔的末端，在所述容水空腔上开有一进水口；所述牙刷头包括有底部刷头架、在所述底部刷头架两侧的可活动扣槽和所述刷头架上部的刷毛部分，所述刷毛部分由刷毛柱组成，所述刷毛柱由刷毛和刷毛座组成，在所述刷毛部分下部的下部外部设有箍簧，所述箍簧的两侧分别各伸出至少两根刷毛柱拉簧，与可活动扣槽固定连接；在所述刷毛座之间，所述刷头架上，设有一排带有棱形状的齿轮的转动中轴，且在所述刷毛座周边为齿轮，分别与所述棱形状齿轮相啮合；在所述牙刷头内的所述转动中轴前端设有三角异形齿轮，所述刷毛部分最前端的所述刷毛柱设在所述三角异形齿轮最前端上部；所述转动中轴延伸于所述连接杆中与所述牙刷柄内的所述空心细杆活动连接；所述转动中轴也为空心，在所述转动中轴上的每个棱形状的齿轮的中间都设有出水孔，与所述转动中轴内的空腔相通。
- 2、根据权利要求1所述的一种推拉式牙刷，其特征在于，所述每束刷毛柱由所述牙刷头后部向所述牙刷头前部呈缓坡形排列。
- 3、根据权利要求1所述的一种推拉式牙刷，其特征在于，所述每束刷毛柱的刷毛顶端呈缓凹形。
- 4、根据权利要求1所述的一种推拉式牙刷，其特征在于，所述刷头架与所述刷毛座可以是活动连接。
- 5、根据权利要求1所述的一种推拉式牙刷，其特征在于，所述刷毛部分前端至少一个刷毛柱呈倒缓坡形。

注水式牙刷

技术领域:

本实用新型涉及一种注水式牙刷,属于生活日用品领域。

背景技术:

目前牙齿的保健已经越来越受到重视,而形式多样的牙刷也有很多,都有各自不同的特点。

实用新型内容:

本实用新型的目的在于提供一种结构合理、可起到洁齿护齿的环保型保健注水式牙刷。

本实用新型的目的由如下技术方案实施:其包括有牙刷柄、牙刷头和所述牙刷柄和所述牙刷头之间的连接杆组成,所述连接杆与所述牙刷头连为一整体,所述连接杆与所述牙刷柄活动连接;所述牙刷柄内后部为容水空腔,在所述牙刷柄内容水空腔的前部为弹簧,在所述牙刷柄外部设有推拉开关,与所述牙刷柄内的推拉件相连接,在所述推拉开关下部设有一连接件与所述牙刷柄内的空心细杆相连,所述空心细杆的一端置于所述容水空腔的末端,在所述容水空腔上开有一进水口;所述牙刷头包括有底部刷头架、在所述底部刷头架两侧的可活动扣槽和所述刷头架上部的刷毛部分,所述刷毛部分由刷毛柱组成,所述刷毛柱由刷毛和刷毛座组成,在所述刷毛部分下部的下部设有箍簧,所述箍簧的两侧分别各伸出至少两根扣槽拉簧,与可活动扣槽固定连接;在所述刷毛座之间,所述刷头架上,设有一排带有棱形状的齿轮的转动中轴,且在所述刷毛座周边为齿轮,分别与所述棱形状齿轮相啮合;在所述牙刷头内的所述转动中轴前端设有三角异形齿轮,所述刷毛部分最前端的所述刷毛柱设在所述三角异形齿轮最前端上部;所述转动中轴延伸于所述连接杆中与所述牙刷柄内的所述空心细杆活动连接;所述转动中轴也为空心,在所述转动中轴上的每个棱形状的齿轮的中间都设有出水孔,与所述转动中轴内的空腔相通。

所述每束刷毛柱由所述牙刷头后部向所述牙刷头前部呈缓坡形排列。

所述每束刷毛柱的刷毛顶端呈缓凹形。

所述刷头架与所述刷毛柱可以是活动连接。

也可使所述刷毛部分前端至少一个所述刷毛柱呈倒缓坡形。

工作原理:当用手推动推拉开关,推拉件顺着推拉开关向后移动,牙刷柄内的推拉弹簧受到了一个弹性压力,做来回的移动,空心细杆也相应的前后运动,带动棱形状齿轮和三角异形齿轮工作,棱形状齿轮又带动刷毛座周边的齿轮工作,刷毛部分下

部的外部的箍簧也相应的运动，可活动扣槽也相应的随着扣槽拉簧运动也相应的做一定幅度的伸缩，同时水从容水腔内顺着空心细杆到了转动中轴内，从转动中轴上的每个棱形状的齿轮的中间的出水孔喷出。从而充分清洁牙齿。

本实用新型的优点是：结构简单、合理，由刷毛柱的上、下幅动的运动和正反旋转 180 度运动，同时从牙刷柄内的水可以直接冲洗牙齿，对缝隙边缘、沟槽残物清洁彻底，不损伤牙龈组织，使用安全方便，易制造，成本低，牙刷头部的刷毛部分可以替换，是环保型牙刷。

附图的图面说明：

图 1 为本实用新型的整体剖面结构示意图。

图 2 为本实用新型的刷毛座周边的齿轮与棱形状齿轮相啮合的结构示意图。

图 3 为本实用新型去掉外壳中轴前部的牙刷体的结构示意图。

图 4 为本实用新型的转动中轴的结构示意图。

图 5 为本实用新型外壳结构示意图。

实施方式：

实施例 1：如图 1、图 2、图 3、图 4、图 5 所示，注水式牙刷包括有牙刷柄 1、牙刷头 2 和牙刷柄 1 和牙刷头 2 之间的连接杆 3 组成，连接杆 3 与牙刷头 2 连为一整体，连接杆 3 与牙刷柄 1 活动连接；牙刷柄 1 内后部为容水空腔 4，在牙刷柄 1 内容水空腔 4 的前部为弹簧 5，在牙刷柄 1 外部设有推拉开关 6，与牙刷柄 1 内的推拉件 7 相连接，在推拉开关 6 下部设有一连接件 8 与牙刷柄 1 内的空心细杆 9 相连，空心细杆 9 的一端置于容水空腔 4 的末端，在容水空腔 4 上开有一进水口 10；牙刷头 2 包括有底部刷头架 11、在底部刷头架 11 两侧的可活动扣槽 12 和刷头架 11 上部的刷毛部分 13，刷毛部分 13 由刷毛柱 14 组成，刷毛柱 14 由刷毛 24 和刷毛座 25 组成，在刷毛部分 13 下部的下部外部设有箍簧 15、箍簧 15 的两侧分别各伸出至少两根刷毛柱拉簧 16，与可活动扣槽 17 固定连接；在刷毛座 25 之间，刷头架 11 上面，设有一排带有棱形状的齿轮 18 的转动中轴 19，且在刷毛座 25 周边为齿轮 20，分别与棱形状齿轮 18 相啮合；在牙刷头 2 内的转动中轴 19 前端设有三角异形齿轮 21，刷毛部分 13 最前端的刷毛柱 14 设在三角异形齿轮 21 最前端上部；转动中轴 19 延伸于连接杆 3 中与牙刷柄 1 内的空心细杆 9 活动连接；转动中轴 19 也为空心，在转动中轴 19 上的每个棱形状的齿轮 18 的中间都设有出水孔 22，与转动中轴 19 内的空腔 23 相通。每束刷毛柱 14 由牙刷头 2 后部向牙刷头 2 前部呈缓坡形排列。每束刷毛柱 14 的刷毛顶端呈缓凹形。刷头架 11 与刷毛柱 14 可以是活动连接。也可使刷毛部分前端至少一个刷毛柱呈倒缓坡形。

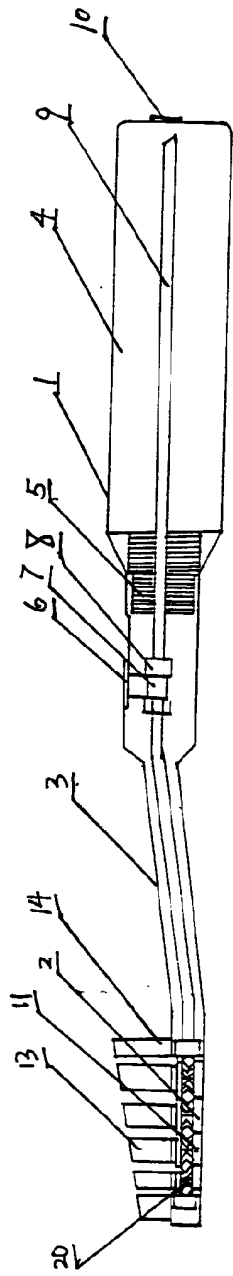


图 1

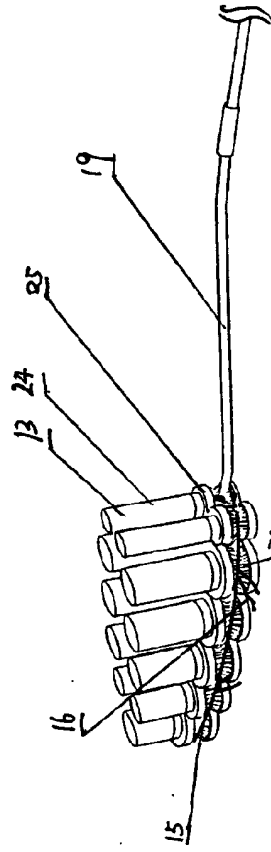


图 3

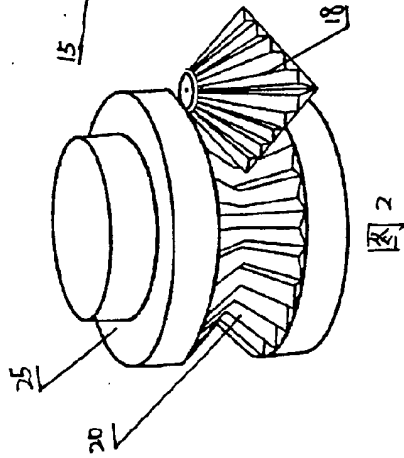


图 2

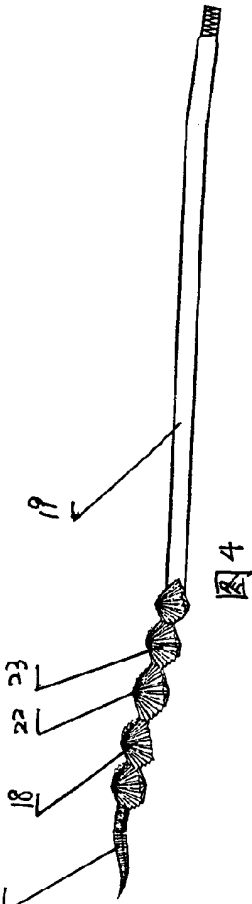


图 4

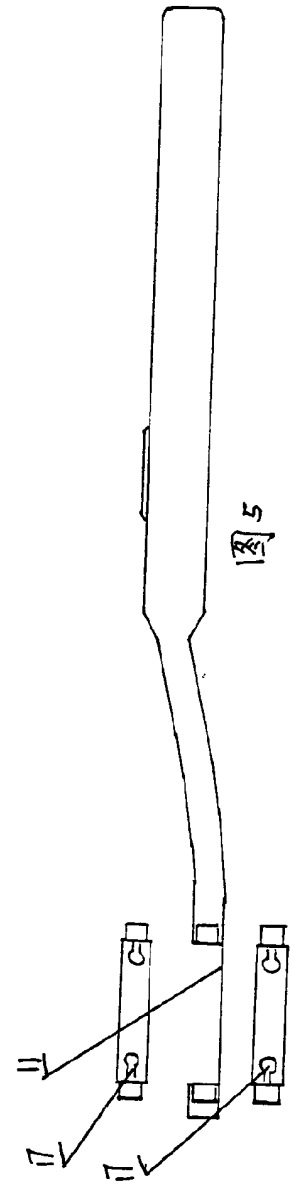


图 5