



(12) 实用新型专利

(10) 授权公告号 CN 205065110 U

(45) 授权公告日 2016. 03. 02

(21) 申请号 201520416329. 6

(22) 申请日 2015. 06. 17

(73) 专利权人 浙江实汇液压机械有限公司

地址 311800 浙江省绍兴市诸暨市店口镇江  
东路 101 号

(72) 发明人 陈国锋

(51) Int. Cl.

F16L 25/00(2006. 01)

F16L 55/24(2006. 01)

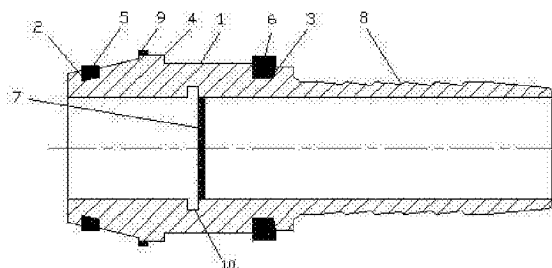
权利要求书1页 说明书1页 附图1页

(54) 实用新型名称

一种带有滤网和渣槽的液压管接头

(57) 摘要

本实用新型公开了一种带有滤网和渣槽的液压管接头,包括液压管接头本体,所述液压管接头本体上开设有第一凹槽和第二凹槽,所述第一凹槽和第二凹槽之间开设有阶梯面;所述第一凹槽上安装有密封圈,所述第二凹槽上安装有垫圈;所述液压管接头本体内还安装有滤网;所述阶梯面上还安装有卡环,所述液压管接头本体上还开设有渣槽;本实用新型其结构简单,安装快捷方便,其有效的避免了液压管与套筒之间的安装缺陷,具有液压管路稳定的效果。



1. 一种带有滤网和渣槽的液压管接头,其特征在于:包括液压管接头本体(1),所述液压管接头本体(1)上开设有第一凹槽(2)和第二凹槽(3),所述第一凹槽(2)和第二凹槽(3)之间开设有阶梯面(4);所述第一凹槽(2)上安装有密封圈(5),所述第二凹槽(3)上安装有垫圈(6);所述液压管接头本体(1)内还安装有滤网(7);所述阶梯面(4)上还安装有卡环(9),所述液压管接头本体(1)上还开设有渣槽(10)。

2. 根据权利要求1所述的一种带有滤网和渣槽的液压管接头,其特征在于:所述液压管接头本体(1)上还开设有齿形面(8)。

## 一种带有滤网和渣槽的液压管接头

### 技术领域

[0001] 本实用新型涉及液压接头领域,尤其涉及一种带有滤网和渣槽的液压管接头。

### 背景技术

[0002] 液压管接头是液压管件的常用配件,用于液压管件之间的过渡连接;目前市面上长用的液压管接头,在使用时经常会出现液压管与套筒之间扣不紧或者扣不到位的缺陷,导致安装麻烦,且使液压系统出现不稳定现象。

### 实用新型内容

[0003] 本实用新型的目的在于提供一种带有滤网和渣槽的液压管接头,其结构简单,安装快捷方便,其有效的避免了液压管与套筒之间的安装缺陷,具有液压管路稳定的效果。

[0004] 为了达到上述目的,本实用新型的技术方案是:

[0005] 一种带有滤网和渣槽的液压管接头,包括液压管接头本体,所述液压管接头本体上开设有第一凹槽和第二凹槽,所述第一凹槽和第二凹槽之间开设有阶梯面;所述第一凹槽上安装有密封圈,所述第二凹槽上安装有垫圈;所述液压管接头本体内还安装有滤网;所述阶梯面上还安装有卡环,所述液压管接头本体上还开设有渣槽。

[0006] 更进一步地:所述液压管接头本体上还开设有齿形面。

[0007] 本实用新型的有益效果是:本实用新型其结构简单,安装快捷方便,其有效的避免了液压管与套筒之间的安装缺陷,具有液压管路稳定的效果。

### 附图说明

[0008] 图 1 为本实用新型的结构示意图。

### 具体实施方式

[0009] 实施例 1

[0010] 如图 1 所示的一种带有滤网和渣槽的液压管接头,包括液压管接头本体 1,所述液压管接头本体 1 上开设有第一凹槽 2 和第二凹槽 3,所述第一凹槽 2 和第二凹槽 3 之间开设有阶梯面 4;所述第一凹槽 2 上安装有密封圈 5,所述第二凹槽 3 上安装有垫圈 6;所述液压管接头本体 1 内还安装有滤网 7;所述阶梯面 4 上还安装有卡环 9,所述液压管接头本体 1 上还开设有渣槽 10。

[0011] 更进一步地:所述液压管接头本体 1 上还开设有齿形面 8。

[0012] 本实施例的一种带有滤网和渣槽的液压管接头,其结构简单,安装快捷方便,其有效的避免了液压管与套筒之间的安装缺陷,具有液压管路稳定的效果。

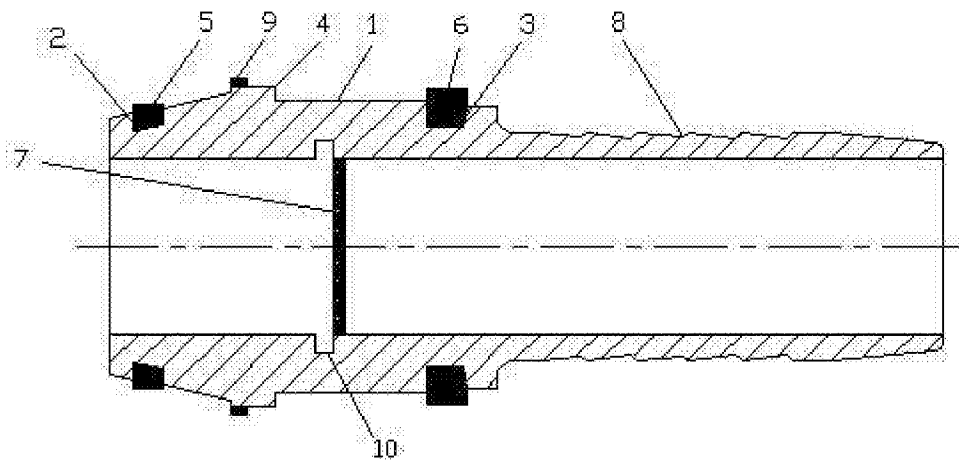


图 1