



(12) 发明专利申请

(10) 申请公布号 CN 103830056 A

(43) 申请公布日 2014. 06. 04

(21) 申请号 201410118961. 2

(22) 申请日 2014. 03. 28

(71) 申请人 陈业刚

地址 250215 山东省济南市章丘市埠村街道
卫生院

(72) 发明人 陈业刚

(74) 专利代理机构 济南鲁科专利代理有限公司
37214

代理人 孙正焰

(51) Int. Cl.

A61G 5/10(2006. 01)

A61G 5/12(2006. 01)

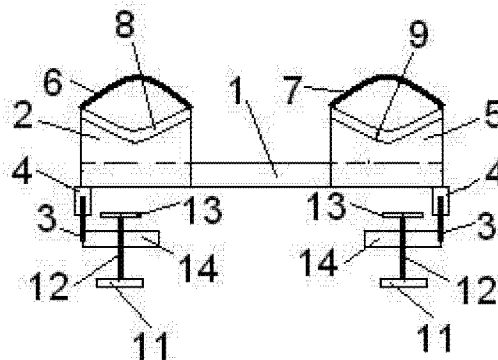
权利要求书1页 说明书2页 附图1页

(54) 发明名称

一种老年病人用轮椅托架器具

(57) 摘要

一种老年病人用轮椅托架器具,属于医疗器械装置技术领域。有些老年病人行动不便遇到紧急情况由住高层楼房经电梯被运到医院过程中,在电梯间由于设计空间狭窄无法放置担架,用现有轮椅运送此类老年病人无法将其腿支撑固定住,因此给老年病人带来很多痛苦。该发明的技术方案为:带左弹力系带(6)的左腿部托板(2)和带右弹力系带(7)的右腿部托板(5)分别与带大小便孔洞(10)的固定定位板(1)固定连接,左腿部托板(2)和右腿部托板(5)上分别设置有左弹力系带(6)和右弹力系带(7)。它的优点是:它的问世填补了市场空白,大大缩短了运送病人的时间,使老年病人得到及时救治,为世界首创。



1. 一种老年病人用轮椅托架器具,其特征是:在带提手把(15)的固定定位板(1)上分别固定有两个螺纹管(4),旋转螺栓(3)的一端拧在螺纹管(4)中,其另一端与螺母板(14)固定连接,拧在螺母板(14)上的定位螺栓(12)的一端与定位夹紧板(13)固定连接,其另一端与手柄(11)固定连接;带左弹力系带(6)的左腿部托板(2)和带右弹力系带(7)的右腿部托板(5)分别与带大小便孔洞(10)的固定定位板(1)固定连接,左腿部托板(2)和右腿部托板(5)上分别设置有左弹力系带(6)和右弹力系带(7)。

一种老年病人用轮椅托架器具

技术领域

[0001] 本发明涉及医疗器械装置技术领域,更具体的讲是一种老年病人用轮椅托架器具。

[0002]

背景技术

[0003] 有些老年病人行动不便遇到紧急情况由住高层楼房经电梯被运到医院过程中,在电梯间由于设计空间狭窄无法放置担架,用现有轮椅运送此类老年病人无法将其腿支撑固定住,因此给老年病人带来很多痛苦,现有轮椅不能使腿抬起对有些下肢浮肿的老年病人坐在其上十分不舒服延长了送医的时间对老年病人救治十分不利。

发明内容

[0004] 为克服上述缺点,本发明的目的是发明一种老年病人用轮椅托架器具。它的技术方案为:在带提手把的固定定位板上分别固定有两个螺纹管,旋转螺栓的一端拧在螺纹管中,其另一端与螺母板固定连接,拧在螺母板上的定位螺栓的一端与定位夹紧板固定连接,其另一端与手柄固定连接;带左弹力系带的左腿部托板和带右弹力系带的右腿部托板分别与带大小便孔洞的固定定位板固定连接,左腿部托板和右腿部托板上分别设置有左弹力系带和右弹力系带。该发明的优点是:该老年病人用轮椅托架器具具有新颖性、创造性和实用性,它结构设计合理,构思巧妙,有些老年病人行动不便遇到紧急情况由住高层楼房经电梯被运到医院过程中,在此期间首先手抓提手把把固定定位板放在轮椅座椅上,然后将两个旋转螺栓绕螺纹管旋转使定位夹紧板对应在现有轮椅的座椅底部处,然后手抓手柄旋转使定位螺栓绕螺母板上行用定位夹紧板夹紧住轮椅的座椅底部固定好,老年病人将双腿分别放在带左海绵腿垫的左腿部托板和带右海绵腿垫的右腿部托板上并用左弹力系带和右弹力系带约束住双腿可非常舒适的从电梯上下来被推到医院的各科室方便的进行看病和治疗,使用它可满足现在使用狭窄电梯间运送老年病人的需要;大小便孔洞的设置方便行动不便的老年病人如厕使用,使用它可满足现在使用狭窄电梯间运送老年病人的需要,它的问世填补了市场空白大大缩短了运送病人的时间使老年病人得到及时救治为世界首创。

附图说明

[0005] 图 1 主视图,图 2 俯视图。附图中:1、固定定位板,2、左腿部托板,3、旋转螺栓,4、螺纹管,5、右腿部托板,6、左弹力系带,7、右弹力系带,8、左海绵腿垫,9、右海绵腿垫,10、大小便孔洞,11、手柄,12、定位螺栓,13、定位夹紧板,14、螺母板,15、提手把。

具体实施方式

[0006] 有些老年病人行动不便遇到紧急情况由住高层楼房经电梯被运到医院过程中,在此期间首先手抓提手把 15 把固定定位板 1 放在轮椅座椅上,然后将两个旋转螺栓 3 绕螺纹

管 4 旋转使定位夹紧板 13 对应在现有轮椅的座椅底部处,然后手抓手柄 11 旋转使定位螺栓 12 绕螺母板 14 上行用定位夹紧板 13 夹紧住轮椅的座椅底部固定好,老年病人将双腿分别放在带左海绵腿垫 8 的左腿部托板 2 和带右海绵腿垫 9 的右腿部托板 5 上并用左弹力系带 6 和右弹力系带 7 约束住双腿可非常舒适的从电梯上下来被推到医院的各科室方便的进行看病和治疗,使用它可满足现在使用狭窄电梯间运送老年病人的需要;大小便孔洞 10 的设置方便行动不便的老年病人如厕使用,使用它可满足现在使用狭窄电梯间运送老年病人的需要,它的问世填补了市场空白大大缩短了运送病人的时间使老年病人得到及时救治为世界首创。

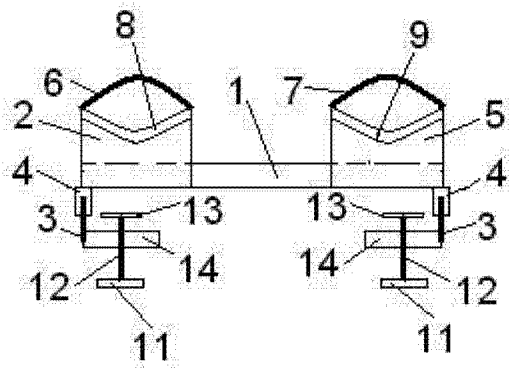


图 1

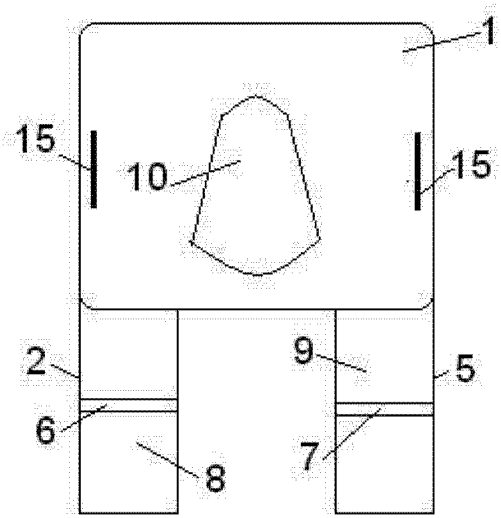


图 2