



(12)发明专利

(10)授权公告号 CN 104302084 B

(45)授权公告日 2017.04.12

(21)申请号 201410341371.6

(22)申请日 2014.07.17

(65)同一申请的已公布的文献号
申请公布号 CN 104302084 A

(43)申请公布日 2015.01.21

(30)优先权数据
61/847,407 2013.07.17 US
13/974,324 2013.08.23 US

(73)专利权人 朗姆研究公司
地址 美国加利福尼亚州

(72)发明人 斯拉瓦纳普利安·斯利拉曼
约翰·德鲁厄里
乔恩·麦克切斯尼
亚历克斯·帕特森

(74)专利代理机构 上海胜康律师事务所 31263
代理人 李献忠

(51)Int.Cl.

H05H 1/46(2006.01)

H01J 37/32(2006.01)

(56)对比文件

US 2012/0273130 A1,2012.11.01,
CN 101877304 A,2010.11.03,
CN 202616187 U,2012.12.19,
US 6447636 B1,2002.09.10,
CN 101422088 A,2009.04.29,
JP 特开平11-260795 A,1999.09.24,
US 2005/0233479 A1,2005.10.20,
CN 101777391 A,2010.07.14,
JP 特开2009-21492 A,2009.01.29,

审查员 吴小云

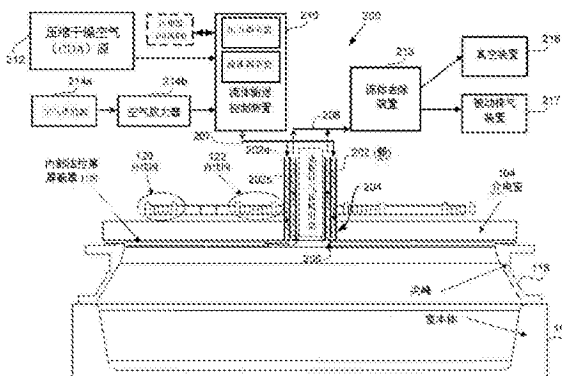
权利要求书3页 说明书12页 附图9页

(54)发明名称

空气冷却的法拉第屏蔽罩和使用该屏蔽罩的方法

(57)摘要

本发明涉及空气冷却的法拉第屏蔽罩和使用该屏蔽罩的方法,具体提供了一种用于等离子体处理室中的处理室和法拉第屏蔽罩系统。一种系统包括限定法拉第屏蔽罩的圆盘结构,并且所述圆盘结构具有处理侧和后侧。所述圆盘结构自中心区域之间延伸到周边区域。所述圆盘结构存在于所述处理空间内。所述系统还包括具有内部压力通风系统的毂,用于输送从输入管道接收到的流体流并从输出管道排出所述流体流。所述毂具有耦合到所述圆盘结构的后侧的中心区域的交界面。流体输送控制装置耦合到所述毂的所述输入管道。所述流体输送控制装置被配置成具有流速调节器。经调节的空气可以是经放大的或者是压缩干燥空气(CDA)。



1. 一种等离子体处理装置,其包括:
室,所述室具有壁和限定在处理空间内的衬底支撑件;
法拉第屏蔽罩,所述法拉第屏蔽罩具有有处理侧和后侧的圆盘状物,所述圆盘状物自中心区域到周边区域之间延伸,所述法拉第屏蔽罩限定在所述处理空间内,使得所述处理侧面向所述衬底支撑件;
具有内部压力通风系统的毂,其用于输送从输入管道接收到的流体流并从输出管道排出所述流体流,所述毂具有与所述法拉第屏蔽罩的后侧的中心区域热耦合的交界面;
耦合到所述毂的所述输入管道的流体输送控制装置,所述流体输送控制装置被配置成具有流速调节器,所述流速调节器用于设置流经所述毂的所述压力通风系统的所述流体流的流速;以及
耦合到所述输出管道的流体去除控制装置,其用于从所述毂的所述压力通风系统去除所述流体流。
2. 根据权利要求1所述的等离子体处理装置,还包括:设置在所述法拉第屏蔽罩上方的介电窗。
3. 根据权利要求2所述的等离子体处理装置,还包括:设置在所述介电窗上方的变压器耦合等离子体线圈。
4. 根据权利要求1所述的等离子体处理装置,其中所述毂的所述压力通风系统限定了进出所述毂的环路,使得在所述处理空间的外部维持所述流体流。
5. 根据权利要求1所述的等离子体处理装置,其中所述流体流使所述法拉第屏蔽罩的所述中心区域温度降低,所述中心区域温度降低引起穿过所述法拉第屏蔽罩朝向所述中心区域的传导性的热流。
6. 根据权利要求5所述的等离子体处理装置,其中所述毂的所述压力通风系统限定进出所述毂的环路,使得所述流体流被维持在所述处理空间的外部。
7. 根据权利要求1所述的等离子体处理装置,其中所述法拉第屏蔽罩的所述后侧的所述中心区域包括与所述毂的所述压力通风系统配合的压力通风系统,使得所述毂的所述交界面围绕所述法拉第屏蔽罩的所述压力通风系统,其中与所述法拉第屏蔽罩的所述后侧的所述热耦合被限定在所述交界面,并且经由流体流穿过所述毂传输。
8. 根据权利要求7所述的等离子体处理装置,其中所述毂的所述压力通风系统和所述法拉第屏蔽罩的所述压力通风系统限定了进出所述毂的环路,并且在所述处理空间的外部维持所述流体流。
9. 根据权利要求1所述的等离子体处理装置,其还包括:限定在所述毂的中心空腔中的气体喷射器,所述气体喷射器限定用于提供处理气体进入所述处理空间。
10. 根据权利要求1所述的等离子体处理装置,其还包括:限定在所述毂的中心空腔中的光探针,所述光探针限定用于监控所述处理空间在使用过程中的处理条件。
11. 根据权利要求1所述的等离子体处理装置,其中所述流体输送控制装置输送选自气体、液体或它们的混合物中的流体。
12. 根据权利要求1所述的等离子体处理装置,其中将流体耦合到冷却器以在通过所述流体输送控制装置输送所述流体之前降低所述流体的温度。
13. 根据权利要求1所述的等离子体处理装置,其还包括:耦合到所述流体输送控制装

置的压缩干燥空气源。

14. 根据权利要求1所述的等离子体处理装置,其还包括:耦合到所述流体输送控制装置的空气供应源和空气放大器。

15. 根据权利要求1所述的等离子体处理装置,其还包括:用于控制所述流体输送控制装置的所述流速调节器的控制器。

16. 根据权利要求15所述的等离子体处理装置,其中所述控制器将所述流体输送控制装置的流速关联于将通过所述等离子体处理装置执行的处理操作。

17. 根据权利要求15所述的等离子体处理装置,其中所述控制器增大流速以增大在所述法拉第屏蔽罩的所述中心区域的温度的降低,或者降低流速以减小在所述法拉第屏蔽罩的所述中心区域的温度的降低,其中温度的降低增大在所述法拉第屏蔽罩内的朝向所述中心区域的方向上的传导性的热流。

18. 一种用于等离子体处理室中的法拉第屏蔽罩系统,所述法拉第屏蔽罩系统包括:

限定法拉第屏蔽罩的圆盘结构,所述圆盘结构具有处理侧和后侧,所述圆盘结构自中心区域到周边区域之间延伸,所述圆盘结构被配置存在于所述等离子体处理室的所述处理空间内,使得所述处理侧面向在所述处理空间内的衬底支撑件;

具有内部压力通风系统的毂,所述内部压力通风系统用于输送从输入管道接收到的空气流并从输出管道排出所述空气流,所述毂具有耦合到所述圆盘结构的后侧的中心区域的交界面;

耦合到所述毂的所述输入管道的流体输送控制装置,所述流体输送控制装置被配置成具有流速调节器,所述流速调节器用于设置流经所述毂的所述压力通风系统的空气流的流速;以及

耦合到所述输出管道的流体去除控制装置,其用于从所述毂的所述压力通风系统去除空气流,其中所述毂的所述压力通风系统限定进出所述毂的环路,以及所述空气流与所述处理空间隔离;以及

用于控制设置所述空气流的流速的所述流速调节器的控制器。

19. 根据权利要求18所述的法拉第屏蔽罩系统,其还包括:耦合到所述流体输送控制装置的压缩干燥空气源。

20. 根据权利要求18所述的法拉第屏蔽罩系统,其还包括:耦合到所述流体输送控制装置的空气供应源和空气放大器。

21. 根据权利要求18所述的法拉第屏蔽罩系统,其还包括:用于在通过所述流体输送控制装置输送空气之前调整所述空气的温度的冷却器。

22. 根据权利要求18所述的法拉第屏蔽罩系统,其中所述毂的所述交界面限定所述压力通风系统的所述环路。

23. 根据权利要求18所述的法拉第屏蔽罩系统,其中所述压力通风系统的所述环路部分由所述毂的所述压力通风系统限定以及部分由所述圆盘结构在所述中心区域的压力通风系统限定。

24. 一种用于控制设置在等离子体处理室的处理空间内部的法拉第屏蔽罩的温度的方法,其包括:

将毂热耦合到在所述法拉第屏蔽罩中心区域的所述法拉第屏蔽罩的后侧,所述毂具有

用于接收空气并去除空气的压力通风系统,使得空气通过所述压力通风系统流通;

供应空气流至所述毂的压力通风系统中,在所述处理空间的外部维持所述空气流进出所述压力通风系统;以及

调节空气进入所述压力通风系统的流速,操作所述调节以控制热耦合到所述法拉第屏蔽罩的所述中心区域的所述毂的温度的调节,所述调节被关联到在所述处理空间中进行的处理步骤,

其中增大所述空气的流速以降低所述法拉第屏蔽罩的中心区域的温度,导致热量穿过所述法拉第屏蔽罩朝向所述中心区域传导。

25. 根据权利要求24所述的方法,其中随着所述空气流以所述流速继续,所述热传导导致从所述法拉第屏蔽罩除去热量。

26. 根据权利要求24所述的方法,其中流速在所述处理步骤之间减小并且在所述处理步骤过程中增大。

27. 根据权利要求24所述的方法,其中热耦合包括机械地连接所述毂的交界面至所述法拉第屏蔽罩的交界面。

28. 根据权利要求24所述的方法,其中从压缩干燥空气源接收所述空气流。

29. 根据权利要求24所述的方法,其中放大空气流以限定被调节的所述流速。

30. 根据权利要求24所述的方法,其中在供给所述空气至所述毂的所述压力通风系统之前将所述空气流冷却。

空气冷却的法拉第屏蔽罩和使用该屏蔽罩的方法

[0001] 要求优先权

[0002] 本申请根据35U.S.C.119§(e)要求于2013年7月17日提交的申请号为61/847,407,以及发明名称为“空气冷却的法拉第屏蔽罩和使用该屏蔽罩的方法”的美国临时专利申请的权益和优先权,其全文通过引用并入本文。

技术领域

[0003] 本发明总体上涉及半导体制造,并且更具体地说,涉及含有在等离子体蚀刻装置中使用的法拉第屏蔽罩的室。

背景技术

[0004] 在半导体制造中,通常并反复进行蚀刻处理。如本领域技术人员所公知的,有两种类型的蚀刻处理:湿蚀刻和干蚀刻。一种类型的干蚀刻是使用诸如变压器耦合等离子体(TCP)室之类的电感耦合等离子体蚀刻装置进行的等离子体蚀刻。

[0005] 等离子体包含各种类型的自由基,以及正离子和负离子。该各种自由基、正离子和负离子的化学反应用于蚀刻晶片的特征、表面和材料。在蚀刻处理期间,室线圈执行类似于变压器中的初级线圈的功能的功能,而等离子体执行类似于变压器中的次级线圈的功能的功能。

[0006] 通过蚀刻处理产生的反应产物可以是挥发性的或非挥发性的。挥发性反应产物通过排气口与使用过的反应气体一起排出。然而,非挥发性反应产物通常留在蚀刻室中。该非挥发性反应产物可能附着在室壁和介电窗上。非挥发性反应产物对该窗的附着可能会干扰蚀刻处理。过度的沉积可能导致颗粒由该窗剥落到晶片上,从而干扰蚀刻处理。在一些实施方式中,在室内部使用法拉第屏蔽罩,使得该法拉第屏蔽罩阻止在该窗上的沉积。在这种情况下,然后沉积物将积累在该法拉第屏蔽罩上,随着时间的推移,这也能导致颗粒的剥落或剥离。如果为了延长时间周期而向该法拉第屏蔽罩施加过高的温度,则该法拉第屏蔽罩本身的涂层也可以脱落。

[0007] 在TCP室中,主要是通过存在于该窗上方的TCP线圈输送加热所述室及其相关部件的功率。在蚀刻处理期间,室及其部件可以通过各种步骤循环,使热量从该处理到达类似的循环水平,例如,从热到非常热、或从冷到热、从热到冷,等等。当该法拉第屏蔽罩接收这样的沉积物时,则该温度循环本身可能导致该沉积材料的这种剥落或剥离。目前,为了解决这个问题,需要经常清洁室,或者当确定存在于该法拉第屏蔽罩中的沉积物(例如,蚀刻副产物)可能剥落或剥离,并且最终降落在正被处理的晶片上的时候需要清洁室。

[0008] 本发明的实施方式就是在这样的背景下产生的。

发明内容

[0009] 等离子体处理室利用射频(RF)功率在室中产生等离子体。该RF功率通常经由电介质(陶瓷或石英窗)引入,并且也可以通过经涂覆(例如,阳极氧化)的法拉第屏蔽罩(例如,

接地的金属或浮动电介质)耦合,该法拉第屏蔽罩浸没在等离子体环境中。在等离子体处理过程中,RF感应加热使该法拉第屏蔽罩的温度升高,并可能急剧地升高该法拉第屏蔽罩的温度至超过使阳极氧化涂层或沉积的等离子体副产物开始剥落和/或剥离的阈值,这可能会产生晶片上的颗粒和缺陷问题。本文所定义的实施方式提供的方法和结构用于控制和/或维持法拉第屏蔽罩的成功操作的温度并最大限度地减少热循环的问题。

[0010] 在一个实施方式中,通过升高或预设空气流动到与法拉第屏蔽罩接合的毂的速率可以帮助降低该法拉第屏蔽罩中心区域附近的温度。这提供了在操作过程中控制该法拉第屏蔽罩的温度和降低温度宽周期波动的方法和系统。

[0011] 在一个实施方式中,压缩干燥空气(CDA)在空气路径导向压力通风系统的协助下提供了一种冷却该法拉第屏蔽罩的方法,该空气路径导向压力通风系统将空气导向中心毂,从而将多余的热量去除并将该热量移出进入TCP线圈的外壳。在一个实施方式中,相当于10立方英尺/分钟(CFM)或更大的流量并且在10至20磅/平方英寸(PSI)的范围内的高进口压力的压缩干燥空气(CDA),使得在狭窄的空气压力通风系统中能形成超强对流。其它示例性的参数描述如下。

[0012] 在一个实施方式中,该压力通风系统连接到中央空气输送毂,该中央空气输送毂支持空气入口和空气出口的一个或多个流以获得最佳的混合以及获得自法拉第屏蔽罩的内部接触面的最佳的散热,并降低了该屏蔽罩的工作温度以及最大限度地减少热循环的问题。

[0013] 在另一个实施方式中,替代CDA,可以使用空气,并利用空气放大器来增大流量或利用基于液体的冷却。此外,空气放大器也可以适应于各种各样的窜气压力通风系统设计,该设计优化空气路径并产生均匀的温度分布,且提供范围广泛的用于在RF或等离子体环境中的内部的法拉第屏蔽罩和/或部件的窗冷却选项。

[0014] 在一个实施方式中,提供了一种在等离子体处理室中使用的法拉第屏蔽罩系统。该系统包括限定法拉第屏蔽罩的圆盘结构,并且该圆盘结构具有处理侧和后侧。该圆盘结构自中心区域到周边区域之间延伸。该圆盘结构存在于处理空间(volume)内。该系统还包括具有内部压力通风系统的毂,该内部压力通风系统用于输送从输入管道接收到的空气流并从输出管道排出空气流。该毂具有耦合到该圆盘结构的后侧的中心区域的交界面。流体输送控制装置耦合到该毂的输入管道。流体输送控制装置被配置成具有流速调节器。经调节的空气可以是经放大的或压缩的干燥空气(CDA)。该系统包括耦合到该毂的输出管道的流体去除控制装置,该流体去除控制装置用于从该毂的压力通风系统去除空气流。该毂的压力通风系统限定进出该毂的环路,并且空气流与处理空间隔离。提供了用于控制设置空气流的流速的流速调节器的控制器。

[0015] 在另一个实施方式中,公开了一种等离子体处理装置。该装置包括具有壁的室和限定在处理空间中的衬底支撑件,以及法拉第屏蔽罩。该法拉第屏蔽罩具有圆盘状物,其具有处理侧和后侧,并且该圆盘状物自中心区域到周边区域之间延伸。该法拉第屏蔽罩限定在处理空间内,使得该处理侧面向衬底支撑件。该装置包括具有内部压力通风系统的毂,该内部压力通风系统用于输送从输入管道接收到的流体流并从输出管道排出流体流。该毂具有与该法拉第屏蔽罩的后侧的中心区域热耦合的交界面。流体输送控制装置耦合到该毂的输入管道,该流体输送控制装置被配置成具有流速调节器,流速调节器用于设置流经该毂

的压力通风系统的流体流的流速。流体去除控制装置耦合到该毂的输出管道,该流体去除控制装置用于从该毂的压力通风系统去除流体流。

[0016] 在又一实施方式中,公开了一种用于控制设置在等离子体处理室的处理空间内的法拉第屏蔽罩的温度的方法。该方法包括将毂热耦合到在法拉第屏蔽罩的中心区域的法拉第屏蔽罩的后侧。该毂具有用于接收空气并排出空气的压力通风系统,使得空气通过压力通风系统流通。该方法包括提供空气流到该毂的压力通风系统中。在处理空间的外部保持空气流进出该压力通风系统。该方法还包括调节流入该压力通风系统的空气的流速。配置该调节来控制调整该毂在与该法拉第屏蔽罩的中心区域热耦合处的温度。该调节与在该处理空间中进行的处理步骤相关。在一个实施方式中,增大空气的流速以减少法拉第屏蔽罩的中心区域的温度,从而引起通过该法拉第屏蔽罩朝向中心区域的热传导。

附图说明

[0017] 通过参考以下结合附图的描述可以更好地理解本发明连同其进一步的优点。

[0018] 图1根据本发明的一个实施方式示出了用于蚀刻操作的等离子体处理系统。

[0019] 图2A根据本发明的一个实施方式示出了在等离子体处理中使用的室的部分,其具有与毂接合的法拉第屏蔽罩,该毂用于在处理空间的外部将热传导远离该法拉第屏蔽罩。

[0020] 图2B根据本发明的一个实施方式示出了具有毂和该毂用于接触法拉第屏蔽罩的交界面以及任选地接触介电窗的室的另一个简化的实施例。

[0021] 图2C-2E根据本发明的一个实施方式示出了毂和/或毂和法拉第屏蔽罩的示例性的替代的界面或结构。

[0022] 图2F根据本发明的一个实施方式示出了通过法拉第屏蔽罩体朝向法拉第屏蔽罩的中心区域的热传导的图形表示。

[0023] 图3A-3D根据本发明的一个实施方式示出了其它替代的毂结构、界面、压力通风系统和法拉第屏蔽罩的中心区域的变化方案。

[0024] 图4A-4B根据本发明的一个实施方式示出了又一种替代的毂结构、以及除了与法拉第屏蔽罩的交界面还有介电窗的交界面。

[0025] 图5A-1及图5A-2根据本发明的一个实施方式示出了介电窗(当与毂接触或靠近该毂设置)的示例性的温度变化,以及基于空气的流速的变化的相关变化。

[0026] 图5B-1和5B-2根据本发明的一个实施方式示出了法拉第屏蔽罩的示例性的温度变化和基于空气的流速的变化的相关变化。

[0027] 图6A和6B根据本发明的一个实施方式示出了示例性的操作方法,该方法使用具有毂的法拉第屏蔽罩以空气冷却该法拉第屏蔽罩的中心区域,从而从处理空间的外部使热传导离开该法拉第屏蔽罩。

具体实施方式

[0028] 本发明公开了在半导体器件的制造期间在蚀刻半导体衬底以及在半导体衬底上形成的层的过程中使用的装置。该装置由室限定,在该室中进行蚀刻。在该室内设置法拉第屏蔽罩。配置毂与法拉第屏蔽罩接合,使得接触提供热界面。该毂被连接到多个输送流体并从该毂排出流体的管道,使得以增加的速率输送通过该毂的流体。多个导管连接到毂内部

的压力通风系统,从而使得流体进入该毂并且流出该毂。

[0029] 在一个实施方式中,该毂是与该法拉第屏蔽罩热耦合并热接合(以及任选地也与该窗热耦合并热接合)的独立的结构或者是与该法拉第屏蔽罩成一体的结构。

[0030] 在一个实施方式中,流体是空气。在一个实施方式中,空气是压缩干燥空气(CDA)。在该室的操作过程中,通过使空气往来于热连接到该法拉第屏蔽罩的毂的流动,使得该法拉第屏蔽罩在接合处的温度相对于该法拉第屏蔽罩在室的运行期间升高的温度降低。在一个实施方式中,空气以预先计算的、选择的或调节的一系列的流速流经该毂的压力通风系统以降低该法拉第屏蔽罩和/或该介电窗的温度。

[0031] 例如,在室的操作过程中,TCP线圈向室提供功率,以便在室内限定等离子体。该TCP线圈设置在介电窗的上方并且该法拉第屏蔽罩设置在介电窗的下方并与介电窗相邻。在此配置中,TCP线圈会加热介电窗和法拉第屏蔽罩。在处理周期过程中,热量将上下波动,导致上述的热差异。

[0032] 因此,通过使空气往来于(即,穿过)与法拉第屏蔽罩的至少中心区域热接触的毂流动,使得法拉第屏蔽罩在其中心区域和围绕中心区域附近的温度将会降低。在法拉第屏蔽罩的中心区域和围绕该中心区域的温度的降低会引起沿着法拉第屏蔽罩产生温差,使得热量将沿着法拉第屏蔽罩(即,在法拉第屏蔽罩的本体中)从热到冷(例如,朝向该毂)传导。在一个实施方式中,由于热量朝向法拉第屏蔽罩的较冷的中心区域传导,因此从热到冷的传导意味着法拉第屏蔽罩的远离中心区域(例如,在法拉第屏蔽罩的周边以及在法拉第屏蔽罩的周边与中心之间)的较热的表面的温度将降低。

[0033] 显而易见的是,本领域技术人员在没有这些具体细节中的一些的情况下可以实现本发明。在其他情况下,为了避免不必要地使本发明难以理解,没有详细地描述众所周知的处理操作和实施细节。

[0034] 图1根据本发明的一个实施方式示出了用于蚀刻操作的等离子体处理系统。该系统包括室102,该室102包括卡盘103、介电窗104和法拉第屏蔽罩108。卡盘103可以是静电卡盘,当存在衬底时用于支撑衬底。还示出的是围绕卡盘103的边缘环116,该边缘环116具有上表面,当晶片存在于卡盘103的上方时,该上表面与晶片的顶表面大致在同一个平面。室102还包括耦合到上衬垫118的下衬垫110,下衬垫110也被称为尖峰(pinnacle)。上衬垫118被配置以支撑法拉第屏蔽罩108。在一个实施方式中,上衬垫118耦合至接地,并且因此提供接地至法拉第屏蔽罩108。在法拉第屏蔽罩108与介电窗104之间提供空间。过量气体114通过排气板112从该室的处理空间排出。

[0035] 进一步示出的是RF发生器160,它可以由一个或多个发生器限定。如果提供多个发生器,则可以使用不同的频率以实现各种调谐特性。偏置匹配器162耦合到RF发生器160与限定卡盘103的组件的导电板之间。卡盘103还包括静电电极,以能够吸紧晶片和释放(dechucking)晶片。广义地,提供了过滤器164和DC钳电源。也可以提供其它提升晶片离开卡盘103的控制系统。虽然未示出,但是泵被连接到室102以在操作等离子体处理过程中能够对该室进行真空控制并且能够从该室排出气态的副产物。

[0036] 该法拉第屏蔽罩具有中心区域,该中心区域将使喷头能够输送处理气体进入室102的处理空间。此外,也可以穿过该法拉第屏蔽罩108在中心区域附近在具有孔的位置设置其它的探测装置。在操作过程中,可以提供该探测装置以探测与等离子体处理系统相关

的处理参数。探测处理可以包括端点检测、等离子体密度的测量、离子密度的测量和其它度量探测操作。由于典型的晶片的几何形状通常是圆形的,所以其限定了法拉第屏蔽罩108的圆形形状。如众所周知的,通常提供诸如200毫米、300毫米、450毫米等各种尺寸的晶片。

[0037] 设置在法拉第屏蔽罩108上方的是介电窗104。如上所述,介电窗104可以由石英类材料限定。也可以使用其它介电材料,只要这些材料能够承受半导体蚀刻室的条件即可。通常情况下,室在约50摄氏度与约160摄氏度之间的高温范围内工作。该温度具体将取决于蚀刻处理操作和特定配方。室102也将在约1毫托(mT)与约100毫托(mT)之间的真空条件范围内工作。虽然未示出,但是当安装到洁净室中时,通常将室102耦合到设备,或者耦合到制造设备。设备包括提供处理气体、真空、温度控制和环境颗粒控制的管道。

[0038] 当室102安装到目标制造设备中时,将这些设备耦合到室102。此外,也可以将室102耦合到传送室,该传送室采用典型的自动化使机器人将半导体晶片传送进出室102。

[0039] 继续参考图1,所示的TCP线圈包括内线圈(IC)122和外线圈(OC)120。该TCP线圈被置于和排列在介电窗104的上方,介电窗104相应地置于该法拉第屏蔽罩108的上方。在一个实施方式中,提供了匹配部件128和RF发生器126,它们耦合到线圈。在一个实施方式中,该室将被连接到与室102的电子面板连接的控制器。该电子面板可以耦合到网络系统,在具体的周期内,该网络系统将操作具体的处理程序,该具体的处理程序取决于预期的处理操作。因此,该电子面板可以控制在室102中进行蚀刻操作,以及当空气冷却法拉第屏蔽罩108时,该电子面板可以控制向毂输送流体并从毂排出流体。

[0040] 图2A根据本发明的一个实施方式示出了用于空气冷却法拉第屏蔽罩108的毂202的系统图200。在这个实施例中,毂202是耦合到法拉第屏蔽罩108并且安装到介电窗104的开口中的结构。这种配置使得毂202能够向法拉第屏蔽罩108和介电窗104两者传递冷却空气。例如,毂202具有被放置成与法拉第屏蔽罩108和介电窗104的表面相接触的外表面。

[0041] 如图所示,在毂和窗界面之间提供界面204。在毂和法拉第屏蔽罩108之间提供界面206。从广义上讲,毂202的表面被设置成与法拉第屏蔽罩108的表面接触,以及任选地也与介电窗104的表面接触。在一个实施方式中,该接触是热接触。例如,如果这些表面被彼此相邻地设置,则较接近的设置将提供更好的热互连,而直接物理接触将提供更好的热互连。在一个实施方式中,设计热互连使得毂202与法拉第屏蔽罩108的界面206直接物理接触。

[0042] 在一个实施方式中,毂202将包括分别连接到连接线路207和连接线路208的多个输入管道202a和多个输出管道202b。该连接线路207耦合到流体输送控制装置210。流体输送控制装置210接收来自压缩干燥空气(CDA)源212或者来自耦合到空气放大器214b的空气供给源214a的流体。在一个实施方式中,控制器可以限定流体输送控制装置210将选择哪个输入。在另一个实施方式中,流体输送控制装置210通过使用CDA212或空气供给源/空气放大器214的管道或设备线路或导管连接。

[0043] 在一种配置中,流体输送控制装置210使用被选择为具有特定的流速的流体流。在一个实施方式中,毂的压力通风系统限定了进出毂的环路,使得在处理空间的外面保持流体流。也就是说,没有穿过毂的流体将进入密封的处理空间,在操作过程中,该处理空间是在压力下并充满处理气体。此外,流体流引起在法拉第屏蔽罩的中心区域的温度的降低,并且在中心区域的温度的降低引起热流通过法拉第屏蔽罩向中心区域传导。

[0044] 被认为对冷却法拉第屏蔽罩108有用的流速范围可以介于0.5CFM(立方英尺每分

钟)至20CFM。在实验测试中,尽管认为也可使用较高的流速,但是所测试的流速包括1CFM、5CFM和10CFM。如下面将要讨论的,当使用5CFM和10CFM的流速时,观察到了充分的冷却。如果使用CDA212,则CDA212的压缩性质会导致流动达到1-10CFM的流速。如果使用空气供应源214a,则需要空气放大器214b以产生介于0.5CFM与20CFM之间的流速。相信,甚至比20CFM更高的流速可能是有用的,例如高达60或50CFM。

[0045] 在一个实施方式中,根据在壳202内使用的压力通风系统的配置,在壳的输入处的压力可以变化。在用于实验测试的壳中,在壳的输入处测得的压力为介于10至25磅每平方英寸(PSI)之间。因为压力在输送到壳的输入处之前可以下降,所以可以在源处使用高得多的压力。对于实验测试,如果设置1CFM,则输入处测得的PSI为14.7PSI,如果设置5CFM,则输入处测得的PSI为15.5PSI,如果设置10CFM,则输入处测得的PSI为17PSI。

[0046] 相信,空气流入到壳202的压力通风系统并流出壳的压力通风系统22提供了空气的循环和/或流通,该空气的循环和/或流通从壳202内减少或消除热量。如果该壳202被放置成与法拉第屏蔽罩108热接触,则在没有空气流环路的情况下,该壳202的温度将增大到与法拉第屏蔽罩108的温度匹配或与法拉第屏蔽罩108的温度近似匹配。然而,由于进出壳202的压力通风系统的空气流减少了该压力通风系统内例如在壳和法拉第屏蔽罩108之间的界面区域处的热量,所以热量被除去。

[0047] 连接线路208被耦合到被连接到壳202的输出管道202b的流体去除控制装置213。流体去除控制装置213可以被耦合到真空装置216或被动排气装置217。在一个实施方式中,如果使用真空装置216,则流体去除控制装置213可以抽吸穿过壳202的压力通风系统的流体,这有助于使通过流体输送控制装置210提供的空气流加速。在使用被动排气装置217的情况下,流体去除控制装置213仅仅从壳202去除流体(即,空气)并在该室的洁净室的设备内适当地分配它。

[0048] 在一个实施方式中,流体输送控制装置210包括流速调节器,以及任选地包括压力调节器。在另一个实施方式中,流速调节器和/或压力调节器是与流体输送控制装置210分离的部件。在一个实施方式中,控制器240可以控制流体输送控制装置的一个或多个阀或将一个或多个控制数据传送到流体输送控制装置,以设置或调节所设置的到壳202的流速。

[0049] 虽然壳202中使用的流体被描述为空气,但是也可以使用其它流体。例如,也可以使用并引导液体通过壳202。在其它实施方式中,流体可以是诸如氮气、氦气等气体。

[0050] 在其它实施方式中,可以提前冷却液体或空气,使得流体输送控制装置210提供温度降低的流体。

[0051] 在一个实施方式中,提供了在等离子体处理室中使用的系统。该系统包括限定法拉第屏蔽罩的圆盘结构,并且该圆盘结构具有处理侧和后侧。该圆盘结构在中心区域到周边区域(例如,接近该法拉第屏蔽罩的边缘的区域或者在该法拉第屏蔽罩的边缘的区域)之间延伸。该圆盘结构存在于处理空间内。该系统还包括具有内部压力通风系统的壳202,该壳202用于输送从输入管道接收到的空气流并从输出管道排出空气流。该壳具有耦合到该圆盘结构(例如,具有圆盘形状)的后侧的中心区域的交界面。

[0052] 流体输送控制装置210耦合到该壳202的输入管道。流体输送控制装置被配置成具有流速调节器。经调节的空气可以是放大214或可以是压缩干燥空气(CDA)212。该系统包括耦合到壳202的输出管道的流体去除控制装置,该流体去除控制装置用于从该壳的压力通

风系统去除空气流。该毂的压力通风系统限定了进出该毂的环路,并且空气流与处理空间隔离。该环路可以采取许多配置和路径。该环路可以简单地进出该毂或可以穿过该毂内部的非线性路径,或可以简单地进出或可以穿过形成在该法拉第屏蔽罩中的压力通风系统(例如,如在下文的图3B中所示的)。提供了用于控制设置空气流的流速的流速调节器的控制器240。

[0053] 图2B根据本发明的一个实施方式示出了毂202被耦合到法拉第屏蔽罩108和该窗104的实施方式。在这个实施例中,耦合是热耦合。热耦合意味着该毂202的表面与该法拉第屏蔽罩108和/或该窗104的表面物理接触。例如,毂可以分别与该窗104的界面204以及与法拉第屏蔽罩108的界面206物理接触。热耦合仅仅意指该毂的表面或空气流与法拉第屏蔽罩或窗直接物理接触,或者该毂靠近(例如,没有物理接触或最小接触)法拉第屏蔽罩或窗,使得它的温度可以影响相邻的结构温度。

[0054] 在一个实施方式中,毂202是由温度传导材料限定。该温度传导材料可以是金属。该金属可以是铝、不锈钢、铜或热传导热量的金属的组合和合金。在一个实施方式中,毂202的表面界面配置成或加工成以提供与法拉第屏蔽罩108和窗104的热传导表面的均匀表面接触。加工这些表面可以包括抛光这些表面以便当被置于彼此物理接触时这些表面配合并提供热连接。在其它实施方式中,可以将导热的胶或粘合剂放置在毂和法拉第屏蔽罩108和/或窗104的表面之间。

[0055] 在图2B的图示中,毂202包括在毂内的压力通风系统,使得流体流入该毂并流出该毂。如上所述,流体输送控制装置210可以输送流体到毂202以及流体去除控制装置213可以从毂202排出流体。流体输送控制装置210耦合到诸如设备供应源之类的供应源,该设备供应源可以提供为配置或处理而选择的适当的流体。所示的控制器240与流体输送控制装置210和流体去除控制装置213相连。当在室102处理晶片时,控制器240与系统的电子设备相连,该电子设备可以包括用于控制和设置所使用的配方的界面。

[0056] 如上所述,该室102用于使用等离子体来处理蚀刻操作,从而可以蚀刻晶片的特征或表面或材料,该晶片被置于卡盘支撑件103上。RF供应源被连通并且耦合到卡盘支撑件103,以及RF TCP线圈120/122被置于窗104的上方以在操作过程中向室102的等离子体提供功率。还示出了气体喷射器230和光探针232。在一个实施方式中,该气体喷射器230和光探针232被放置在毂202的中心区域之间。提供该气体喷射器230以在操作过程中将气体注入该室,以及提供光探针232以在等离子体处理过程中测量和提供该室内发生的处理的端点检测。

[0057] 在一个实施方式中,气体喷射器限定在该毂的中心空腔中,以及限定该气体喷射器以提供处理气体至处理空间。在一个实施方式中,该光探针限定在该毂的中心空腔中,以及限定该光探针以在使用过程中监测该处理空间中的处理条件。该中心空腔可以是管状、正方形或其他形状。该中心空腔延伸穿过法拉第屏蔽罩108和该窗。在该毂和气体喷射器之间形成密封部,使得该处理空间对于该室的外面的条件是封闭的。该毂和其空气供应源是在该室的外部,使得毂与该处理空间隔开。

[0058] 图2C示出了毂202与法拉第屏蔽罩108是分开的实施例。在这个实施方式中,该毂202配置为处于与该法拉第屏蔽罩108物理接触的位置。该物理接触会使得该毂202底部的交界面250将接触该法拉第屏蔽罩108的交界面262。在其它实施方式中,该毂202侧面的交

界面252也可以被放置成与诸如该窗104(如图2B中所示的)的其它表面相邻。正因为如此,可以使用诸如螺钉、钳、表面凹陷、夹子、胶水、粘合剂或它们的组合等任何连接装置将该毂202组装并连接到法拉第屏蔽罩108。

[0059] 图2D根据本发明的另一种实施方式示出了提供替代的毂202'的实施例。在这个实施方式中,该毂202'与该法拉第屏蔽罩108是一体的。该集成结构使得该毂至少部分被置于该法拉第屏蔽罩108的表面或本体内。也就是说,允许该毂部与该屏蔽罩部是一体的,使得允许该压力通风系统传送用于冷却该法拉第屏蔽罩108的空气进入该法拉第屏蔽罩108的本体。图2C的侧面交界面252也可以用作在图2D中该毂部的侧表面。

[0060] 图2E根据本发明的另一种实施方式示出了提供毂202''的实施例。在这个实施例中,毂202''包括与该法拉第体屏蔽罩108一体并延伸到法拉第体屏蔽罩108的本体内的压力通风系统。由于该法拉第屏蔽罩具有多个翅片,因此翅片中的某一些可以包括一个腔或多个腔,该一个腔或多个腔可以限定内部压力通风系统或通道以允许空气流动,从而冷却该法拉第屏蔽罩108的内表面是可能的。在这种实现方式中,如果将该窗104放在靠近该法拉第屏蔽罩108的顶部或放在该法拉第的顶部屏蔽罩108的顶部,则该窗104也可以从该冷却的法拉第屏蔽罩108受益。因此,应当理解的是,只要可以提供空气流到毂202并且该空气流用于从毂202带走热量(毂202与该法拉第屏蔽罩108物理接触或者是一体的),则毂202可以采用任何数量的配置。

[0061] 图2F根据本发明的一个实施方式示出了法拉第屏蔽罩108通过进出该毂202的气流而正经受冷却操作的实施例。如图所示,该法拉第屏蔽罩108可以采取温度梯度,该温度梯度基于若干因素而变化。这些因素可以包括在法拉第屏蔽罩上方的线圈的放置,以及在等离子体处理过程中在该室中所产生热量。在这个实施例中,示出了法拉第屏蔽罩108的中心区域具有大约110℃的较冷的条件,以及法拉第屏蔽罩108的外周边缘也具有大约110℃的较冷的条件。可以检测到介于法拉第屏蔽罩108的外周与法拉第屏蔽罩108的中心区域之间的温度为约130℃,周围为约120℃。

[0062] 通过向该毂202施加空气流,使热量穿过该法拉第屏蔽罩发生从热到冷的传导270。所绘制的横穿该法拉第屏蔽罩108的箭头表示横穿该法拉第屏蔽罩108的热传导方向或热传导流的方向。该热传导流将从较热的区域到较冷的区域,或者在图示的实施例中,该热传导流从该法拉第屏蔽罩108的周边到该法拉第屏蔽罩108的中心区域。在实验中,在没有提供冷却空气流到接触该法拉第屏蔽罩108的中心区域的该毂202的情况下,测得该中心区域的温度为约140℃。然而,通过空气流穿过该毂202提供冷却,观察和测量到所得的温度分布如图2F中所示。下面的图5B-2将示出观察和测量到的该法拉第屏蔽罩108在没有冷却的情况下或者在通过以不同的流速穿过该毂202提供冷却的情况下的温度范围。

[0063] 图3A示出了将会面对窗104的法拉第屏蔽罩108的结构的实施例。图3B示出了该法拉第屏蔽罩108的中心区域的变化方案。该法拉第屏蔽罩108的中心区域的变化方案可以包括用于限定当如图3C和图3D中所示的毂202连接到该法拉第屏蔽罩108时设立的压力通风系统的部分的凹槽。因此,在图3C和图3D中所示的毂202将具有开放的底部,并且该开放的底部配合到形成在该法拉第屏蔽罩108的中心区域的空气流压力通风系统302。

[0064] 因此,法拉第屏蔽罩108将有交界面262,毂202的交界面250将与该交界面262配合和连接。该配合和连接其功能如同该法拉第屏蔽罩108与该毂250之间的物理接触,使得热

量在该毂202与该法拉第屏蔽罩108的中心区域之间传导。在一个实施方式中,该法拉第屏蔽罩108也由金属材料限定。该材料使得热量穿过并沿着法拉第屏蔽罩108以及具有毂202的金属材料的交界面传导。如图3C中所示,该毂202将与法拉第屏蔽罩108的中心区域相配合,使得交界面250耦合到交界面262。

[0065] 图3D示出了一个实施例,其中进入到毂202的输入管道作为通道将向下穿过毂202的侧壁朝向毂202的底部,该毂202的底部与该法拉第屏蔽罩108形成交界面。然后空气将在法拉第屏蔽罩108的空气压力通风系统的凹槽中流通,然后从毂202内的通道中的一个流出。因此,可以连接一个或多个输入管道202a到该毂202以输送流体,并且可以连接一个或多个输出管道202b到该毂202以排出流体。

[0066] 在图3C和图3D中所示的毂202的结构仅仅是示例性质的,并且只要空气可以流入到该毂202并从该毂202中排出以提供某流速的连续空气流来去除该法拉第屏蔽罩108的中心区域的热量,则其它构造也是可行的。

[0067] 图4A根据本发明的一个实施方式示出了具有单个输入空气管道的毂202-A的另一个实施例。在这个实施方式中,空气流入到在毂202-A的结构的压力通风系统内循环分配空气的该单个输入管道。促使空气流入该毂202-A并流出该毂202-A,使得与该窗交界204'处以及与法拉第屏蔽罩交界面206'处的温度降低。在一个实施方式中,毂202-A是由传导性的材料制成,使得热量可以在该毂202-A和该窗104以及该法拉第屏蔽罩108之间传导。在这个示例性的结构中,该毂202-A具有使其可以与该法拉第屏蔽罩108和该窗104两者都接触的弯曲的阶梯。

[0068] 如图4B所示,该弯曲的阶梯结构也使得该毂202-A可以安全地放置在该窗104的中心区域内并且使该毂202-A与该法拉第屏蔽罩108的接触。再次说明,该毂202-A的示例性的结构只是用来说明灵活性,并且只要该毂和该法拉第屏蔽罩108的表面的部分之间接触或者该毂和该法拉第屏蔽罩108与该窗104两者的表面的部分之间接触,该毂可以采用许多配置。在另一实施方式中,该毂可以简单地仅仅与该窗104接触而不接触该法拉第屏蔽罩108,或者仅仅与该法拉第屏蔽罩108接触而不接触该窗104。

[0069] 图5A-1根据本发明的一个实施方式示出了由窗104在冷却或无冷却的几个条件下观察到的温度梯度的实施例。仅仅为了说明的目的,在图5A-1中所示的窗104表示该窗的一半的横断面。每个窗104的左侧大致是窗104的中心区域,该窗104的中心区域被配置为置于该法拉第屏蔽罩108的上方。该窗104片段的最右边的部分视为是该窗104的外边界。

[0070] 在图5A-2中示出了空气流动穿过该毂202的若干流速设置,以作比较。例如,示出的无冷却条件意味着没有空气流动穿过该毂202。示出了流速为1CFM的实施例,其最初影响该窗最接近中心区域的温度,并且该中心区域随着空气流经该毂202的方式得以冷却,热量远离该窗104的周边朝向该中心区域传导,因此降低了该窗104的温度。一个实施例示出了作为中心区域冷却由通过轮毂202行进的空气的方式,热传导远离窗口104朝向中心区域的周边,从而减少了窗口104的温度。示出了流速为5CFM的实施例,其最初也影响该窗最接近中心区域的温度,并且该中心区域通过空气流经该毂202的方式得以冷却。还示出了流速为10CFM的实施例,其在试验中表现出对该窗104的热量减少的影响更大。

[0071] 尽管在处理过程中最初的热量减少发生在该窗的中心区域的附近,该中心区域接近于可能与该窗接触或者仅仅与该法拉第屏蔽罩108接触的该毂202,但是最终将会出现稳

态。当将连续的空气流设置在所选定的CFM水平,并且处理继续一段时间,将出现该稳态。在此处理的一段时间过程中,当连续地施加穿过该毂202的特定的CFM水平时,该窗可保持在稳态,例如所示的温度分布。

[0072] 在其它实施方式中,当期望空气流穿过该毂202时可以设置控制器。例如,在循环时间,当处理停止或者进行时,可能不选择空气流,并且在具体的处理条件过程中,空气流可以继续或者以不同的速率增加并且保持在特定的设置下。在这种方式下,该窗可以通过设置避免循环温度变化/差异,例如,非常热转换到冷或从冷转换到非常热。在其它实施例中,系统可以控制温度差为不超过5度的温度差、不超过10度的温度差、不超过15度的温度差、不超过20度的温度差、或任何其它设置。换句话说,通过控制向毂202提供空气流的时间,根据在该室中执行的特定的配方,可以减少在处理操作过程中温度的波动。

[0073] 温度变化的波动的减少可以确保或降低有聚合物积累在面向晶片的法拉第屏蔽罩108的内侧而剥落聚合物到正被处理的晶片的表面上的风险。另外,法拉第屏蔽罩上仅仅具有升高的温度就可以损害法拉第屏蔽罩的涂层,如阳极化的涂层。这些涂层在高温下将剥落或剥离,如果该法拉第屏蔽罩保持在例如长时间高于135°C的这样的高温下,或者如果使用这样的高温,则该法拉第屏蔽罩的寿命将缩短。相信,保持法拉第屏蔽罩108的温度在某恒定值或者在不超过一定的预定的温度差的某些可控的温度变化内,附着在该法拉第屏蔽罩108的聚合物副产物的材料将保持附着直到执行下一次清洁操作。

[0074] 图5B-1示出了法拉第屏蔽罩108在接近该法拉第屏蔽罩108的中心区域的位置与毂202热接触的温度效果的实施例。在这个图中,示出了该法拉第屏蔽罩108的横断面的一半,其中最左边的部分是最接近于中心区域的部分并且最右边的部分是该法拉第屏蔽罩108的周边区域附近的部分。如图所示,顶部法拉第屏蔽罩108没有进行冷却。没有冷却意味着或者该毂202没有与该法拉第屏蔽罩108连接或接合或者没有向该毂202提供空气流。例如,该法拉第屏蔽罩108的没有冷却的中心区域可以达到接近约140°C的温度。当向该毂202施加约10CFM的空气流时,所示的该法拉第屏蔽罩的中心区域可以达到约110°C的较低的温度。在相同的10CFM的情况下,所示的中心区域达到约130°C的温度。

[0075] 图5B-2所示的曲线示出了诸如10CFM、5CFM、1CFM与无冷却的不同的流速的各种影响。如上面所讨论的,相信,通过将毂与法拉第屏蔽罩108物理接触或提供允许内部有压力通风系统的毂以使流体/空气流动到该法拉第屏蔽罩108的中心区域附近,该法拉第屏蔽罩108的中心区域的温度将降低。在法拉第屏蔽罩中心区域附近的温度的降低将引起热量从法拉第屏蔽罩108的比让毂提供空气流的中心区域的附近区域热的区域传导。尽管图5B-1中示出的横跨该法拉第屏蔽罩片段的温度仍然会变化,但是如实验已经证实了的,在不同的空气流速下,整个法拉第屏蔽罩表面的温度接近将是可能的。

[0076] 然而,实验数据证实,增大流速有助于减少法拉第屏蔽罩的中心区域附近的温度,从而也有助于降低该中心区域和周边区域之间的温度。例如,图5B-2的曲线表明,当向与法拉第屏蔽罩108接触或者热接触的毂202提供接近10CFM的流速时,该中心区域与周边区域之间的区域的温度可以从超过135°C下降到接近130°C的温度。

[0077] 图6A根据本发明的一个实施方式示出了可以用于操作使用毂的等离子体室的操作方法的一个流程,该毂用于提供空气流来冷却法拉第屏蔽罩。在操作302中,提供了具有法拉第屏蔽罩的室。该室用于处理半导体晶片,并特别用于蚀刻操作。将该法拉第屏蔽罩设

置成面对该室内的处理晶片的配置。在操作304中,在该室中产生等离子体。利用为在制作过程中于半导体晶片上蚀刻特定的表面所配置和选择的气体产生等离子体。然后利用RF功率输送系统提供的功率激励该气体。在压力下,随后使用诸如由TCP线圈提供的RF功率和/或提供给在操作过程中上面存在有晶片或者放置有晶片的卡盘的功率之类的功率将该气体转换成等离子体。

[0078] 在操作306中,提供具有流体压力通风系统的毂,并且该毂与该法拉第屏蔽罩的中心区域接合。与该法拉第屏蔽罩接合使得在该毂的压力通风系统和与该毂或通道接触的该法拉第屏蔽罩的表面之间发生热传导,该毂或通道使空气流或流体流能穿过该毂以便与该法拉第屏蔽罩进行热传导。向该毂和该毂的压力通风系统提供的空气流,通过将热量从该法拉第屏蔽罩的周边传递并传导穿过该法拉第屏蔽罩流向该法拉第屏蔽罩的最接近毂(该毂提供有空气流)的中心区域,能使空气流将热传导远离法拉第屏蔽罩的中心区域。

[0079] 在操作310中,可以维持到该毂的空气流,从而使热量从该法拉第屏蔽罩的周边穿过该法拉第屏蔽罩导向该法拉第屏蔽罩的中心区域。可以通过当进行空气流动时的室设置的控制器来控制维持空气流,并且可以基于配方来设置空气流的水平。该配方可以关联到用于刻蚀晶片的处理配方。该处理配方可以识别将提供空气流的时间段,以及将被提供来穿过该毂的空气流的流速,以维持该中心区域处的期望的温度以及得到的穿过该法拉第屏蔽罩的温度梯度。

[0080] 图6B示出了利用毂采用空气冷却法拉第屏蔽罩的另一个实施方式。在320中,提供具有延伸至周边的中心区域的法拉第屏蔽罩。该法拉第屏蔽罩被限定在室中使用,使得该法拉第屏蔽罩被暴露于等离子体蚀刻室中产生的等离子体。在操作322中,提供具有流体压力通风系统的毂。该毂被配置为经由交界面与法拉第屏蔽罩的中心区域接合。在操作324中,也可以限定该毂的交界面以接触可能存在于该法拉第屏蔽罩上方的介电窗。使该毂接触该介电窗是可选的。

[0081] 在操作326中,选择空气进入到该毂的流速。可以基于配方选择一段时间内的流速,或者可以在操作过程中由用户控制流速,或者可以随着时间调整流速。相信,较高的流速将增加减少该法拉第屏蔽罩的中心区域附近的温度的能力,而且还可以影响该法拉第屏蔽罩向着周边的降低的温度。

[0082] 在操作328中,使空气流入到该毂的流体压力通风系统使得空气能提供与法拉第屏蔽罩的中心区域的热传导接触,以及任选地在与介电窗的热传导接触。再次,可以基于预先确定的配方控制和设置空气流。该预先确定的配方可以调整或关联到用于一个或多个晶片的等离子体蚀刻配方。在操作330中,可以维持空气的流速以降低法拉第屏蔽罩的中心区域的温度。这将使得热量从该法拉第屏蔽罩的周边穿过该法拉第屏蔽罩朝向该法拉第屏蔽罩的中心区域传导。

[0083] 如上文所述,一个实施方式利用压缩干燥空气来冷却内部的法拉第屏蔽罩。但是,相信,使用较大的空气流的空气,而事实上不一定是压缩干燥空气,这将有助于减低该法拉第屏蔽罩的温度,其中该法拉第屏蔽罩经由毂或结构提供较大的空气流。因此,配合到内部的法拉第屏蔽罩的中心部分的“中央空气输送毂”能够输送较大的空气流,从而可以降低该法拉第屏蔽罩的温度。正是通过这种毂使得空气与该法拉第屏蔽罩接触并且因此使得所述罩能冷却。应当指出的是,空气流并不实际进入该室,它只是绕该毂循环或者靠近该法拉第

屏蔽罩经由该毂提供。

[0084] 该毂及其压力通风系统存在于该室的外部,并且没有提供空气流进入该室以协助冷却。而且,热量经由传导从该法拉第屏蔽罩传递出来。也就是说,空气流冷却该法拉第屏蔽罩的中心使得热量从该法拉第屏蔽罩的边缘/中间穿过该法拉第屏蔽罩本身传导。空气流不直接从该法拉第屏蔽罩的边缘/中心通过传导散热。因此,较大的空气流有助于通过穿过该法拉第屏蔽罩朝向有空气流提供的较冷的中心区域传导而提供较高的热量传递率。

[0085] 在一些实施方式中,提供冷却器以冷却流体,然后将流体提供到该毂202。以这种方式,流体耦合到冷却器使得流体在通过流体输送控制装置输送之前温度降低。冷却器可以包括制冷系统,该制冷系统冷却供应线路或使流体或气体流动以传递冷的温度到线路或供应装置。冷却器可以是围绕靠近或离开流体供应装置210的供给线路的外壳。冷却器可以将空气的温度冷却低至-50摄氏度或更低。在其它实施方式中,冷却器将只是将空气/流体冷却到刚好冰点以上。

[0086] 然而,应当理解的是,使用该毂,在室温20°C(即,没有致冷)下,单一的空气流以及增加空气的流速将起到诱导或启动热量传导出该法拉第屏蔽罩的作用。

[0087] 虽然已根据几个实施方式对本发明进行了描述,但应当理解的是,本领域技术人员在阅读前面的说明书和研究附图的基础上将实现各种修改、增加、置换和它们的等同方案。因此,本发明旨在包括所有这些落入本发明的真正精神和范围之内的修改、增加、置换和等同方案。

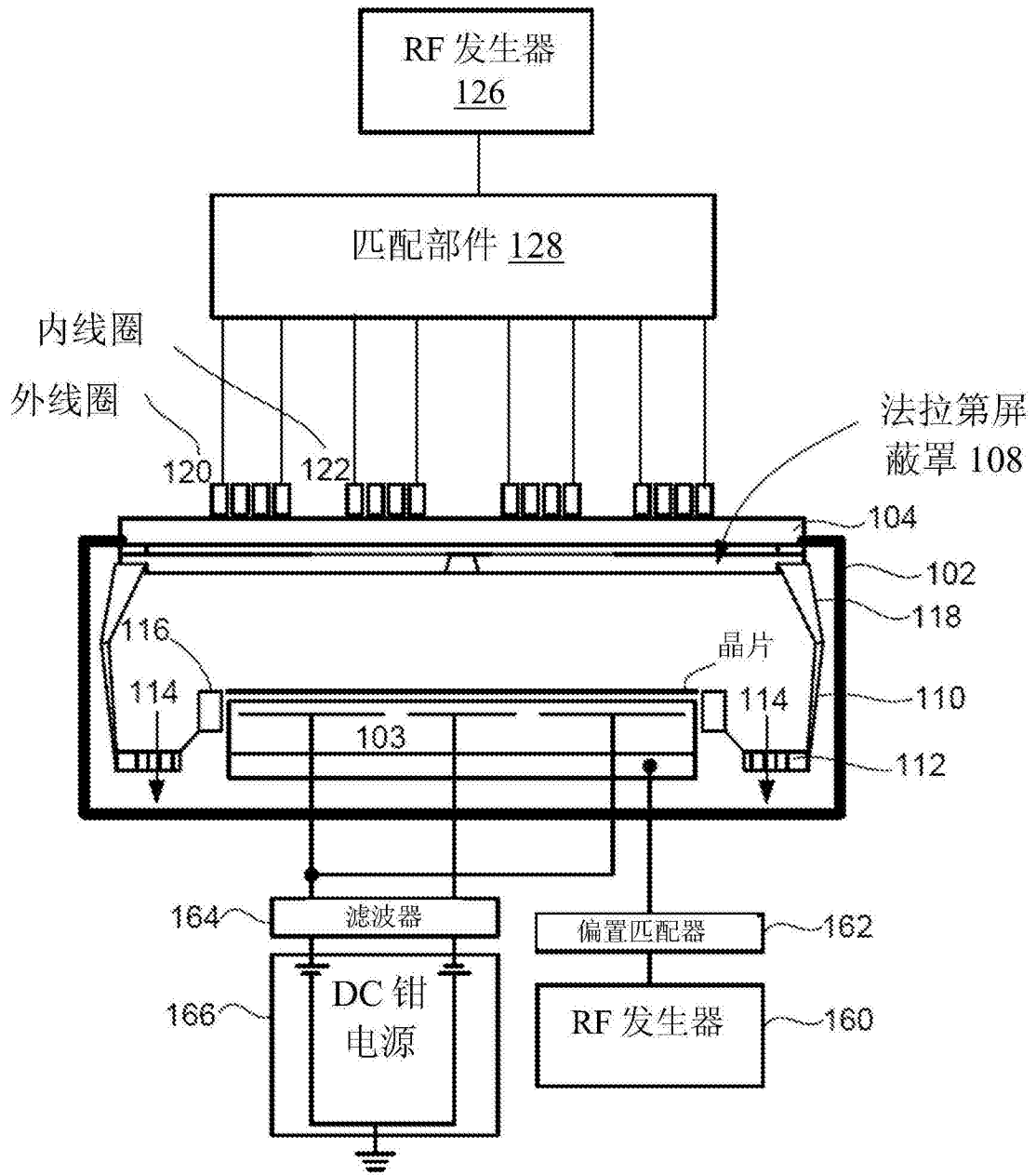


图1

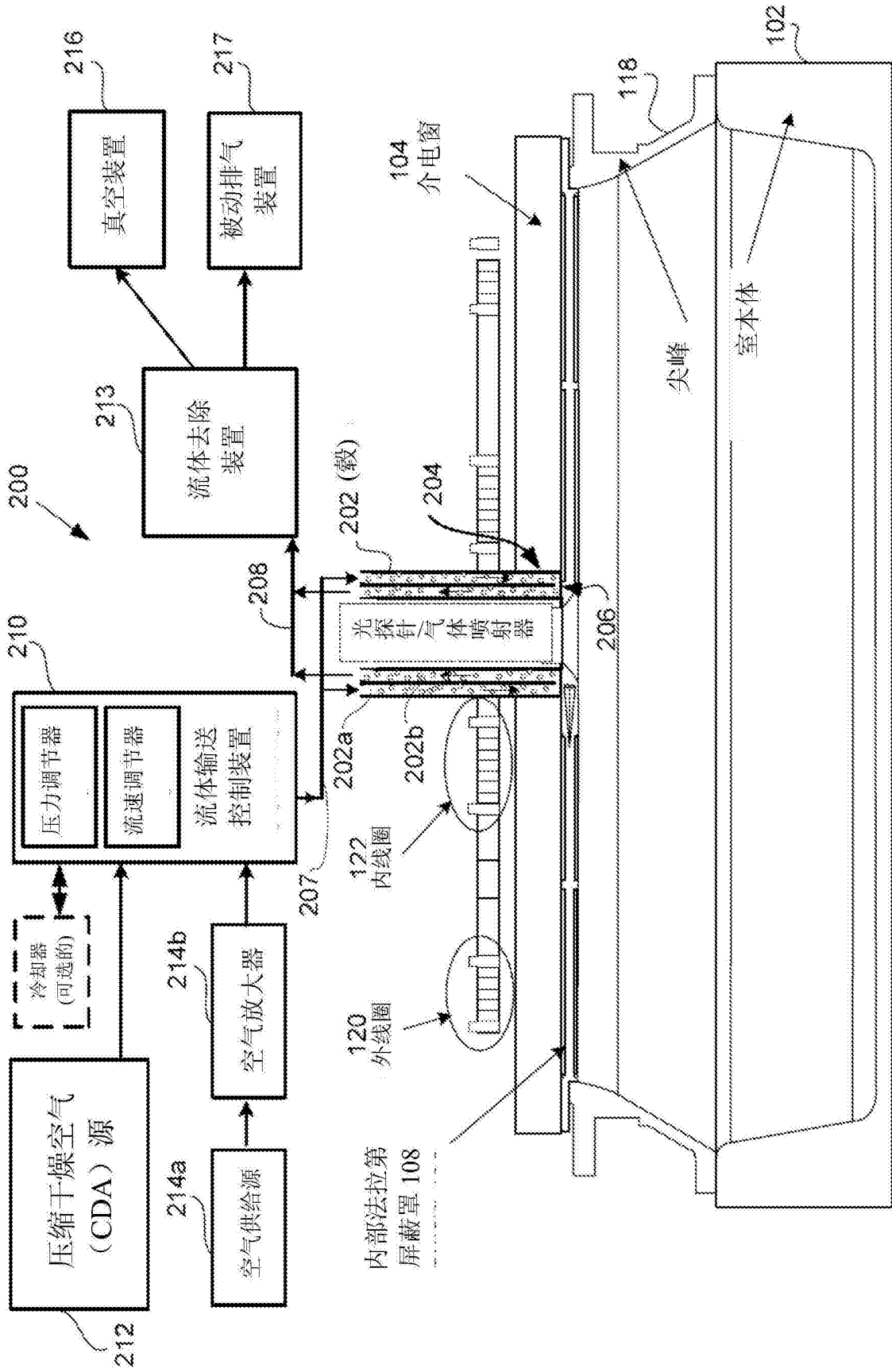


图2A

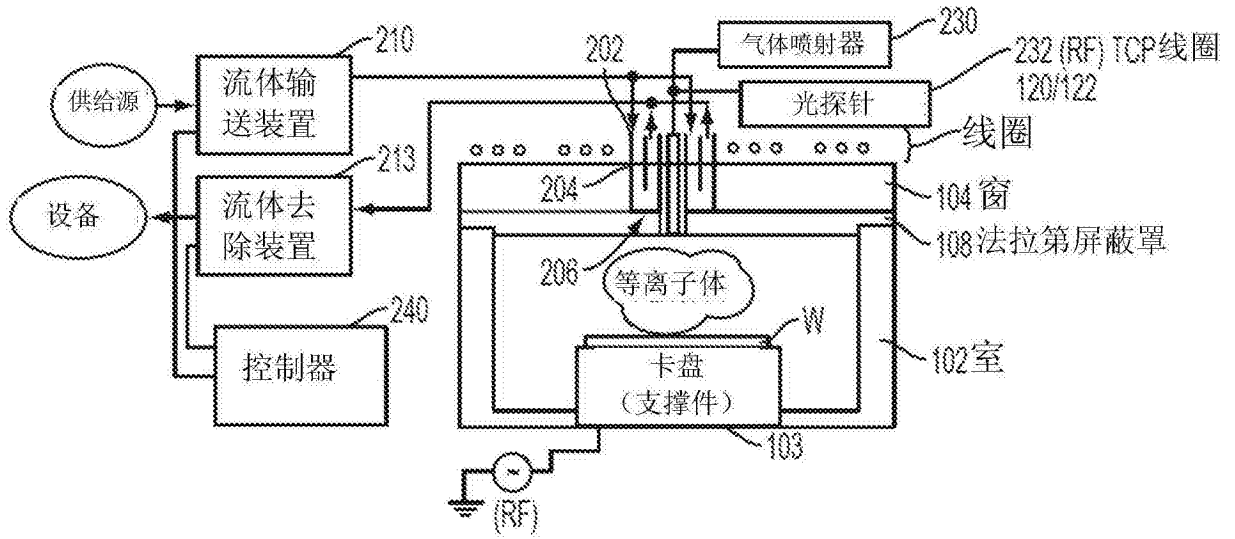


图2B

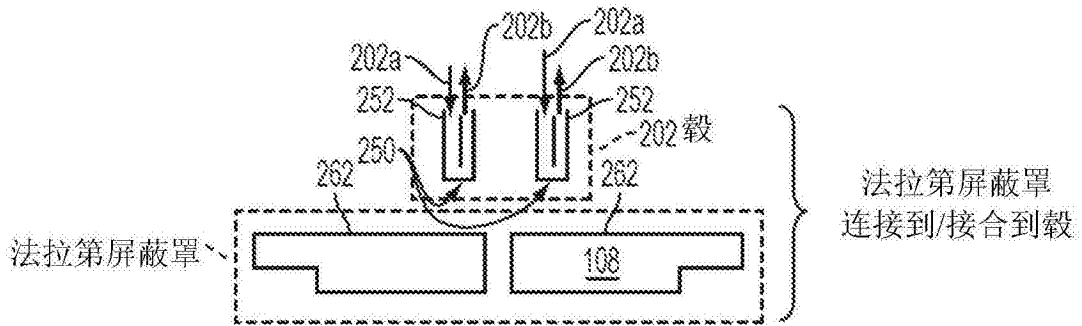


图2C

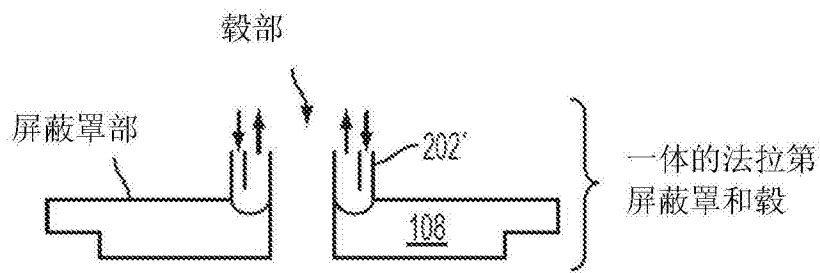


图2D

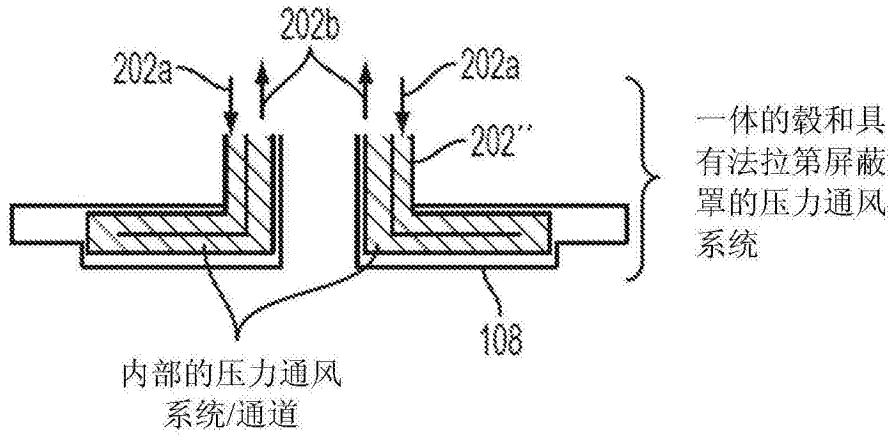


图2E

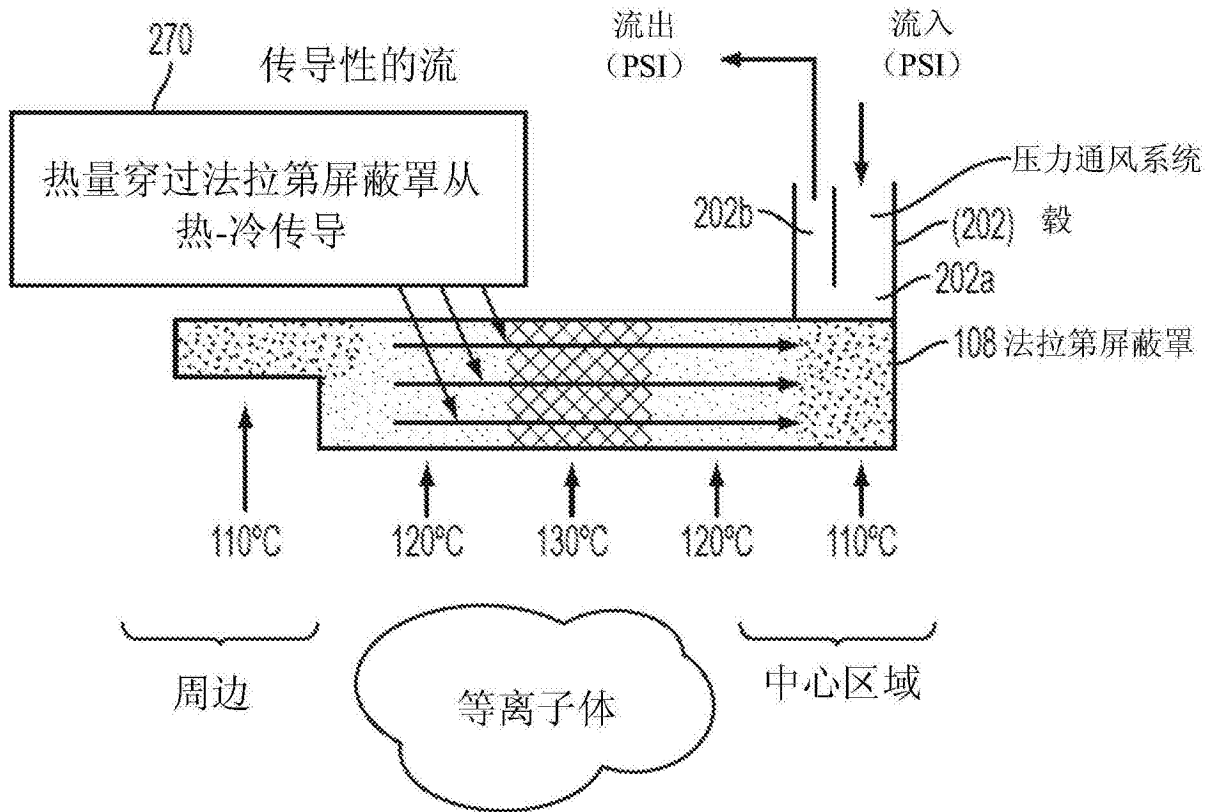


图2F

面向窗的法拉第屏蔽罩

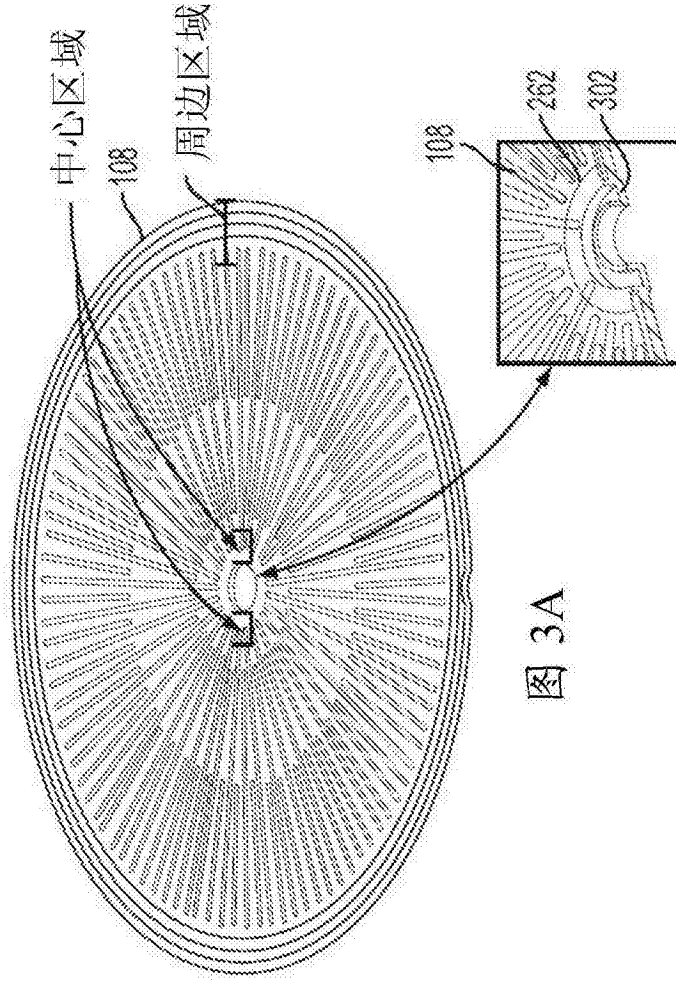


图 3A

图 3B

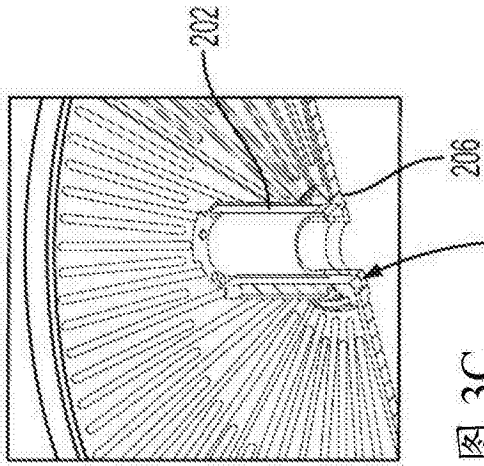
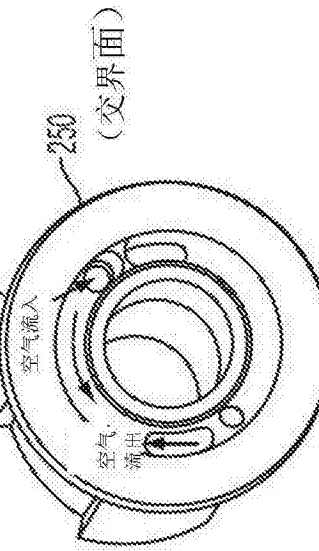


图 3C



到法拉第屏蔽罩的界面面视图

图 3D

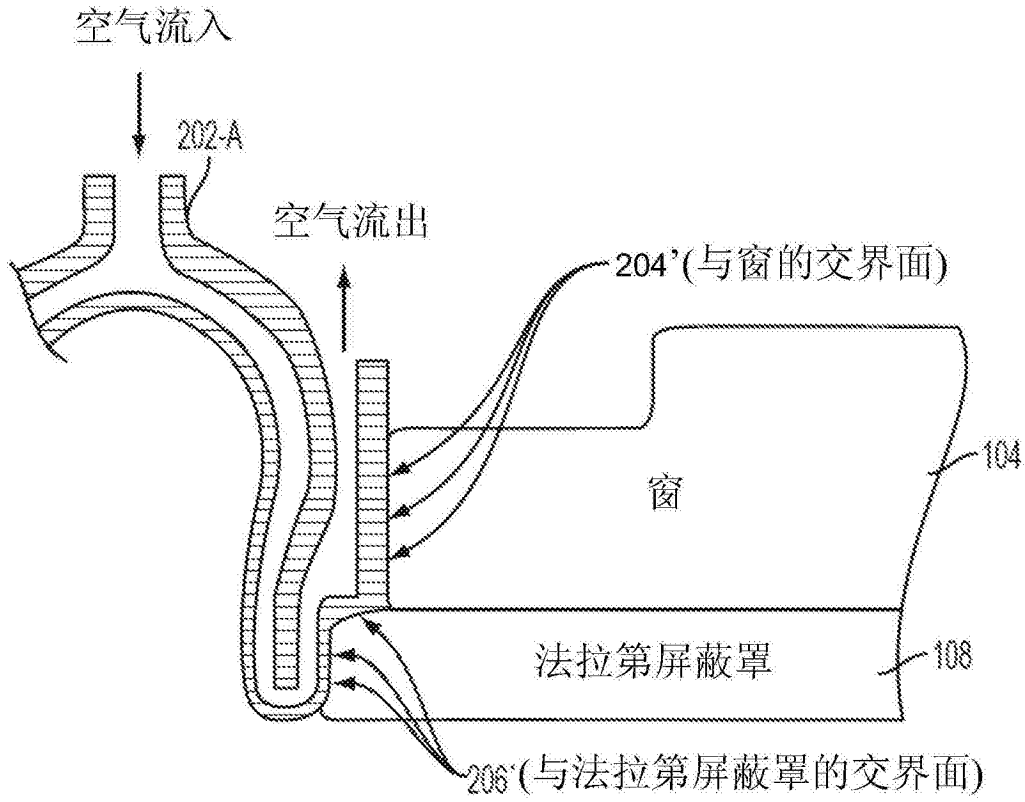


图4A

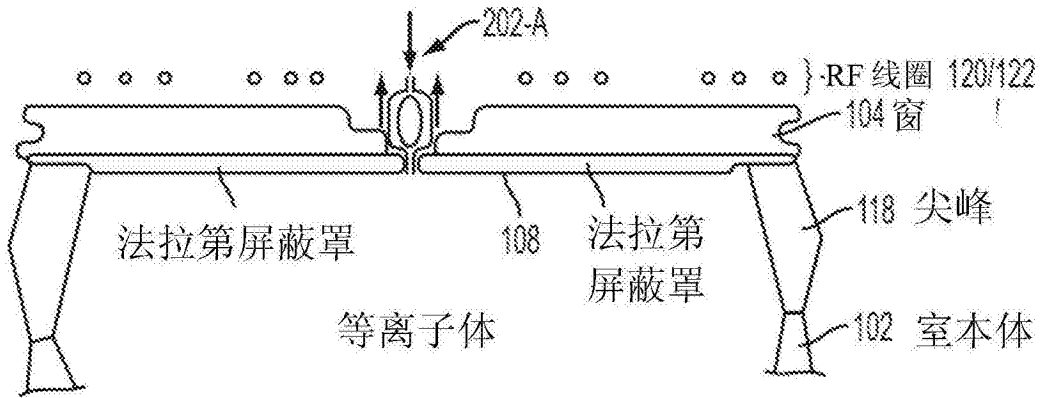


图4B

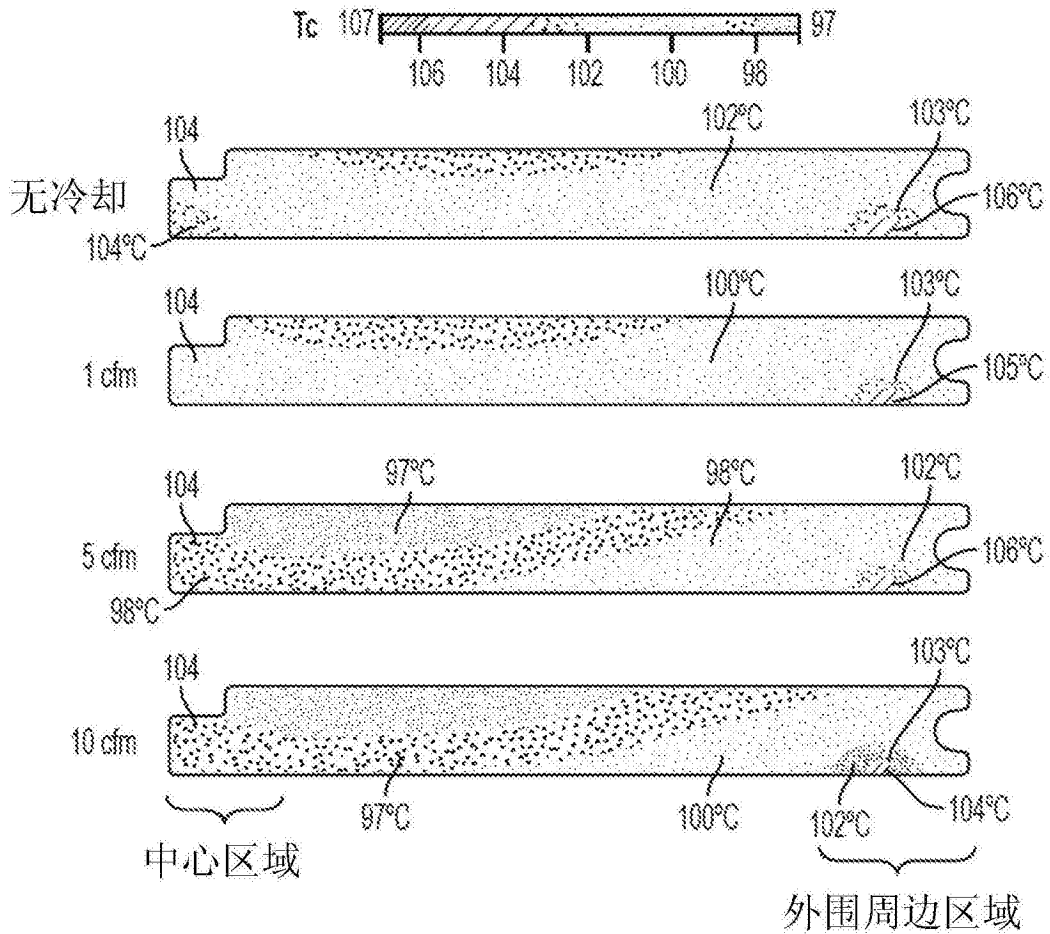


图5A-1

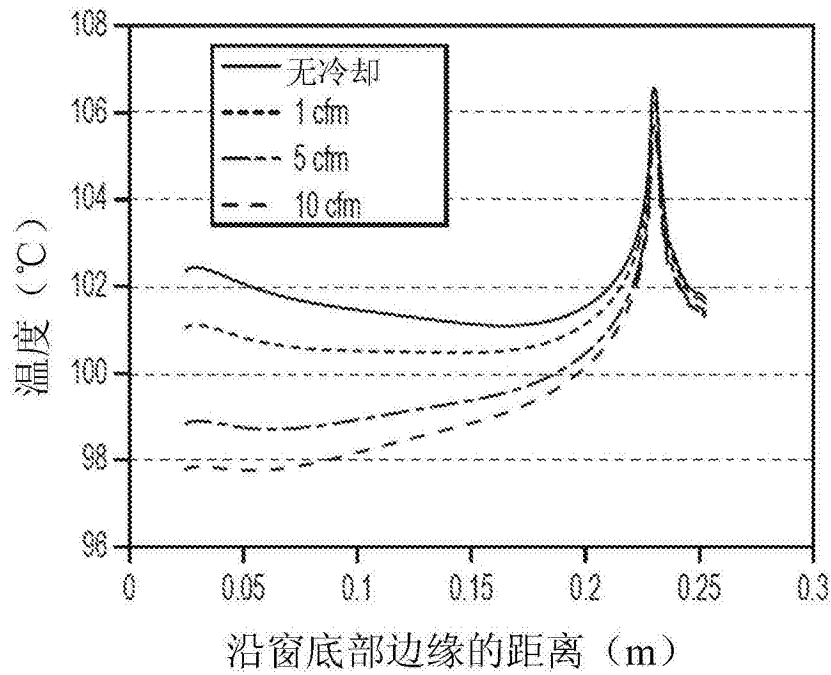


图5A-2

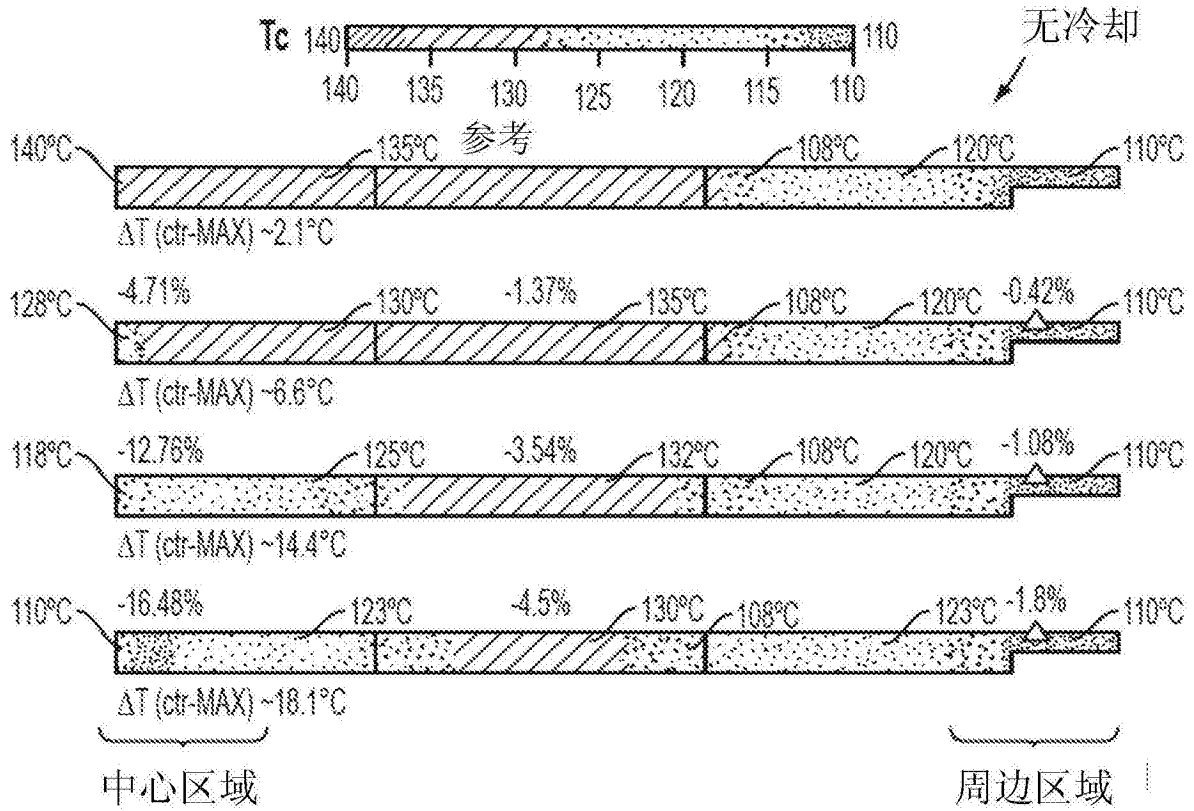


图5B-1

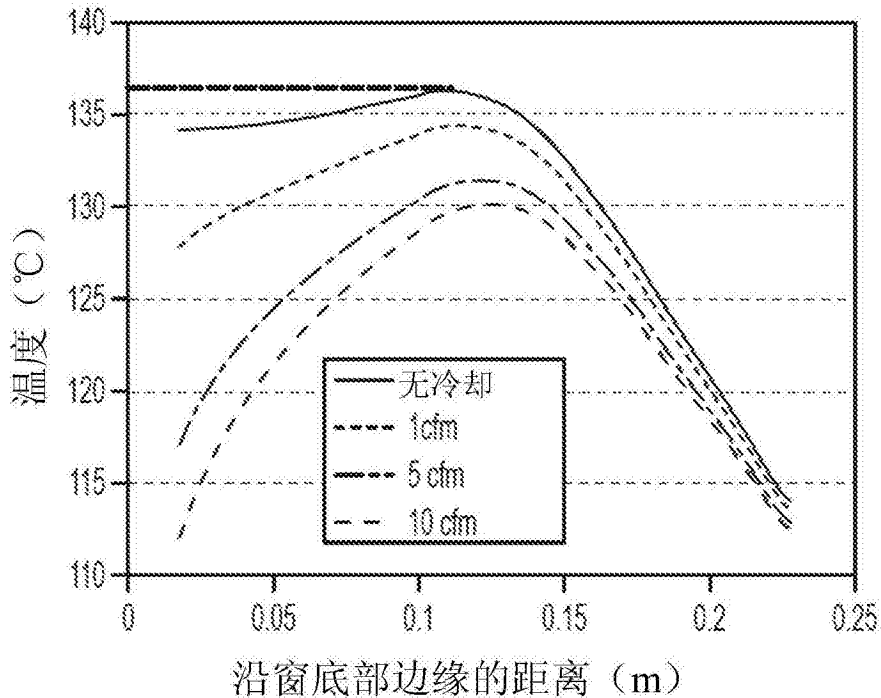


图5B-2

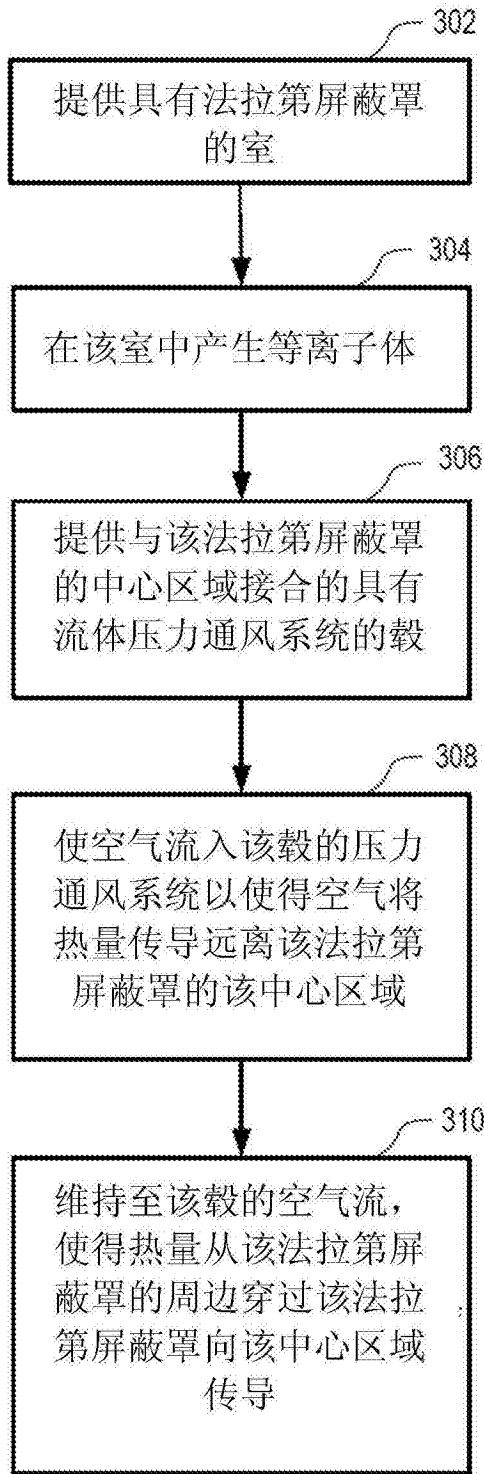


图6A

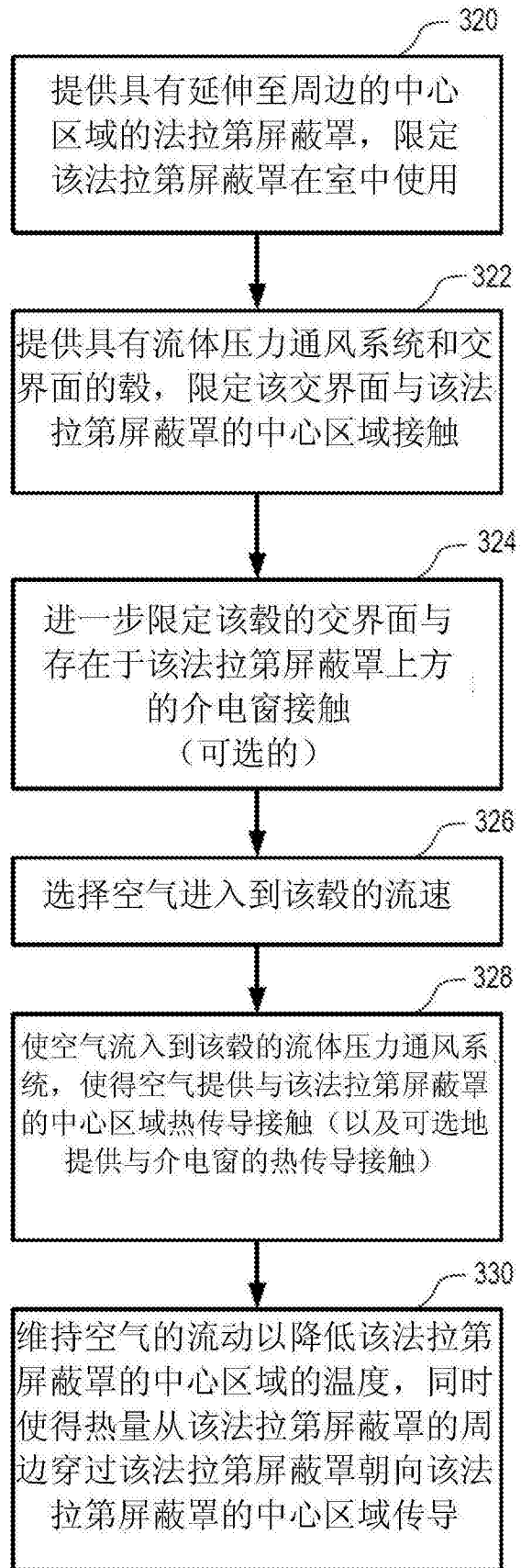


图6B