



(12) 发明专利申请

(10) 申请公布号 CN 112165911 A

(43) 申请公布日 2021.01.01

(21) 申请号 201980034857.6

(74) 专利代理机构 上海翼胜专利商标事务所
(普通合伙) 31218

(22) 申请日 2019.04.24

代理人 翟羽

(30) 优先权数据

62/662,266 2018.04.25 US

(51) Int.Cl.

A61B 17/12 (2006.01)

(85) PCT国际申请进入国家阶段日

A61B 17/064 (2006.01)

2020.11.24

(86) PCT国际申请的申请数据

PCT/IL2019/050461 2019.04.24

(87) PCT国际申请的公布数据

WO2019/207585 EN 2019.10.31

(71) 申请人 恩多马蒂克有限公司

地址 以色列艾瑞尔市

(72) 发明人 德维尔·克伦 波阿斯·施瓦兹

希姆里特·马尔科维茨

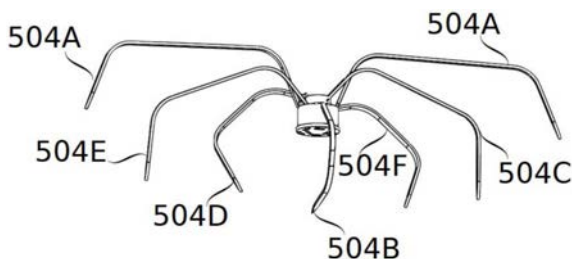
权利要求书5页 说明书27页 附图25页

(54) 发明名称

缝合夹

(57) 摘要

本发明描述了多种缝合夹,所述多种缝合夹可以通过一经血管/经中膈的方法被引导至心脏,并且从完全位于左心耳(left atrial appendage,LAA)内的一位置进行手术以闭合左心耳。由一超弹性合金制成的多种缝合夹的多个臂从一导管输送系统扩展,锚定在所述左心耳及/或所述左心耳的孔内,然后再次折叠成一缝合构形。折叠是可选地通过一回复机构来进行的,其中所述多个臂被限制在与他们的原始扩展方向相反的一方向上向后折叠;或是通过一外翻机构来进行的,其中所述多个臂部分移动超过其扩展位置,以在其原始位置的一相对侧彼此闭合。在一些实施方式中,多个输送系统包括另外的元件,以帮助将夹放置在所述左心耳,例如,一撑开器,用于撑开所述左心耳;及/或一塞子,用于防止深度侵入所述左心耳。



1. 一种用于闭合一体腔孔的缝合夹,其特征在于,所述缝合夹包含:
多个臂,每个所述臂在所述臂的一底侧连接到所述缝合夹的一芯部;以及在每个所述臂的一末端处的一各自的锚;
其中所述缝合夹配置为在以下构形之间进行转换:
一折叠输送构形;
一扩展锚定构形,具有一直径,所述直径至少比在所述折叠输送构形中的所述缝合夹的一直径大5倍;以及
一折叠缝合构形,在所述组织通过与在所述扩展锚定构形中的所述多个锚接触而被附接之后,成形为将所述多个锚重新放置在所述多个锚闭合孔周围组织的位置;
其中在所述折叠输送构形中的所述缝合夹配置为附接至一输送架,并且通过沿着所述缝合夹的一近至远轴线的远端移动,而在所述输送架上被推进到所述体腔孔中;以及
其中在所述折叠缝合构形中的所述缝合夹的所述多个锚沿着所述近至远轴线位于所述芯部的附近。
2. 如权利要求1所述的缝合夹,其特征在于:所述缝合夹从所述折叠输送构形弹性地自扩展成所述扩展锚定构形。
3. 如权利要求1所述的缝合夹,其特征在于:所述缝合夹与附接至所述缝合夹的所述输送架一起,并且其中所述输送架配置为从在所述折叠缝合构形中的所述缝合夹分离,并通过由所述缝合夹的所述多个锚闭合的组织撤回相对于所述缝合夹的所述闭合的组织的一侧。
4. 如权利要求1至3中任一项所述的缝合夹,其特征在于:所述缝合夹配置为从所述扩展锚定构形弹性地自折叠成所述折叠缝合构形。
5. 如权利要求4所述的缝合夹,其特征在于:所述缝合夹配置为从所述扩展锚定构形弹性地自折叠成所述折叠缝合构形。
6. 如权利要求1至5中任一项所述的缝合夹,其特征在于:所述缝合夹的尺寸设计成由一经血管导管的一套腔所包覆,并与所述套腔以及所述经血管导管一起提供,其中所述折叠输送构形中的所述缝合夹被包覆在所述套腔内。
7. 如权利要求6所述的缝合夹,其特征在于:所述缝合夹配置为在从所述套腔部分地脱套后,从所述折叠输送构形弹性地自扩展成所述扩展锚定构形。
8. 如权利要求7所述的缝合夹,其特征在于:所述缝合夹配置为在进一步从所述套腔脱套后,从所述扩展锚定构形弹性地自折叠成所述折叠缝合构形。
9. 如权利要求8所述的缝合夹,其特征在于:所述缝合夹配置为在所述折叠输送构形与所述扩展锚定构形之间转换的期间外翻,使得在所述折叠输送构形下的所述多个锚的径向朝内的一侧在所述扩展锚定构形下朝外。
10. 如权利要求8至9中任一项所述的缝合夹,其特征在于:所述缝合夹具有一近至远轴线,其中所述缝合夹配置为在所述折叠输送构形与所述折叠缝合构形之间转换的期间外翻,使得最初位于所述芯部的一远侧的所述多个臂的一部分移动到所述芯部的一近侧。
11. 如权利要求7所述的缝合夹,其特征在于:所述缝合夹包含一闭合盘,所述闭合盘附接到所述多个臂,并且其中在所述闭合盘移动时,所述缝合夹从所述扩展锚定构形折叠成所述折叠缝合构形。

12. 如权利要求11所述的缝合夹,其特征在于:所述闭合盘从较靠近所述缝合夹的所述芯部的一位置移动到较远离所述芯部的一位置,以在所述闭合盘移动时,使所述缝合夹从所述扩展锚定构形折叠成所述折叠缝合构形。

13. 如权利要求7以及11至12中任一项所述的缝合夹,其特征在于:从所述扩展锚定构形向所述折叠缝合构形的转换包括所述多个臂在与所述多个臂从所述折叠缝合构形到所述扩展锚定构形的扩展的一方向相反的一方向上的一回复运动。

14. 如权利要求6至11中任一项所述的缝合夹,其特征在于:所述缝合夹与一撑开器一起,而可单独地操纵,以从所述经血管导管侧向延伸,插入到所述体腔孔中,并且配置为以多个夹钳接触所述体腔孔的组织,以设置从所述套腔展开所述缝合夹的一位置。

15. 如权利要求6所述的缝合夹,其特征在于:所述缝合夹通过一护套相对于所述缝合夹的近端移动而被脱套,并且所述缝合夹沿着一近-远轴线在所述护套中定向,所述芯部在所述缝合夹的一近侧上,并且所述多个锚在所述缝合夹的一远侧上。

16. 如权利要求6所述的缝合夹,其特征在于:所述缝合夹通过一护套相对于所述缝合夹的近端移动而被脱套,并且所述缝合夹沿着一近-远轴线在所述护套中定向,所述多个锚定件在所述缝合夹的一近侧上,并且所述芯部在所述缝合夹的一远侧上。

17. 如权利要求1至16中任一项所述的缝合夹,其特征在于:在所述折叠缝合构形中的所述多个锚定义沿着一闭合的组织的一闭合带延伸的一锯齿形图案。

18. 如权利要求1至16中任一项所述的缝合夹,其特征在于:在所述折叠缝合构形中的所述多个锚将组织拉成一手术的荷包缝合构形。

19. 如权利要求1至18中任一项所述的缝合夹,其特征在于:所述多个臂从所述芯部延伸,每个所述臂从附接到所述芯部的一单独的基部延伸。

20. 如权利要求1至18中任一项所述的缝合夹,其特征在于:一第一多个臂从所述芯部经由一主干延伸,所述主干由所述多个臂共用。

21. 如权利要求20所述的缝合夹,其特征在于:所述缝合夹包含一第二多个臂,并且其中所述第一多个臂配置为在所述折叠缝合构形中与所述第二多个臂叉合。

22. 如权利要求1至12中任一项所述的缝合夹,其特征在于:所述多个臂的一材料包括镍钛合金。

23. 如权利要求22所述的缝合夹,其特征在于:所述缝合夹的一材料包括比镍钛合金更不透辐射线的一不透辐射线的标记。

24. 如权利要求1至23中任一项所述的缝合夹,其特征在于:所述缝合夹包含一扭杆,其中所述多个臂中的至少一个安装到所述扭杆的至少一侧,并且所述扭杆配置为扭转以将所述多个臂中的至少一个从所述折叠缝合构形向所述折叠缝合构形移动。

25. 如权利要求1至24中任一项所述的缝合夹,其特征在于:所述多个臂中的至少一个配置为沿着所述臂的一纵向范围弯曲,以将所述多个臂中的至少一个从所述折叠缝合构形向所述折叠缝合构形移动。

26. 一种用于闭合一腔孔的缝合夹,其特征在于,所述缝合夹包含:
多个臂,每个所述臂在所述臂的一底侧连接到所述缝合夹的一芯部;
在每个所述臂的一末端处的一各自的锚;以及
一闭合盘;

其中所述缝合夹配置为在以下构形之间进行转换：

一折叠输送构形，尺寸设计成由一经血管导管的一套腔所包覆；

一扩展锚定构形，具有一直径，所述直径至少比在所述折叠输送构形中的所述缝合夹的一被包覆的直径大5倍；以及

一折叠缝合构形，在所述组织通过与在所述扩展锚定构形中的所述多个锚接触而被附接之后，成形为将所述多个锚重新放置在所述多个锚闭合孔周围的组织的位置；

其中所述闭合盘沿着所述缝合夹的一远-近轴线为可移动的，以致动在所述扩展锚定构形与所述折叠缝合构形之间的转换。

27. 一种用于闭合一腔孔的缝合夹，其特征在于，所述缝合夹包含：

多个臂，每个所述臂在所述臂的一底侧连接到所述缝合夹的一芯部；以及

在每个所述臂的一末端处的一各自的锚；以及

其中所述缝合夹配置为在以下构形之间进行转换：

一扩展锚定构形，在一周边的一侧上定位至少两个锚，并且在所述周边的另一侧上定位至少一个锚；以及

一折叠缝合构形，通过所述至少一个锚的移动而将所述多个锚从所述扩展锚定构形重新定位，以在所述至少两个锚之间交叉。

28. 如权利要求27所述的缝合夹，其特征在于：所述至少两个锚包括至少四个锚，并且所述至少一个锚包括至少三个锚；以及通过移动所述至少三个锚中的每一个，所述折叠缝合构形将所述多个锚从所述扩展锚定构形重新定位，以在所述至少四个锚的各对之间交叉。

29. 一种用于闭合一腔孔的缝合夹，其特征在于，所述缝合夹包含：

多个臂，每个所述臂在所述臂的一底侧连接到所述缝合夹的一芯部；以及

在每个所述臂的一末端处的一各自的锚；

其中所述缝合夹配置为在以下构形之间进行转换：

一折叠输送构形，可扩展以将所述多个锚附接到所述体腔孔的组织；以及

一折叠缝合构形，成形为通过所述被附接的组织的移动来将所述多个锚重新定位在所述多个锚闭合所述体腔孔的位置；以及

其中所述多个锚在所述折叠输送构形中远离于所述芯部，而在所述折叠缝合构形中靠近所述芯部，而所述芯部在两种构形中保持在一相同的近至远的方向。

30. 如权利要求29所述的缝合夹，其特征在于：所述多个臂配置为外翻，同时在所述折叠输送构形与所述折叠缝合构形之间重新定位所述多个锚。

31. 如权利要求29至30中任一项所述的缝合夹，其特征在于：所述多个锚定位于在所述折叠输送构形中的所述多个臂的一径向内侧，并且在所述多个臂朝向所述折叠缝合构形移动的期间，移动到所述多个臂的一径向外侧。

32. 一种用于在一腔孔内展开的装置，其特征在于，所述装置包含：

多个臂，每个臂在所述臂的一底侧连接到所述装置的一芯部；以及

每个臂的一各自的末端；

其中，所述装置配置为在以下构形之间进行转换：

在一第一构形中具有多个末端的一折叠输送构形；

一折叠最终构形,成形为将所述多个末端重新定位至一第二构形;以及
一扭杆;

其中所述多个臂中的至少一个安装在所述扭杆的至少一侧,并且所述扭杆配置为扭转以使所述多个臂中的至少一个从所述折叠输送构形朝向所述折叠最终构形移动。

33.如权利要求32所述的装置,其特征在于:所述装置是一缝合夹,所述缝合夹在每个末端处包括一各自的锚;并且其中:

所述折叠输送构形是可扩展的,以将所述多个锚附接到所述体腔孔的组织;以及

所述折叠缝合构形将所述多个锚重新定位在所述多个锚通过所述被附接的组织的移动来闭合所述体腔孔的位置。

34.如权利要求32至33中任一项所述的装置,其特征在于:所述扭杆位于所述多个臂中的至少一个在所述臂的底侧与所述芯部接合的位置。

35.如权利要求32至33中任一项所述的装置,其特征在于:所述扭杆位于所述多个臂中的至少一个的两个区段之间。

36.一种闭合一体腔孔的方法,其特征在于,所述方法包含:

将附接到一输送架的一缝合夹穿过所述体腔孔从所述体腔孔的一第一侧推进到所述体腔孔的一第二侧;

在所述体腔孔的所述第二侧上至少部分地扩展所述缝合夹;

将定义所述体腔孔的一周边的组织锚定到所述缝合夹的多个锚;以及

折叠所述缝合夹,使得所述多个锚闭合所述体腔孔,同时所述缝合夹保持在所述闭合的体腔孔的所述第二侧上。

37.如权利要求36所述的方法,其特征在于:所述缝合夹完全保持在所述闭合的体腔孔的所述第二侧上。

38.如权利要求36至37中任一项所述的方法,其特征在于:所述缝合夹在折叠后,不暴露在所述闭合的体腔孔的所述第一侧上的体腔的多个内容物。

39.如权利要求36至38中任一项所述的方法,其特征在于:所述方法包含将所述输送架通过所述闭合的体腔孔撤回到所述体腔孔的所述第一侧,同时所述缝合夹保持在所述体腔孔的所述第二侧上,并且所述体腔孔通过所述折叠的缝合夹保持闭合。

40.如权利要求36至39中任一项所述的方法,其特征在于:所述体腔孔是一左心耳的一孔。

41.如权利要求36至40中任一项所述的方法,其特征在于:所述推进包括:推进所述输送架通过一经血管路线,以到达所述体腔孔的所述第一侧。

42.如权利要求41所述的方法,其特征在于:所述推进包括:推进所述输送架通过一心脏中隔壁,以到达所述体腔孔的所述第一侧。

43.如权利要求36至42中任一项所述的方法,其特征在于:所述第一侧是一左心耳的一孔的一心房侧,并且所述第二侧在所述左心耳内。

44.如权利要求36至43中任一项所述的方法,其特征在于:所述折叠闭合通向所述体腔孔的所述第二侧的唯一孔。

45.如权利要求36至43中任一项所述的方法,其特征在于:所述扩展包括使所述缝合夹的所述多个臂的至少一部分脱套,并且允许所述多个臂弹性地自扩展。

46. 如权利要求36至45中任一项所述的方法,其特征在于:所述折叠包括使所述缝合夹的所述多个臂的一部分脱套,并且允许所述多个臂弹性地自折叠。

47. 如权利要求36至45中任一项所述的方法,其特征在于:所述折叠包括操作一闭合盘,以迫使所述多个臂成一较小扩展直径。

48. 如权利要求36至47中任一项所述的方法,其特征在于:所述折叠包括将所述多个锚移动至一锯齿状构形。

49. 如权利要求36至47中任一项所述的方法,其特征在于:所述折叠包括将所述多个锚朝向一共同径向中心移动。

50. 如权利要求36至47中任一项所述的方法,其特征在于:所述折叠包括使所述多个锚中的至少一个径向向外移动,同时所述多个锚中的至少一个径向向内移动。

缝合夹

[0001] 相关申请

[0002] 本申请要求根据2019年4月25日提交的美国临时专利申请第62/662,266号的35USC§119(e)的优先权权益;其内容通过引用整体并入本文。

[0003] 本发明的领域及背景技术

[0004] 在本发明的一些实施方式中,本发明涉及医疗用的闭合装置的领域,并且更具体地,涉及用于左心耳(left atrial appendage,LAA)中的闭合装置。

[0005] 医学界认为左心耳是心血管意外的潜在病因源,因为左心耳可能产生栓塞。

[0006] 左心耳的闭合可以例如以开胸途径(approach)或通过微创经血管(通常为经中膈)途径来进行。在开胸途径中,外科医生可能会缝合孔(左心耳与左心房之间的连接)。在经血管途径中,介入性心脏病专家不会打开患者的胸部,而是使用在左心耳内配置的类型塞子及/或支架的结构来密封左心耳。此原理是心房壁不规则及/或循环死区的减少可以降低血栓形成的可能性。

发明内容

[0007] 根据本公开的一些实施方式,提供了一种用于闭合一体腔孔的缝合夹,包括:多个臂,每个所述臂在所述臂的一底侧连接到所述缝合夹的一芯部;以及在每个所述臂的一末端处的一各自的锚;其中所述缝合夹配置为在以下构形之间进行转换:一折叠输送构形;一扩展锚定构形,具有一直径,所述直径至少比在所述折叠输送构形中的所述缝合夹的一直径大5倍,以及一折叠缝合构形,在所述组织通过与在所述扩展锚定构形中的所述多个锚接触而被附接之后,成形为将所述多个锚重新放置在所述多个锚闭合孔周围组织的位置;其中在所述折叠输送构形中的所述缝合夹配置为附接至一输送架,并且通过沿着所述缝合夹的一近至远轴线的远端移动,而在所述输送架上被推进到所述体腔孔中;以及其中在所述折叠缝合构形中的所述缝合夹的所述多个锚沿着所述近至远轴线位于所述芯部的附近。

[0008] 在一些实施方式中,所述缝合夹从所述折叠输送构形弹性地自扩展成所述扩展锚定构形。

[0009] 在一些实施方式中,所述输送架配置为从在所述折叠缝合构形中的所述缝合夹分离,并通过由所述缝合夹的所述多个锚闭合的组织撤回到相对于所述缝合夹的所述闭合的组织的一侧。

[0010] 在一些实施方式中,所述缝合夹配置为从所述扩展锚定构形弹性地自折叠成所述折叠缝合构形。

[0011] 在一些实施方式中,所述缝合夹配置为从所述扩展锚定构形弹性地自折叠成所述折叠缝合构形。

[0012] 在一些实施方式中,所述折叠输送构形中的所述缝合夹被包覆在所述套筒内。

[0013] 在一些实施方式中,所述缝合夹配置为在从所述套筒部分地脱套后,从所述折叠输送构形弹性地自扩展成所述扩展锚定构形。

[0014] 在一些实施方式中,所述缝合夹配置为在进一步从所述套筒脱套后,从所述扩展

锚定构形弹性地自折叠成所述折叠缝合构形。

[0015] 在一些实施方式中,所述缝合夹配置为在所述折叠输送构形与所述扩展锚定构形之间转换的期间外翻,使得在所述折叠输送构形下的所述多个锚的径向朝内的一侧在所述扩展锚定构形下朝外。

[0016] 在一些实施方式中,所述缝合夹配置为在所述折叠输送构形与所述折叠缝合构形之间转换的期间外翻,使得最初位于所述芯部的一远侧的所述多个臂的一部分移动到所述芯部的一近侧。

[0017] 在一些实施方式中,在闭合盘移动时,所述缝合夹从所述扩展锚定构形折叠成所述折叠缝合构形。

[0018] 在一些实施方式中,所述闭合盘从较靠近所述缝合夹的所述芯部的一位置移动到较远离所述芯部的一位置,以在所述闭合盘移动时,使所述缝合夹从所述扩展锚定构形折叠成所述折叠缝合构形。

[0019] 在一些实施方式中,从所述扩展锚定构形向所述折叠缝合构形的转换包括所述多个臂在与所述多个臂从所述折叠输送构形到所述扩展锚定构形的扩展的一方向相反的一方向上的一回复运动。

[0020] 在一些实施方式中,所述缝合夹与一撑开器 (spreader) 一起提供,而可单独地操纵,以从所述经血管导管侧向延伸,插入到所述体腔孔中,并且配置为使用多个夹钳接触所述体腔孔的组织,以设置从所述套腔展开所述缝合夹的一位置。

[0021] 在一些实施方式中,所述缝合夹通过一护套相对于所述缝合夹的近端移动而被脱套,并且所述缝合夹沿着一近至远轴线在所述护套中定向,所述芯部在所述缝合夹的一近侧上,并且所述多个锚在所述缝合夹的一远侧上。

[0022] 在一些实施方式中,所述缝合夹通过一护套相对于所述缝合夹的近端移动而被脱套,并且所述缝合夹沿着一近至远轴线在所述护套中定向,所述多个锚定件在所述缝合夹的一近侧上,并且所述芯部在所述缝合夹的一远侧上。

[0023] 在一些实施方式中,在所述折叠缝合构形中的所述多个锚定义沿着一闭合的组织的一闭合带延伸的一锯齿形图案。

[0024] 在一些实施方式中,在所述折叠缝合构形中的所述多个锚将组织拉成一手术的荷包缝合构形。

[0025] 在一些实施方式中,所述多个臂从所述芯部延伸,每个所述臂从附接到所述芯部的一单独的基部延伸。

[0026] 在一些实施方式中,一第一多个臂从所述芯部经由一主干延伸,所述主干由所述多个臂共用。

[0027] 在一些实施方式中,所述第一多个臂配置为在所述折叠缝合构形中与第二多个臂叉合。

[0028] 在一些实施方式中,所述多个臂的一材料包括镍钛合金。

[0029] 在一些实施方式中,所述缝合夹的一材料包括比镍钛合金更不透辐射线的一不透辐射线的标记。

[0030] 在一些实施方式中,所述多个臂中的至少一个安装到所述扭杆的至少一侧,并且所述扭杆配置为扭转以将所述多个臂中的至少一个从所述折叠输送构形向所述折叠最终

构形移动。

[0031] 在一些实施方式中,所述多个臂中的至少一个配置为沿着所述臂的一纵向范围弯曲,以将所述多个臂中的至少一个从所述折叠输送构形向所述折叠缝合构形移动。

[0032] 根据本公开的一些实施方式,提供了一种用于闭合一腔孔的缝合夹,其特征在于,所述缝合夹包含:多个臂,每个所述臂在所述臂的一底侧连接到所述缝合夹的一芯部;在每个所述臂的一末端处的一各自的锚;以及一闭合盘;其中所述缝合夹配置为在以下构形之间进行转换:一折叠输送构形,尺寸设计成由一经血管导管的一套腔所包覆;一扩展锚定构形,具有一直径,所述直径至少比在所述折叠输送构形中的所述缝合夹的一被包覆的直径大5倍;以及一折叠缝合构形,在所述组织通过与在所述扩展锚定构形中的所述多个锚接触而被附接之后,成形为将所述多个锚重新放置在所述多个锚闭合一孔周围组织的位置;其中所述闭合盘沿着所述缝合夹的一远-近轴线为可移动的,以致动在所述扩展锚定构形与所述折叠缝合构形之间的转换。

[0033] 根据本公开的一些实施方式,提供了一种用于闭合一腔孔的缝合夹,其特征在于,所述缝合夹包含:多个臂,每个所述臂在所述臂的一底侧连接到所述缝合夹的一芯部;以及一各自的锚,在每个所述臂的一末端处;并且其中所述缝合夹配置为在以下构形之间进行转换:一扩展锚定构形,在一周边的一侧上定位至少两个锚,并且在所述周边的另一侧上定位至少一个锚;以及一折叠缝合构形,通过所述至少一个锚的移动以在所述至少两个锚之间交叉,而将所述多个锚从所述扩展锚定构形重新定位。

[0034] 在一些实施方式中,所述至少两个锚包括至少四个锚,并且所述至少一个锚包括至少三个锚;并且通过移动所述至少三个锚中的每一个,以在所述至少四个锚的各对之间交叉,所述折叠缝合构形将所述多个锚从所述扩展锚定构形重新定位。

[0035] 根据本公开的一些实施方式,提供了一种用于闭合一腔孔的缝合夹,其特征在于,所述缝合夹包含:多个臂,每个所述臂在所述臂的一底侧连接到所述缝合夹的一芯部;以及一各自的锚,在每个所述臂的一末端处;其中所述缝合夹配置为在以下构形之间进行转换:一折叠输送构形,可扩展以将所述多个锚附接到所述体腔孔的组织,以及一折叠缝合构形,成形为通过所述被附接的组织的移动来将所述多个锚重新定位在所述多个锚闭合一腔孔的位置;并且其中所述多个锚在所述折叠输送构形中远离于所述芯部,而在所述折叠缝合构形中靠近所述芯部,而在两种构形中,所述芯部保持在一相同的从近至远的方向。

[0036] 在一些实施方式中,所述多个臂配置为外翻,同时在所述折叠输送构形与所述折叠缝合构形之间重新定位所述多个锚。

[0037] 在一些实施方式中,所述多个锚定位于在所述折叠输送构形中的所述多个臂的一径向内侧,并且在所述多个臂朝向所述折叠缝合构形移动的期间,移动到所述多个臂的一径向外侧。

[0038] 根据本公开的一些实施方式,提供了一种用于在一腔孔内展开的装置,其特征在于,所述装置包含:多个臂,每个臂在所述臂的一底侧连接到所述装置的一芯部;以及每个臂的一各自的末端;其中,所述装置配置为在以下构形之间进行转换:在一第一构形中具有多个末端的一折叠输送构形;一折叠最终构形,成形为将所述多个末端重新定位至一第二构形;以及一扭杆;其中所述多个臂中的至少一个安装在所述扭杆的至少一侧,并且所述

扭杆配置为扭转,以使所述多个臂中的至少一个从所述折叠输送构形朝向所述折叠最终构形移动。

[0039] 在一些实施方式中,所述装置是一缝合夹,所述缝合夹在每个末端处包括一各自的锚;并且其中:所述折叠输送构形是可扩展的,以将所述多个锚附接到所述体腔孔的组织;以及所述折叠缝合构形将所述多个锚重新放置在所述多个锚通过所述被附接的组织的移动而闭合所述体腔孔的位置。

[0040] 在一些实施方式中,所述扭杆位于所述多个臂中的至少一个在所述臂的底侧与所述芯部接合的位置。

[0041] 在一些实施方式中,所述扭杆位于所述多个臂中的至少一个的两个区段之间。

[0042] 根据本公开的一些实施方式,提供了一种闭合一腔孔的方法,所述方法包含:将附接到一输送架的一缝合夹穿过所述体腔孔从所述体腔孔的一第一侧推进到所述体腔孔的一第二侧;在所述体腔孔的所述第二侧上至少部分地扩展所述缝合夹;将定义所述体腔孔的一周边的组织锚定到所述缝合夹的多个锚;以及折叠所述缝合夹,使得所述多个锚闭合所述体腔孔,同时所述缝合夹保持在所述闭合的体腔孔的所述第二侧。

[0043] 在一些实施方式中,所述缝合夹完全保持在所述闭合的体腔孔的所述第二侧上。

[0044] 在一些实施方式中,所述缝合夹在折叠后,不暴露在所述闭合的体腔孔的所述第一侧上的体腔的多个内容物。

[0045] 在一些实施方式中,所述方法包含通过所述闭合的体腔孔将所述输送架撤回所述体腔孔的所述第一侧,同时所述缝合夹保持在所述体腔孔的所述第二侧上,并且所述体腔孔通过所述折叠的缝合夹保持闭合。

[0046] 在一些实施方式中,所述体腔孔是一左心耳的一孔。

[0047] 在一些实施方式中,所述推进包括:推进所述输送架通过一经血管路线,以到达所述体腔孔的所述第一侧。

[0048] 在一些实施方式中,所述推进包括:推进所述输送架通过一心脏中隔壁,以到达所述体腔孔的所述第一侧。

[0049] 在一些实施方式中,所述第一侧是一左心耳的一孔的一心房侧,并且所述第二侧在所述左心耳内。

[0050] 在一些实施方式中,所述折叠闭合通向所述体腔孔的第二侧的唯一孔。

[0051] 在一些实施方式中,所述扩展包括使所述缝合夹的所述多个臂的至少一部分脱套,并且允许所述多个臂弹性地自扩展。

[0052] 在一些实施方式中,所述折叠包括使所述缝合夹的所述多个臂的一部分脱套,并且允许所述多个臂弹性地自折叠。

[0053] 在一些实施方式中,所述折叠包括操作一闭合盘,以迫使所述多个臂成一较小扩展直径。

[0054] 在一些实施方式中,所述折叠包括将所述多个锚移动至一锯齿状构形。

[0055] 在一些实施方式中,所述折叠包括将所述多个锚朝向一共同径向中心移动。

[0056] 在一些实施方式中,所述折叠包括使所述多个锚中的至少一个径向向外移动,同时所述多个锚中的至少一个径向向内移动。

[0057] 除非本文另有定义,否则本文所用的所有技术及/或科学术语具有与本发明所属

领域的普通技术人员通常所理解的不同含义。尽管与本文描述的那些类似或等同的方法及材料可以用于本发明的实施方式的实践或测试中,但是下面描述了示例性的方法及/或材料。如有抵触,以专利说明书及其定义为准。另外,材料、方法及示例仅是说明性的,并不意图必然是限制性的。

附图说明

[0058] 本文仅通过示例,参考附图描述了本发明的一些实施方式。现在具体地具体参考附图,要强调的是,示出的细节是作为示例,并且出于对本发明的实施方式的说明性讨论的目的。在这方面,结合附图进行的描述对于本领域技术人员而言显而易见的是可以如何实践本发明的实施方式。

[0059] 在图式中:

[0060] 图1A示意性地示出了根据本公开的一些实施方式的接合到一左心耳内的组织的一缝合夹;

[0061] 图1B示意性地示出了根据本公开的一些实施方式的处于适于组织接合的一扩展构形的图1A的缝合夹;

[0062] 图1C示意性地示出了根据本公开的一些实施方式的缝合夹,所述缝合夹接合一左心耳内的组织,然后经历构形变化以闭合一左心耳孔。

[0063] 图1D示意性地示出了根据本公开的一些实施方式的处于图1C的左心耳闭合构形中的缝合夹;

[0064] 图1E示意性地示出了根据本公开的一些实施方式的使用一输送系统的一缝合夹的经中膈途径插入;

[0065] 图1F是根据本公开的一些实施方式的使用一输送系统插入一缝合夹的方法的示意性流程图;

[0066] 图1G是根据本公开的一些实施方式的通过一缝合夹闭合一腔孔的示意性流程图,所述缝合夹从与所述缝合夹被引入的一侧相对的闭合的一侧来闭合所述孔;

[0067] 图2A至图2I示意性地示出了根据本公开的一些实施方式的缝合夹的展开阶段;

[0068] 图2J至图2L示意性地示出了根据本公开的一些实施方式的在一扩展锚定构形与一折叠缝合构形之间的一缝合夹的转换过程中的锚定位置的移动;

[0069] 图2M至图2P示出根据本公开的一些实施方式的一输送系统与一缝合夹之间的相互作用的细节;

[0070] 图3A示意性地示出了根据本公开的一些实施方式的一缝合夹的一可回复芯臂组件的一扩展构形;

[0071] 图3B示意性地示出了根据本公开的一些实施方式的一扩展构形的一缝合夹,包括闭合盘;

[0072] 图3C示意性地示出了根据本公开的一些实施方式的处于一重新折叠的缝合构形的一缝合夹,所述缝合夹通过闭合盘的移动而折叠;

[0073] 图3D示意性地示出了根据本公开的一些实施方式的一缝合闭合盘;

[0074] 图3E示意性地示出了根据本公开的一些实施方式的一缝合夹的一可回复的芯臂组件的一扩展构形;

- [0075] 图3F至图3G示意性地示出了根据本公开的一些实施方式的一扩展构形的缝合夹，包括闭合盘；
- [0076] 图3H示意性地示出了根据本公开的一些实施方式的通过闭合盘的移动而折叠的处于一重新折叠的缝合构形的缝合夹；
- [0077] 图3I示意性地示出了根据本公开的一些实施方式的一缝合闭合盘；
- [0078] 图4A示意性地示出了根据本公开的一些实施方式的一缝合夹的一芯臂组件的一扩展构形；
- [0079] 图4B示意性地示出了根据本公开的一些实施方式的一扩展构形的一缝合夹400，包括闭合盘420；
- [0080] 图4C示意性地示出了根据本公开的一些实施方式的一缝合闭合盘；
- [0081] 图4D至图4H示出了根据本公开的一些实施方式的在包括展开构件的一展开系统的控制下，缝合夹的展开；
- [0082] 图5A至图5D示意性地示出了根据本公开的一些实施方式的一外翻式缝合夹的部分；
- [0083] 图5E至图5F示意性地示出了根据本公开的一些实施方式的处于扩展构形的组装的缝合夹；
- [0084] 图5G至图5H示意性地示出了根据本公开的一些实施方式的呈外翻构形的组装的缝合夹；
- [0085] 图6A至图6D示意性地示出了根据本公开的一些实施方式的扭杆臂的安装；
- [0086] 图7A至图7F示意性地示出了根据本公开的一些实施方式的处于三个不同展开阶段的缝合夹，每个阶段来自两个不同的视角；
- [0087] 图7G示意性地示出了根据本公开的一些实施方式的一缝合夹的一部分(仅示出了一个臂)，包括附接到一芯部的一臂，其中臂的弯曲围绕一个或多个扭杆，包括沿着所述臂的纵向范围定位的扭杆；
- [0088] 图8A至图8G示意性地示出了根据本公开的一些实施方式的包括多个臂子组件的一外翻式闭合缝合夹；
- [0089] 图9A至图9F示出了根据本公开的一些实施方式的一系列的操作，其中一组织撑开器与一输送系统一起使用，以协助进入左心耳，以插入一缝合夹；
- [0090] 图10A至图10C示意性地示出了根据本公开的一些实施方式的各种组织撑开器的设计方面；以及
- [0091] 图11A至图11G示意性地示出了根据本公开的一些实施方式的包括多个臂子组件的一外翻式闭合缝合夹。

具体实施方式

[0092] 在本发明的一些实施方式中，本发明涉及医疗用的闭合装置的领域，并且更具体地，涉及用于左心耳的闭合装置。

[0093] 总览

[0094] 本公开的一些实施方式的一方面涉及多种缝合夹及其使用方法，所述多种缝合夹配置成从相对于将所述缝合夹引入所述孔的一侧的所述孔的另一侧来闭合所述孔。

[0095] 在一些实施方式中,一缝合夹配置成闭合—心脏中的一左心耳(left atrial appendage,LAA)。为了减轻左心耳的血栓形成潜力,在某些患者中闭合了左心耳。在一些实施方式中,所述缝合夹用于从基本上完全位于左心耳内的一位置关闭左心耳。通过模仿左心耳闭合缝合技术的优势,可以提供潜在的优势。只要它关闭了孔,就没有(或极少)人造材料留在心房壁内。人造材料可能会引起血栓形成,增加脑血管意外(Cerebrovascular Accident,CVA)的风险,及/或产生苜蓿香豆素(Coumadin)或其他抗凝剂支持治疗的一适应症。

[0096] 所述夹还提供了通过经血管(微创)途径放置的潜在优势。使用一导管,将所述缝合夹引入(例如,通过经中膈途径)到左心耳中。然后,将所述缝合夹在左心耳内扩展,并连接到左心耳开口(孔)。然后,将所述夹折叠为缝合构形,以关闭左心耳。在折叠成缝合构形时,所述缝合夹保持在左心耳内,与一般循环隔离。左心耳由此转变成一闭合的内腔,没有开放的通道通入或流出由左心耳的组织所定义的一袋,其中包含所述缝合夹。

[0097] 在一些实施方式中,缝合夹的柔性部件(包括这种缝合夹的柔性臂及/或铰链)由例如镍钛合金(nitinol)的超弹性合金构成。

[0098] 超弹性与高达异常最大应变(例如7%至13%)的弹性变形有关;考虑到超弹性材料仍然具有结构金属,例如钛或钢的典型高弹性模量(对弹性变形的抵抗力);例如,弹性模量为20至100GPa。这给超弹性材料提供了通过其变形来存储大量能量的潜力(例如,可转换成闭合力能量),特别是与由其他材料制成的类似尺寸的结构相比。

[0099] 在没有特定机制或理论的情况下,金属合金中的超弹性被理解为包括对施加应力的弹性回弹(elastically resilient)响应,与一晶体相变过程中的可逆运动有关。例如,在晶体的奥氏体(austenitic)相与马氏体(martensitic)相之间。

[0100] 在本文中,构件的“超弹性设置”的形状、构造及/或位置是指不受约束的构件倾向于呈现的形状。可以在制造过程中设定形状(有时也称为“记忆”形状),例如,通过将组件固定在目标形状中,然后将其加热到高于临界温度的温度来重置其超弹性形状。

[0101] 超弹性也被称为“伪弹性”。超弹性合金还可以具有形状记忆特性,由此在一定条件范围(例如:温度范围)内证明超弹性。超出此范围,合金更易变形;但是当恢复到超弹性范围时,合金恢复其超弹性设置形状。

[0102] 俗称“镍钛合金(nitinol)”是指一系列具有良好生物相容性的超弹性镍钛合金(其实例中镍与钛的比例不同)。一些超弹性材料可包括附加元素,及/或基于合金元素的不同体系。例如,已经描述了基于系统Fe-Ni-Al、Cu-Zn-Al、Fe-Mn-Si及Cu-Al-Ni(可选地与其他元素组合)的超弹性合金。还已经描述了掺入聚合物(例如聚合物涂覆的镍钛合金)的超弹性材料。只要其他实例及/或类型的超弹性材料可用,本公开的实施方式可选地适于使用它们。

[0103] 因此,超弹性构件的高应变弹性允许大的构形变化。它们的高弹性模量使那些构形变化在施加弹性力的同时继续进行,所述弹性力可能足以将附着的组织拖曳到一起,及/或以其他方式应用,例如帮助获得在组织上的锚定取得。在展开到目标孔(例如左心耳的孔)的过程中,缝合夹在以下构形之间通过:

[0104] 折叠输送构形,足够小以进行跨血管输送,例如,足够小以适合管径为直径5毫米或更小,直径4毫米或更小,直径3毫米或更小的输送管,及/或适合在另一个直径内,可选地

在大约3至5毫米的范围内。

[0105] 扩展锚定构形,将组织锚定元件(锚)放置在可以将其附着到组织的位置。在一些实施方式中,扩展锚定构形扩展到最大为至少15毫米、20毫米、25毫米、30毫米或其它直径。在一些实施方式中,扩展锚定构形至少比折叠输送构形中的缝合夹的直径大4x、5x、6x、7x、8x、9x、10x或其它因子。

[0106] 折叠缝合构形,使组织锚定元件相互靠近,以形成闭合,例如呈带状或外科荷包缝合(purse-string)状闭合。

[0107] 在一些实施方式中,经历构形变化的元件包括经由缝合夹的共同底部或“芯部”附接的臂。臂的附接侧在本文中也称为臂的“基部侧”。臂本身可以是柔性的,及/或它们可以通过例如扭簧的柔性元件附接到芯部。缝合夹包括,例如,2至20个臂;例如2、5、7、10、13、15或其他数量的臂。

[0108] 在一些实施方式中,一个或多个转换配置成使得其通过从缝合夹的超弹性材料内部作用的弹力而自致动。例如,缝合夹从折叠输送构形弹性地自扩展到扩展锚定构形,及/或从扩展锚定构形弹性地自折叠到折叠缝合构形。弹性力趋向于将臂(特别是它们承载的锚)的位置恢复到缝合夹的超弹性设置形状,可选地在一个或多个扩展及/或折叠阶段。

[0109] 在一些实施方式中,一个或多个转换通过约束装置的添加、移除及/或移动来产生。例如,可选地通过缝合夹从一护套(用作约束装置)的至少部分脱套来启动缝合夹的弹性自扩展及/或自折叠。在一些实施方式中,扩展及/或折叠是由一控制构件的移动引起的,例如,一闭合盘以例如通过使每个臂穿过闭合盘的一孔来限制其扩展直径的方式附接到臂。当闭合盘向近侧或向远侧移动时(例如),臂被约束为闭合或打开。

[0110] 在一些实施方式中,通过相对较长及较窄的控制构件的操作来致动变形,其穿过旨在封闭的孔,并附接到缝合夹上。缝合夹一旦折叠成其折叠缝合构形,就保持在闭合件的远侧,与其最初引入的一侧相对。闭合完成后,控制部件被撤至另一侧。由于折叠缝合夹施加的闭合力,由控制构件先前的存在所迫使的小缝隙在退出时被闭合。

[0111] 尽管在本文中特别参考左心耳的闭合来提供缝合夹的使用示例,但是应当理解的是,可选地使用夹子,必要时改变夹子,以闭合其他体腔;例如,阑尾、瘘管及/或胃间隔(gastric restriction)。缝合夹的实施方式也可以例如在伤口及/或手术切口及/或穿刺的反侧缝合中使用。例如,胃肠道可以通过经由腹膜内(例如,腹腔镜)通路展开的缝合夹来闭合,可选地随后通过内腔(例如,内窥镜)通路去除缝合夹。相反,缝合夹的展开可选地通过腔内通向管腔的外部进行,并且取回(如果执行)是从管腔外部的入口进行的。这可能是有用的,例如,作为一种计划的及/或紧急的方法,使用来自一开口的“错误侧”的通道来实现开口的闭合。在另一示例中,可以对皮肤进行反侧缝合,以具有用于附接的安全性及/或以后的美学外观的潜在优势,可选地,之后经由腹腔镜从另一进入端口取回反面缝合夹。可以从孔的两侧以及可选的一个进入方向共同进行闭合。在一些实施方式中,缝合夹配置为在非手术情况下形成闭合,例如以对织物及/或膜状物进行隐蔽的修复,及/或定位及夹持此类制物品以接收此类修复。

[0112] 在一些实施方式中,一缝合夹的臂包括配置成与组织接合的锚,从而施加在锚上的力将组织移动到新的位置。可选地,锚的形状为倒钩(barbs)、钩(hooks)、钉(spikes)或其他形状。在一些实施方式中,锚通过取决于移动方向(例如,以转换鱼叉的样式)不同地较

接或弯曲来操作。例如,锚可以被铰接或以其他方式构造,使得在沿插入方向接收力时,其保持刚性,但是在沿相反方向接收拉力时,铰链或挠性件激活,从而锚的一部分旋转或扩展,不能轻易将其从其进入的孔中拖出。附加地或替代地,锚可以被铰接及/或弯曲,使得其在插入时随着其进入自创孔而在径向上变小,但是在相反的方向施加力时,会扩展及/或趋于被迫进入径向扩展状态。

[0113] 与例如通过针及线进行缝合相比,被致动的缝合夹的潜在优点是降低了配置的复杂性。只需进行相对较少的精细控制操作,就可以使外科医生的任务更容易,更可靠及/或更容易执行,同时减少对培训及/或经验的要求。

[0114] 本公开的一些实施方式的一方面涉及一种缝合夹,配置为从与所述缝合夹被引入孔的一侧相反的孔的相对侧来恢复孔的闭合。在一些实施方式中,回复闭合闭合通向体腔孔的一侧的唯一孔,缝合线夹保留在孔中,将其密封在闭合的室内。

[0115] 在一些实施方式中,将插入到体腔的缝合夹的臂从第一折叠构形扩展到第二扩展构形。在扩展构形中,缝合夹被操纵以通过附接到体腔来募集体腔的组织。可选地,募集是通过将由扩展的臂定位的锚附接到一预定的形态,例如,与与被锚定的组织的形状互补的形态,及/或可以通过相对简单及/或定型的运动来操纵的形态,以实现可靠的附接。

[0116] 从扩展的配置,装置被致动以实现闭合。在一些实施方式中,闭合包括通过在扩展到扩展构形期间使臂及/或锚移动的一方向反向(回复)的移动,来将附接点移动到新的构形。

[0117] 在一些实施方式中,附接点的移动是通过操纵一约束装置,例如,盘、环或其他形式的夹具来致动的,约束装置在其沿着装置的一长度移动时约束了最大的径向扩展半径。

[0118] 本公开内容的一些实施方式的一方面涉及一种缝合夹,配置为从与缝合夹被引入孔的一侧相反的孔的相对侧来外翻闭合孔。在一些实施方式中,外翻式闭合闭合通向体腔孔的一侧的唯一孔,缝合夹保留在孔中,将其密封在闭合的室内。

[0119] 在一些实施方式中,将插入到体腔的缝合夹的臂从第一折叠构形扩展到第二扩展构形。在扩展构形中,缝合夹被操纵以通过附接到体腔来募集体腔的组织。可选地,募集是通过将由扩展的臂定位的锚附接到一预定的形态,例如,与被锚定的组织的形状互补的形态,及/或可以通过相对简单及/或定型的运动来操纵的形态,以实现可靠的附接。

[0120] 在一些实施方式中,锚以低于完全锚定的一成功率锚定在组织中,例如,至少75%锚定、至少80%锚定、至少85%锚定或其它锚定成功率。在一个或多个臂无法锚定的情况下,剩余的锚可能仍足以将一孔开口的组织带到合适的闭合构形。

[0121] 从扩展构形,装置被致动以实现闭合。在一些实施方式中,闭合包括通过在扩展到扩展构形期间使臂及/或锚移动的一方向继续的一移动,而使附接点移动到新的构形,从而导致初始折叠输送构形外翻。在一些实施方式中,外翻包括例如一锚定部的一臂部,其最初(例如)在缝合夹的一芯部(基部)的远侧上移动到所述芯部的近侧上的一位置。

[0122] 在一些实施方式中,附加地或替代地,外翻包括臂的一锚定侧,其在扩展锚定状态下径向向外,但是在折叠输送状态下径向向内。

[0123] 本公开的一些实施方式的一方面涉及缝合夹,所述缝合夹配置成用于将组织中的一孔闭合至一闭合带。

[0124] 在一些实施方式中,缝合夹通过将附接到孔的周边的多个锚定位置从开孔构形移

动到闭孔构形来操作。

[0125] 在一些实施方式中,多个锚定位置的移动包括从初始周边的一侧移动的锚定位置与从初始周边的另一侧移动的锚定位置的交错结合。在一些实施方式中,交错结合包括从初始周边的一侧的一个或多个锚(及/或支撑构件,例如支撑锚的一臂)与从初始周边的另一侧在两个锚之间延伸的一几何线相交。

[0126] 在一些实施方式中,周边的闭合带呈锯齿形。例如,沿着锯齿形的一侧的锯齿形的局部侧向末端(锯齿形的角顶点或“点”)对应于最初连接到孔周边的一侧的锚,而沿着锯齿形的另一侧的锯齿形的局部侧向末端对应于最初连接到孔周边的另一侧的锚。锯齿形的一面对应于最初连接到孔眼周边另一侧的锚。在一些实施例中,相对于锯齿形的一中央纵轴的相对锚定位置在闭合期间被交换,使得来自周边的一侧的锚在闭合时位于轴的相对侧上的位置。在一些实施方式中,锯齿形包括在两个锚定位置之间延伸的至少两个区段,例如,人字形(chevron)或“V”形。在一些实施方式中,锯齿形包括在四个或更多个锚定位置(可选地,N+1个锚定位置,每个锚定位置对应于成功地锚定在组织中的锚)之间延伸的三个或更多个区段(可选地,N区段,其中N>2)。在一些实施方式中,N+1是3至20之间的锚定位置的数量。可选地,在每个锚定位置附近形成的锯齿形的顶点是圆形的。

[0127] 随着时间的推移,闭合孔构形为密封及/或加强孔闭合提供了潜在优势,因为需要通过闭合孔产生相对较小范围的新内皮组织,例如,与塞式闭合相比。

[0128] 在一些实施方式中,多个锚定位置的移动包括至少一个锚从初始周边径向向外移动,而其他锚则径向向内移动。通过锚的移动,周边因此既向一个方向拉伸,又向另一个方向折叠,类似于在两个相反位置的拉力之间拉伸的柔性环的效果。

[0129] 本发明的一些实施方式的一方面涉及将扭杆(在本文中也称为“扭矩梁(torque beams)”)作为弹簧,以向柔性缝合夹元件(例如安装在臂上的臂及/或锚)的移动提供驱动力。

[0130] 在一些实施方式中,扭杆是通过在芯及/或臂的材料中切割(例如,激光切割)杆形来提供的。连接到杆的中间的是连接元件的一侧的构件,并且连接到杆的端部的是连接元件的另一侧的构件。扭杆处于一松弛状态,设置了在没有外部约束力的情况下关节将趋向的角度。当松弛状态为平面时,处于松弛状态的关节将为平坦(笔直)的。当松弛状态被扭转时(例如,由于其被超弹性设置为扭曲),处于松弛状态的关节将被扭转(例如,向外弯曲或沿另一方向弯曲)。使关节从松弛状态变形的力将受到恢复力的抵抗。对于给定的角变形(绕纵轴扭转),扭杆提供了在弹簧中存储相对大量势能的潜在优势,例如,与通过相同角度的相似尺寸钢板弹簧的变形(纵轴偏转)相比。

[0131] 在一些实施方式中,扭杆通过纯粹的旋转运动使得能够在扩展锚定构形与折叠缝合构形之间操纵组织。此移动可能没有径向扩展。此移动可能沿着直接且可能最短的路线进行。这提供了减少组织从锚分离的可能性的潜在优势。

[0132] 在一些实施方式中,扭杆彼此以不同的角度成角度,以提供具有多个不同对应旋转角度的一缝合夹的臂。这是潜在的优点,用于增加在缝合夹构件(例如锚)的移动前构形与移动后构形之间移动的构形选项的灵活性。

[0133] 本公开的一些实施方式的一方面涉及用于接收一缝合夹的一孔的成形。在一些实施方式中,一孔撑开器被致动以与孔(例如一左心耳的孔)的侧面接合,以准备将缝合夹朝

孔推进,缝合夹扩展,及/或将缝合夹锚定到孔的组织中。

[0134] 在详细解释本公开的至少一个实施方式之前,应当理解,本公开的应用并不一定限于在以下描述中阐述及/或在附图或示例中示出的结构的细节以及部件及/或方法的布置。本公开能够具有其他实施方式,或是能够以各种方式被实践或执行。

[0135] 通过缝合夹闭合左心耳

[0136] 闭合左心耳:

[0137] 现在参考图1A,其示意性地示出了根据本公开的一些实施方式的接合到左心耳1内的组织的缝合夹100。还参考图1B,其示意性地示出了根据本公开的一些实施方式的处于适于组织接合的扩展构形的图1A的缝合夹100。进一步参考图1C,其示意性地示出了根据本公开的一些实施方式的缝合夹100,其已经接合了左心耳1内的组织,然后经历了构形变化以闭合左心耳的孔3。还参考图1D,其示意性地示出了根据本公开的一些实施方式的处于图1C的左心耳闭合构形的缝合夹100。

[0138] 缝合夹100可选地根据各种形式及设计中的任何一种来构造,其更具体的示例包括本文所述的缝合夹300、350、400、500及800。这些更具体的示例在例如臂的数量、臂的形状的细节、锚的形状的细节、芯部设计的细节以及闭合的类型等特征上彼此不同。另外地或可替代地,缝合夹100的实施方式包括锚定位置的任何合适的布置。例如,在扩展锚定构形中,锚可选地布置成圆形、椭圆形(elliptical)、椭圆形(oval)、分割曲线(沿着两个或多个周长部分排列)、分割线(沿着两个或多个线段排列)及/或开放式周长配置。在折叠缝合构形中,例如,锚可选地布置成圆形(例如,朝共同的中心折叠)、线性、锯齿形或另一种孔闭构形。

[0139] 应该理解,在图1A至图1F的描述中引入的缝合夹100的一般特征适用于本文中的任何更具体的实施方式,如在其更具体的描述中所解释的那样进行了修改。

[0140] 图1A及图1C是从一左心耳的一心房侧的角度绘制的,参照左心耳的孔3,它是通向左心耳1的心房壁5中的一开口。图1A及图1C显示了使用缝合夹100闭合左心耳1的选定阶段。

[0141] 图1A示出了在左心耳1内扩展的缝合夹100,并且图1B示出了相同的扩展的缝合夹100,未示出周围组织。缝合夹100的臂104各自从它们各自的底部径向地展开,在所述处它们连接到芯部102。定位在臂100的各自的终端(即,与附接到芯部102的端相对的端;在此也称为“自由端”)上的锚106配置成例如通过刺、钩及/或夹来接合左心耳1内的组织。在图1A中,缝合夹100的芯部102连接至输送系统110。在一些实施方式中,输送系统110包括一导管装置,例如一经皮导管装置,其示出了远端导管端112。在达到图1A的扩展位置之前,缝合夹100由输送系统110输送,例如以折叠输送构形闭合在远端导管端112的一管腔内。

[0142] 图1C示出了处于折叠缝合构形的缝合夹100,其仍与左心耳1的组织接合,并且图1D示出了缝合夹100的相同的折叠缝合构形,未示出周围组织。在折叠缝合构形中,缝合夹100从其在左心耳内的位置将左心耳的孔3拉近,从而形成闭合带(如图所示,可选地为锯齿形闭合带)。左心耳的孔3可能会闭合,而缝合夹100不会沿着心房壁5的任何侧面暴露。例如,缝合夹100完全在闭合的左心耳的孔3侧上的左心耳1内,及/或缝合夹100未暴露于心房壁5的心房侧的内容物(例如:血液)。这是一个潜在的优势,以防止装置诱导的血栓形成血块进入循环血池。在孔3及/或邻近孔3的附接可能比在左心耳内的其他位置的附接有利,因

为组织可能比内部左心耳内的组织厚及/或强。

[0143] 装置定位以准备关闭左心耳：

[0144] 现在参考图1E,其示意性地示出了根据本公开的一些实施方式的使用输送系统110的缝合夹100的经中膈途径的插入。

[0145] 在一些实施方式中,输送系统110包括一导管外套管111、远端导管端112及输送支架113。可选地,向输送系统110提供了一塞子118;并且配置为例如一可充气的气球、可扩展的编织物及/或镍钛合金结构(例如,一个或多个柔性支柱)。

[0146] 图1E中还显示了心房4的示意图,包括中隔壁9、肺静脉6、二尖瓣7,左心耳1及包围左心耳1的孔3的心房壁5。

[0147] 缝合夹100被示出为处于一扩展锚定构形,其中臂100将锚106向外压至与左心耳的孔3的组织接触的位置,在所述处锚106可被操纵(例如,通过经由输送支架113的缝合夹的移动)以锚定在组织中。

[0148] 应当注意,在一些实施方式中,塞子118被一撑开器代替,及/或与一撑开器一起使用,例如关于图9A至图10E所描述的撑开器1000。

[0149] 左心耳闭合方法

[0150] 左心耳闭合期间的操作：

[0151] 现在参考图1F,其是根据本公开的一些实施方式的使用一输送系统110插入一缝合夹100的方法的示意性流程图。

[0152] 图1F的流程图开始于经中膈后进入心房,例如使用0.35英寸导丝。将穿刺的隔膜扩展,并将缝合夹100的护套(远端导管端112)引入左心房,然后放置在左心耳孔。

[0153] 在一些实施方式中,缝合夹100的配置继续包括以下操作：

[0154] 在框151处,在一些实施方式中,使用展开系统110将缝合夹100插入左心房。

[0155] 可选地,在框153处,在一些实施方式中,塞子118被配置并抵靠心房壁5定位。展开系统110的一尖端116被定位成当其向远侧推进时,进入左心房1的孔3。尽管塞子118是可选的,但是它提供了潜在的优势,以确保在缝合夹100的展开期间使用缝合夹100的正确(最好是最低要求的)插入距离。塞子118还可以有助于在展开期间使左心耳1及输送系统110彼此稳定。

[0156] 可选地,在框154处,在一些实施方式中,例如如关于图9A至图9F所描述的,配置撑开器1000(关于图9A至图10E所描述的)。

[0157] 在框155处,在一些实施方式中,缝合夹100展开到一扩展锚定位置;例如通过向前推动展开系统110的控制构件,以向前移动系统中保持及控制缝合夹的部分(在本文中也称为“内部系统”,并且包括输送支架113),来至少部分地脱套。

[0158] 当缝合夹100从远端导管端112伸出时,其形状从其折叠输送构形改变为其扩展锚定构形。在一些实施方式中,扩展是自动的,臂104扩展以呈现其超弹性设置形状。

[0159] 在框157处,在一些实施方式中,缝合夹100被锚定。在一些实施方式中,锚定包括使用内部系统向后拉动缝合夹100,直到其经由定位在臂104的端部上的锚106而锚定到孔壁组织中。可选地,例如,通过使用成像观察(例如,超声成像及/或荧光检查),在锚定之前及/或之后,验证缝合夹100、其臂104及/或其锚106的一位置。可选地,通过“拖拉测试(tug test)”来验证锚定,包括检测抗缩回性以及成像观察下观察移动的一者或两者。可选地,

缝合夹100设置有一个或多个不透辐射线的标记,以帮助可视化装置的锚106、臂104及/或芯部102。例如,锚106或缝合夹100的另一部分包括比镍钛合金更不透辐射线的一合金(例如,包含金、钨或另一种材料的不透辐射线的标记物)。在一些实施方式中,输送系统110包括一不透辐射线的标记,定位成识别例如输送支架113的一部分。

[0160] 在框159处,在一些实施方式中,将缝合夹折叠成其折叠缝合构形。从缝合夹100产生足够的闭合力是潜在的挑战。例如,典型的导管内腔直径约为3至5mm,缝合夹的折叠输送构形位于其中。左心耳的直径可能约为30mm,可能会产生机械不利的情况,因为通过杠杆原理,所施加的力往往会随着与支点距离的增加而减小。

[0161] 在一些实施方式中,通过使用内部系统在一闭合盘120上向后拉来施加闭合力(例如,如本文中关于图2N至图2P所描述的)。在一些实施方式中,一闭合盘120通过沿着多个臂从臂的一底部区域朝向臂的一锚定端滑动而操作。闭合盘连接到臂上(例如,通过一个或多个孔),使得闭合盘随着其移动而改变臂104的径向扩展,从而使锚定件106的布置折叠成其折叠缝合构形,从而与它们一起引出孔3的锚定组织。闭合盘在本文中也称为闭合“环”。闭合盘的示例及附加说明,它们的功能及其操作,例如,在此还参考图2M至图4H进行了描述。闭合盘通过使机械杠杆的支点更靠近形成组织闭合的锚定部位而提供了潜在的优势。

[0162] 可选地,超弹性及盘的作用相反。例如,在一些实施方式中,缝合夹被超弹性地设置为处于闭合位置,而盘最初被设置在一更近端的位置。朝远端推动的盘的移动还可能迫使缝合夹打开,并呈现扩展锚定状态,例如,通过接近缝合夹的一远端部,在所述远端部处,多个臂在小于它们通过的盘中的孔的一半径处汇合。当作用在盘上的力释放时,臂趋于闭合,再次推动盘向近端移动。可选地,将盘再次向近侧拉。注意,由于大小限制的差异,这种盘控制装置的自扩展构形可能比一相应的自折叠构形更具移动性。

[0163] 在一些实施方式中,使用了另一种产生力以折叠至折叠缝合构形的方法。例如,一外翻式闭合,其中在经过更扩展的构形后,臂本身被弹性地偏压,以继续朝向闭合。在这样的构形中,由输送系统110容纳的臂104的折叠输送构形可使它们定向成从芯102附近的一近侧向远侧朝向其自由锚定端延伸。可以注意到,在图1A至图1D中用作一示例以说明一缝合夹100的某些一般特征的设计刚好经历外翻式闭合。在图1E中用作一示例的缝合夹100及其输送系统110的某些一般特征的设计刚好经历了本文中称为回复式闭合的操作。在本文中,关于这些闭合类型的细节(以及特定设计的其他细节)的特征,将在关于装置的几个更具体的实施方式中进行讨论,例如在本文中,将参考图2A至图2I进行讨论。在外翻设计中,由于沿着臂长的曲率,臂本身的折叠到一较短的杠杆距离可能会部分地增加杠杆作用。此外,在缝合夹100的设计中,可选地通过使用一扭杆特征(在本文中也称为“扭矩梁(torque beam)”)来产生为闭合而产生的一部分力。扭杆是一种弹簧设计(通过横向于杆或梁的一纵轴的一平面施加旋转力),与一般尺寸及材料相同的一板弹簧相比(例如,柔性臂,通过沿着臂的一纵轴穿过的一平面施加旋转力),它可能会施加相对较高的力。

[0164] 在一些实施方式中,闭合例如通过荧光检查及/或超声检查(心脏超音波)而被验证。在一些实施方式中,通过追踪来自左心耳内部或外部的注射中的染料来验证闭合。

[0165] 在一些实施方式中,在闭合之后是抽吸及/或注射材料(例如,盐水),以去除及/或置换残留在左心耳中的血液。这潜在地帮助减少甚至在由缝合夹形成的左心耳的闭合袋(closed-off pocket)内形成一血块的可能性。

[0166] 在可选的框161处,在一些实施方式中,塞子118(若使用的话)被重新折叠。

[0167] 在框163处,在一些实施方式中,输送系统110从缝合夹100分离,并从身体移除。可选地,作为缝合夹100的一缝合构形的折叠的一部分发生分离,及/或此后立即发生分离。

[0168] 可选地,在展开期间,各个块的操作可以反向返回,例如以便例如基于荧光检查(例如,注入的染料的扩散)及/或其他观察及/或反馈来新定位缝合夹100。

[0169] 从相对于入口侧的一侧来闭合孔:

[0170] 现在参考图1G,其是根据本公开的一些实施方式通过一缝合夹100闭合一体腔孔的示意性流程图,所述缝合夹100从与引入缝合夹的一侧相对的闭合的一侧来闭合孔。

[0171] 在框171处,在一些实施方式中,将缝合夹100从一体腔孔的一第一侧(例如,一左心耳1的一孔3)向所述体腔孔的一第二侧推进。

[0172] 在框173处,在一些实施方式中,扩展所述缝合夹100,其中所述缝合夹100的至少一部分位于所述体腔孔的所述第二侧上。

[0173] 在框175,在一些实施方式中,将所述缝合夹100锚定到所述体腔孔中(例如,使用定位在缝合夹100的在体腔孔的第二侧上的部分上的锚)。

[0174] 在框177处,在一些实施方式中,将所述缝合夹100折叠以闭合所述体腔孔,且所述缝合夹100保持在所述体腔孔的所述第一侧上。

[0175] 左心耳闭合期间的夹构形改变:

[0176] 现在参考图2A至图2I,其示意性地示出了根据本公开的一些实施方式的一缝合夹100的展开阶段。在本文中,附图标记“100”通常用于缝合夹的描述中,其中某些更特定的实施方式被赋予其自己的附图标记,以将其识别为属的种类,及/或参考其特定特性进行描述。

[0177] 在一些实施方式中,图2A表示一输送系统110的途径,包括朝着一心房的心房壁5中的一左心耳1的一孔3的一远端导管端112。

[0178] 在一些实施方式中,图2B及图2F表示通过致动输送系统110来使缝合夹100部分脱套。脱套包括例如从输送支架113的远端导管端112的近端地缩回,及/或从导管端112的输送支架113的远端地伸出。在图2B的示例中,缝合夹100与芯部102一起封装在折叠输送构形的一远侧上,以及与臂104的锚定端一起封装在折叠输送构形的一近侧上。在图2F的示例中,例如,如本文中关于图5A至图8G所描述的,此构形从远到近地反转。在更远端上的锚定端也是如图1A至图1D所示的构形。

[0179] 在一些实施方式中,图2C及图2G表示缝合夹100的臂104沿径向远离芯部102的扩展(分别相对于图2B及图2F的位置);以及它们与左心耳1内的组织的一腔侧的初始接合(通过锚106,未示出)。在一些实施方式中,臂104的扩展包括由于臂100在未受约束时被设置为如图所示的扩展而引起的超弹性构形变化。附加地或替代地,一独立致动机构迫使臂104扩展。

[0180] 比较图2C及图2G,可以看出,对于如图2G所示的一外翻式缝合夹而言,降低初始插入距离具有一个潜在的优势。缩短的插入距离可能会降低左心耳穿孔的风险。例如,发生这种风险的原因是,与心脏其余部分的肌肉壁相比,左心耳的内部包括相对较薄及/或脆弱的组织,及/或难以获得左心耳的复杂的三维(3D)形状的清晰视图。与插入在一仍然折叠(并因此在纵向上最大程度地延伸)构形中的一整个缝合夹100(然后扩展)相反,一外翻式闭合

缝合夹100可以随着其向远侧前进而逐渐扩展,其中最扩展的部分也是其最远端部分。这潜在地降低了位于输送系统相对坚硬的中心轴上的元件穿孔的风险,因为这些元件在初始展开的重要阶段并非位于最远端,并且可选地,在展开期间它们本身不会插入到左心耳中,或者插入到最小程度。就缝合夹100本身是“自驱动的”而言,在一些实施方式中,它仅需要接合在左心耳1的孔3的一近侧,而不必主动插入。一旦允许折叠至折叠缝合构形继续进行,它便将自身拉入左心耳,达到先前确定的锚定固定所限制的一距离。应该注意的是,非插入式或最小插入式展开还潜在地减少了在展开过程中将潜在的现有血栓移出的机会。锚定后,由于锚定本身控制着输送系统前进的最大距离(例如,防止其进一步前进),因此仍有一些保护措施可防止潜在的穿孔事件。

[0181] 在一些实施方式中,图2D及图2H各自表示臂104朝着一折叠缝合构形闭合的中间阶段。不同的致动机制及/或形状转换可被使用来完成孔3的闭合。在图2D中,例如,臂104被迫沿其扩展的相同方向后退而重新折叠。在此,这也被称为“回复”式闭合。可选地,这是通过一闭合盘320(图3C)的移动来实现的,所述闭合盘320沿着臂104向近端地滑动,迫使它们闭合。在一些实施方式中,附加地或可替代地,臂104的可复原的弹力用于提供用于闭合的力。

[0182] 可选地,闭合包括臂104的连续构形变化,例如如图2H所示。在本文中,这种类型的闭合也称为一“外翻”式闭合,其中最初远端地指向臂104(例如,如图2F所示定向)继续旋转超过其最大扩展状态,使它们相对于芯部102的从近到远方向逆转为指向近端。图1A至图1D的缝合夹100也代表一“外翻”式缝合夹。外翻式闭合的一个潜在优势是在插入过程中降低了穿透左心耳的距离,从而降低穿孔风险,以及使先前存在的血栓脱落的风险中的一项或多项。

[0183] 在一些实施方式中,图2E及图2I分别表示闭合的一最后阶段,其中臂104已经达到完全闭合的折叠缝合构形。左心耳的孔3现已关闭。输送系统110被分离,并且缝合夹100保持附接于左心耳1的腔侧组织,并且被隔离在左心耳中。由于缝合夹100被隔离,而可以防止成为可能进入全身循环的血栓的血栓形成的一中心。左心耳1的孔3的缝合侧可能会逐渐生长在一起,从而阻止左心耳1的再开放。

[0184] 左心耳闭合期间的锚的移动:

[0185] 现在参考图2J至图2L,其示意性地示出了根据本公开的一些实施方式在扩展锚定构形与折叠缝合构形之间的一缝合夹100的转换过程中,锚定位置201、201A、201B的移动203、205、203A、203B、205A、205B。所示的移动是从通过孔3的洞向左心耳的一方向观察时看到的。

[0186] 所示的移动可选地适用于外翻及回复缝合夹100中的一个或两个。在图2J中,锚定位置201最初围绕孔3的内圆周布置。在本文中,附图标记201通常指代锚定位置(在其中标记了一个特定的实例),并且锚定位置201A的附图标记指代一锚定位置201的特定标记实例。

[0187] 当一缝合夹100折叠时(图2K),每个臂104的锚定端在观察平面内沿不同方向移动。箭头203、205(通常标识为)分别指向不同的方向,指示每个锚定位置201在图2J的配置与图2K的位置以及然后是图2L的位置之间移动的位置。

[0188] 特别要注意的是,一些锚定位置(例如,在方向203A及然后205A上的锚定位置

201A)沿径向向外移动,而其他锚定位置(例如在方向203B及然后205B的锚定位置201B)通常沿径向向内移动。然而,共享缝合线有一个聚合点。因此,缝合夹100逐渐将孔3拉成新的、近乎线性的形状,其保留了原始孔3的大部分周长(例如,原始周长的至少50%、70%、80%、90%或100%)。在本文中,术语“侧向移位折叠”用于指代一缝合夹100的锚定位置201、臂104、锚106及/或其他元件的折叠运动,其作用是沿一个方向(即,侧向)拉伸一孔的同时在另一个方向上折叠它。

[0189] 例如,在图5A至图8G的实施方式中,可以看到侧向移位折叠的形态,而在图4A至图4F的实施方式中看到另一种形式。虽然并非本公开的每个实施方式都显示出侧向位移折叠(例如,图3A至图3D的实施方式),但是侧向移位折叠有助于减少由于“起皱”或“聚集”而引起的应力,这种应力在所有锚定位置都朝着一个共同的径向中心拉动时可能会发生。

[0190] 图2L示出了处于折叠缝合构形中的锚定位置201。实际的折叠缝合构形取决于施加在锚定位置201上的促使他们朝着同一条线,或甚至朝向穿过同一条线的位置的力与抵抗此移动的力的平衡。在一些实施方式中,结果是沿着孔3的唇呈波浪形(“蛤壳”)或其他不规则图案。例如,靠近锚定位置201的组织倾向于向内进一步按压,而远离锚定位置的组织倾向于让位给此压力。在这种程度上,组织本身的机械性质成为缝合夹100在孔3的位置处形成的密封的一部分。在折叠缝合构形中,例如,锚106可选地以任何合适的构形布置,以用于闭合例如圆形(例如:朝一共同的中心折叠)、线性、锯齿形或其他孔闭合构形。

[0191] 输送封装及闭合环操作:

[0192] 现在参考图2M至图2P,其示出了根据本发明的一些实施方式的一输送系统110与一缝合夹100之间交互作用的细节。

[0193] 图2M示出了处于一预展开构形的一输送系统110。缝合夹100以一折叠输送构形保持在远端导管端112内。可选地,远端导管端112包括至少足够长以适合安装在折叠的缝合夹100上的一管套。它可以与整个导管一样长,或者可以包括一较短的部分,所述较短的部分由一控制构件(例如,从输送系统110的近端控制的杆或线)驱动,以抽出体外。可选地,导管远端尖端116包括例如由合适的聚合物材料构成的一无创尖端(atraumatic tip)。

[0194] 在图2N中,远端导管端112呈现为透明,以示出处于其折叠的输送构形的缝合夹100的细节。在所示的示例中,臂104平放在输送支架113上,通过保持在远端导管端112内而受到限制。在此构形中,锚106占据臂104的近侧,并且芯部102占据臂104的远侧。在一些实施方式中,闭合盘120最初位于芯部102处的臂的底部附近。在此位置,当臂104从导管远端120伸出(及/或导管远端120取出)时,闭合盘120几乎不控制臂104或没有控制臂104的扩展,例如如图20所示。

[0195] 在图20中,臂104被示出为扩展,以径向对称模式定位锚106。可选地,臂104扩展以将锚106放置在另一构形中,例如,对应于一左心耳的孔3的一周边的部分的形态。臂104扩展到足以使锚106与组织接触。通过此接触,臂104可能无法完全扩展以呈现其超弹性的形状,在这种情况下,臂104自身产生的力可以帮助实现组织锚定。可选地,缝合夹100被操纵(例如,使用输送支架113拉近及/或旋转),以实现组织锚定。

[0196] 在图2P中,缝合夹100被示出为再次闭合,这次是其折叠的缝合构形。在这种情况下,折叠包括闭合盘120相对于芯部102的近端移动。此近端移动可以使用输送支架113获得,因为一旦锚106被锚定至组织,则装置的其余部分将倾向于抵抗远端移动。

[0197] 可选地,内部系统包括用于移动闭合盘120的一单独可控构件,同时输送支架113保持在原位。例如,这提供了展开的可逆性的潜在优势。使用这样的控制配置,缝合夹100可选地完全被重新折叠,以便可以再次将其取出至远端导管端112中。

[0198] 具有径向臂及闭合盘的缝合夹:

[0199] 现在参考图3A,其示意性地示出了根据本公开的一些实施方式的一缝合夹300的一回复式的芯臂组件301的一扩展构形。还参考图3B,其示意性地示出了根据本公开的一些实施方式的一扩展构形的缝合夹300,包括闭合盘320。还参考图3C,其示意性地示出了根据本公开的一些实施方式的通过闭合盘320的移动而被折叠的处于重新折叠的缝合构形的缝合夹300,并且另外地参考了图3D,其示意性地示出了根据本公开的一些实施方式的缝合闭合盘320。缝合夹300是一回复式缝合夹100的一示例。

[0200] 在一些实施方式中,一缝合夹300包括组装在一起的一芯臂组件301(图3A)以及一闭合盘320(图2C),使得芯臂组件301的臂304穿过闭合盘320的孔321。在输送之前,臂304例如通过输送系统110的一部分的周围内腔而被折叠并固定在位。当臂304从此约束释放时,它们朝着图3B所示的臂位置扩展。在此阶段,约束环320位于臂304的基部,靠近芯部302。扩展装置在左心耳1内被操纵,使得锚306锚定(紧固)到组织。示意图中未显示锚306的细节,但是可以采用适合于刺穿及/或夹持组织的任何设计,例如,图4A的刺锚413,图8A的刺锚806,及/或图5A的倒钩锚506。

[0201] 一旦锚被附接,闭合盘320就从其靠近芯部302的初始位置朝着臂304的锚定端移动。这会臂304向内拉,使它们的尖端会聚。因此,由于组织被迫进入比其自然周边所允许的更小的区域,这种设计的装置形成的闭合周围的组织倾向于形成径向的“皱褶(pucker)”或外科荷包缝合(purse-string)。这样做的机械强度来自臂的缩短而增加的刚度,以及闭合盘320的强度及机械优势。

[0202] 可选地,由于锚定力将倾向于抵抗向近端拉动单个展开构件的力(这将进一步描述,例如,关于图4E至图4F以及缝合夹400),单个展开构件既起到将缝合夹300固定到位的作用,又可以向近端拉动闭合盘。

[0203] 可替代地,通过将整个缝合夹300安装到输送系统110的一第一构形构件上,然后使用一第二构形构件近侧地拉动闭合盘来获得闭合盘320相对于基部302的移动,而装置的其余部分则由所述第一个展开构件固定到位。

[0204] 在一些实施方式中,闭合盘320包括一锁定孔322,输送系统110的第一以及可选地第二构形构件通过所述锁定孔延伸。在一些实施方式中,锁定孔322的切口323提供了一通道,一展开构件可以旋转到所述通道,以允许在装置实现闭合之后取出。

[0205] 现在参考图3E,其示意性地示出了根据本公开的一些实施方式的一缝合夹350的一回复式芯臂组件351的一扩展构形。还参考图3F至图3G,其示意性地示出了根据本公开的一些实施方式的一扩展构形的缝合夹350,包括闭合盘370。还参考图3H,其示意性地示出了根据本公开的一些实施方式的通过闭合盘370的移动而被折叠的处于重新折叠的缝合构形的缝合夹350,并且另外地参考了图3I,其示意性地示出了根据本公开的一些实施方式的缝合闭合盘370。缝合夹350是一回复式缝合夹100的一示例。

[0206] 就其用途及作用机理而言,缝合夹350与缝合夹300属于同一类型的回复式闭合设计,具有例如不同数量的臂,不同臂的闭合形状,以及锚356的明确说明形状(倒钩的)。可以

注意到,与缝合夹350的臂相比,臂304在沿着其长度更接近径向中心处(例如,在图3D的缩点(pinch)331处)的位置处折叠。尽管一旦闭合完成,闭合盘320可能会提供主要支点,但是这种更径向地收缩的形状提供了在闭合期间产生额外的向内力的潜在优势。收缩的形状还可以允许锚106(例如,锚306、356是其中的具体示例)接触组织的角度的不同的选择范围。

[0207] 具有分支的臂及闭合盘的缝合夹:

[0208] 现在参考图4A,其示意性地示出了根据本公开的一些实施方式的一缝合夹400的一芯臂组件401的一扩展构形。还参考图4B,其示意性地示出了根据本公开的一些实施方式的一扩展构形的缝合夹400,包括闭合盘420。还参考图4C,其示意性地示出了根据本公开的一些实施方式的缝合闭合盘420。缝合夹400是一回复式缝合夹100的一示例。

[0209] 类似于缝合夹300,缝合夹400包括一芯臂组件401及一闭合盘420,其中闭合盘420远离芯部402并且朝着臂子组件408、407的尖端的移动引起了臂子组件407、408的回复折叠,否则,在输送过程中,当从外壳释放时,它们会弯曲并且使缝合夹径向扩展。

[0210] 臂子组件407、408中的每一个包括多个臂412,其分别配备有所示钉状设计及/或另一种锚设计的锚413。每个臂子组件407、408的臂412被偏置以扩展,从而它们展开其锚定端,以定义部分周边。所述部分周边可以是例如线性的或仅具有稍微的曲率(例如,在图4G的从远到近的视图中示出)。就其本身而言,臂组件主干411在不受约束时被偏压成弯曲,使得两组臂占据左心耳的孔的两侧上的位置。

[0211] 在一些实施方式中,缝合夹300的闭合包括约束臂组件主干411,以回复到更直的位置(例如,通过闭合盘420的运动以沿着臂组件主干411滑动)。可选地,各个臂412被允许保持展开,从而使左心耳的闭合部展开成一扁平构形。

[0212] 现在进一步参考图4D至图4H,其示出了根据本公开的一些实施方式的在包括展开构件415的一展开系统410的控制下的缝合夹400的展开。在一些实施方式中,展开构件415通过闭合盘420的孔422互连到装置。在一些实施方式中,展开构件415上的突起与芯部402的一部分互锁(例如,突出到孔410中)。若最初被附接到芯部402,则可以例如通过旋转展开构件415来实现展开构件415的释放。

[0213] 一旦缝合夹400被锚定,拉动展开构件415近端地移动闭合盘420,并与之一起近端地移动。如图4F(从侧面)及图4G(从近端看)所示,臂子组件407、408通过此移动而聚集在一起。可选地,它们被成形为使得臂子组件407、408在完全致动的位置中相互叉合。相互叉合可选地包括臂子组件407上的臂412的部分从臂子组件408的臂412的一第一侧到臂子组件408的臂412的一第二侧的移动。锚406与组织的连接可限制相互叉合的程度。例如,所产生的闭合可能类似于图1C中的孔3的锯齿形闭合带,例如;在臂组件408及臂组件407的臂412之间交替地延伸。

[0214] 可选地,展开构件415的完全释放可选地通过部分旋转、更强的拉动、在展开构件415上的解锁构件的驱动及/或其他方法来执行。

[0215] 应当注意,展开阶段(对于此以及可选地本公开的任何其他实施方式)可选地是全部或部分可逆的。例如,对于缝合夹400,可以通过重新连接展开构件415及缝合夹400,将闭合盘420恢复到其原始位置,及/或移动重新扩展的缝合夹400以使其从其锚定位置拔出来实现。可逆性是植入期间的一个潜在优势(例如,允许调整),及/或便于紧急取回装置的选择。

[0216] 自折叠缝合夹, 径向臂:

[0217] 现在参考图5A至图5D, 其示意性地示出了根据本公开的一些实施方式的一外翻式缝合夹500的部分。缝合夹500是一外翻式缝合夹100的示例。

[0218] 在一些实施方式中, 一缝合夹500包括多个臂子组件501A、501B、501C(统称臂子组件501A至501C), 每个臂子组件分别独立地提供芯部(例如, 芯部502A、502B、502C, 统称为芯部502A至502C, 及/或在一个单元中等同于芯部502)及臂的一部分(例如, 臂504A、504B、504C、504D、504E及504F; 统称为臂504A至504F及/或臂504)。臂504A至504F可选地具有多个单独的设计, 具有共同起作用以实现目标闭合构形的长度、方向及/或弯曲行为。臂504A至504F各自由一锚506终止; 例如所示的带倒钩的锚类型及/或另一种设计及/或类型。在一些实施方式中, 臂504A至504F的弯曲行为的一部分由扭杆的定向及预设(即, 超弹性设置)旋转确定, 其中由此扭杆附接到芯部, 例如, 扭杆530、532、534(也统称为扭杆530)中的一个, 它们可选地针对不同的臂504A-504F进行定向, 以在不同的平面中旋转。

[0219] 在一些实施方式中, 臂子组件501A至501C经由连接盘520彼此附接, 例如通过将每个臂子组件501A至501C的钩540插入到连接盘520的孔521中。可选地, 连接盘520通过胶及/或焊接固定到臂子组件501A至501C。可选地, 连接盘520由钛或另一种材料(例如, 另一种生物相容性合金, 例如不锈钢)制成, 并且各种臂子组件501A至501C由超弹性合金(例如镍钛合金)形成。

[0220] 现在参考图5E至图5F, 其示意性地示出了根据本公开的一些实施方式的处于一扩展构形的组装的缝合夹500。

[0221] 图5E至图5F所示的组装的缝合夹500以其扩展状态呈现(这也恰好对应于, 例如, 图1A所示的状态)。特别地, 从图5F中可以看出, 锚506围绕椭圆形及/或椭圆形的周边来布置。可选地, 所述周边可以被选择为用于锚定的任何合适的形状。

[0222] 在展开期间, 通过使用一约束装置(例如展开系统110的一周围内腔)使臂的底部保持笔直, 来保持此状态。臂的不受约束的锚定端被预先放置(例如, 超弹性设置), 以从一受约束的位置开始呈现所示的位置, 其中所有臂504A至504F都被折叠(例如, 通过容纳在一内腔中), 以沿着与其底部所示相同的纵向方向延伸。因此, 展开开始于缝合夹在第一折叠输送位置, 并继续到一第二扩展锚定位置。

[0223] 在展开状态下, 缝合夹500处于适于与组织建立锚定的一构形, 例如对应于图2G。

[0224] 现在参考图5G至图5H, 其示意性地示出了根据本公开的一些实施方式的在一外翻构形中的组装的缝合夹500。在解除了对臂504A至504F的底部的移动的限制后, 臂继续旋转(在一些实施方式中, 主要通过扭杆530、532、534的扭转来推动), 从图5E至图5F的扩展锚定位置移动到图5G至图5H的折叠缝合构形中。在此构形中, 多个臂是外翻的, 以使它们的锚506最终位于与它们开始的位置相反的核心部件的一侧。图5G至图5H未显示倒钩506的图示。

[0225] 还可以注意到, 还有一个由臂104A至104F建立的“锯齿形”缝合带, 如本文中关于其他实施方式所描述的那样。在所示的缝合夹500的方向中, 臂504B的锚定端从上到下交叉, 臂504B及504E的锚定端也是如此。它们与臂504D、504F(从下到上交叉)以及两侧的臂504A(也向上交叉)相互交叉。

[0226] 现在参考图6A至图6D, 其示意性地示出了根据本公开的一些实施方式的扭杆臂的

安装。在一些实施方式中,臂504A至图504F中的任何一个(以及可选地,本文描述的任何其他实施方式中的任何臂)通过一扭杆(例如,扭杆530)连接到缝合夹芯部。图6A至图6D中的每一个仅示出了单个臂子组件501A,其中两个臂504A固定在其扩展的锚定构形中,以便着重由于扭杆530的扭曲而引起的臂504B的运动。在图6A及图6C的详细视图中,扭杆530处于其约束位置。一旦解除约束,扭杆530就自由地扭转臂504B,使其终止于芯部区域502A之下,如图6B所示,并且在图6D中详细示出。即使臂504B本身在不受约束的情况下自身不会发生任何进一步的构形变化,所述扭转也可能实现臂504B的锚定端的较大的相对位置偏移。

[0227] 只要超弹性合金中的扭杆能够施加相当大的力,扭杆530(及其他扭杆)就具有实现可靠闭合的潜在优势。还应当注意,不同的扭杆(例如,比较扭杆530、531)可以被定向,以通过在不同平面中的旋转运动来移动臂。这提供了支持三种构形展开系列的潜在优势,其从第一折叠输送构形开始,到第二个扩展锚定构形,最后到第三折叠缝合构形。每种构形可选地成形为不仅相对于芯部,而且相对于彼此,将臂的锚定端放置在不同的位置。例如,臂的锚定端从扩展锚定构形中的一类周状构形移动到折叠缝合构形中的一叉合构形。

[0228] 现在参考图7A至图7F,其根据本公开的一些实施方式示意性地示出了处于三个不同展开阶段的缝合夹500,每个阶段来自两个不同的视角。

[0229] 图7A至图7B从立体图(图7A)至从远到近的视图(图7B)显示了处于扩展锚定构形的缝合夹500。在此构形中,每个臂可选地包括一对弯曲部;靠近芯部502的基底弯曲部505;以及锚定弯曲部507,靠近臂的锚定端。可选地,这为每个臂形成:一锚定区段509(承载一锚506);两个弯曲部505、507之间的一中间区段511;以及可选地一基部区段517,相对于基部弯曲部505位在臂504上。对于一给定的臂504,弯曲部505、507中的每一个在一共享平面内弯曲。此外,例如,从图7B的视图可以看出,弯曲部505、507可选地位在多个共享一公共轴的平面内(如图所示,输送系统110的一远端部的径向中心的轴线。这倾向于使锚106定向,使得它们径向朝外,以接触孔3的组织。

[0230] 尽管弯曲方向的这些特性可能会产生方便的构形,以简化制造及/或锚定效果,然而本公开的实施方式不限于具有这些特性。例如,一臂504的弯曲部505、507可选地在不同的平面上弯曲,例如由于沿着中间区段511的某个点处的超弹性设置形状的一扭曲。另外,可选地,不同臂504的弯曲部505、507在缺乏公共轴的多个平面中弯曲。

[0231] 图7C至图7D从立体图(图7C)以及从远到近的视图(图7D)示出了在折叠缝合构形中的缝合夹500,并且输送系统110仍然连接。图7E至图7F从立体图(图7E)以及从远到近的视图(图7F)示出了处于相同折叠缝合构形的缝合夹500,其中输送系统110被分离。

[0232] 可以注意到,对于一些臂504,现在可以看到弯曲部505、507在其平面方向上发生了偏移。在所示的实施方式中,这是通过扭杆530的扭转来实现的,扭杆本身在不同的方向上纵向定向。例如,一些扭杆530可选地平行于连接盘520的一平面纵向地延伸。其他(例如,如扭杆532、534所示)倾斜地延伸到连接盘520,例如以约 20° 、 30° 、 45° 或其他角度倾斜地延伸。

[0233] 可用于多关节臂的自由度的数量具有潜在的优势,即允许在扩展锚定构形中的锚506的位置与在折叠缝合构形中的相同的锚506的位置分离。对于每种构形及其功能,可以确定一种最佳的锚定位置模式,在关节的设计以及制造过程中,通过可用自由度的运动进行相应的调整,以形成在所确定的锚定位置模式之间自动转换的一缝合夹。

[0234] 在约束近端地缩回后,经过弯曲部507,然后弯曲部505,通过最初仅在芯部502上保持约束(例如,通过远端导管端112),可以使达到缝合构形的折叠运动与达到图7A至图7B的扩展锚定构形的运动及时隔离。然后,进一步的近端缩回消除了对运动的约束,从而允许扭杆530致动。通过弯曲部507及505的运动可以类似地及时分离,可选地产生三个不同的展开阶段:第一次弯曲以展开锚定区段509;第二次弯曲以产生图7A至图7B的展开锚定构形;以及第三次弯曲产生图7C至图7F的折叠缝合构形。相应地,可以说每个臂504存在三个“关节”,即沿着臂504的弯曲部505、507以及扭杆530。

[0235] 此外,应当注意,也可以通过再次将约束向后推进到臂104上(例如,通过远端导管端112)来依序地使运动反向。

[0236] 容易理解的是,在一些实施方式中,可以提供一缝合夹100的每条臂的其他数量的关节。关节可选地成形(例如,超弹性设置)以提供平面运动及扭转运动的任何适当组合,以在展开的初始、最终及/或中间阶段采取多个(可选地多个)明确定义的构形。

[0237] 现在参考图7G,其示意性地示出了一缝合夹100的一部分(仅示出了一个臂),包括附接到一芯部102的一臂740,其中臂740的弯曲围绕一个或多个扭杆741、743、747,包括沿着臂740的纵向范围定位的扭杆741、743。可选地,通过从臂740的“肘部”742、744切出杆的形状来形成扭杆741、743。对于扭杆530、532、534,可以调节扭杆角度,以改变臂740的各区段的弯曲的平面及/或最终方向。还示出了锚切口745,其示出了制造一锚106的方法,即臂坯被切割(例如,激光切割)成具有在一中心钉(其任选地形成锚106)的任一侧上延伸的一狭缝。当不受约束时,所述钉被超弹性地设置成从臂尖突出,否则被压平以位于臂740内。应当理解,可选地使用使用扭杆肘部742的臂740来代替本文所述的另一缝合夹的任何臂104,例如,代替任何臂504。

[0238] 自折叠的缝合夹,分支的臂

[0239] 现在参考图8A至图8G,其示意性地示出了根据本公开的一些实施方式的外翻式闭合缝合夹800,包括臂子组件807、808。缝合夹800是一缝合夹100的一实施方式。

[0240] 缝合夹800包括臂子组件807、808,每个臂子组件包括多个臂804,所述多个臂804通过一臂组件主干811连接到芯部802。

[0241] 通过从输送系统810的远端导管端112解除约束来暴露出臂805、809的弯曲,从而允许缝合夹800扩展到一扩展锚定构形。图8A至图8C分别为从远到近、侧视及侧斜视的角度的扩展锚定构形。扩展产生锚806的布置,其中每个臂组件807、808展开其锚定端,以定义一局部周边,例如如关于缝合夹400所描述的。在扩展构形中,锚806被保持在允许其通过操纵输送系统110插入左心耳1的孔3的组织中的一位置。

[0242] 缝合夹800的闭合(例如,在锚定之后)是外翻式,如图8D至图8G所示。缝合夹800的外翻是通过进一步解除约束来实现的,例如通过远端导管端112,露出主干811。在解除约束时,主干811通过外翻转弯(可为 180° 或更大)弯曲(例如,超弹性地设置成弯曲)。

[0243] 图8D至图8G分别从侧视、侧斜、从远到近以及再次从侧斜的视角示出了处于其折叠缝合构形的缝合夹800。在图8D至图8E中,缝合夹800通过输送支架113附接到输送系统110,而在图8F至图8G中,所述缝合夹800是分离的。

[0244] 如还针对缝合夹400所描述的,臂子组件807、808的臂804被定位成在折叠时相互交叉合成折叠缝合构形。当附接到组织时,通过彼此相遇的孔3的两个周边部分的主体,可能

阻止完全折叠到所示构形。因此,臂804继续施加闭合力,潜在地有助于确保更完全及/或更稳定的闭合。产生的闭合线可以是锯齿形带,在两个臂子组件807、808的叉合臂804的位置之间交替。

[0245] 现在参考图11A至图11G,其示意性地示出了根据本公开的一些实施方式的外翻式闭合缝合夹1100,包括臂子组件1107、1108。缝合夹1100是一缝合夹100的一实施方式。

[0246] 缝合夹1100包括臂子组件1107、1108,每个臂子组件包括通过一臂组件主干1105连接到芯部1102的多个臂1104。从一折叠输送构形(图11A)到一折叠缝合构形(图11F至图11G)的转换可选地包括所述臂1104的弯曲运动(例如,在弯曲部1109处及/或沿着主干1105),以及扭杆1110的扭转运动中的一种或两种。

[0247] 在图11A中,示出了一折叠输送构形。臂子组件1107、1108通过连接盘1101在芯部1102处连接。可选地,每个子组件1107、1108包括一单独的零件,其可以通过从例如镍钛合金的一超弹性材料的薄片切割(例如,激光切割)来制造。

[0248] 通过从输送系统110的远端导管端112解除约束,而露出组件主干1105的弯曲以及沿着臂1104的弯曲(例如,弯曲部1109)(在这些图中未示出),从而允许缝合夹1100扩展到扩展锚定构形。

[0249] 在一些实施方式中,在扩展锚定构形(图11D至图11E)之前是一部分扩展定位构形。图11B至图11C分别从侧斜以及从远到近的视角显示了此构形。

[0250] 在部分扩展的定位构形中,约束部分地被去除,例如缩回至每个主干1105接合臂子组件1107、1108的各个区段的位置。多个臂1104沿着一侧向轴线在其全部水平范围的大部分上延伸(例如,至少70%、80%、90%或它们的完整水平范围。臂1104沿一垂直轴扩展至其最终的完整垂直范围的较小部分,例如,其完全扩展的垂直范围的一半或更少,例如约30%、40%或50%。

[0251] 通过充分扩展以迫使所述缝合夹1100在左心耳内居中,而提供潜在的优势,同时仍然保持足够的未扩展,以至于不会引起锚定。可以再次向前推动一外套管111,以重新约束所述缝合夹1100,并且由于已经被嵌入组织(例如,左心耳1的孔3)中,因此可以以低的撕裂风险将其重新折叠。这有助于在确保装置在完全扩展并建立装置锚定之前正确定位的过程中,进行反复扩展一折叠。

[0252] 在图11D至图11E中分别从侧斜以及从远到近的视角显示了代表一扩展锚定构形的一后期阶段。在图11B至图11C以及图11D至图11E之间的一扩展阶段,锚1106可能与组织接触;因此,多个锚1106可能与组织接触。然后,随着扩展的继续,多个锚1106“翻转”,不仅与它们一起拖曳组织,而且当它们将拉动的角改变为组织抵抗的角度时,还可能获得进一步的紧抓及/或插入。

[0253] 扩展产生锚1106的布置,其中每个臂组件1107、1108展开其锚定端,以定义一局部周边,例如如关于缝合夹400所描述的。在扩展构形中,锚1106被保持在允许其通过操纵输送系统110插入左心耳1的孔3的组织中的位置。

[0254] 图11F至图11G分别从侧斜以及从远至近的角度视角示出了处于其折叠缝合构形的缝合夹1100。缝合夹1100的闭合(例如,在锚定之后)是外翻式。缝合夹1100的外翻通过进一步解除约束来实现,例如,通过远端导管端112,露出主干1105。在解除约束时,主干1105通过外翻转弯(可为180°或更大)而弯曲(例如,超弹性地设置成弯曲)。

[0255] 在一些实施方式中,此运动包括由扭杆1110的扭转引起的运动。例如,图11A与图11F的比较示出了扭杆1110,其在展开的过程中扭转了约90°。扭杆1110的使用可以通过将应变运动集中到相对小的区域中而导致存储相当大的力。

[0256] 如还针对缝合夹400所描述的,臂子组件1107、1108的臂1104被定位成在折叠时相互叉合成折叠缝合构形。叉合可以是超过的(以形成明显的锯齿形),或者如图所示,朝向更线性的构形。当附接到组织上时,通过彼此相遇的孔3的两个周边部分的主体,可能阻止完全折叠到所示构形。因此,臂1104继续施加闭合力,潜在地有助于确保更完全及/或稳定的闭合。沿着闭合的闭合线的锚定在两个臂子组件1107、1108的叉合臂1104的位置之间交替。

[0257] 与缝合夹一起使用的撑开器(Spreader):

[0258] 现在参考图9A至图9F,其示出了根据本公开的一些实施方式的一系列操作,其中一组织撑开器1000与一输送系统910一起使用,以协助进入左心耳1,以插入一缝合夹100。输送系统910是一输送系统110的一示例。缝合夹100被示为具有类似于缝合夹300的回复式闭合。然而,应当理解的是,包括组织撑开器1000的输送系统910的特征是:可选地与任何缝合夹设计一起提供,例如本文所述的任何一种回复式闭合缝合夹300、350、400,及/或外翻式闭合缝合夹500、800、1100。

[0259] 图9A示出了导管外套管911。在图9B中,导管远端912从导管外套管911远端地向前推进,并且在其内部具有缝合夹100。撑开器1000的臂也向远端地向前,其部件及操作将结合图10A至图10E进一步讨论。在图9C中,在取出远端导管端912之后,缝合夹100暴露于输送支架913上的撑开器1000之外。

[0260] 总的来说,撑开器1000使左心耳1的一孔3内或附近的组织接合,以执行以下一项或多项:(1) 打开孔(沿撑开方向),以允许插入一缝合夹100;(2) 将孔成形为适合与所述缝合夹100的扩展锚定构形接合的一形状;(3) 使装置在左心耳1的孔3内居中及/或定向;以及(4) 在另一个方向上闭合孔3(其可能沿与撑开方向正交的一轴线折叠),潜在地增加了与所述缝合夹100的锚106的接触力。所述折叠是由于孔3的周边在扩展方向上被拉紧。

[0261] 一旦缝合夹100就位(可选地也在锚定之后),则再次取出撑开器1000,例如,如图9D所示。缝合夹100的闭合通过已经描述的阶段继续进行,例如闭合盘120的近端移动(图9E),以及输送支架913的分离(图9F)。在一些实施方式中,此闭合顺序可选地被例如具有外翻式闭合的一缝合夹100的逐步外翻所代替。

[0262] 现在参考图10A至图10C,其示意性地示出了根据本公开的一些实施方式的各种组织撑开器1000、1000A、1000B、1000C的设计方面。

[0263] 图10A示出了一组织撑开器1000的元件,包括附接到撑开器芯部1002的多个撑开器臂1004。每个臂1004在其自由端处包括一握柄1006。每个臂1004还包括一基部弯曲部1003,所述基部弯曲部1003位在臂1004附接至芯部1002的位置附近;以及一远侧弯曲部1005,所述远侧弯曲部1005重新定位臂1004的一尖端,使得当撑开器1000扩展时,握柄1006径向向外定向,以接触腔组织。

[0264] 在一些实施方式中,撑开器1000由例如镍钛合金的超弹性合金形成,从而允许将其封装以在例如导管外套管911内输送。当消除对其扩展的约束时,它被超弹性地设定为呈现例如图10A的构形。

[0265] 图10B示出了用于一组织撑开器1000A、1000B、1000C的其他的臂的设计1004A、

1004B、1004C。所述臂的设计在其端部(可放置握柄1006的位置)的弯曲度大小方面及/或在其扩展形式相对于输送系统110的一远端部分的一纵轴弯曲的角度方面有所不同。

[0266] 端部弯曲度越大,越有可能保证圆形尖端表面会遇到组织,而不是末端,同时减少意外穿孔的可能性。具有超过垂直于输送系统110的远端部分的纵轴的更大的曲率的设计可能显示出拉伸的较低刚度,但也可能降低穿孔的机会。

[0267] 图10C示出了一握柄1006的设计,所述握柄包括一个或多个粗糙的(例如,脊形的及/或齿形)板1008。所述板1008可选地设置在臂1004的一孔1009中,并通过压接及/或焊接来固定。可选地,脊及/或齿1007在相邻的不同板上彼此偏移。在一些实施方式中,通过另一种方法使所述握柄的表面变得粗糙,例如,机械加工臂1004的加厚端。优选地,握柄1006足够粗糙以与组织的表面接合,但是不那么锋利、穿透及/或磨蚀而导致其损坏。

[0268] 一般:

[0269] 现在参考图1A,其示意性地示出了根据本公开的一些实施方式的接合到一左心耳1内的组织的一缝合夹100。

[0270] 还参考图1B,其示意性地示出了根据本公开的一些实施方式的处于适于组织接合的一扩展构形的图1A的缝合夹100。

[0271] 参考图1C,其示意性地示出了根据本公开的一些实施方式的一缝合夹100,所述缝合夹100接合一左心耳1内的组织,然后经历构形变化,以闭合一左心耳孔3。

[0272] 还参考图1D,其示意性地示出了根据本公开的一些实施方式的处于图1C的左心耳闭合构形中的缝合夹100。

[0273] 现在参考图1E,其示意性地示出了根据本公开的一些实施方式的使用一输送系统110的一缝合夹100的经中膈途径插入。

[0274] 现在参考图1F,其是根据本公开的一些实施方式的使用一输送系统110插入一缝合夹100的方法的示意性流程图。

[0275] 现在参考图2A至图2I,其示意性地示出了根据本公开的一些实施方式的一缝合夹100的展开阶段。

[0276] 现在参考图2J至图2L,其示意性地示出了根据本公开的一些实施方式的在一扩展锚定构形与一折叠缝合构形之间的一缝合夹100的转换过程中,锚定位置201、201A、201B的移动203、205、203A、203B、205A、205B。

[0277] 现在参考图2M至图2P,其示出了根据本公开的一些实施方式的一输送系统110与一缝合夹100之间的相互作用的细节。

[0278] 现在参考图3A,其示意性地示出了根据本公开的一些实施方式的一缝合夹300的一可回复的芯臂组件301的一扩展构形。

[0279] 还参考图3B,其示意性地示出了根据本公开的一些实施方式的一扩展构形的缝合夹300,包括闭合盘320。

[0280] 现在参考图3C,其示意性地示出了根据本公开的一些实施方式的处于重新折叠的缝合构形的缝合夹300,所述缝合夹300通过闭合盘320的移动而折叠;以及

[0281] 参考图3D,其示意性地示出了根据本公开的一些实施方式的缝合闭合盘320。

[0282] 现在参考图3E,其示意性地示出了根据本公开的一些实施方式的一缝合夹350的一可回复的芯臂组件351的一扩展构形。

[0283] 还参考图3F至图3G,其示意性地示出了根据本公开的一些实施方式的一扩展构形的缝合夹350,包括闭合盘370。

[0284] 参考图3H,其示意性地示出了根据本公开的一些实施方式的通过闭合盘370的移动而折叠的处于一重新折叠的缝合构形的缝合夹350。

[0285] 现在参考图3I,其示意性地示出了根据本公开的一些实施方式的缝合闭合盘370。

[0286] 现在参考图4A,其示意性地示出了根据本公开的一些实施方式的一缝合夹400的一芯臂组件401的一扩展构形。

[0287] 还参考图4B,其示意性地示出了根据本公开的一些实施方式的一扩展构形的缝合夹400,包括闭合盘420。

[0288] 参考图4C,其示意性地示出了根据本公开的一些实施方式的缝合闭合盘420。

[0289] 现在参考图4D至图4H,其示出了根据本公开的一些实施方式的在包括展开构件415的一展开系统410的控制下,缝合夹400的展开。

[0290] 现在参考图5A至图5D,其示意性地示出了根据本公开的一些实施方式的一外翻式缝合夹500的部分。

[0291] 现在参考图5E至图5F,其示意性地示出了根据本公开的一些实施方式的处于扩展构形的组装的缝合夹500。

[0292] 现在参考图5G至图5H,其示意性地示出了根据本公开的一些实施方式的呈外翻构形的组装的缝合夹500。

[0293] 现在参考图6A至图6D,其示意性地示出了根据本公开的一些实施方式的扭杆臂的安装。

[0294] 现在参考图7A至图7F,其根据本公开的一些实施方式示意性地示出了处于三个不同展开阶段的缝合夹500,每个阶段来自两个不同的视角。

[0295] 现在参考图7G,其示意性地示出了一缝合夹100的一部分(仅示出了一个臂),包括附接到一芯部102的一臂740,其中臂740的弯曲围绕一个或多个扭杆741、743、747,包括沿着所述臂740的纵向范围定位的扭杆741、743。

[0296] 现在参考图8A至图8G,其示意性地示出了根据本公开的一些实施方式的包括多个臂子组件807、808的外翻式闭合缝合夹800。

[0297] 现在参考图9A至图9F,其示出了根据本发明的一些实施方式的一系列的操作,其中一组织撑开器1000与一输送系统910一起使用,以协助进入左心耳1,以插入一缝合夹100。

[0298] 现在参考图10A至图10C,其示意性地示出了根据本公开的一些实施方式的各种组织撑开器1000、1000A、1000B、1000C的设计方面。

[0299] 如本文中关于数量或数值所用,术语“约”是指“在±10%以内”。

[0300] 术语“包含(comprises)”、“包含(comprising)”、“包括(includes)”、“包括(including)”、“具有(having)”及其词性变化是指:“包括但不限于”。

[0301] 术语“由…组成”是指:“包括并限于”。

[0302] 术语“基本上由…组成”是指组合物、方法或结构可以包括另外的成分、步骤及/或部分,但前提是所述另外的成分、步骤及/或部分不会基本上改变所要求保护的组合物、方法或结构的基础及新颖特征。

[0303] 除非上下文另外明确指出,如本文所用,单数形式的“一(a)”、“一(an)”及“所述(the)”包括复数引用。例如,术语“一化合物”或“至少一化合物”可以包括多个化合物,包括其混合物。

[0304] 如本文所用,术语“示例”以及“示例性”在本文中用来表示“用作一示例、实例或说明”。被描述为“示例”或“示例性”的任何实施方式不必被解释为比其他实施方式优选或有利,及/或从其他实施方式中排除特征的并入。

[0305] 如本文所用,术语“可选地”在本文中用来表示“在一些实施方式中提供而在其他实施方式中不提供”。本公开的任何特定实施方式可以包括多个“可选的”特征,除非这些特征相互抵触。

[0306] 如本文所用,术语“方法”是指用于完成给定任务的方式、方法、技术及步骤,包括但不限于,那些已知的方式、方法、技术及步骤,或是化学、药理、生物学、生化及医学领域的从业者易于从已知的方式、方法、技术及步骤所开发的方式、方法、技术及步骤。

[0307] 如本文所用,术语“治疗”包括废除、基本上抑制、减缓或逆转病情的进展,基本上改善病情的临床或美学症状,或基本上防止病情的临床或美学症状的出现。

[0308] 在整个本申请中,可以参考范围形式来呈现实施方式。应当理解的是,范围形式的描述仅为了方便及简洁,而不应当解释为对本公开的描述范围的不灵活限制。因此,范围的描述应当视为已经具体地公开了所有可能的子范围以及在所述范围内的各个数值。例如,例如从1至6的范围的描述应当视为已经具体地公开了例如从1至3、从1至4、从1至5、从2至4、从2至6、从3至6等子范围,以及在所述范围内的各个数字,例如1、2、3、4、5和6。无论范围的宽度如何,这都适用。

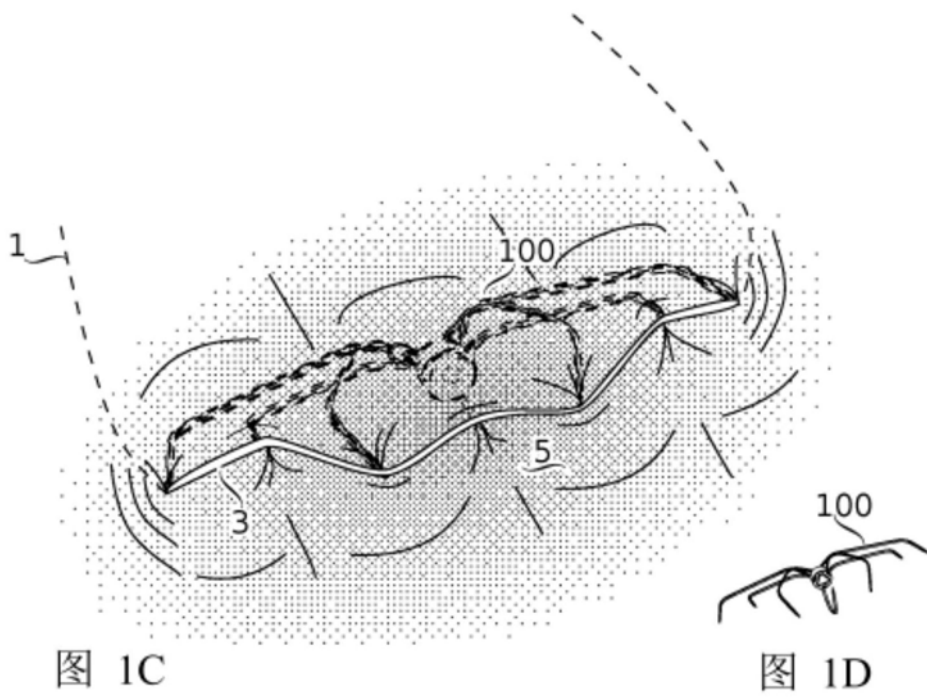
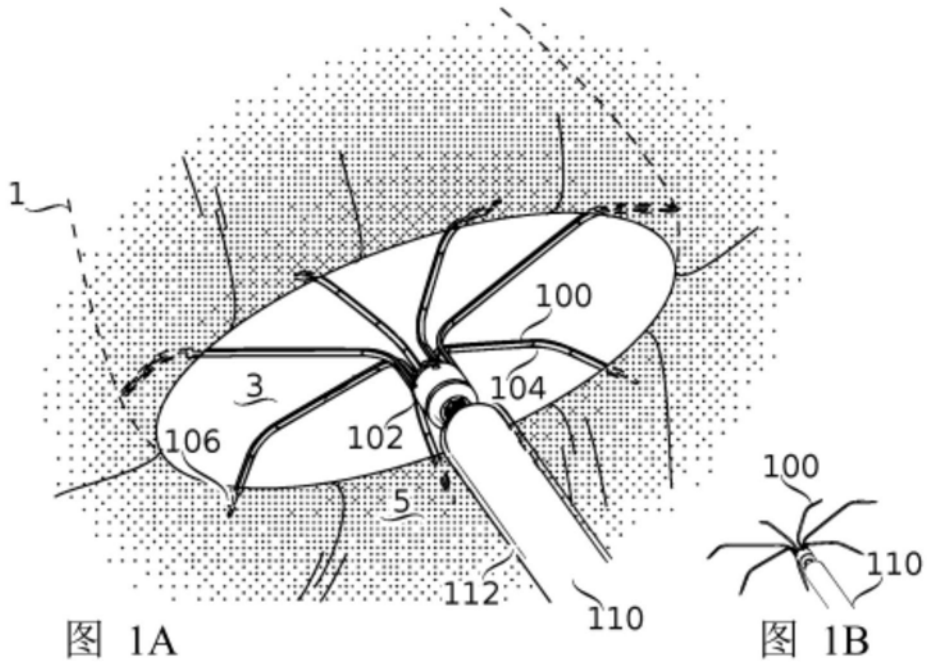
[0309] 每当在本文中指示一数值范围时(例如“10-15”、“10至15”或由这些其他这样的范围指示连接的任意一对数字),除非上下文另有明确规定,否则它意在包括所指示范围限制内的任何数字(分数或整数),包括范围限制。短语在第一指示数字与第二指示数字“之间的范围(range)/范围(ranging)/范围(ranges)”,以及从第一指示数字“到”、“直到(up to)”、“直到(until)”或通过(through)(或其他类似的范围指示术语)第二指示数字“的范围(range)/范围(ranging)/范围(ranges),在本文中可互换使用,并且意在包含第一指示数字与第二指示数字以及它们之间的所有的分数及整数。

[0310] 尽管已经结合本发明的具体的实施方式描述了本发明,但是显然地许多替代、修改及变形例对于本领域技术人员将是显而易见的。因此,旨在涵盖落在所附权利要求的精神及宽泛范围内的所有这样的替代、修改及变形。

[0311] 本说明书中提及的所有出版物、专利及专利申请都通过引用整体并入本文,其程度与如同每个单独的出版物、专利或专利申请被具体地及单独地指示通过引用并入本文的程度相同。另外,在本申请中对任何参考文献的引用或标识均不应解释为承认所述参考文献可用作本公开的现有技术。在使用分节标题的程度上,不应将其解释为必然的限制。

[0312] 应当理解,为清楚起见,在本公开中的分开的实施方式的上下文中描述的某些特征也可以在单个实施方式中组合提供。相反,为简洁起见,在单个实施方式的上下文中描述的各种特征也可以单独地提供;以任何合适的子组合提供;或适当地提供在本公开的任何其他描述的实施方式中。在各种实施方式的上下文中描述的某些特征不应被认为是那些实施方式的必要特征,除非所述实施方式没有那些要素就不能工作。

[0313] 另外,本申请的任何优先权文件在此全文以引用方式并入本文。



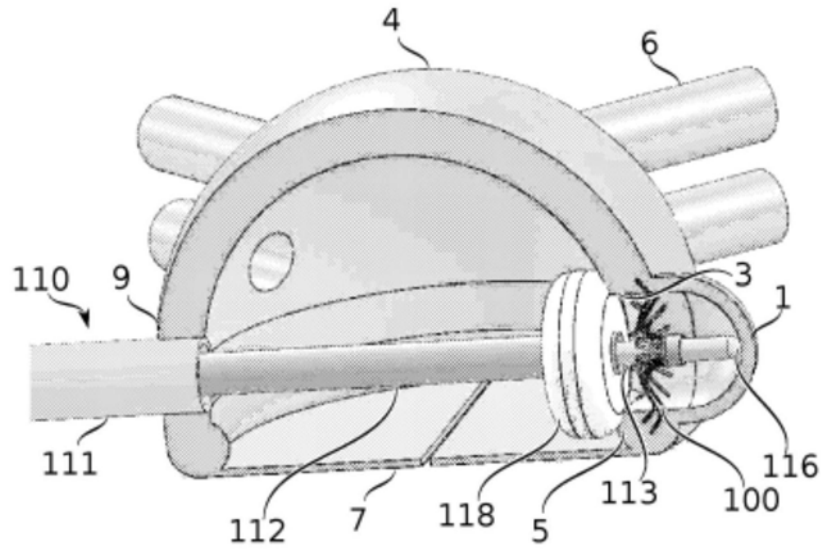


图1E

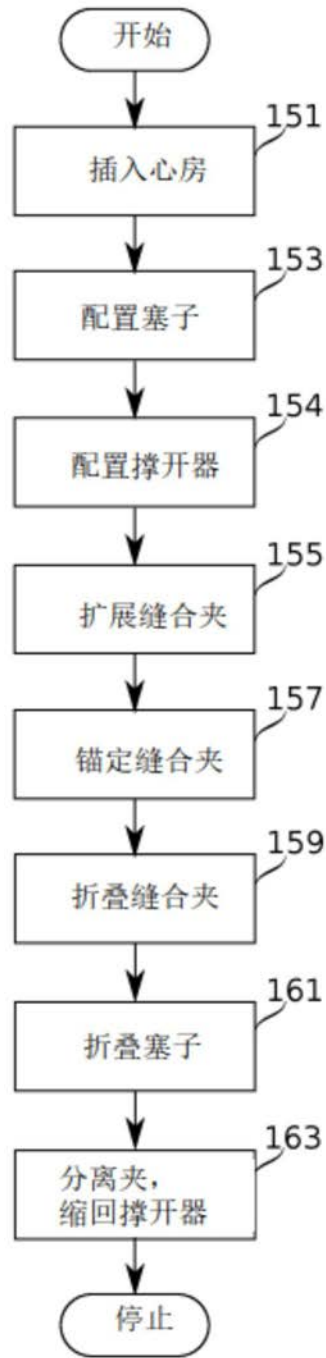


图1F

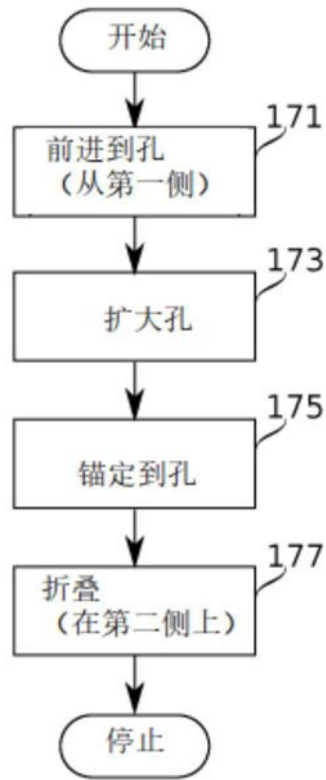


图1G

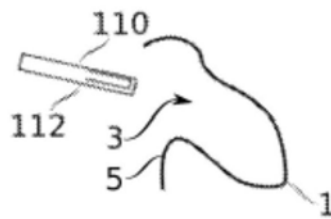


图2A

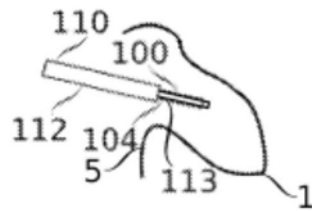


图2B

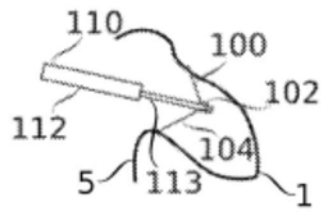


图2C

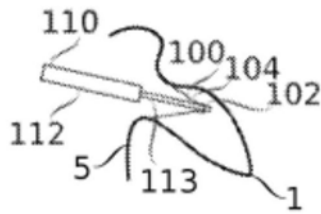


图2D

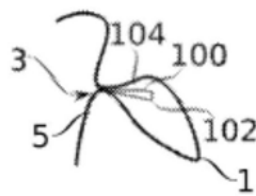


图2E

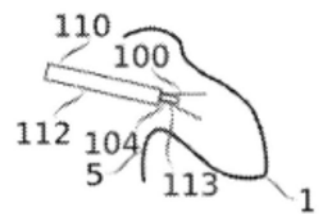


图2F

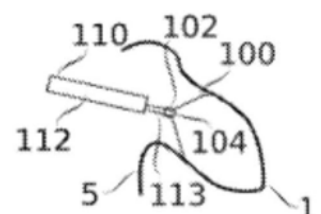


图2G

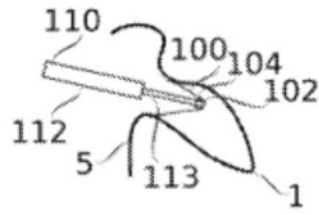


图2H

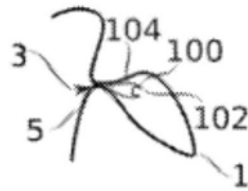


图2I

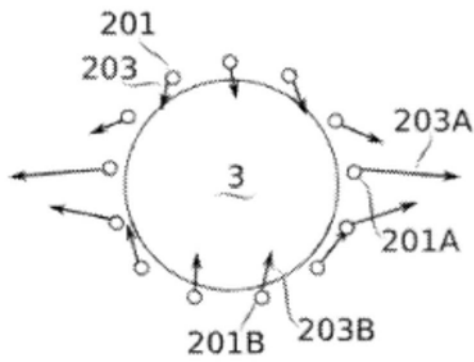


图2J

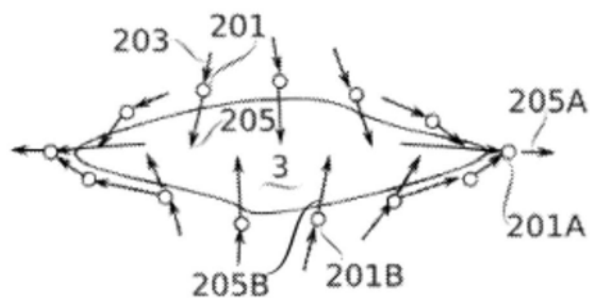


图2K

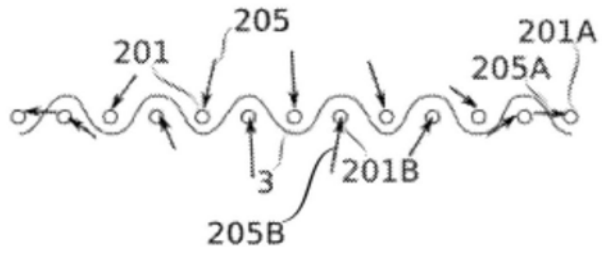


图2L

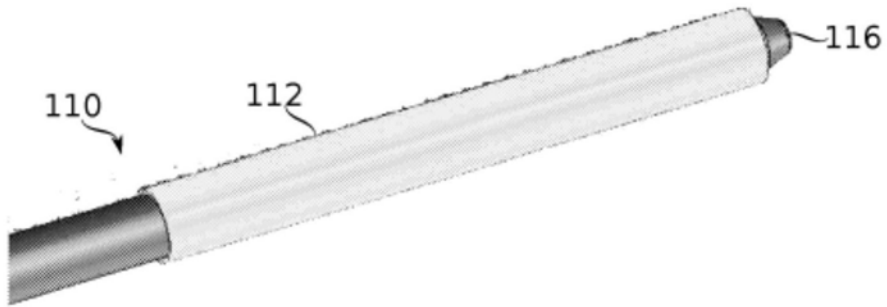


图2M

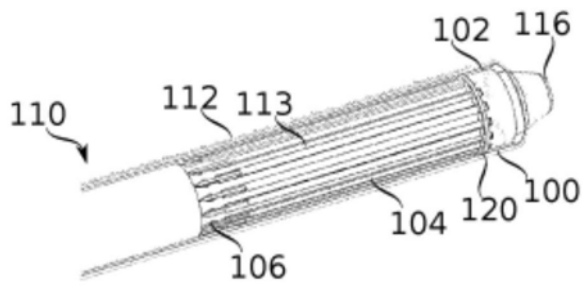
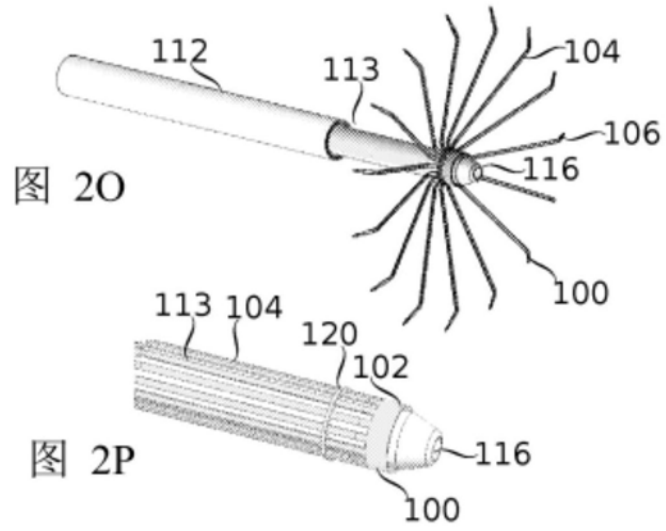
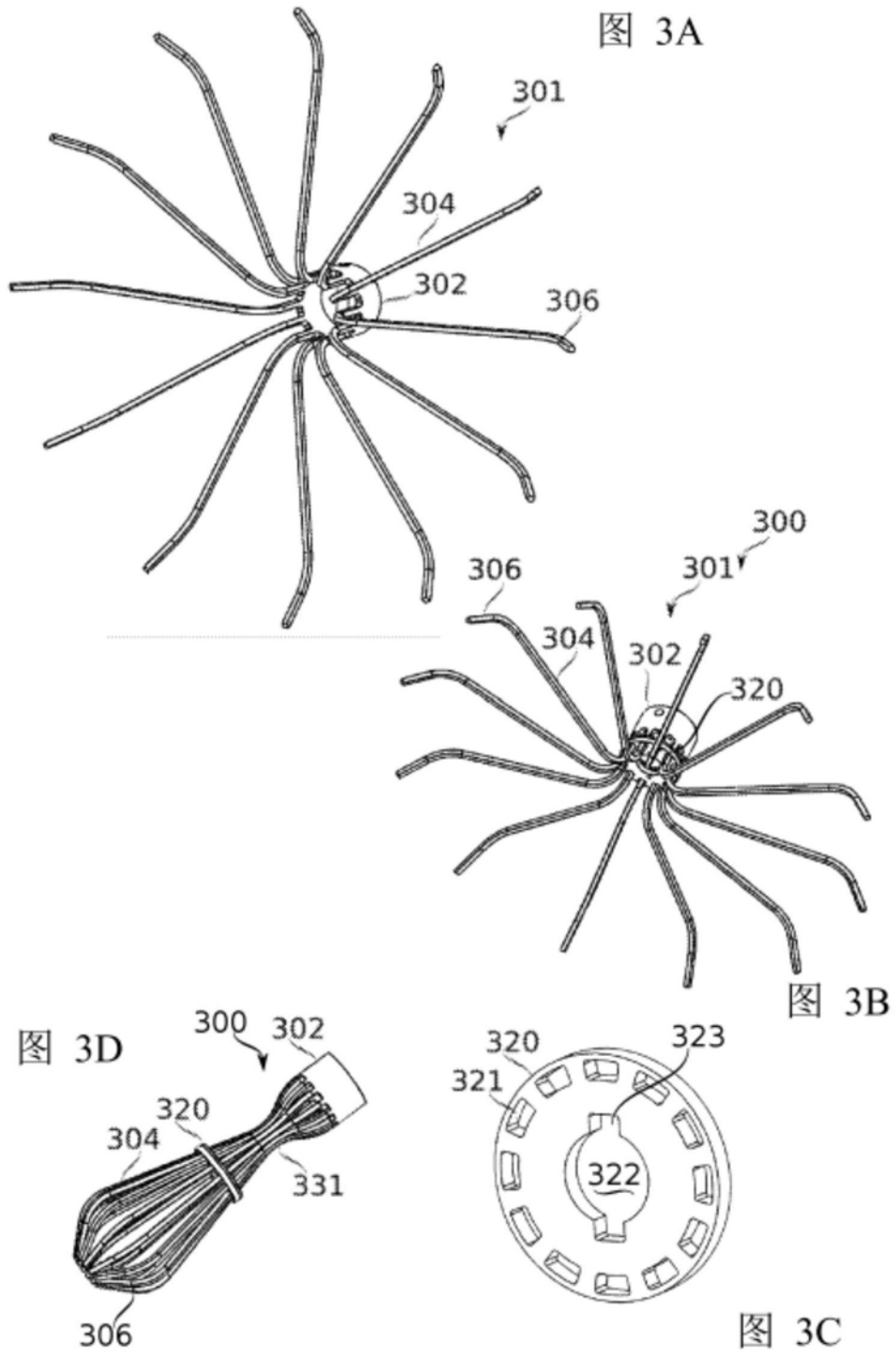


图2N





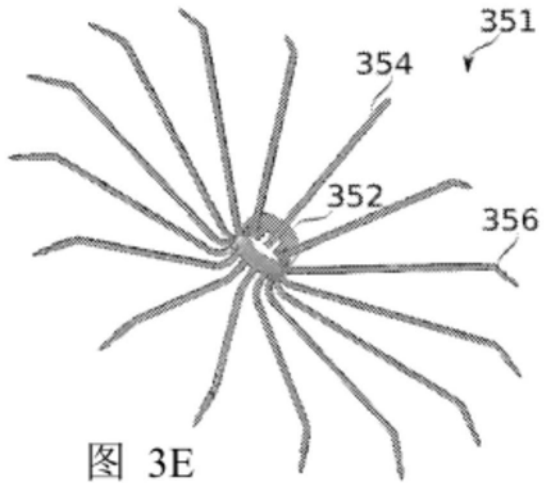


图 3E

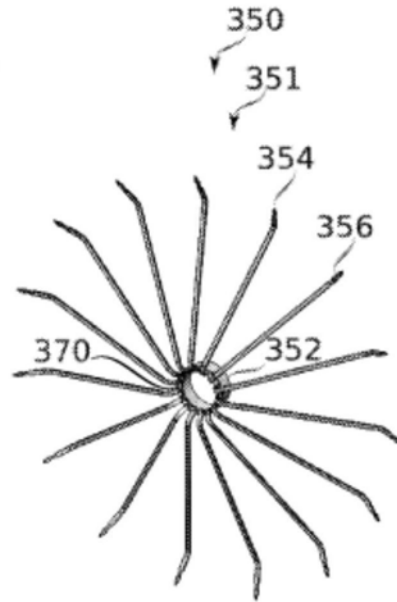


图 3F

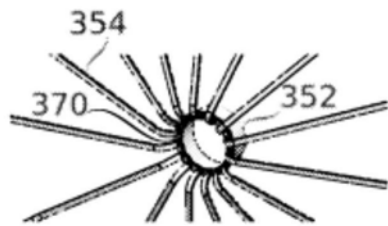


图 3G

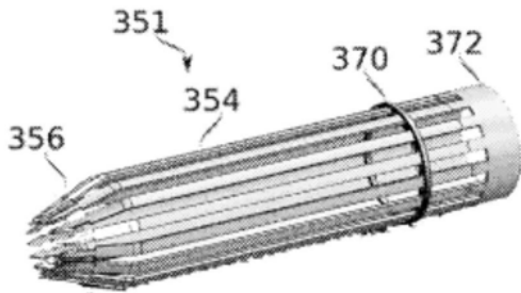


图 3H

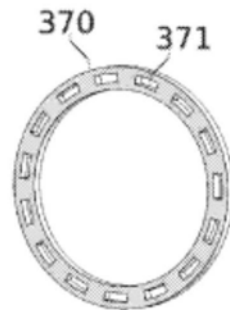
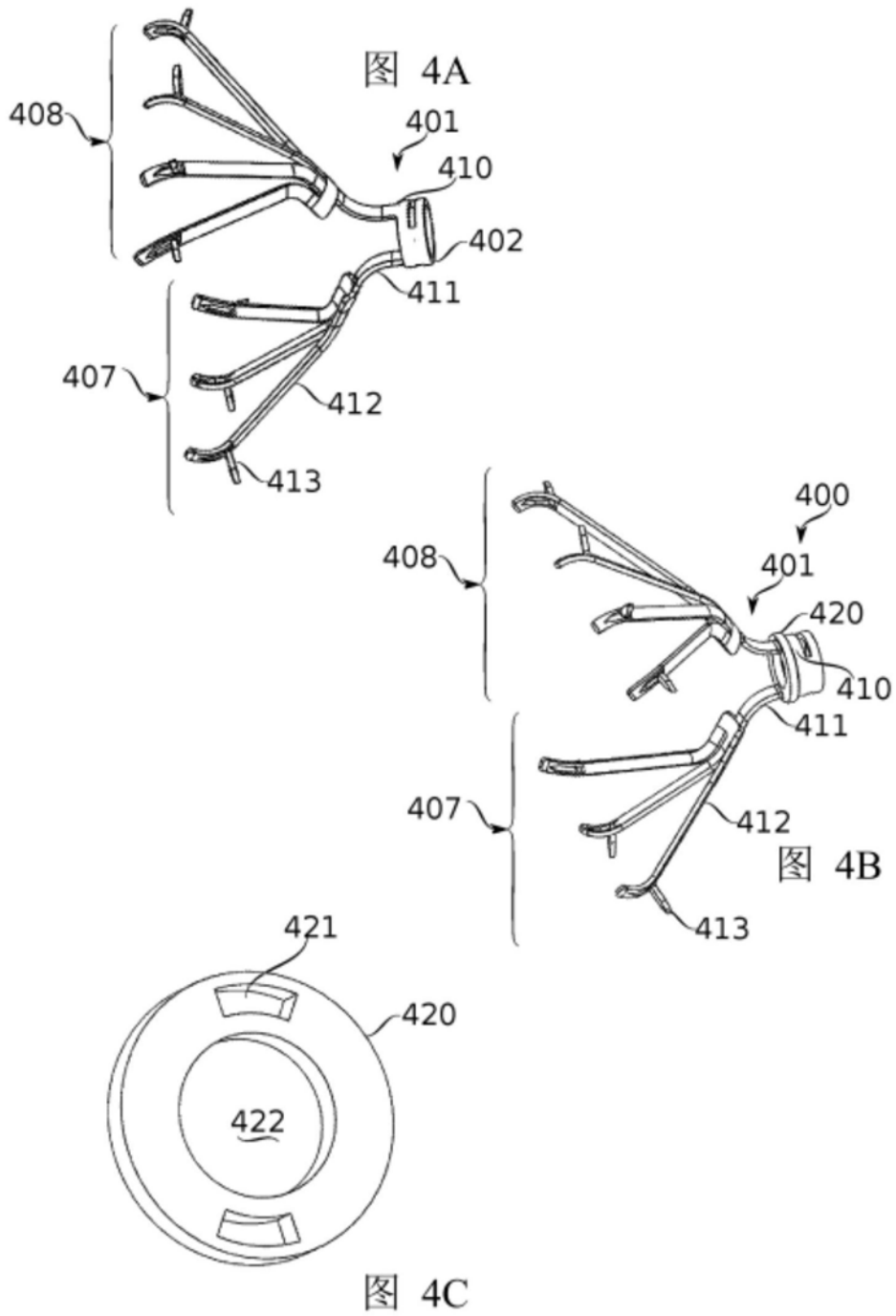
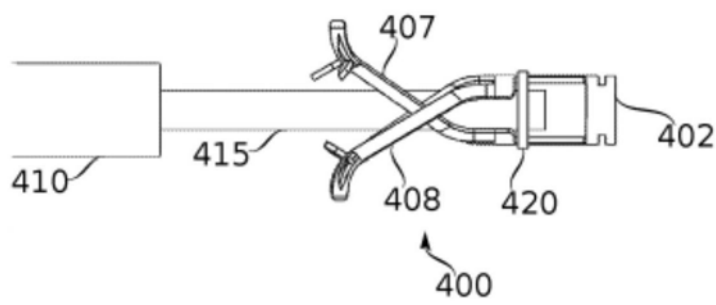
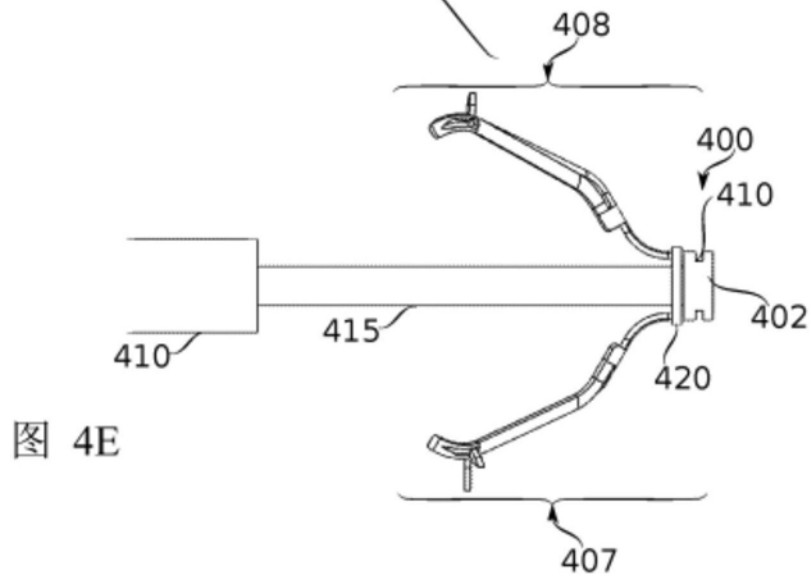
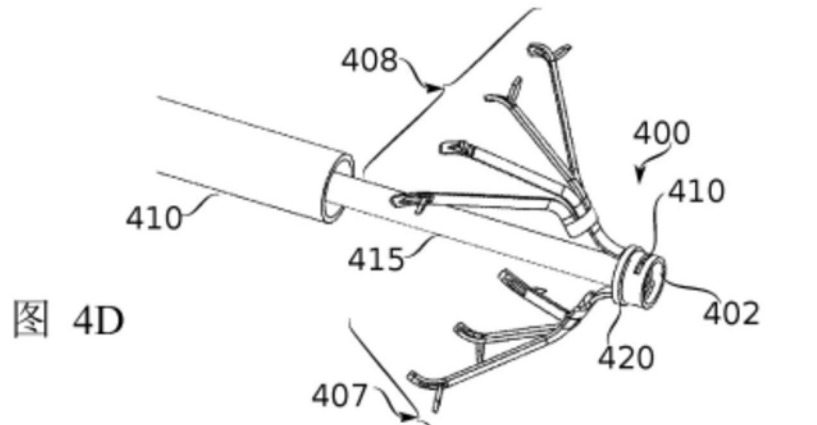


图 3I





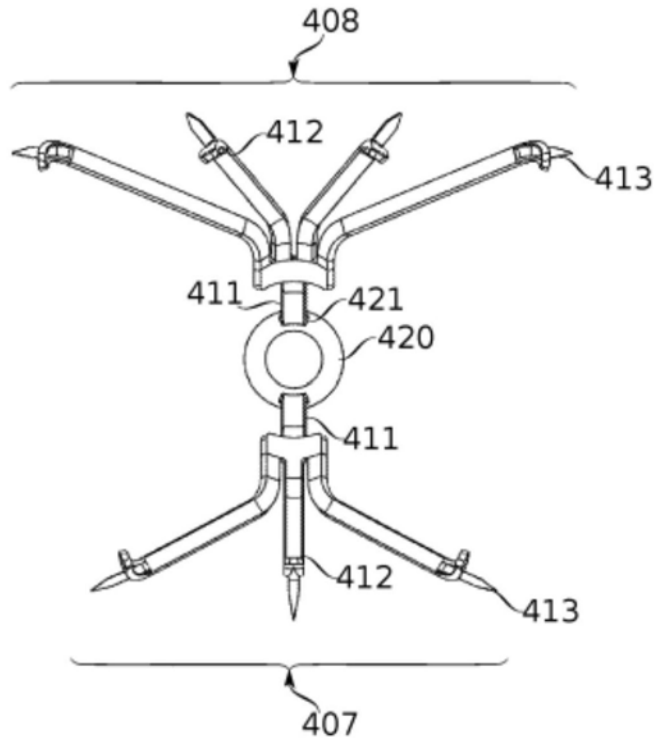


图4G

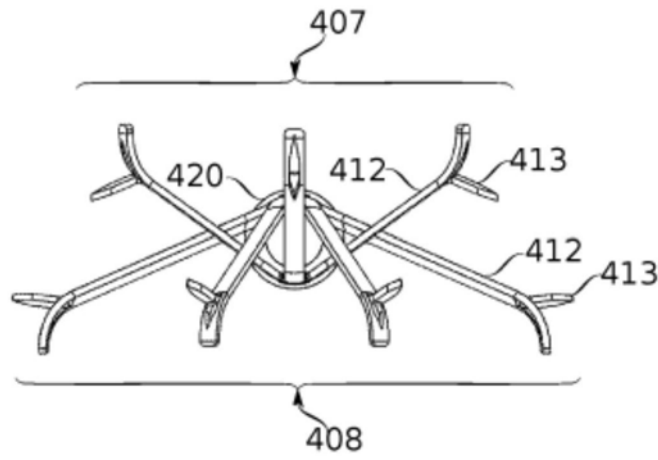


图4H

图 5A

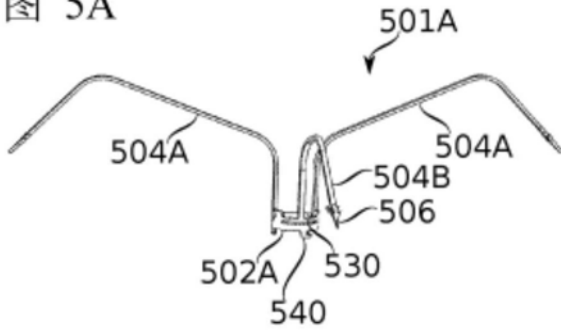


图 5B

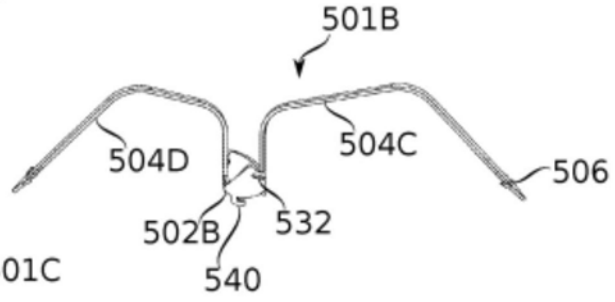


图 5C

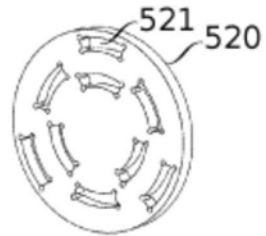
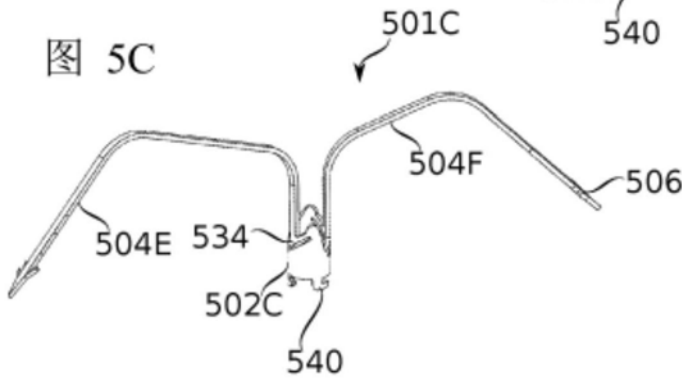


图 5D

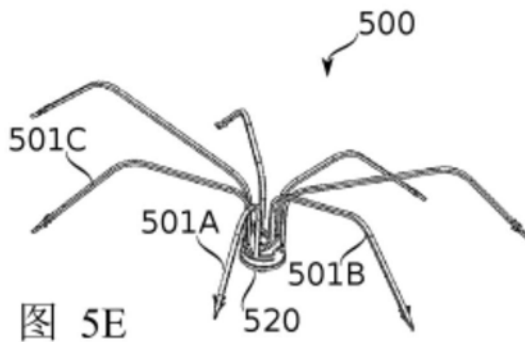


图 5E

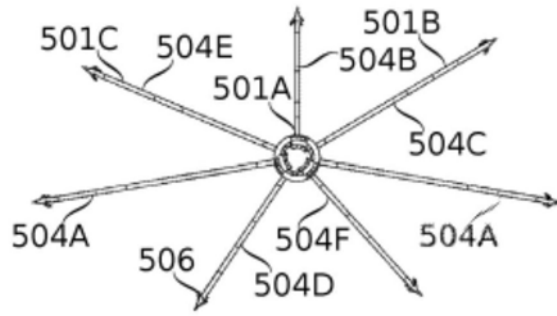


图5F

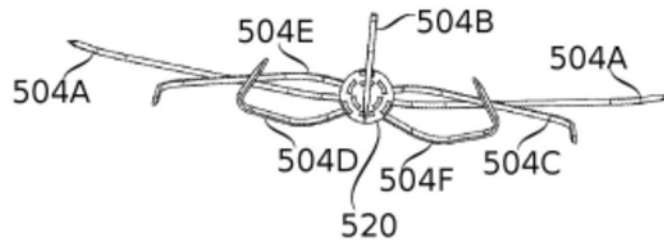


图5G

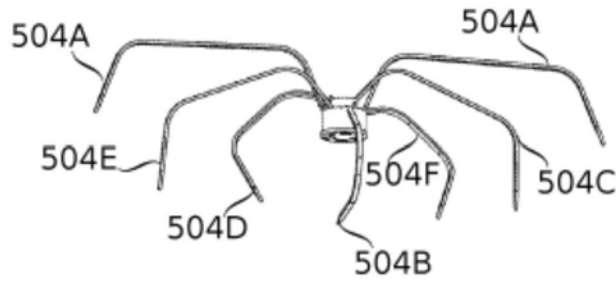
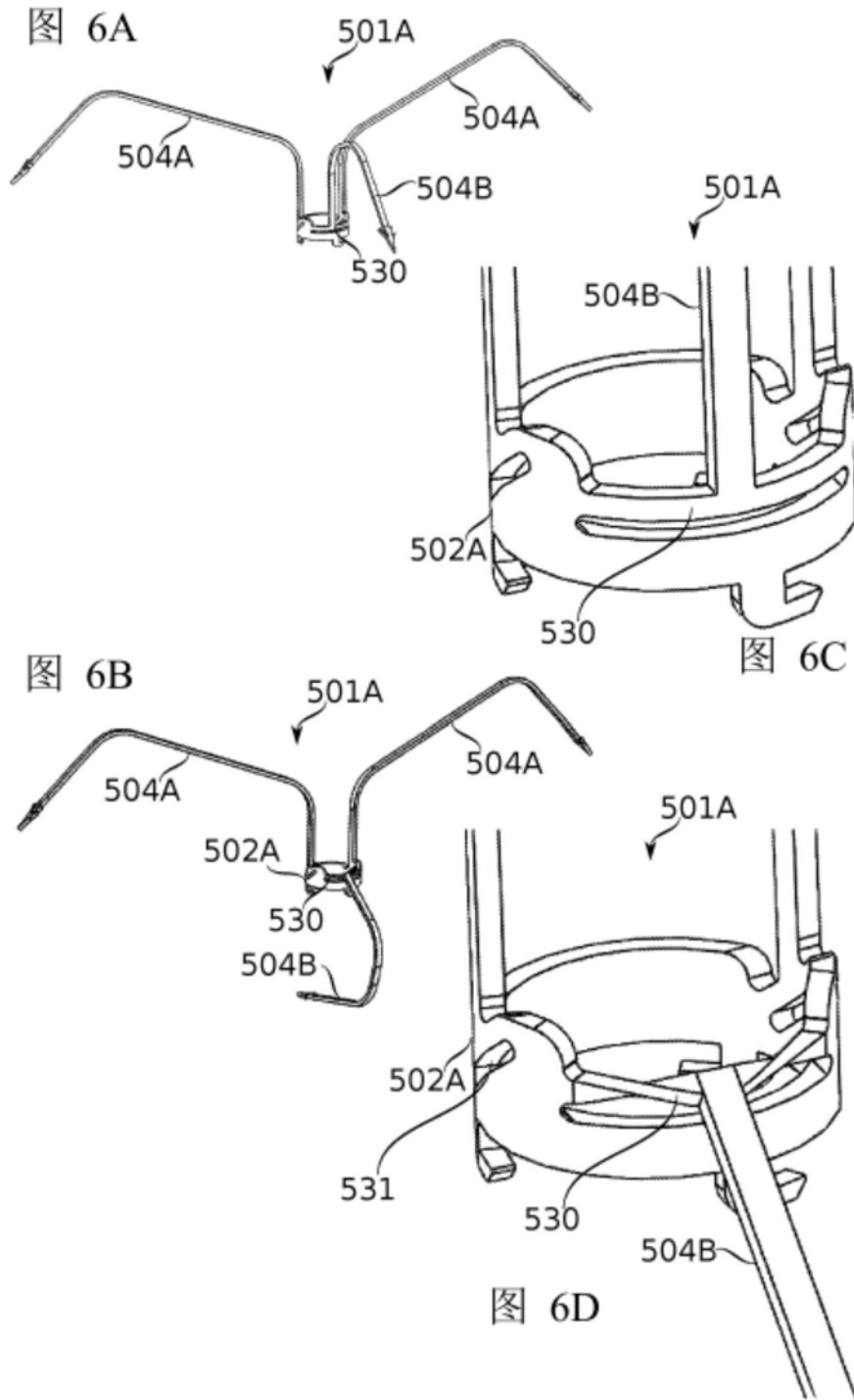


图5H



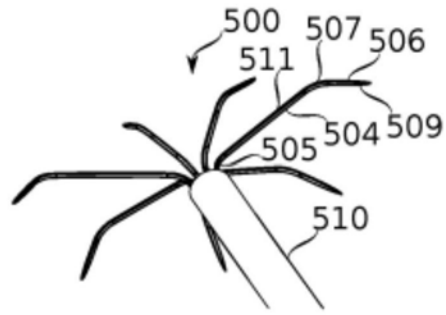


图7A

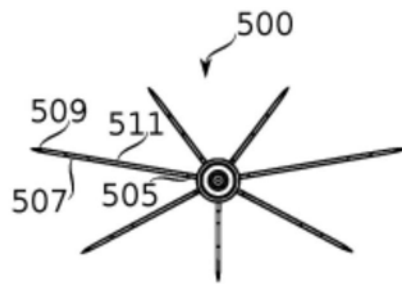


图7B

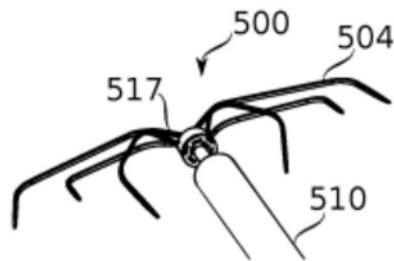


图7C

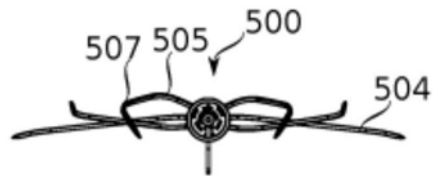


图7D

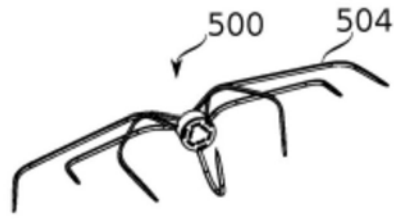


图7E

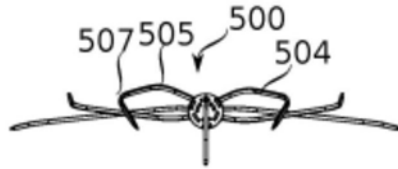


图7F

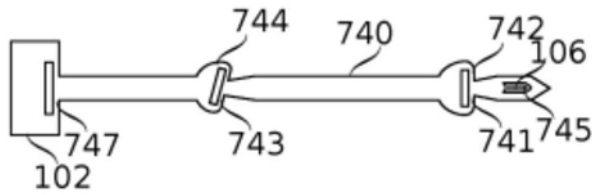


图7G

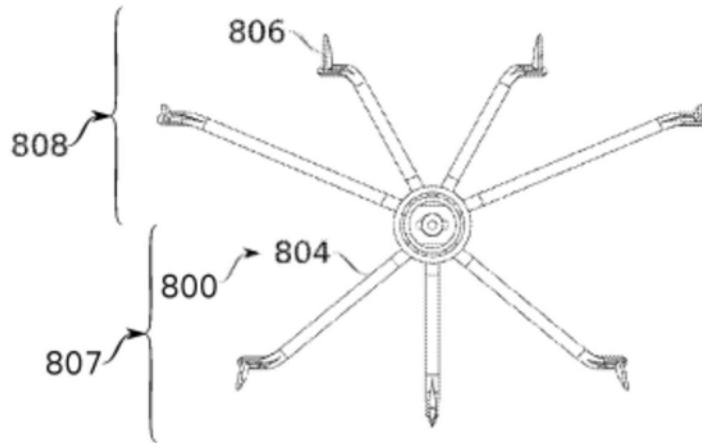


图8A

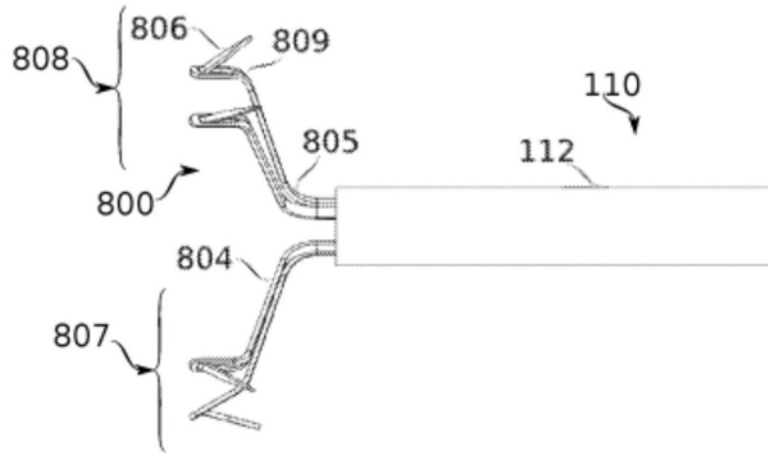


图8B

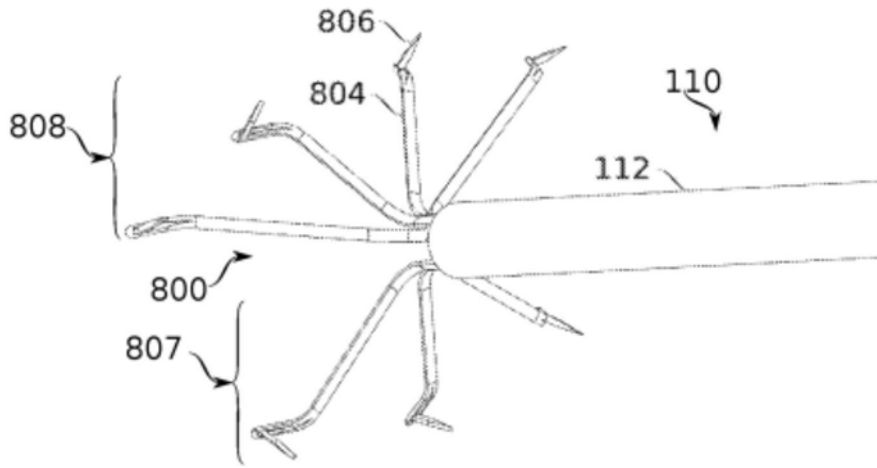


图8C

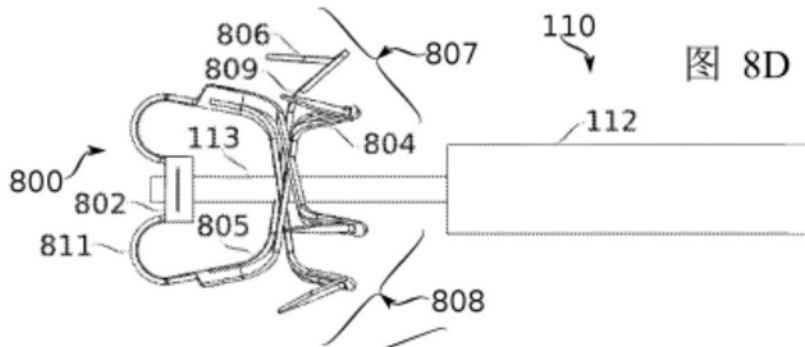


图 8D

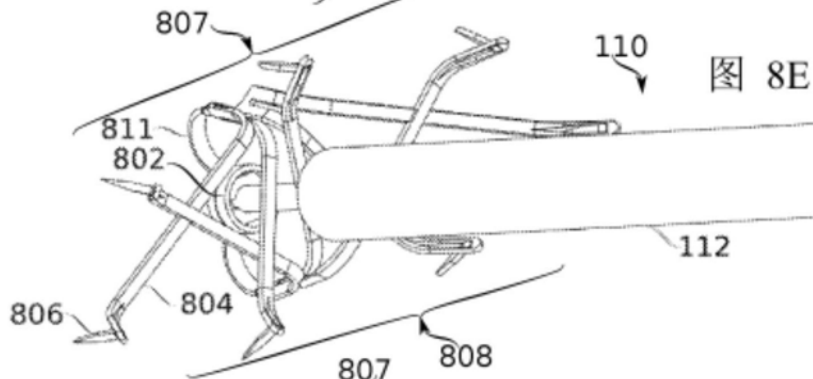


图 8E

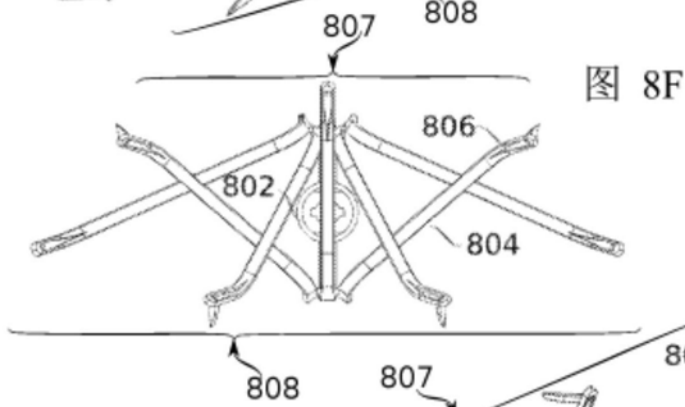


图 8F

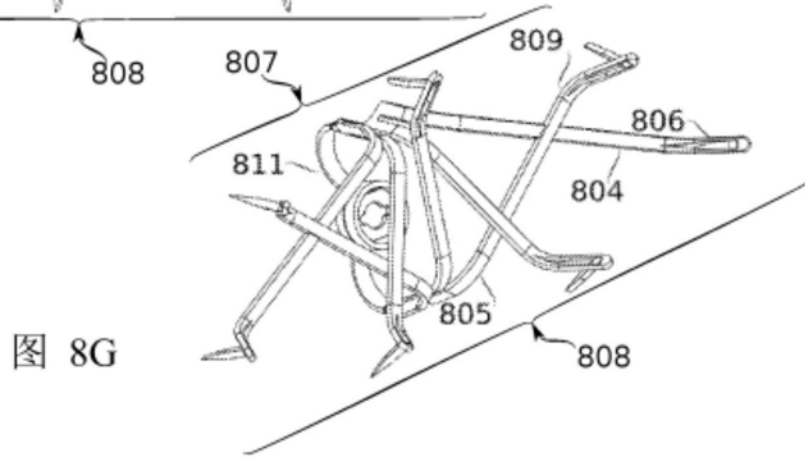


图 8G

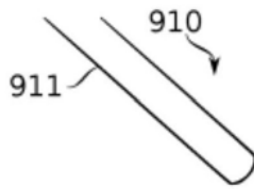


图9A

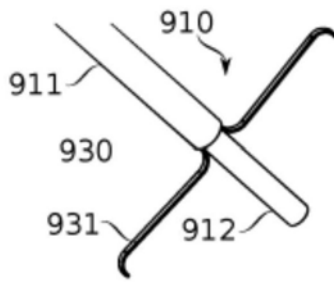


图9B

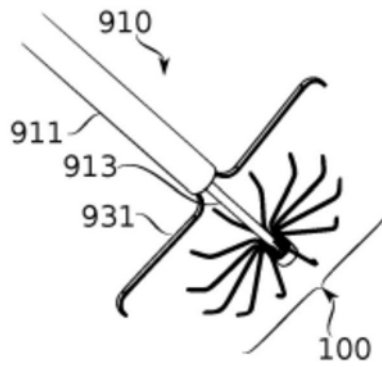


图9C

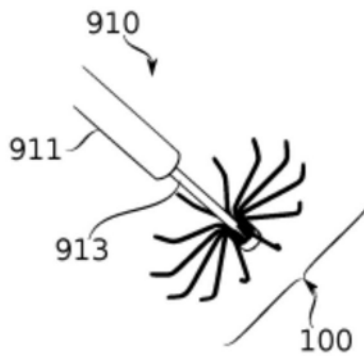


图9D

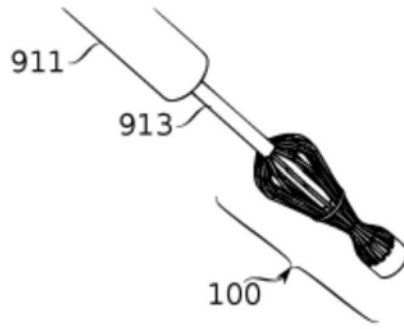


图9E



图9F

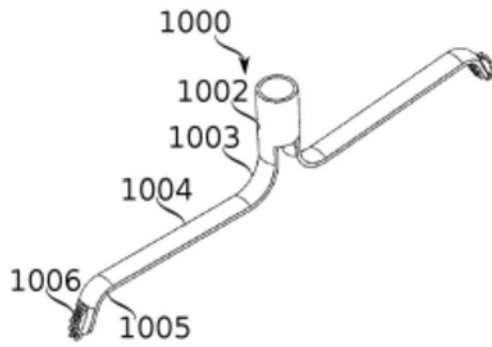


图10A

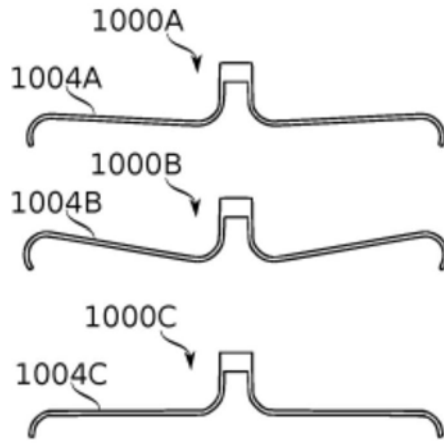


图10B

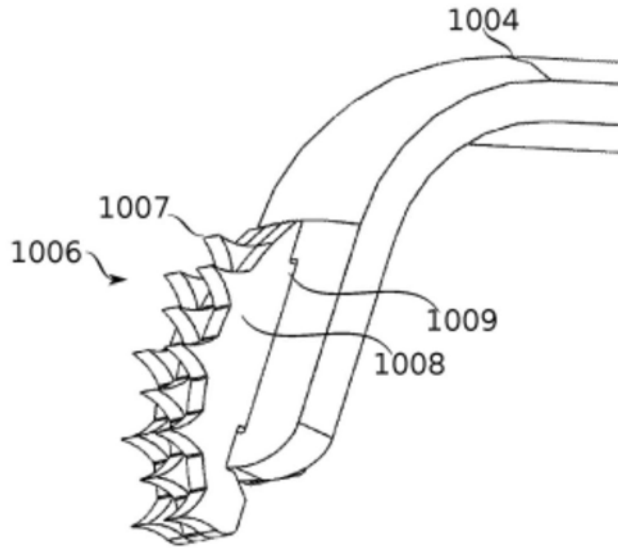


图10C

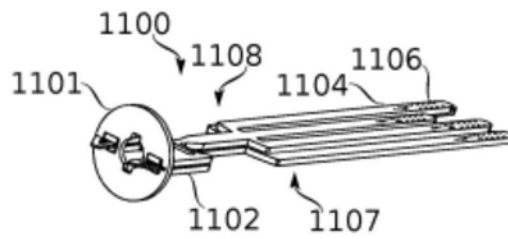


图11A

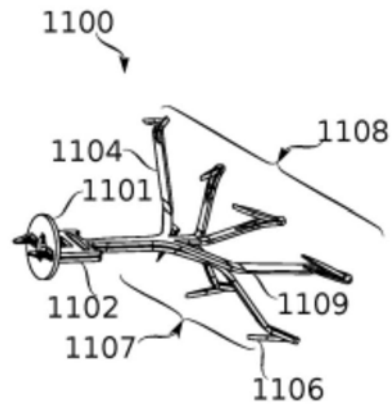


图11B

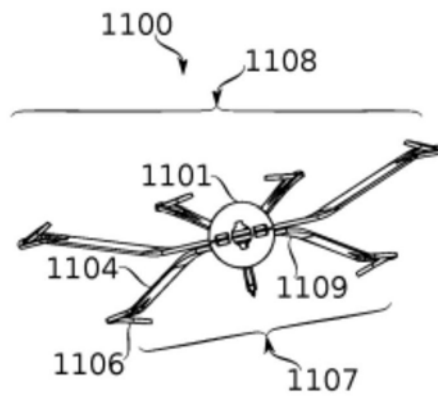


图11C

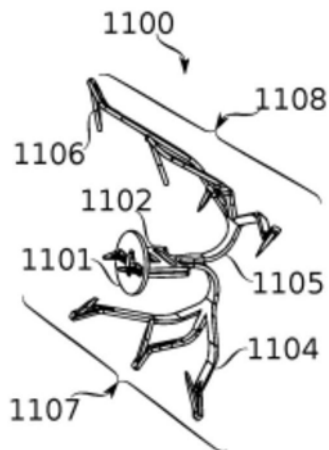


图11D

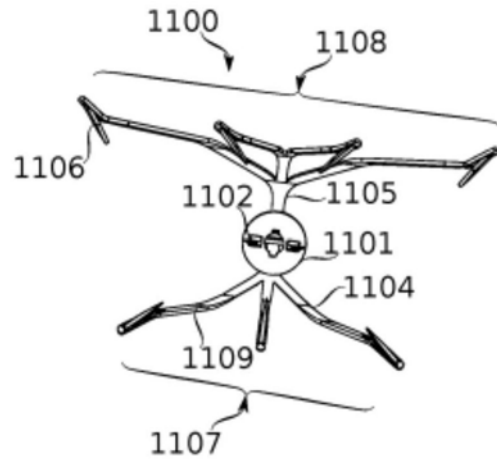


图11E

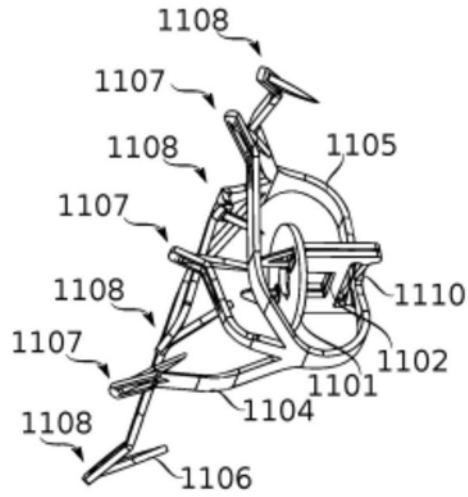


图11F

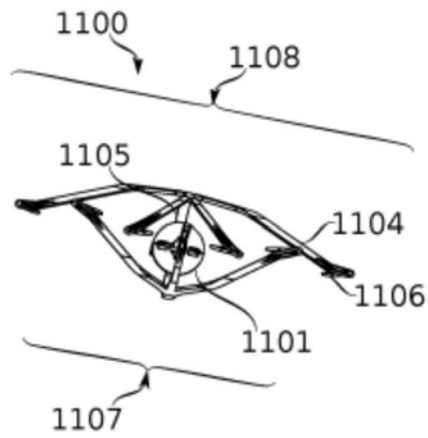


图11G