



(12) 实用新型专利

(10) 授权公告号 CN 202389296 U

(45) 授权公告日 2012. 08. 22

(21) 申请号 201120531249. 7

(22) 申请日 2011. 12. 19

(73) 专利权人 李皓

地址 300074 天津市河西区气象台路 87 号
天津市河西区平山道小学

(72) 发明人 李皓

(51) Int. Cl.

B60R 1/12 (2006. 01)

B60R 1/06 (2006. 01)

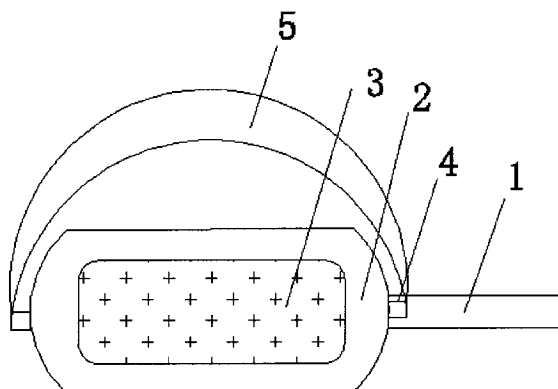
权利要求书 1 页 说明书 1 页 附图 1 页

(54) 实用新型名称

汽车后视镜

(57) 摘要

一种汽车后视镜,包括后视镜本体,其特征在于:包括罩体,所述罩体形状与后视镜背面形状相一致,所述后视镜本体两侧设置有铰链轴,所述罩体设置有与后视镜本体相对应的铰链孔。本实用新型汽车后视镜,提供一种下雨时起遮挡作用,平时不影响视线的汽车后视镜。



1. 一种汽车后视镜,包括后视镜本体,其特征在于:包括罩体,所述罩体形状与后视镜背面形状相一致,所述后视镜本体两侧设置有铰链轴,所述罩体设置有与后视镜本体相对应的铰链孔。

汽车后视镜

技术领域

[0001] 本实用新型涉及一种汽车后视镜。

背景技术

[0002] 雨天开车时,由于后视镜经常布满雨珠,影响了行车安全。现有技术主要采用的是在后视镜上喷除雾霜或涂抹其它制剂等方式,但效果并不十分明显。

实用新型内容

[0003] 本实用新型为解决现有技术中,汽车后视镜没有遮雨装置这一难题,提供一种不用的时候翻到镜子的背面,下雨的时候翻过来的汽车后视镜。

[0004] 本实用新型所采取的技术方案是:

[0005] 一种汽车后视镜,包括后视镜本体,其特征在于:包括罩体,所述罩体形状与后视镜背面形状相一致,所述后视镜本体两侧设置有铰链轴,所述罩体设置有与后视镜本体相对应的铰链孔。

[0006] 本实用新型汽车后视镜,提供一种下雨时起遮挡作用,平时不影响视线的汽车后视镜。

附图说明

[0007] 图1是本实用新型汽车后视镜结构示意图;

[0008] 附图中主要部件符号说明:

[0009] 图中:

[0010] 1、固定架 2、后视镜盒 3、镜片 4 铰链轴

[0011] 5、罩体

具体实施方式

[0012] 以下参照附图及实施例对本实用新型进行详细的说明:

[0013] 附图1一种汽车后视镜,包括后视镜本体,其特征在于:包括罩体,所述罩体形状与后视镜背面形状相一致,所述后视镜本体两侧设置有铰链轴,所述罩体设置有与后视镜本体相对应的铰链孔。本实用新型汽车后视镜,提供一种下雨时起遮挡作用,平时不影响视线的汽车后视镜。

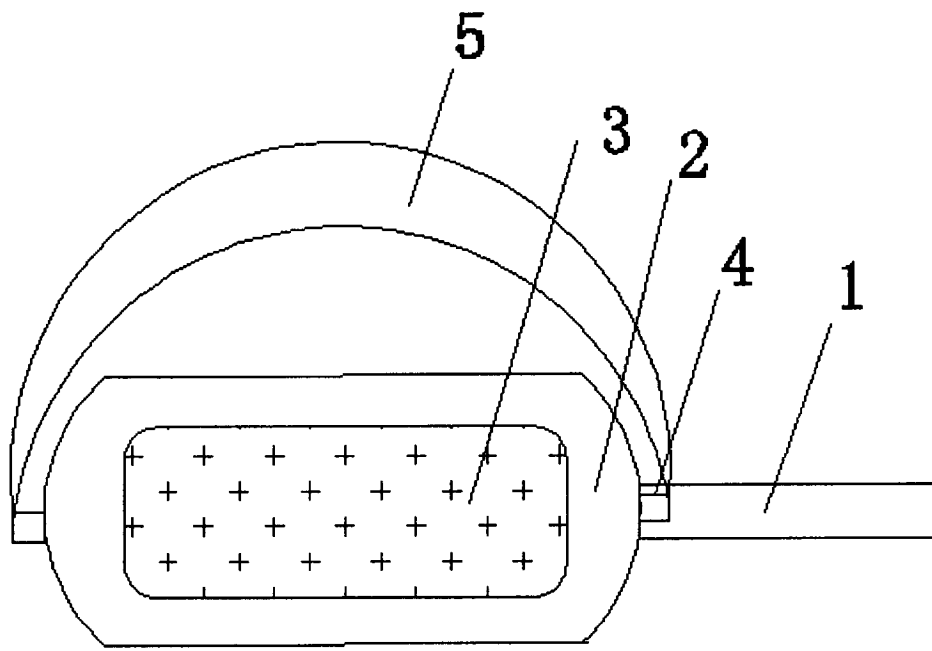


图 1