



(12)发明专利申请

(10)申请公布号 CN 106759702 A

(43)申请公布日 2017.05.31

(21)申请号 201610885399.5

(22)申请日 2016.10.10

(30)优先权数据

JP2016-016724 2016.01.29 JP

(71)申请人 丸一株式会社

地址 日本大阪府大阪市中央区北浜东2-10

(72)发明人 伊藤嘉浩 樱健一

(74)专利代理机构 广州新诺专利商标事务所有
限公司 44100

代理人 华辉

(51)Int.Cl.

E03C 1/23(2006.01)

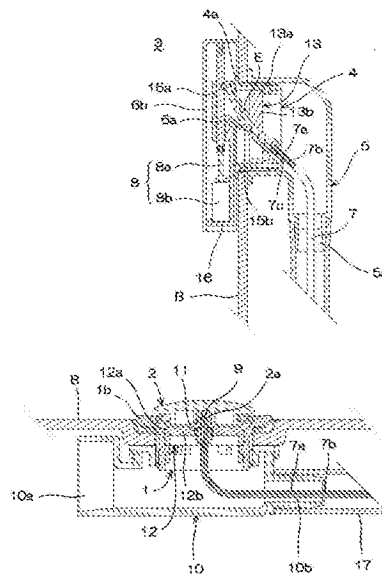
权利要求书1页 说明书16页 附图14页

(54)发明名称

远距离操作式排水栓装置

(57)摘要

本发明涉及一种远距离操作式排水栓装置，由设置在浴槽上的排水口主体，控制排水口开闭的阀门部件，控制阀门部件的操作部件，将对操作部件的操作传递至阀门部件的释放金属线构成。所述操作部件由通过使用者的操作而进退的操作轴、设置在操作轴的一端并接受使用者操作的操作体、以及连接在操作体侧端部或者操作轴中间位置上的支部构成。由此本发明能够在防止释放金属线不易发生故障的同时，还能提升设计布局的自由度和施工性能。



1. 一种远距离操作式排水栓装置,其特征在于:由开设有排水口的排水主体、通过上下移动控制排水口开闭的阀门部件、控制阀门部件上下移动的操作部件、以及将操作部件的操作传递至阀门部件的释放金属线构成;

所述操作部件,包括受外力作用而运动的操作轴、设置在操作轴一端并接受外力作用的操作体、以及连接于操作体侧面或操作轴上的支部;

通过操作体将外力施加于操作轴,由操作轴带动支部朝向与操作轴运动方向存在一定角度的方向运动,利用支部带动释放金属线运动,实现将操作轴上受到的外力操作传递至阀门部件。

2. 一种远距离操作式排水栓装置,其特征在于:由开设有排水口的排水主体、通过上下移动控制排水口开闭的阀门部件、控制阀门部件上下移动的操作部件、以及将操作部件的操作传递至阀门部件的释放金属线构成;

所述操作部件,包括受外力作用而运动的操作轴、及设置在操作轴一侧并接受外力作用的操作体;

所述释放金属线的一端与操作轴或操作体连接,另一端与阀门部件连接,实现通过释放金属线将操作轴上的操作传递至阀门部件。

3. 根据权利要求1~2任一项所述的远距离操作式排水栓装置,其特征在于:所述操作轴中与操作体连接的一端相对的一端设有用于保持阀门部件的上升状态或下降状态的锁紧机构。

4. 根据权利要求1~3任一项所述的远距离操作式排水栓装置,其特征在于:所述操作轴设置在外部浴槽的内侧,操作轴的运动方向为沿着浴槽内侧面的运动;所述支部和释放金属线通过浴槽侧面开设的通孔设置在浴槽的外侧面。

5. 一种远距离操作式排水栓装置,其特征在于:由开设有排水口的排水主体、通过上下移动控制排水口开闭的阀门部件、控制阀门部件上下移动的操作部件、以及将操作部件的操作传递至阀门部件的释放金属线构成;

所述释放金属线一端与阀门部件连接,另一端与操作部件连接;且所述释放金属线中与阀门部件连接的一端端部设有带动阀门部件上下移动的提升轴;所述提升轴的上端或中间位置连接有支部;

通过释放金属线朝向与提升轴的运动方向存在一定角度的方向运动,将操作部件的操作传递至支部,从而通过支部带动提升轴上下移动。

6. 一种远距离操作式排水栓装置,其特征在于:由开设有排水口的排水主体、通过上下移动控制排水口开闭的阀门部件、控制阀门部件上下移动的操作部件、以及将操作部件的操作传递至阀门部件的释放金属线构成;

所述阀门部件下表面设有带动其上下移动的提升轴;所述提升轴的上端或中间位置与释放金属线的一端连接;所述释放金属线的另一端与所述操作部件连接;

通过释放金属线操作部件的操作传递至提升轴,由提升轴带动所述阀门部件上下移动。

7. 根据权利要求5~6任一项所述的远距离操作式排水栓装置,其特征在于:所述提升轴中与阀门部件连接的一端相对的另一端设有用于保持阀门部件的上升状态或下降状态的锁紧机构。

远距离操作式排水栓装置

技术领域

[0001] 本发明属于排水设备技术领域,特别涉及一种施工性能良好,设计布局自由度高,且不容易发生故障的远距离操作式排水栓装置。

背景技术

[0002] 众所周知,以往解决浴缸和洗脸盆等浴槽内的排水问题的手段,通常是在浴槽底部设置排水口,然后通过配管部件将浴槽中的积水从排水口排入排水口下方的排水管。另外,还有利用安装于排水口中的阀门部件的升降来控制排水口的开闭,通过与阀门部件和排水口分离设置的操作部件,例如,通过设置在浴槽边缘或者浴槽侧面上方的远距离操作式排水栓装置中的操作部件来实现阀门部件控制排水口的开闭。

[0003] 大家所熟知的远距离操作式排水栓装置,如申请号为特开2003-293416的专利公开文件所公开的远距离操作式排水栓装置,其由设置于浴槽底面排水口处并通过上下运动控制排水口开闭的阀门部件、设置于浴槽侧面,具有操作体的操作部件、以及将操作部件的操作传递至阀门部件的释放金属线构成。并且,为了使阀门部件保持上升状态,该专利公开文件中的远距离操作式排水栓装置还在排水口或操作部件上设有锁紧机构。

[0004] 上述专利公开文件中没有详细记述锁紧机构的位置,当其锁紧机构设置在操作部件一侧时,锁紧机构的一端与操作体相连,另一端与释放金属线相连。则对操作体施加一操作,锁紧机构就会运作,进而固定释放金属线的动作,释放金属线将阀门部件顶起,使排水口保持在打开状态。再次对操作体施加一操作,通过锁紧机构则可解除对释放金属线的固定,阀门部件就会下降,从而使排水口闭合。

[0005] 另外,如果锁紧机构设置在排水口一侧,则锁紧机构一端与阀门部件相连,另一端与释放金属线相连,对操作体施加一个操作,则可以通过释放金属线将该操作作用传递至锁紧机构,进而由锁紧机构将阀门部件顶起,使排水口保持在打开状态。再次对操作体施加一个操作时,则可通过释放金属线将该操作作用传递至锁紧机构,从而锁紧机构解除对阀门部件的固定,阀门部件下降,排水口闭合。

[0006] 但是,上述专利公开文件中的远距离操作式排水栓装置存在以下缺陷:

[0007] 由于释放金属线在竖直方向上是具有刚性的,在侧面方向上,一定程度上是可以弯曲的。但是如果弯曲的半径过小,则可能发生无法复原的折弯情形。故为了防止释放金属线被折弯,安装释放金属线的路径的空间的半径至少应该保证在大于释放金属线最小弯曲半径(不发生弯折情况的最小半径)的范围内。因此,在安装现有远距离操作式排水栓装置时,释放金属线的弯曲半径变小的部分一般是安装设置于浴槽侧面的操作部件附近的空空间,或者安装在排水口附近的空空间。

[0008] 但是,对于操作部件附近的空空间,浴缸等浴槽的侧面和设置有浴槽的房间的侧墙之间的间隙如果变大的话,则浴槽内的空空间就会变小,如果浴槽是浴缸的话,就会影响使用者的舒适度,如果浴槽是洗脸盆或洗涤槽的话,则其槽内的容量减小,使用起来不方便,应尽可能缩窄房间侧墙与浴槽侧面之间的间隙,而将浴槽内部空空间增大。因此,浴槽的侧面和

设置有浴槽的房间的侧墙之间的间隙要缩窄。则当现有远距离操作式排水栓装置的操作部件设置在浴缸的侧面,及释放金属线水平延伸至浴缸侧面与浴室侧墙间的空间后向垂直方向弯曲时,如上所述,浴缸侧面与浴缸侧墙间的空间很窄,并且,开始弯曲的部分是释放金属线一端的连接部位,该连接部位与推动操作体的轴体(操作轴)的一端相连,或与设置在操作部件上的锁紧机构的一端相连。那么操作体轴体的长度、锁紧机构的长度和释放金属线的弯曲半径都需要减小,这么一来,在较小的半径内弯曲则会对释放金属线造成负担,容易使释放金属线发生弯折现象。

[0009] 对于排水口附近的空间,安装于排水口附近的部件的高度应尽可能低一些为宜。由于浴槽的排水主要依靠重力自然排水,排水口设置在浴槽的底面或更低的位置。如浴缸,如果排水配管是通过排水口设置在地下的,那么排水口附件的部件的高度低一些时,地面的空间就可缩窄,而居住空间在上下方向上就会变宽,能给使用者带来一个舒适的生活空间。另外,如果是洗脸盆或洗涤槽等,排水配管则设置在屋内的居住空间内,由于通常会在排水口的下方设置橱柜等用来收纳洗涤剂及毛巾等,如果排水口附近的部件的高度低一点,收纳空间则可变大,增加收纳量。因此,排水口附件的部件高度应尽可能低一些为宜。则当现有远距离操作式排水栓装置的释放金属线设置于排水口垂直下方的连接部件内时,则释放金属线将从垂直方向往水平方向弯曲。如上述排水口附件部件,特别是排水口下方的部件在上下方向上空间很窄,如果是现有远距离操作式排水栓装置,则其在排水口上设有引导阀门部件上下移动的轴体(顶起轴),而释放金属线连接在该轴体的下端,故释放金属线可弯曲的空间就局限在该轴体下方,可弯曲的空间就变窄。锁紧机构设置在排水口一侧时,释放金属线与锁紧机构下端端部相连,那么轴体的长度、锁紧机构的长度、释放金属线弯曲的半径都需要减小,这样在较小的半径内的弯曲则会对释放金属线造成负担,容易发生弯折现象。

发明内容

[0010] 本发明的目的是为了解决上述现有技术的缺点和不足,提供一种远距离操作式排水栓装置,能够在防止释放金属线不易发生故障的同时,还能提升设计布局的自由度和施工性能。

[0011] 为了实现上述目的,本发明采用的技术方案如下:

[0012] 作为本发明的第一种技术方案,一种远距离操作式排水栓装置,由开设有排水口的排水主体、通过上下移动控制排水口开闭的阀门部件、控制阀门部件上下移动的操作部件、以及将操作部件的操作传递至阀门部件的释放金属线构成;

[0013] 所述操作部件,包括受外力作用而运动的操作轴、设置在操作轴一端并接受外力作用的操作体、以及连接于操作体侧面或操作轴上的支部;

[0014] 通过操作体将外力施加于操作轴,由操作轴带动支部朝向与操作轴运动方向存在一定角度的方向运动,利用支部带动释放金属线运动,实现将操作轴上受到的外力操作传递至阀门部件。

[0015] 作为本发明的第二种技术方案,一种远距离操作式排水栓装置,由开设有开水口的排水主体、通过上下移动控制排水口开闭的阀门部件、控制阀门部件上下移动的操作部件、以及将操作部件的操作传递至阀门部件的释放金属线构成;

[0016] 所述操作部件,包括受外力作用而运动的操作轴、及设置在操作轴一侧并接受外力作用的操作体;

[0017] 所述释放金属线的一端与操作轴或操作体连接,另一端与阀门部件连接,实现通过释放金属线将操作轴上的操作传递至阀门部件。

[0018] 作为第一种技术方案和第二种技术方案中更优的方案,所述操作轴中与操作体连接的一端相对的另一端设有用于保持阀门部件的上升状态或下降状态的锁紧机构。

[0019] 作为第一种技术方案和第二种技术方案中更优的方案,所述操作轴设置在外部浴槽的内侧,操作轴的运动方向为沿着浴槽内侧面的运动;所述支部和释放金属线通过浴槽侧面开设的通孔设置在浴槽的外侧面。

[0020] 作为本发明的第三种技术方案,一种远距离操作式排水栓装置,由开设有排水口的排水主体、通过上下移动控制排水口开闭的阀门部件、控制阀门部件上下移动的操作部件、以及将操作部件的操作传递至阀门部件的释放金属线构成;

[0021] 所述释放金属线一端与阀门部件连接,另一端与操作部件连接;且所述释放金属线中与阀门部件连接的一端端部设有带动阀门部件上下移动的提升轴;所述提升轴的上端或中间位置连接有支部;

[0022] 通过释放金属线朝向与提升轴的运动方向存在一定角度的方向运动,将操作部件的操作传递至支部,从而通过支部带动提升轴上下移动。

[0023] 作为本发明的第四种技术方案,一种远距离操作式排水栓装置,由开设有排水口的排水主体、通过上下移动控制排水口开闭的阀门部件、控制阀门部件上下移动的操作部件、以及将操作部件的操作传递至阀门部件的释放金属线构成;

[0024] 所述阀门部件下表面设有带动其上下移动的提升轴;所述提升轴的上端或中间位置与释放金属线的一端连接;所述释放金属线的另一端与所述操作部件连接;

[0025] 通过释放金属线操作部件的操作传递至提升轴,由提升轴带动所述阀门部件上下移动。

[0026] 作为第三种实施方案和第四种实施方案中更优的方案,所述提升轴中与阀门部件连接的一端相对的另一端设有用于保持阀门部件的上升状态或下降状态的锁紧机构。

[0027] 因此,通过上述技术方案,本发明能够在防止释放金属线不易发生故障的同时,还能提升设计布局的自由度和施工性能。

[0028] 为了更好地理解和实施,下面结合附图详细说明本发明。

附图说明

[0029] 图1是本发明实施例1的远距离操作式排水栓装置在施工状态下的结构剖面图;

[0030] 图2是本发明实施例1的远距离操作式排水栓装置在排水口闭合时的局部结构剖面图;

[0031] 图3是本发明实施例1的远距离操作式排水栓装置在排水口打开时的局部结构剖面图;

[0032] 图4是本发明实施例2的远距离操作式排水栓装置在施工状态下的结构剖面图;

[0033] 图5是本发明实施例2的远距离操作式排水栓装置在排水口闭合时的局部结构剖面图;

- [0034] 图6是本发明实施例2的远距离操作式排水栓装置在排水口打开时的局部结构剖面图；
- [0035] 图7是本发明实施例3的远距离操作式排水栓装置在施工状态下的结构剖面图；
- [0036] 图8是本发明实施例3的远距离操作式排水栓装置在排水口闭合时的局部结构剖面图；
- [0037] 图9是本发明实施例3的远距离操作式排水栓装置的操作过程示意图；
- [0038] 图10是本发明实施例3的远距离操作式排水栓装置在排水口打开时的局部结构剖面图；
- [0039] 图11是本发明实施例4的远距离操作式排水栓装置在施工状态下的结构剖面图；
- [0040] 图12是本发明实施例4的远距离操作式排水栓装置在排水口闭合时的局部结构剖面图；
- [0041] 图13是本发明实施例4的远距离操作式排水栓装置的操作过程示意图；
- [0042] 图14是本发明实施例4的远距离操作式排水栓装置在排水口打开时的局部结构剖面图。

具体实施方式

[0043] 实施例1

[0044] 在图2和图3中,位于图中上方处所示的结构所在的位置表示在操作部件附近,位于图中下方处所示的结构所在的位置表示在排水口附近。

[0045] 如图1至图3所示,本发明实施例1提供了一种远距离操作式排水栓装置,该装置安装于具有槽体的浴槽B中,其由排水主体1、连接部件10、作为操作联动部件的释放金属线7、阀门部件2、支撑部件12、操作部件3、及导管17构成。

[0046] 所述浴槽B为顶部为开口的无盖式箱体结构,其底面和侧面分别设有用于安装排水主体1和操作部件3的安装孔。

[0047] 具体地,所述排水主体1是内部具有排水流路的圆筒形部件,其内设有排水口1a,其顶端边缘外围向外突出形成凸缘部1b,且排水主体1的底端外围设有公螺纹。所述排水口1a内缘设有多个凸出部。

[0048] 具体地,所述连接部件10是与所述排水主体1连接,弯曲度近 90° 的管体。所述连接部件10上方的开口位置内围侧面设有与所述排水主体1底端外围的公螺纹螺合的母螺纹,且连接部件10一侧设有与下水管相连通的排水口10a,另一侧设有用于引入所述释放金属线7的支管10b。

[0049] 具体地,所述释放金属线7是将操作部件3的动作传递至阀门部件2的联动部件,其由外筒7a、内金属线7b、将内金属线7b依附于操作部件3的弹簧7c、及提升轴9构成。所述外筒7a呈筒状,其在竖向上具有刚性,在横向上具有柔性。所述内金属线7b设置于所述外筒7a内并可在外筒7a内运动,其在竖向上具有刚性,在横向上具有柔性。所述提升轴9设置在内金属线7b中位于排水主体1中的排水口1a处的一端端部,用于引导阀门部件2的升降。

[0050] 具体地,所述阀门部件2是呈圆盘状的部件,其下表面中央部分为与释放金属线7的提升轴9相互嵌合的构造,其侧面设有与排水口1a紧密结合的垫片。由此所述阀门部件2伴随着释放金属线7的内金属线7b的进退运动,而相对于排水口1a沿竖直方向上下运动,从

而实现阀门部件2上升时打开排水口1a,下降时闭合排水口1a。

[0051] 具体地,所述支撑部件12,通过与排水主体1的排水口1a内缘上的多个凸出部嵌合,被固定于排水口1a中。所述支撑部件12由用于固定释放金属线7的外筒7a中位于排水主体1中的一端端部的金属线固定部11、与排水口1a内部的凸出部嵌合的环状结构的第一环状部件12a、以及两端分别与第一环状部件12a和金属线固定部11连接的支架12b构成。所述金属线固定部11设置在第一环状部件12a的中央,则施工完成后,释放金属线7的提升轴9通过金属线固定部11设置在排水口1a的中央,并可上下移动。

[0052] 具体地,所述操作部件3安装在浴槽B的操作部件安装孔上,其作为控制阀门部件2上下运动的部件,由操作部主体4、弯管5、锁紧机构8、操作轴6a、操作体6b及操作部侧支撑部件13构成。

[0053] 所述操作部主体4为大致圆筒状结构,其一端端部外围向外延伸形成凸缘部4a,且其筒状部分外围设有公螺纹,且操作部主体4中设有引入释放金属线7的开口,该开口内部边缘上设有多个凸部。

[0054] 所述弯管5是与所述操作部主体4连接并呈近90°弯曲的管体,其上游的开口位置内侧设有与操作部主体4上的公螺纹螺合的母螺纹,下游一端设有引入释放金属线7的连接管部5a。

[0055] 所述锁紧机构8具有能够自由旋转的齿轮,其由棒体结构的锁轴8a、内部设有凹槽以实现锁轴8a能够在其内进行进退运动的锁紧机构主体8b、以及设置在锁紧机构主体8b内部并控制锁轴8a相对于锁紧机构8沿图1或图2或图3中上方方向推进的弹性部件构成(图中未示出锁紧机构主体8b的内部构造,故也未示出齿轮、凹槽、弹性部件)。所述锁紧机构主体8b在相对于锁轴8a向其下方进行按压操作时,将锁轴8a的下降状态固定/解除固定,在解除固定的过程中凭借弹性部件将锁轴8a提升,如此反复交替。

[0056] 所述操作轴6a是圆柱状部件,其设置在操作体6b的上端部分上,通过合页连接着可自由转动的支部E。

[0057] 利用螺丝,将锁轴8a的上端与操作轴6a的下端固定连接。

[0058] 所述操作体6b的侧面(施工完成后,朝向浴槽B内侧面的一面)和底面是开放的箱体结构的部件,施工完成后,所述操作体6b内部安装有操作轴6a及锁紧机构8,且该操作体6b上壁面内侧设有与所述操作轴6a的上端端部相互卡合的突起。

[0059] 所述操作部侧支撑部件13是与操作部主体4内部的凸部卡合,从而固定在操作部主体4内的部件。该操作部支撑部件13由与操作部主体4内的凸部卡合的环状结构的第二环状部件13a、套设于操作轴6a外围并允许操作轴6a在其内上下运动的导向筒14、实现第二环状部件13a与导向筒14连接的连接部13b、以及固定锁紧机构主体8b的支撑部16构成。

[0060] 所述导向筒14由施工安装完成后收纳有操作轴6a的操作轴收纳部15a、及由操作轴收纳部15a上端一侧向下分支形成的收纳有支部E的支部收纳部15b构成,如图1至图3所示,施工安装完成后的操作轴收纳部15a沿浴槽B内侧面上下移动时,带动支部收纳部15b从浴槽B的内侧往外侧方向向下倾斜。此时,操作轴收纳部15a的下端与支部收纳部15b的下端之间的夹角为锐角,即小于90°。

[0061] 所述操作轴收纳部15a上端分支有上方开口,足够同时插入操作轴6a和方向向下的支部E,其与支部收纳部15b的交差部分呈缩径状,也即,支部收纳部15b中用于容置支部E

的空间的内径沿操作轴收纳部15a往弯管5的方向逐渐缩小。操作轴收纳部15a的下端开口内径仅可插入操作轴6a。因此,从操作轴收纳部15a的上方插入操作轴6a时,支部E从操作轴收纳部15a中与支部收纳部15b交差的部分朝向支部收纳部15b的外侧方向插入到支部收纳部15b中。

[0062] 施工完成后,也即将本发明的装置安装好后,支部收纳部15b的下端穿过浴槽B的侧壁,并伸入至弯管5内,然后与释放金属线7的外筒7a中伸入弯管内的一端端部相连。

[0063] 所述支撑部16设置于操作轴6a的垂直下方,施工完成后操作轴6a与锁紧机构8的锁轴8a的轴线共线,而所述支撑部16底端部分支承所述锁紧机构主体8b的底部,中间部分与锁轴8a卡合,进而将锁紧机构主体8b固定。即,施工完成后,所述锁紧机构8也设置于浴槽B的内侧。

[0064] 所述导管17由软质树脂构成,其为具有可弯曲性的软管,其一端与连接部件10的支管10b相连,另一端与弯管5的连接管部5a相连。

[0065] 本实施例1的远距离式操作式排水栓装置,按照以下步骤在浴槽B中施工。虽然没有特别说明,但根据需要可以使用带有黏着剂或垫片的螺丝等将各部件紧密连接。

[0066] 首先,将导管17的一端与连接部件10的支管10b相连,另一端与弯管5的连接管部5a相连。

[0067] 然后,将排水主体1插入浴槽B底面的安装孔内,使凸缘部1b的下端端面与安装孔顶面对接。

[0068] 之后,将连接部件10的排水口10a连接在下水管上,再将其安装于浴槽B的下方。并将排水主体1底端外围的公螺纹与连接部件10上方开口位置内侧面上的母螺纹相互拧合,这样安装孔边缘被夹持在凸缘部1b下端与连接部件10上方的开口位置之间,从而固定在浴槽B上。

[0069] 之后,将操作部主体4插入设置在浴槽B侧面上的操作部件安装孔内,凸缘部4a的背面与操作部件安装孔的边缘对接。

[0070] 之后,将弯管5安装在浴槽B的背面,将操作部主体4的公螺纹与弯管5的母螺纹螺合,操作部件安装孔的边缘被夹持在凸缘部4a的背面与弯管5设有母螺纹的一端开口外端之间,进而固定在浴槽B上。

[0071] 将释放金属线7的外筒7a中位于操作部件3的一端端部固定连接在操作部侧支撑部件13的导向筒14中的支部收纳部15b的下端。

[0072] 将操作轴6a和支部E收纳在导向筒14内,操作轴6a的下端和锁轴8a的上端用螺丝固定,将支撑部16固定在锁紧机构主体8b上。此时,操作轴6a和支部E分别被收纳在操作轴收纳部15a和支部收纳部15b内。

[0073] 之后,将释放金属线7中需要伸入排水口1a的一端端部插入操作部主体4的开口内,然后依次插入操作部主体4、弯管5、导管17、支管10b、连接部件10。随后,使操作部侧支撑部件13的第二环状部件13a嵌合在操作部主体4开口内的凸部上,从而将操作部侧支撑部件13固定在操作部主体4上。

[0074] 这样,通过设置在浴槽B侧面上的操作部件安装孔(或者操作部主体4内的开口)将释放金属线7设置在浴槽B的外侧面。通过图1可以清晰的看到支部E设置在浴槽B的操作部件安装孔位置上。

[0075] 然后,将操作体6b上的突起与操作轴6a的上端端部嵌合,从而将操作体6b与操作轴6a连接。

[0076] 之后,通过排水口1a将位于连接部件10内的释放金属线7的端部引入浴槽B内,将伸入排水口1a的外筒7a的端部连接固定在支撑部件12的金属线固定部11上。

[0077] 最后,将支撑部件12的第一环状部件12a嵌合在排水口1a内部的凸部上,支撑部件12就固定在排水主体1上。并且将内金属线7b一端上的提升轴9的顶端固定在阀门部件2的下表面中央处。至此本实施例1的远距离操作式排水栓装置施工完毕。

[0078] 以下,对本实施例1中的远距离操作式排水栓装置的工作过程进行说明。

[0079] 使用本实施例1的远距离操作式排水栓装置时,如图2所示,首先对操作部件3的操作体6b施加一个操作,排水口1a被阀门部件2覆盖,从而使排水口1a呈闭合状态。此时,由于锁紧机构8的锁轴8a没有固定,操作轴6a、锁轴8a及操作体6b依赖锁紧机构8的弹性部件和释放金属线7的弹簧7c呈上升状态。此状态下,由于排水口1a处于闭合状态,浴槽B内可进行注水。以下将操作轴6a、锁轴8a及操作体6b统称为“操作轴6a等”。

[0080] 如果此时再对操作体6b施加一个按压操作,那么如图3所示,锁紧机构8就发挥作用,将操作轴6a等固定在下降状态。

[0081] 设置在操作轴6a上能自由旋转的支部E,在与操作轴6a保持锐角的变化范围内,向着支部收纳部15b的外端方向伸进支部收纳部15b中位于弯管5内的部分,从而将设置在支部收纳部15b一端内的内金属线7b静止并保持在向排水口1a伸进状态下。

[0082] 进而,通过带动向排水口1a伸进的内金属线7b,提升轴9与阀门部件2一同上升,将排水口1a与阀门部件分离,从而打开排水口1a。即,本实施例1的远距离操作式排水栓装置,由于在操作轴6a的下端设有让释放金属线7保持在前进状态的锁紧机构8,因此阀门部件2能保持在上升状态。

[0083] 阀门部件2上升,排水口1a打开,无论是浴槽B内积蓄的水,还是浴槽B内刚排入的水,都可以通过排水口1a,经由连接部件10,从连接部件10的排水口10a流出。

[0084] 如果此时再对操作体6b施加一个按压操作,锁紧机构8运作,操作轴6a等的固定被解除。被解除固定的操作轴6a等,依赖锁紧机构8的弹性部件和释放金属线7的弹簧7c的弹力上升,随着锁轴8a的上升,支部E也从弯管5和支部收纳部15b内往外退。向排水口1a一侧伸进的内金属线7b在阀门部件2的自重及弹簧7c的作用下,向操作部件3一侧退出,如图2所示,浴槽B内的排水口1a恢复闭合状态。

[0085] 之后,如上所述,每次对操作体6b施加按压操作,内金属线7b将阀门部件2顶起,排水口1a打开;或者,内金属线7b一端往后退,由于阀门部件2自重下降将排水口1a堵塞,如此往复进行,即可通过本发明远距离操作式排水栓装置自由实现对排水口1a开关的控制。

[0086] 实施例2

[0087] 以下参照附图4~6,对本实施例2进行说明。

[0088] 以下记述中,图5和图6中上方所示的结构所在的位置表示在操作部件附近,及其下方所示的结构所在的位置表示在排水口附近。

[0089] 如图4至图6所示,本实施例2中的远距离操作式排水栓装置,由排水主体1、连接部件10、作为操作联动部件的释放金属线7、阀门部件2、支撑部件12、操作部件3、及导管17构成。

[0090] 构成本实施例2远距离操作式排水栓装置的各部件中,除了操作部件3以外,其他部件如排水主体1、连接部件10、作为操作联动部件的释放金属线7、阀门部件2、支撑部件12、导管17等分别与本发明实施例1中的排水主体1、连接部件10、作为操作联动部件的释放金属线7、阀门部件2、支撑部件12、导管17的结构相同,此处不再赘述。

[0091] 另外,操作部件3由操作部主体4、弯管5、锁紧机构8、操作轴6a、操作体6b、操作部侧支撑部件13构成。这些部件中,除了锁紧机构8、操作轴6a、操作部侧支撑部件13以外,操作部主体4、弯管5的结构分别与实施例1中的操作部主体4、弯管5的结构相同,此处不再赘述。

[0092] 以下仅就本实施例2与实施例1不同的操作轴6a、操作体6b、锁紧机构8、操作部侧支撑部件13进行说明。

[0093] 所述操作轴6a是筒状的部件,从操作轴6a轴方向的中间部分至其下端,在侧面上设有缺口,然后沿着其下端外围,形成上下设置的两个环状的沟部8c。

[0094] 所述操作体6b为侧面(施工完成后,向着浴槽B内侧面的一面)和底面开放的箱体结构的部件。施工完成后,其内部安装有有操作轴6a及锁紧机构8。从操作体6b的上表面插入螺丝钉,从而与操作轴6a拧合。这样,无论从操作轴6a的上方还是下方施加压力,其都不会脱落。

[0095] 所述操作部侧支撑部件13是与操作部主体4内部的凸部卡合,从而固定在操作部主体4上的部件,其由与操作部主体4内部的凸部卡合的环状结构的第二环状部件13a、施工完成后收纳了可自由上下运动的操作轴6a的操作轴收纳部15a、设置在操作轴收纳部15a内并与操作轴6a的环状沟部8c卡合的弹性爪部8d、以及固定释放金属线7的导向筒14构成。

[0096] 此处进一步对操作部侧支撑部件13进行说明,如图5和图6所示,施工完成后,操作轴收纳部15a沿上下方向设置在浴槽B内侧面,并且在面向浴槽B的一面设有缺口,且其从上端到下端呈开放状,这样,通过该开放的缺口,则可引入导向筒14。

[0097] 所述导向筒14从侧面看是呈弧形弯曲的管体部件。施工完成后,释放金属线7插入操作部件3的侧端部,内金属线7b插入导向筒14内,其设置在操作轴6a的内部,在操作轴6a的轴方向上(如图中所示,在更靠近操作体6b上端的位置),也即固定在操作轴6a运动方向的上方向上。外筒7a一端与导向筒14的一端相连。

[0098] 并且,可自由上下运动的操作轴6a设置在导向筒14的上端附近,在操作轴6a的下端外围套设安装有操作轴收纳部15a,因而通过操作轴收纳部15a可以对操作轴6a的上下运动起到向导作用。所述导向筒14通过操作轴6a及操作轴收纳部15a的缺口,从操作轴6a及操作轴收纳部15a一侧插入到操作部主体4内。此时,如图5和图6所示,从侧面来看,从缺口伸出的导向筒14与操作轴6a之间的夹角为锐角,即小于 90° 。

[0099] 内金属线7b中能够在外筒7a内部自由伸缩并位于操作部主体4内的一端,在施工完成后,与操作轴6a的上端内侧面相接。

[0100] 所述锁紧机构8由设置在操作轴6a中的上下设置的两个环状沟部8c、及设置在操作轴收纳部15a内并与所述两个环状沟部8c卡合的弹性爪部8d构成。

[0101] 本实施例2中的远距离操作式排水栓装置,按照下述步骤在浴槽B中施工。虽然没有特别说明,但根据需要可以使用带有黏着剂或垫片的螺丝等将各部件紧密连接。

[0102] 首先,将导管17的一端与连接部件10的支管部10b相连,另一端与弯管5的连接管

部5a相连。

[0103] 然后,将排水主体1插入浴槽B底面的安装孔内,使凸缘部1b的下端端面与安装孔的顶面对接。

[0104] 之后,将连接部10的排水口10a连接在下水管上,再将其安装于浴槽B的下方。并将排水主体1上的公螺纹与连接部10内的母螺纹螺合,这样安装孔边缘被夹持在凸缘部1b与连接部件10上方的开口位置之间,从而固定在浴槽B上。

[0105] 之后,将操作部主体4插入设置在浴槽B侧面上的操作部件安装孔内,凸缘部4a的背面与操作部件安装孔的边缘对接。

[0106] 之后,将弯管5安装在浴槽B的背面,将操作部主体4的公螺纹与弯管5母螺纹螺合,操作部件安装孔的边缘被夹持在凸缘部4a的背面与弯管5设有母螺纹的一端开口的外端之间,进而固定在浴槽B上。

[0107] 之后,在操作部件3侧端部的释放金属线7内,将内金属线7b一端插在操作部侧支撑部件13的导向筒14上,从而将外筒7a的一端固定在导向筒14的一端上。

[0108] 将操作轴6a的缺口部分一边与导向筒14卡合,一边从上方插入到操作轴收纳部15a内。并且,要将操作轴6a插入到弹性爪部8d与操作轴6a下方的环状沟部8c卡合的程度。这样,固定在导向筒14上的外筒7a一端的外侧,连接有能上下自由运动的操作轴6a。进而,在操作轴6a的外围安装操作轴收纳部15a。

[0109] 之后,将释放金属线7中需要伸入排水口1a的一端端部插入操作部主体4的开口内,然后依次插入操作部主体4、弯管5、导管17、支管10b、连接部件10。随后,使操作部侧支撑部件13的第二环状部件13a嵌合在操作部主体4开口内的凸部上,从而将操作部侧支撑部件13固定在操作部主体4上。

[0110] 这样,通过设置在浴槽B侧面上的操作部件安装孔(或者操作部主体4内的开口)将释放金属线7设置在浴槽B的外侧面。再利用螺丝钉,将操作体6b与操作轴6a的上端相接。

[0111] 之后,通过排水口1a将位于连接部件10内的释放金属线7的端部引入浴槽B内,将伸入排水口1a的外筒7a的端部连接固定在支撑部件12的金属线固定部11上。

[0112] 最后,将支撑部件12的第一环状部件12a嵌合在排水口1a内部的凸部上,支撑部件12就固定在排水主体1上。并且将内金属线7b一端上的提升轴9的顶端固定在阀门部件2的下表面中央处。至此本实施例2的远距离操作式排水栓装置施工完毕。

[0113] 以下,对本实施例2中的远距离操作式排水栓装置的工作过程进行说明。

[0114] 使用本实施例2的远距离操作式排水栓装置时,如图5所示,首先对操作部件3的操作体6b施加一个操作,排水口1a被阀门部件2覆盖,从而使排水口1a呈闭合状态。此时,由于操作轴6a上的两个环状沟部8c中下方的环状沟部8c与操作轴收纳部15a的弹性爪部8d卡合。利用该卡合使操作轴6a保持在上升的位置,内金属线7b凭借弹簧7c往操作部件3的一侧后退。此状态下,由于排水口1a处于闭合状态,浴槽B内可进行注水。

[0115] 如果此时对操作体6b施加一个按压操作,操作轴6a下方的环状沟部8c与弹性爪部8d的卡合解除,进而操作轴6a下降。之后,如图6所示,操作轴6a下降至两环状沟部8c中位于上方的一环状沟部能与弹性爪部8d卡合的位置,从而使操作体6b和操作轴6a保持向下移动的状态。进而,与操作轴6a上端内表面相接的内金属线7b向排水口1a一侧伸进。之后,通过向排水口1a伸进的内金属线7b,提升轴9与阀门部件2一同上升,将排水口1a与阀门部件2分

离,从而打开排水口1a。

[0116] 即,本实施例2的远距离操作式排水栓装置,操作轴6a上设有保持释放金属线7前进状态的锁紧机构8,即通过操作轴6a上的环状沟部8c和操作轴收纳部15a上的弹性爪部8d,使阀门部件2保持在上升状态。

[0117] 阀门部件2上升,排水口1a打开,无论是浴槽B内积蓄的水,还是浴槽B内刚排入的水,都可以通过排水口1a,经由连接部件10,从连接部件10的排水口10a流出。

[0118] 如果此时将操作体6b向上推,操作轴6a上方的环状沟部8c与弹性爪部8d的卡合解除,进而操作轴6a上升。之后,如图5所示,操作轴6a上升至两环状沟部8c中位于下方的一环状沟部能与弹性爪部8d卡合的位置,从而固定操作体6b和操作轴6a向上移动的状态。

[0119] 与操作轴6a上端内表面相连的内金属线7b,在操作轴6a上升之后,则可凭借弹簧7c的作用力向操作部件3一侧退,如图5所示,浴槽B的排水口1a恢复到闭合状态。

[0120] 之后,如上所述,每次对操作体6b施加按压/提升操作,内金属线7b将阀门部件2顶起,排水口1a打开/内金属线7b一端往后退,由于阀门部件2自重下降将排水口1a堵塞,如此往复进行,即可通过本实施例2的远距离操作式排水栓装置自由实现对排水口1a开关的控制。

[0121] 在实施例1中,操作体6b附近设有支部E,通过该支部E来进行联动动作,在实施例2中,通过将释放金属线7连接在操作轴6a的中间位置来实现联动动作,与以往的释放金属线7连接在操作轴6a上的远距离操作式排水栓装置,以及锁紧机构8a连接在操作轴6a上,释放金属线7连接在锁紧机构8一端上的远距离操作式排水栓装置相比,本发明的操作部件3附近的释放金属线7的弯曲半径变大,设计布局自由度得到提高,并且不易发生故障。

[0122] 另外,由于锁紧机构8设置在浴槽B的内侧,只要拆下操作体6b,即可确认锁紧机构8,进而在发生故障时就可以容易的进行更换。锁紧机构8从操作部件安装孔或操作部主体4内取出或装入时都属于比较大的部件,如果安装在操作部件安装孔或者水槽的外侧,则比较难从水槽内取出,如果按照实施例1和实施例2,安装在水槽的内侧,那么施工或者保养就变得十分容易。

[0123] 实施例3

[0124] 以下参照附图7~10,对本实施例3进行说明。

[0125] 以下记述中,图8和图10中上方所示的结构所在的位置表示在操作部件附近,及其下方所示的结构所在的位置表示在排水口附近。

[0126] 如图7至图10所示,本实施例3中的远距离操作式排水栓装置,安装在具有槽体的浴槽B中,其由排水主体1、连接部件10、作为操作联动部件的释放金属线7、阀门部件2、支撑部件12、操作部件3、及导管17构成。

[0127] 所示浴槽B为上方开口的无盖箱体结构,其底面和侧面分别设有用于安装排水主体1和操作部件3的安装孔。

[0128] 具体地,所述排水主体1是内部具有排水流路的圆筒形部件,其内设有排水口1a,其顶端边缘向外突出形成凸缘部1b,且排水主体1的底端外围设有公螺纹。所述排水口1a的内缘设有多个凸出部。

[0129] 具体地,所述连接部件10是与所述排水主体1连接,弯曲度近90°的管体。所述连接部件10上方的开口位置内围侧面设有与所述排水主体1底端外围的公螺纹螺合的母螺纹,

且连接部件10一侧设有与下水管相连通的排水口10a,另一侧设有用于引入所述释放金属线7的支管10b。

[0130] 具体地,所述释放金属线7是将操作部件3的动作传递至阀门部件2的联动部件,其由外筒7a、内金属线7b、将内金属线7b依附于操作部件3的弹簧7c、及设置在释放金属线7b中伸入排水主体1的一端端部上的提升轴9构成。所述外筒7a呈筒状,其在竖向上具有刚性,在横向上具有柔性。所述内金属线7b可在所述外筒7a内运动,其在竖向上具有刚性,在横向上具有柔性。所述提升轴9呈圆筒形,其与阀门部件2连接的上端部分通过螺丝钉安装有能自由转动的支部E。

[0131] 具体地,所述阀门部件2是呈圆盘状的部件,其下表面中央部分为与释放金属线7的提升轴9相互嵌合的构造,其侧面设有与排水口1a紧密结合的垫片。由此所述阀门部件2伴随着释放金属线7的内金属线7b的进退运动,而相对于排水口1a沿竖直方向上下运动,从而实现阀门部件2上升时打开排水口1a,下降时闭合排水口1a。

[0132] 具体地,所述支撑部件12,通过与排水主体1的排水口1a内部的凸出部嵌合,被固定在排水口1a中。所述支撑部件12由导向筒14、与排水口1a内部的凸部嵌合的环状结构的第一环状部件12a、连接第一环状部件12a和导向筒14的支架12b、及连接锁紧机构主体8b的支撑部16构成。

[0133] 所述导向筒14由施工完成后收纳有提升轴9的提升轴收纳部15c、及由提升轴收纳部15c上端一侧向下分支形成的收纳有支部E的支部收纳部15b构成,如图7至图10所示,施工完成后提升轴收纳部15c沿排水主体1的中心轴方向上下设置,支部收纳部15b从排水口1a的中心轴内侧往外侧方向向下方倾斜。此时,操作轴收纳部15a的下端与支部收纳部15b的下端之间的夹角为锐角,即小于 90° 。

[0134] 所述支部收纳部15b的下端与释放金属线7的外筒7a一端连接固定。

[0135] 所述提升轴收纳部15c上方开口足够同时插入提升轴9及方向向下的支部E,其与支部收纳部15b的交差部分呈缩径状,也即,支部收纳部15b中用于容置支部E的空间的内径沿操作轴收纳部15b往支管10b的方向逐渐缩小。在提升轴收纳部15c的下端开口仅可以插入提升轴9。因此,从提升轴收纳部15c的上方插入提升轴9时,支部E从与提升轴收纳部15c中与支部收纳部15b交差的部分向着支部收纳部15b的外侧方向插入到支部收纳部15b中。

[0136] 所述支撑部16设置在提升轴9的垂直下方,施工完成后提升轴9与锁紧机构8的锁轴8a位于同一个轴上,而所述支撑部16底端部分支承所述锁紧机构8的底部,进而将锁紧机构8固定。

[0137] 所述锁紧机构8具有能自由旋转的齿轮,其由棒状部件锁轴8a,内部设有凹槽以实现锁轴8a能够在其内进行进退伸缩运动的锁紧机构主体8b构成(图中未示出锁紧机构主体8b的内部构造,故也未示出齿轮、凹槽)。将锁轴8a向上提升时,锁轴8a在向上突出的状态下固定/解除固定,然后在解除固定的过程中凭借锁轴8a的自重下降,如此反复交替。

[0138] 所述支部E能够相对操作轴6a自由转动。如前述,锁轴8a呈筒状,在其内部插入螺丝钉,然后通过螺母连接方式,将锁轴8a的上端与提升轴9的下端连接固定。

[0139] 所述操作部件3安装于浴槽B的操作部件安装孔上,其作为控制阀门部件2上下运动的部件,由操作部主体4、弯管5、锁紧机构8、操作体6b及操作部侧支撑部件13构成。

[0140] 所述操作部主体4呈圆筒状,在圆筒状端部外侧面及筒部外侧面上分别设有凸缘

部4a和公螺纹,并且其内部设有引入释放金属线7的开口。另外,该开口内部沿边缘方向设有多个凸部。

[0141] 所述弯管5是与上述操作部主体4连接并呈近90度弯曲的管体,其上游的开口位置设有与操作部主体4的公螺纹螺合的母螺纹,下游一端设有引入释放金属线的连接管部5a。

[0142] 所述操作体6b设置在操作部主体4开口内,呈圆盘状,其内侧中央部分与释放金属线7的操作轴6a中位于操作部件3中的一端接合。

[0143] 所述操作部侧支撑部件13是与操作部主体4内部的凸部卡合,从而固定在操作部主体4内的部件,其由与操作部主体4内部的凸部卡合的环状结构的第二环状部件13a、将释放金属线7的外筒7a一端沿操作部主体4筒部部分的轴方向固定的金属线固定部11构成。

[0144] 所述导管17由软质树脂构成,其是具有可弯曲性的软管,一端与连接部件10的支管10b相连,另一端与弯管5的连接管部5a相连。

[0145] 本实施例3的远距离操作式排水栓装置,按照下述步骤在浴槽B中施工。虽然没有特别说明,但根据需要可以使用带有黏着剂或垫片的螺丝等将各部件紧密连接。

[0146] 首先,将导管17的一端与连接部件10的支管10b相连,另一端与弯管5的连接管部5a相连。

[0147] 然后,将排水主体1插入浴槽B底面的安装孔内,使凸缘部1b的下端端面与安装孔顶面对接。

[0148] 之后,将连接部10的排水口10a连接在下水管上,再将其安装在浴槽B的下方。并将排水主体1的公螺纹与连接部件10的母螺纹螺合,这样安装孔边缘被夹持在凸缘1b下端与连接部件10上方的开口位置之间,从而固定在浴槽B上。

[0149] 之后,将操作部主体4插入设置在浴槽B侧面上的操作部件安装孔内,凸缘部4a的背面与操作部件安装孔的边缘对接。

[0150] 之后,将弯管5安装在浴槽B的背面,将操作部主体4的公螺纹与弯管5的母螺纹螺合,操作部件安装孔的边缘被夹持在凸缘部4a的背面与弯管5设有母螺纹的一端开口外端之间,进而固定在浴槽B上。

[0151] 将释放金属线7的外筒7a中位于的操作部件3的一端侧端部固定连接在操作部侧支撑部件13的金属线固定部11上。

[0152] 之后,将释放金属线7中需要伸入排水口1a的一端端部插入操作部主体4的开口内,然后依次插入操作部主体4、弯管5、导管17、支管10b、连接部件10。随后,使操作部侧支撑部件13的第二环状部件13a嵌合在操作部主体4内的凸部上,从而将操作部侧支撑部件13固定在操作部主体4上。

[0153] 然后,将操作体6b与操作轴6a的顶端卡合,从而将操作体6b与操作轴6a连接。

[0154] 之后,通过排水口1a将连接部件10内的释放金属线7的端部引入浴槽B内,将位于排水口1a的外筒7a的端部连接固定在支撑部件12的支部收纳部15b上。

[0155] 之后,将锁紧机构主体8b固定在支撑部件12的支撑部16上,将提升轴9和支部E收纳在导向筒14内,在提升轴9内利用螺丝钉将提升轴9的下端与锁轴8a的上端连接固定。如上,此时,提升轴9位于提升轴收纳部15c内,支部E从提升轴收纳部15c中与支部收纳部15b交差的部分收纳在支部收纳部15b内。

[0156] 最后,将支撑部件12的第一环状部件12a嵌合在排水口1a内部的凸部上,支撑部件

12就固定在排水主体1上,并且将提升轴9的顶端固定在阀门部件2的下表面中央处。至此本实施例3的远距离操作式排水栓装置施工完毕。

[0157] 以下,对本实施例3的远距离操作式排水栓装置的工作过程进行说明。

[0158] 使用本实施例3的远距离操作式排水栓装置,如图8所示,首先对操作部件3的操作体6b施加一个操作,排水口1a被阀门部件2覆盖,从而使排水口1a呈闭合状态。此时,由于锁紧机构8的锁轴8a没有固定,阀门部件2和提升轴9由于自重下降。此状态下,由于排水口1a处于闭合状态,浴槽B内可进行注水。

[0159] 如果此时再对操作体6b施加一个按压操作,那么如图9所示,内金属线7b向排水口1a一侧推进,将支部E向斜上方顶起。因此,通过合页与支部E连接的提升轴9上升,使阀门部件2上升的同时,通过螺丝钉连接在提升轴9的下端的锁轴8a也上升。

[0160] 由于锁轴8a的上升,锁紧机构8发生工作,将提升轴9保持在向上顶起的状态。

[0161] 如果远距离操作式排水栓装置的使用者松开操作体6b,操作体6b则凭借释放金属线7的弹簧7c恢复到最初的位置,但是由于锁紧机构8保持在上升的状态,如图10所示,提升轴9也处于上升的状态,与提升轴9连接的阀门部件2上升,与排水口1a分离,从而使排水口1a打开。本实施例3的远距离操作式排水栓装置,提升轴9的下端设有锁紧机构,因此阀门部件2能保持在上升的状态。

[0162] 阀门部件2上升,排水口1a打开,无论是浴槽B内积蓄的水,还是浴槽B内刚排入的水,都可以通过排水口1a,经由连接部件10,从连接部件10的排水口10a流出。

[0163] 如果此时再对操作体6b施加一个按压操作,与打开过程相同,锁紧机构8再次被顶起,锁紧机构8运作,锁轴8a的固定被解除。被解除固定的锁轴8a,依赖自身的自重,以及提升轴9、阀门部件2的重量下降,排水口1a被阀门部件2堵塞,排水口1a闭合。

[0164] 之后,如上所述,每次对操作体6b施加按压操作,提升轴9将阀门部件2顶起,排水口1a打开的状态下,由于固定/解除固定而产生的自重等,阀门部件2下降将排水口1a堵塞,如此往复进行,即可通过本实施例3的远距离操作式排水栓装置自由实现对排水口1a开关的控制。

[0165] 实施例4

[0166] 以下参照附图11~14,对本实施例4进行说明。

[0167] 以下记述中,图12和图14中上方所示的结构所在的位置表示在操作部件附近,及其下方所示的结构所在的位置表示在排水口附近。

[0168] 如图11至图14所示,本实施例4中的远距离操作式排水栓装置,由排水主体1、连接部件10、作为操作联动部件的释放金属线7、阀门部件2、支撑部件12、操作部件3、及导管17构成。

[0169] 构成本实施例4远距离操作式排水栓装置的各部件中,除了支撑部件12以外,其他部件如排水主体1、连接部件10、释放金属线7、阀门部件2、操作部件3、导管17等分别与实施例3中的排水主体1、连接部件10、释放金属线7、阀门部件2、操作部件3、导管17的结构相同,此处不再赘述。

[0170] 所述支撑部件12通过与排水主体1内部的凸部嵌合,被固定在排水口1a中。所述支撑部件12由导向筒14、与排水口1a内部的凸部嵌合的环状结构的第一环状部件12a,连接第一环状部件12a和导向筒14的支架12b、以及连接锁紧机构主体8b的支撑部16构成。

[0171] 所述导向筒14是施工完成后收纳有释放金属线7的内金属线7b的圆筒状部件。所述导向筒14从支架12b的中央部分开始往下方一侧向外延伸形成的侧面结构呈圆弧状设置的弧形筒体,且其下端与外筒7a伸入连接部件10中的一端相连。

[0172] 所述支撑部16设置在提升轴9的垂直下方,施工完成后提升轴9与锁紧机构8的锁轴8a位于同一个轴上,并通过支撑部16将锁紧机构主体8b固定。

[0173] 所述提升轴9呈圆筒形结构,从侧面看,其下部开放,形成一个凹部9a,施工完成后,内金属线7b向上插入凹部9a的分岔孔内。在提升轴9的下端设有与锁紧机构8的锁轴8a顶端卡合的罩子9b,从而将下端部分堵塞。这样锁紧机构8的锁轴8a的上端就能与提升轴9的下端连接。

[0174] 施工完成后,提升轴9上升的话,锁轴8a也上升。

[0175] 本实施例4的远距离操作式排水栓装置,按照下述步骤在浴槽B中施工。虽然没有特别说明,但根据需要可以使用带有黏着剂或垫片的螺丝等将各部件紧密连接。

[0176] 首先,将导管17的一端与连接部件10的支管10b相连,另一端与弯管5的连接管部5a相连。

[0177] 然后,将排水主体1插入浴槽B底面的安装孔内,使凸缘部1b的下端端面与安装孔的顶面对接。

[0178] 之后,将连接部10的排水口10a连接在下水管上,再将其安装在浴槽B的下方。并将排水主体1的公螺纹与连接部件10的母螺纹螺合,这样安装孔边缘被夹持在凸缘1b下端与连接部件10上方的开口位置之间,从而固定在浴槽B上。

[0179] 之后,将操作部主体4插入设置在浴槽B侧面上的操作部件安装孔内,凸缘部4a的背面与操作部件安装孔的边缘对接。

[0180] 之后,将弯管5安装在浴槽B的背面,将操作部主体4的公螺纹与弯管5的母螺纹螺合,操作部件安装孔的边缘被夹持在凸缘部4a的背面与弯管5设有母螺纹的一端开口外端之间,进而固定在浴槽B上。

[0181] 将释放金属线7的外筒7a中位于操作部件3的一端端部固定于操作部侧支撑部件13的金属线固定部11上。

[0182] 之后,将释放金属线7中需要伸入排水口1a的一端端部插入操作部主体4的开口内,然后依次插入操作部主体4、弯管5、导管17、支管10b、连接部件10,使操作部侧支撑部件13的第二环状部件13a嵌合在操作部主体4内的凸部上,从而将操作部侧支撑部件13固定在操作部主体4上。

[0183] 然后,将操作体6b与操作轴6a的顶端卡合,从而将操作体6b与操作轴6a连接。

[0184] 之后,通过排水口1a将连接部件10内的释放金属线7的端部引入浴槽B内,将内金属线7b一端插在导向筒14上,外筒7a的一端连接固定在导向筒14的外端。

[0185] 之后,提升轴9位于提升轴收纳部15c内,这样,位于排水口1a一侧的内金属线7b的一端就能朝向凹部9a而设置在凹部9a内。然后将罩子9b固定在提升轴9的下端。

[0186] 之后,将锁紧机构主体8b固定在支撑部件12的支撑部16上,提升轴9安装在提升轴收纳部15c内,且提升轴通过其下端的罩子9b与锁紧机构8的锁轴8a上端连接固定。

[0187] 最后,将支撑部件12的第一环状部件12a嵌合在排水口1a内部的凸部上,支撑部件12就固定在排水主体1上,并且将提升轴9的顶端固定在阀门部件2的下表面中央处。至此本

实施例的远距离操作式排水栓装置施工完毕。

[0188] 以下,对本实施例4的远距离操作式排水栓装置的工作过程进行说明。

[0189] 使用本实施例4的远距离操作式排水栓装置,如图12所示,首先对操作部件3的操作体6b施加一个操作,排水口1a被阀门部件2覆盖,从而使排水口1a呈闭合状态。此时,由于锁紧机构8的锁轴8a没有固定,阀门部件2和提升轴9由于自重下降。此状态下,由于排水口1a处于闭合状态,浴槽B内可进行注水。

[0190] 如果此时再对操作体6b施加一个按压操作,那么如图13所示,内金属线7b向排水口1a一侧推进至与提升轴9的凹部9a上面对接,进而将提升轴9向上顶起。在阀门部件2上升的同时,连接在提升轴9下端的锁轴8a也上升。由于锁轴8a的上升,锁紧机构8发生工作,将提升轴9保持在向上顶起的状态。

[0191] 如果本实施例4远距离操作式排水栓装置的使用者松开操作体6b,如图14所示,操作体6b则凭借释放金属线7的弹簧7c恢复到最初的位置,但是由于锁紧机构8保持在上升的状态,提升轴9也处于上升的状态,与提升轴9连接的阀门部件2上升,其与排水口1a分离,从而使排水口1a打开。本实施例4的远距离操作式排水栓装置,提升轴9的下端设有锁紧机构8,因此阀门部件2能保持在上升的状态。

[0192] 阀门部件2上升,排水口1a打开,无论是浴槽B内积蓄的水,还是浴槽B内刚排入的水,都可以通过排水口1a,经由连接部件10,从连接部件10的排水口10a流出。

[0193] 如果此时再对操作体6b施加一个按压操作,与打开过程相同,锁紧机构8再次被顶起,锁紧机构8运作,锁轴8a的固定被解除。被解除固定的锁轴8a依赖自身的自重及提升轴9、阀门部件2的重量下降,排水口1a被阀门部件2堵塞,排水口1a闭合。

[0194] 之后,如上所述,每次对操作体6b施加按压操作,提升轴9将阀门部件2顶起,排水口1a打开的状态下,由于固定/解除固定而产生的自重等,阀门部件2下降将排水口1a堵塞,如此往复进行,即可通过本实施例4的远距离操作式排水栓装置自由实现对排水口1a开关的控制。

[0195] 在实施例3中,提升轴9的上端附近设有支部E,通过该支部E进行释放金属线7的连动操作;在实施例4中,释放金属线7连接在提升轴9的中间位置上,进而进行连动操作,与以往的释放金属线7连接在提升轴9下端的远距离操作式排水栓装置,以及锁轴8a连接在提升轴9上;因此,与以往释放金属线7连接在锁紧机构8一端上的远距离操作式排水栓装置相比,本发明设置在排水口1a附近的释放金属线7的弯曲半径变大,设计布局自由度得到提高,并且不易发生故障。

[0196] 以上是本发明的实施例,但本发明的实施例并不限于上述几个实施例,只要在主旨不变的范围内,可自由变动调整。

[0197] 例如,上述实施例的远距离操作式排水栓装置是安装在浴槽B中的,但其实它还可以安装在拥有洗脸盆的洗脸台上,拥有洗涤槽的水池上等,只要有排水口的水槽,无论是怎样的排水器具都可使用。

[0198] 另外,上述实施例1中,锁紧机构8由锁轴8a与锁紧机构主体8b构成,实施例2中,锁紧机构8由设置在操作轴6a上的两个环状沟部8c和弹性爪部8d构成,但本发明不局限于此。在实施例1中可以使用实施例2所述锁紧机构8,在实施例2中,也可使用实施例1所述锁紧机构8。除此以外,锁紧机构8还可以是这样的,例如在锁轴8a或者在操作轴6a侧面设置垫片,

利用垫片与其他部件之间的摩擦,从而实现卡位等,只要在性能上不造成影响,使用任何一种锁紧机构均可。

[0199] 关于操作部件3的安装,上述实施例均安装在槽体的内侧面上,但本发明并不局限于此,根据需要,可以将操作体3b设置在水槽上边向外水平伸出的板子上,操作体3b可上下移动,也可以将操作体3b设置在洗脸台下面,将操作体3b上下抽拉设置。此时,释放金属线从操作体3b的上端向下倾斜设置为宜。

[0200] 上述实施例中,支部E是通过合页连接在操作体6b或提升轴9上的,但本发明并不限于此,例如,操作轴6b和提升轴9可采用树脂材料,那么就可以利用树脂材料的弹性,仅使用一根在纵向具有刚性,在横向具有柔性的支部E即可。

[0201] 相对于现有技术,本发明远距离操作式排水栓装置,能够在防止释放金属线不易发生故障的同时,还能提升设计布局的自由度和施工性能。

[0202] 本发明并不局限于上述实施方式,如果对本发明的各种改动或变形不脱离本发明的精神和范围,倘若这些改动和变形属于本发明的权利要求和等同技术范围之内,则本发明也意图包含这些改动和变形。

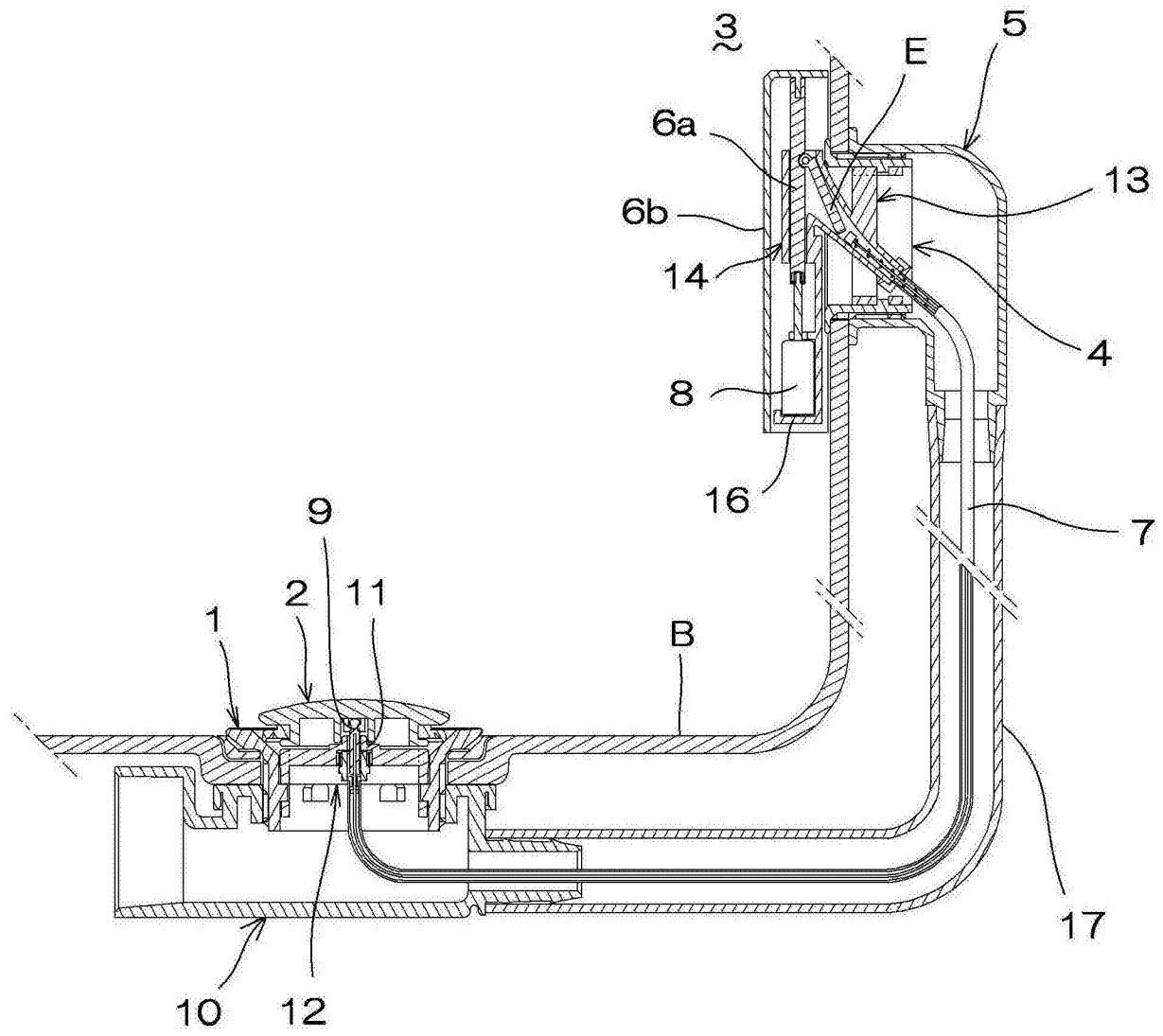


图1

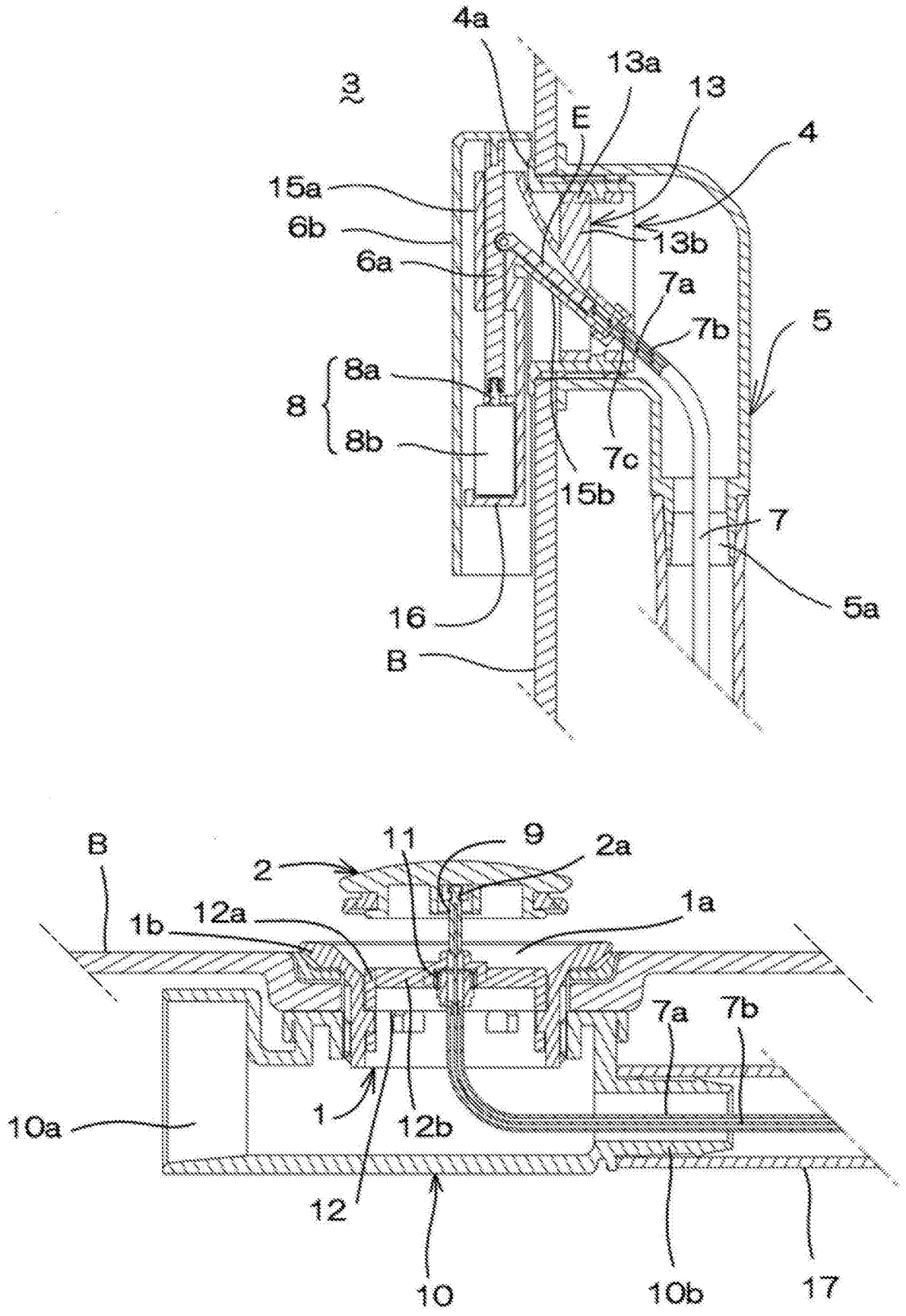


图3

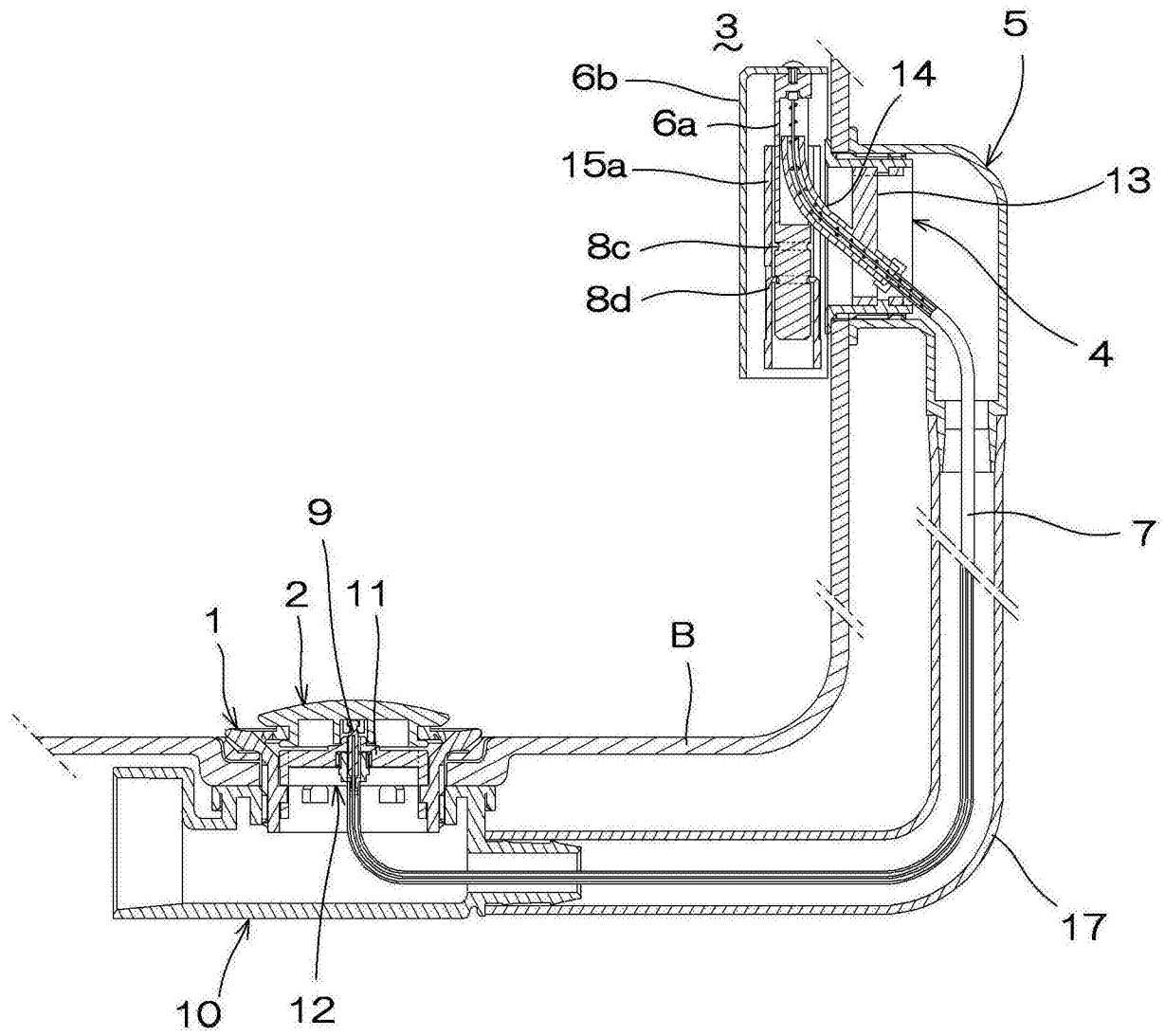


图4

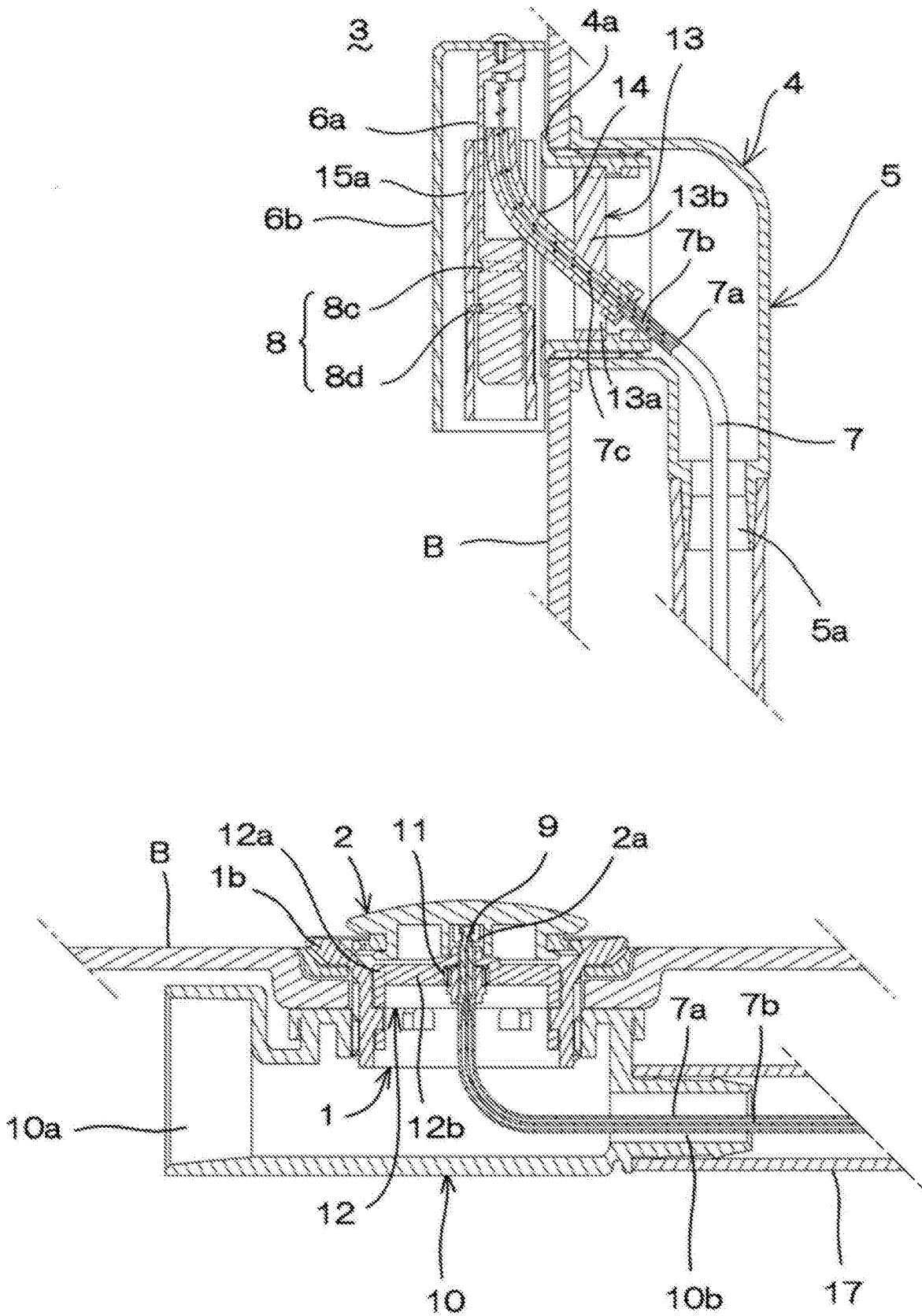


图5

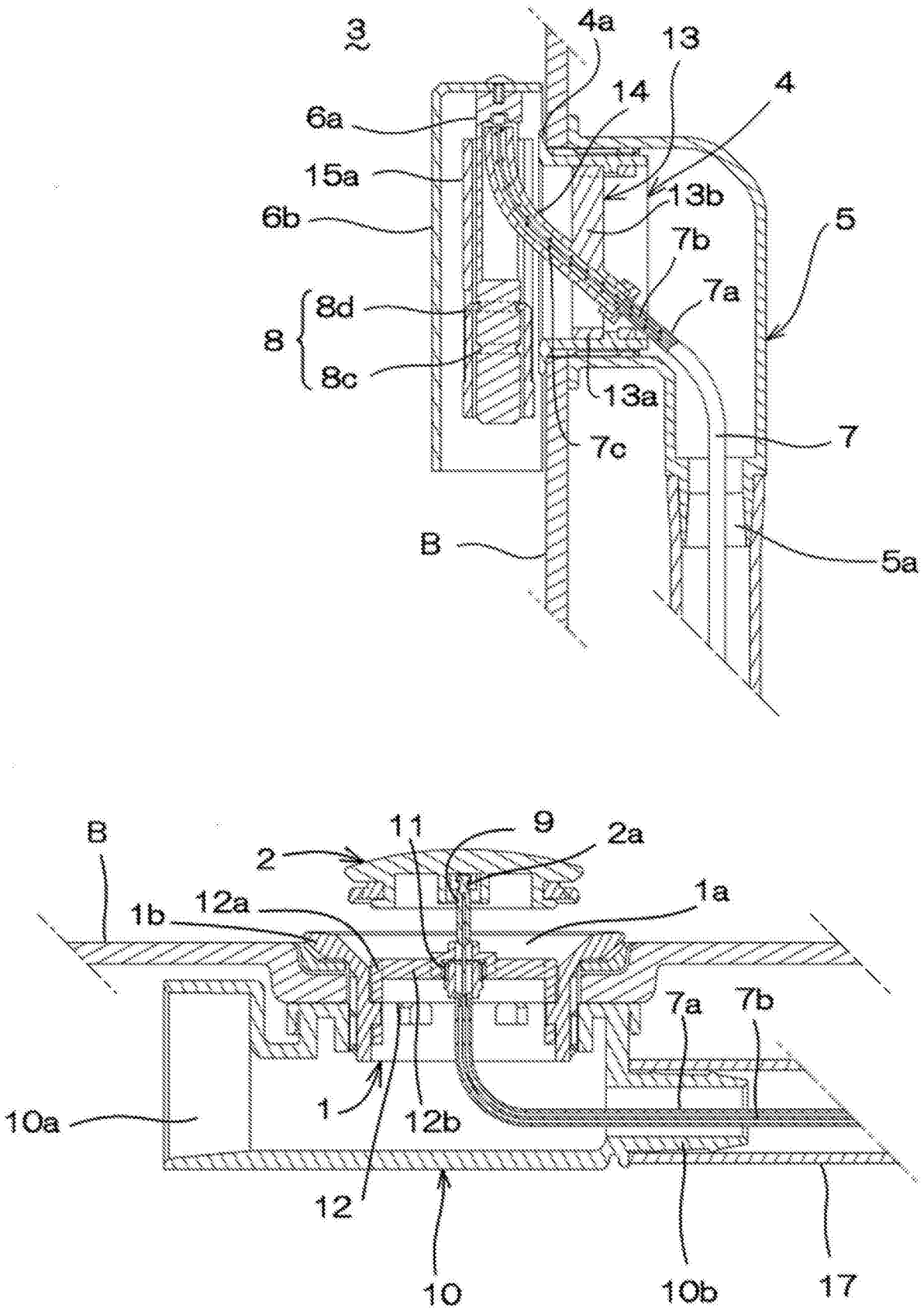


图6

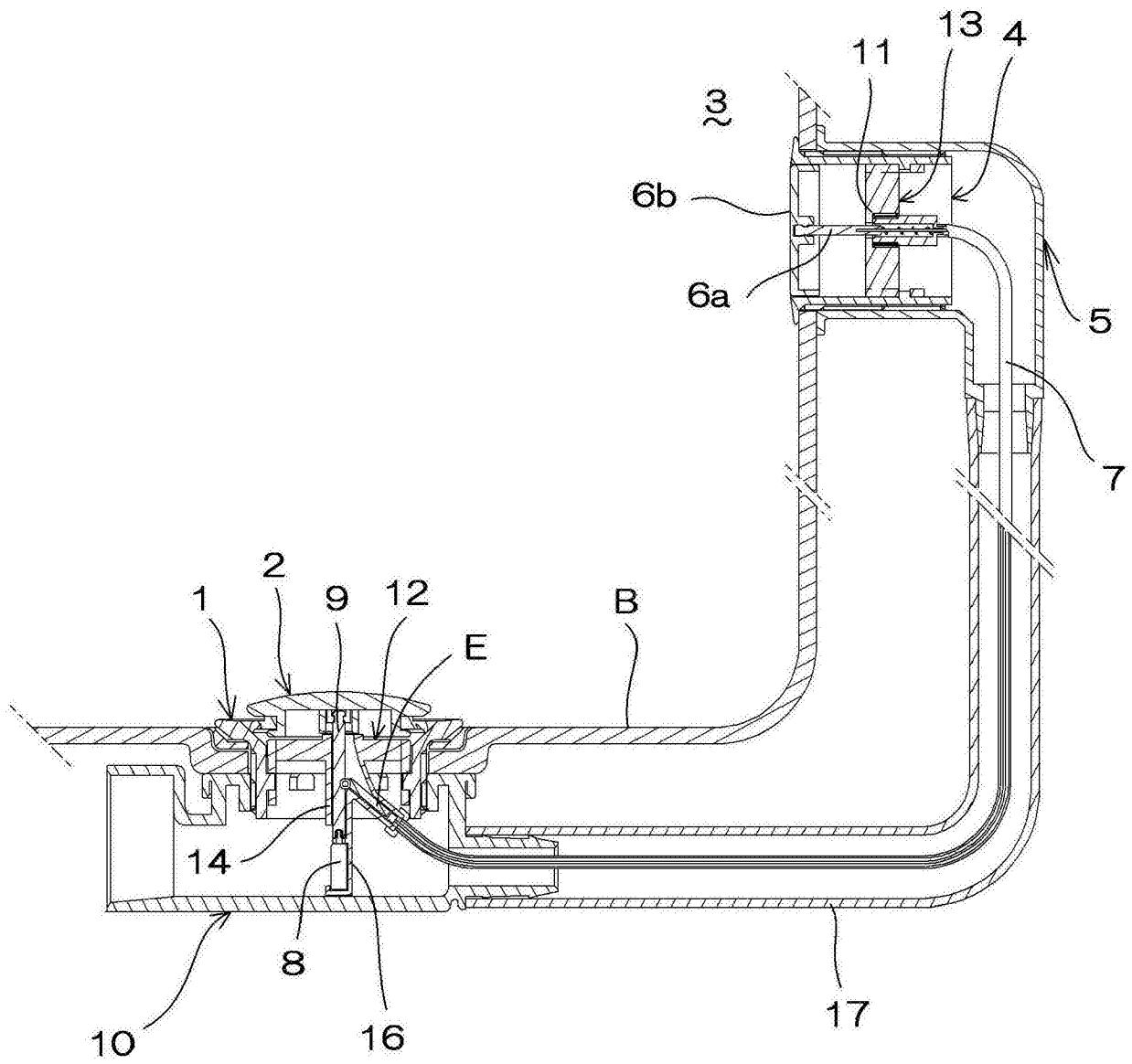


图7

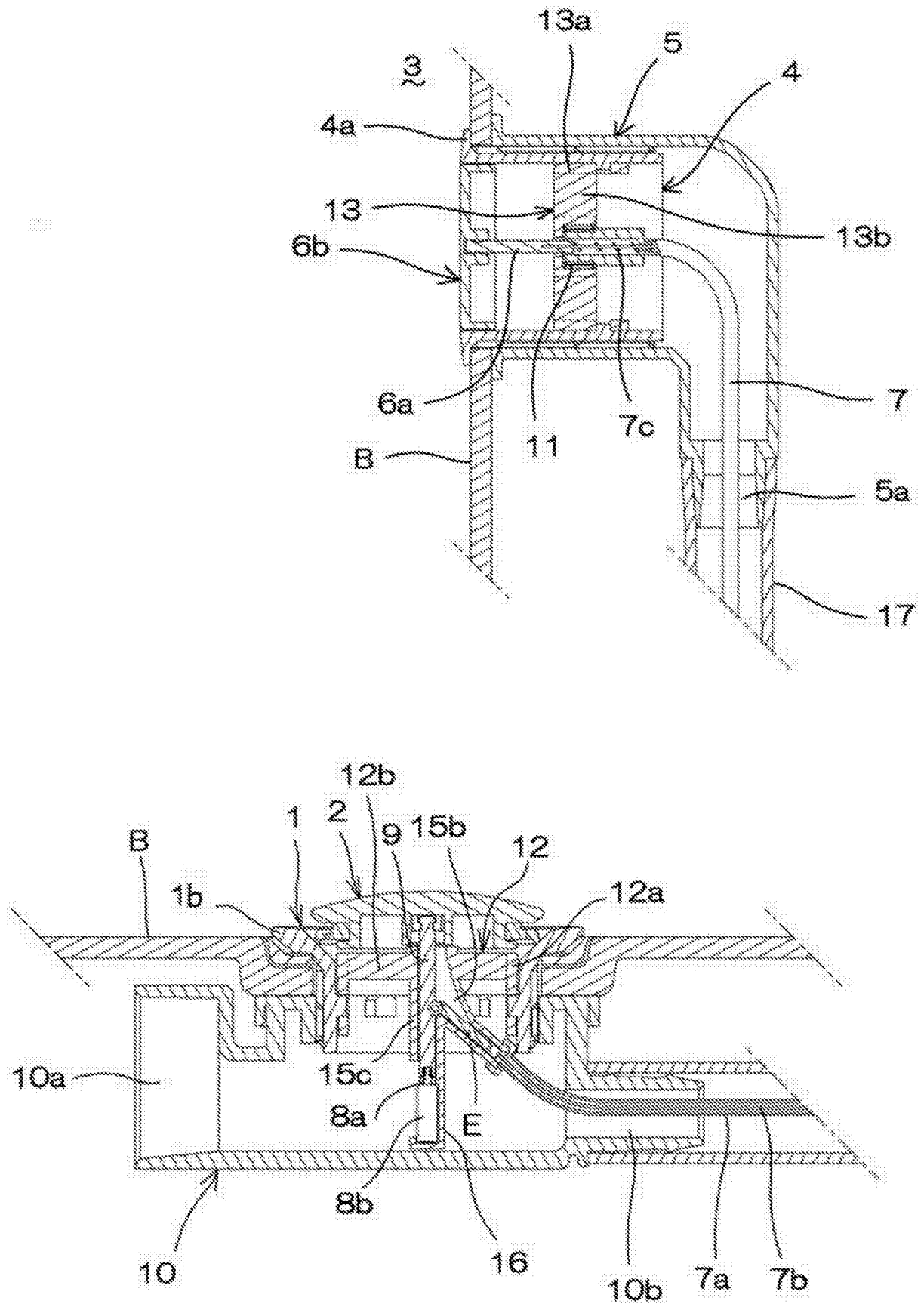


图8

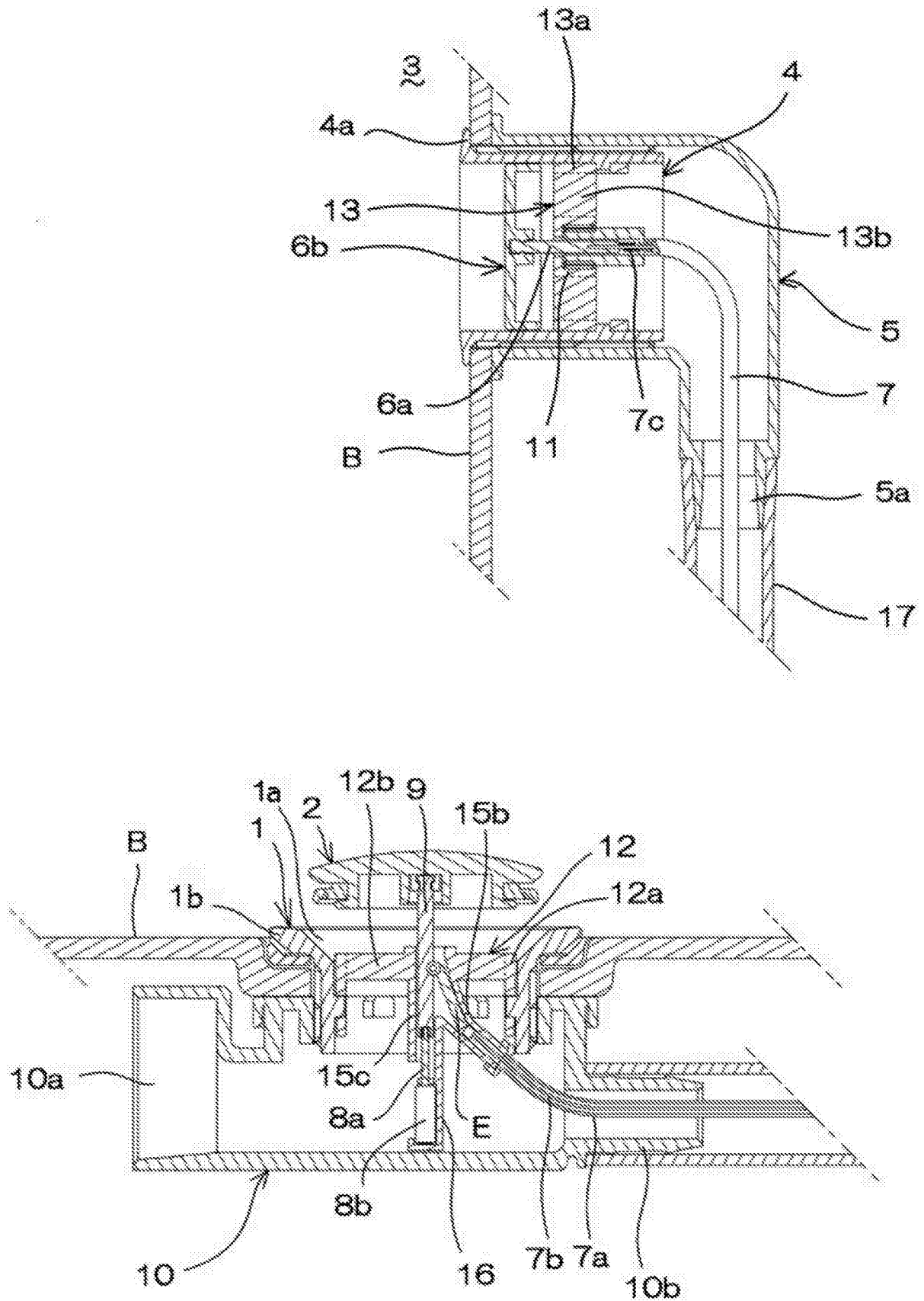


图9

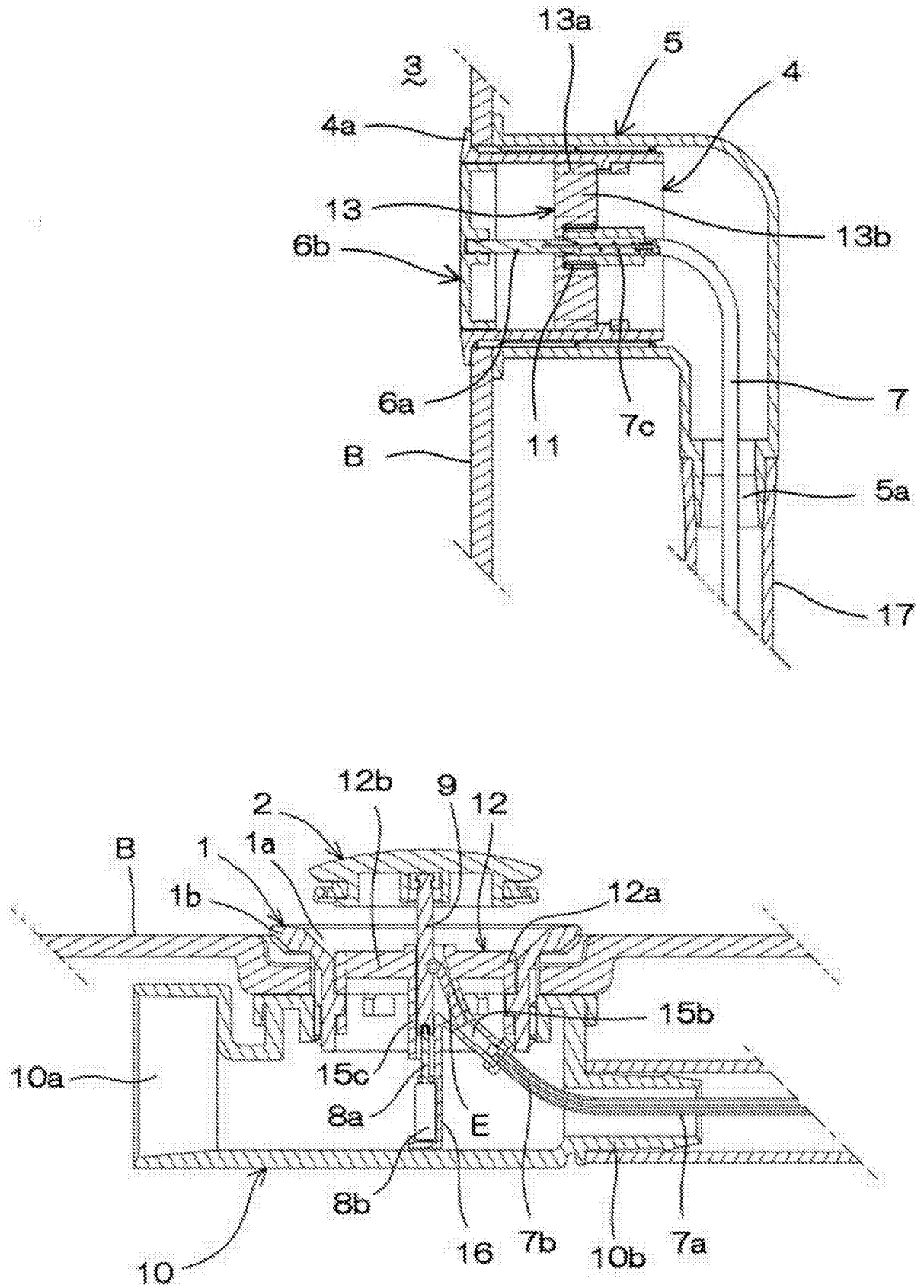


图10

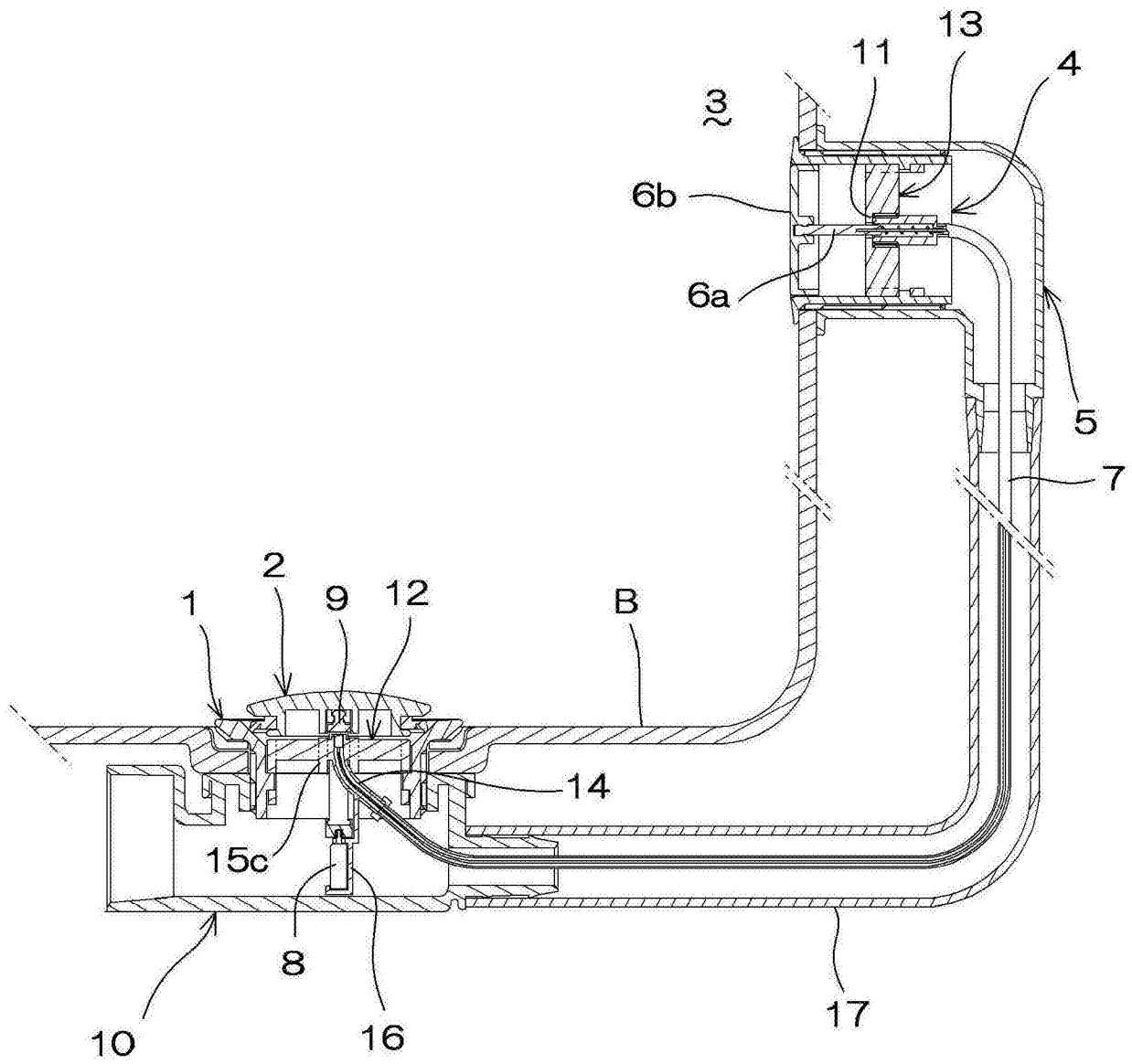


图11

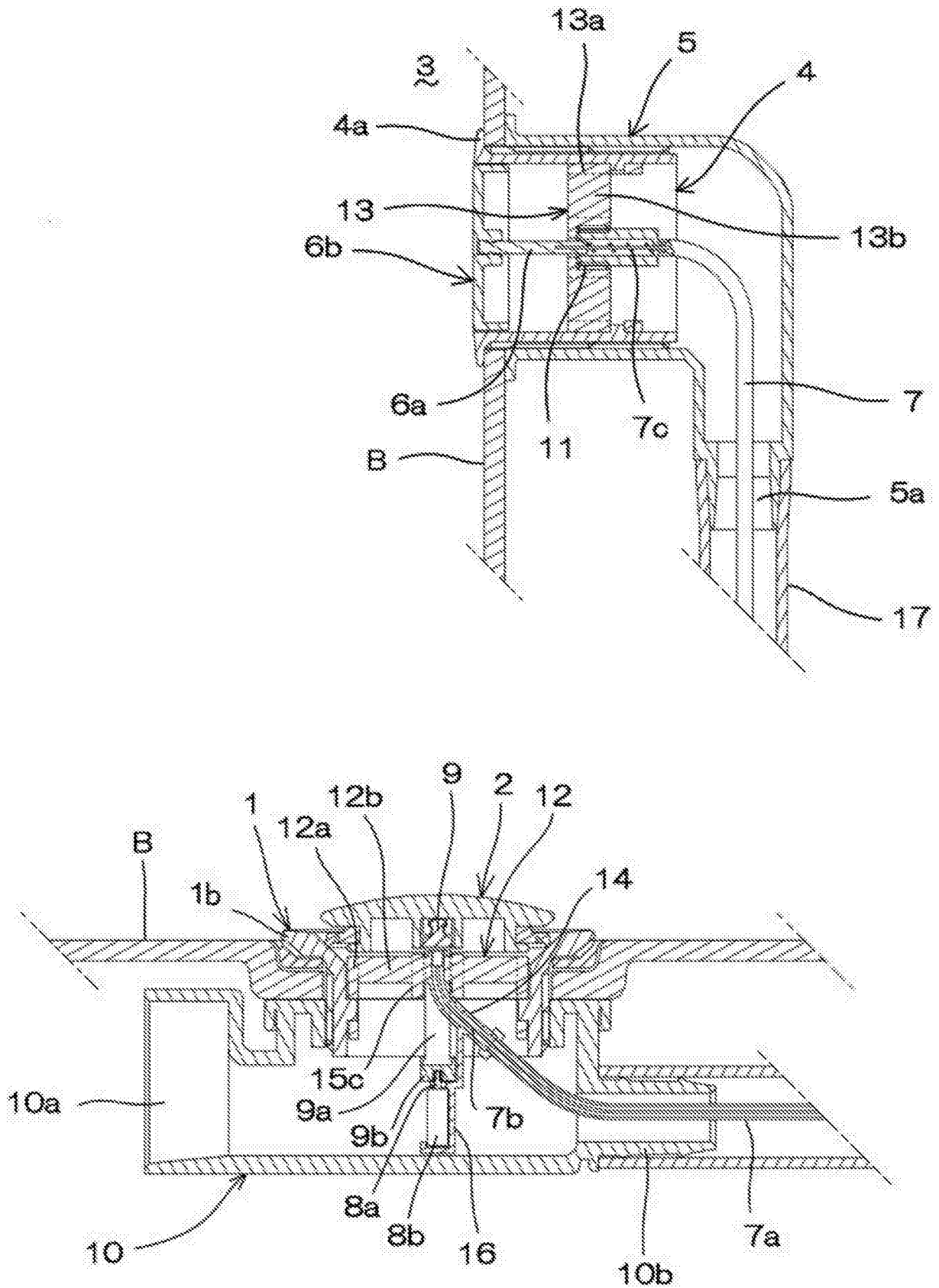


图12

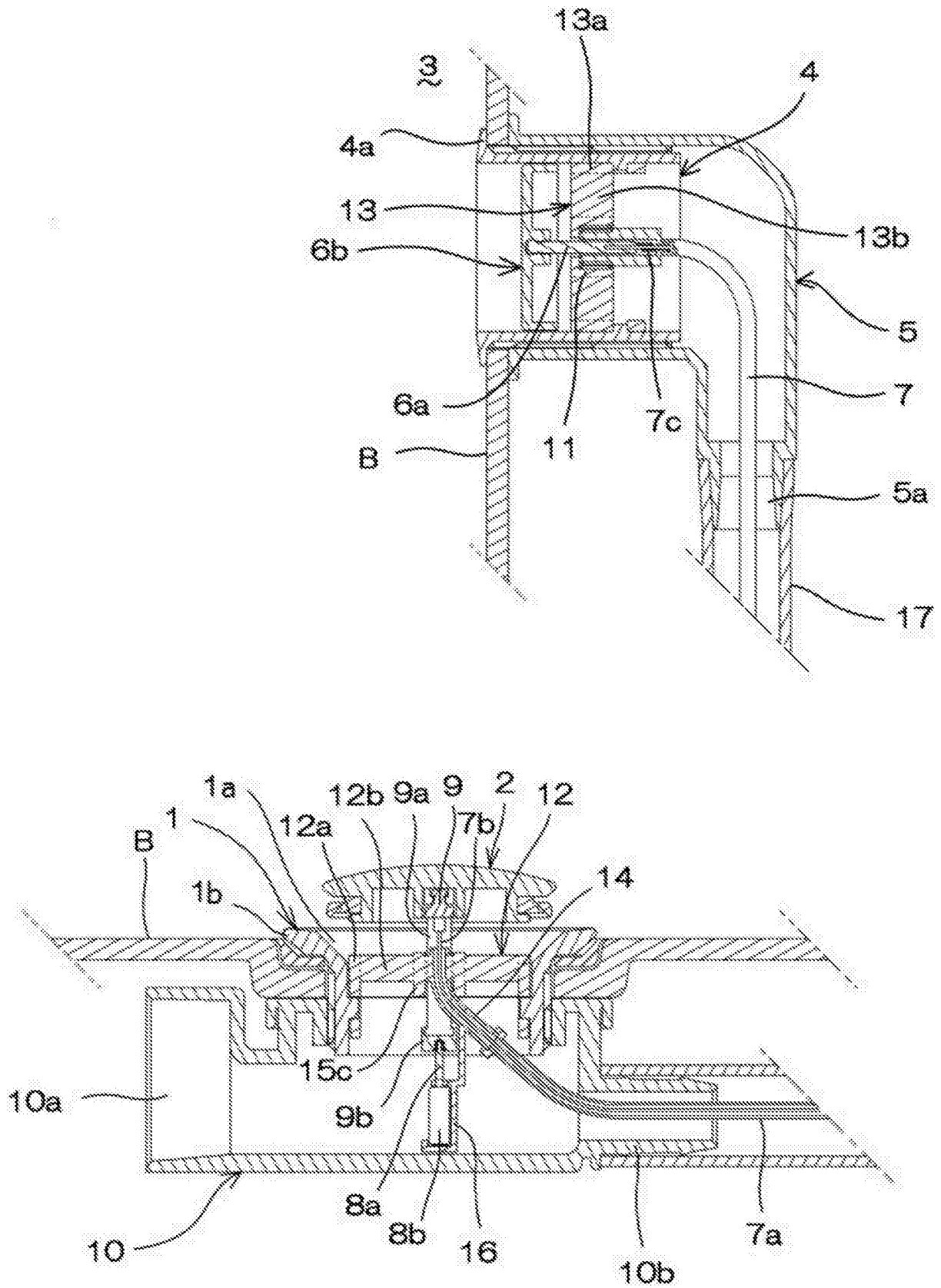


图13

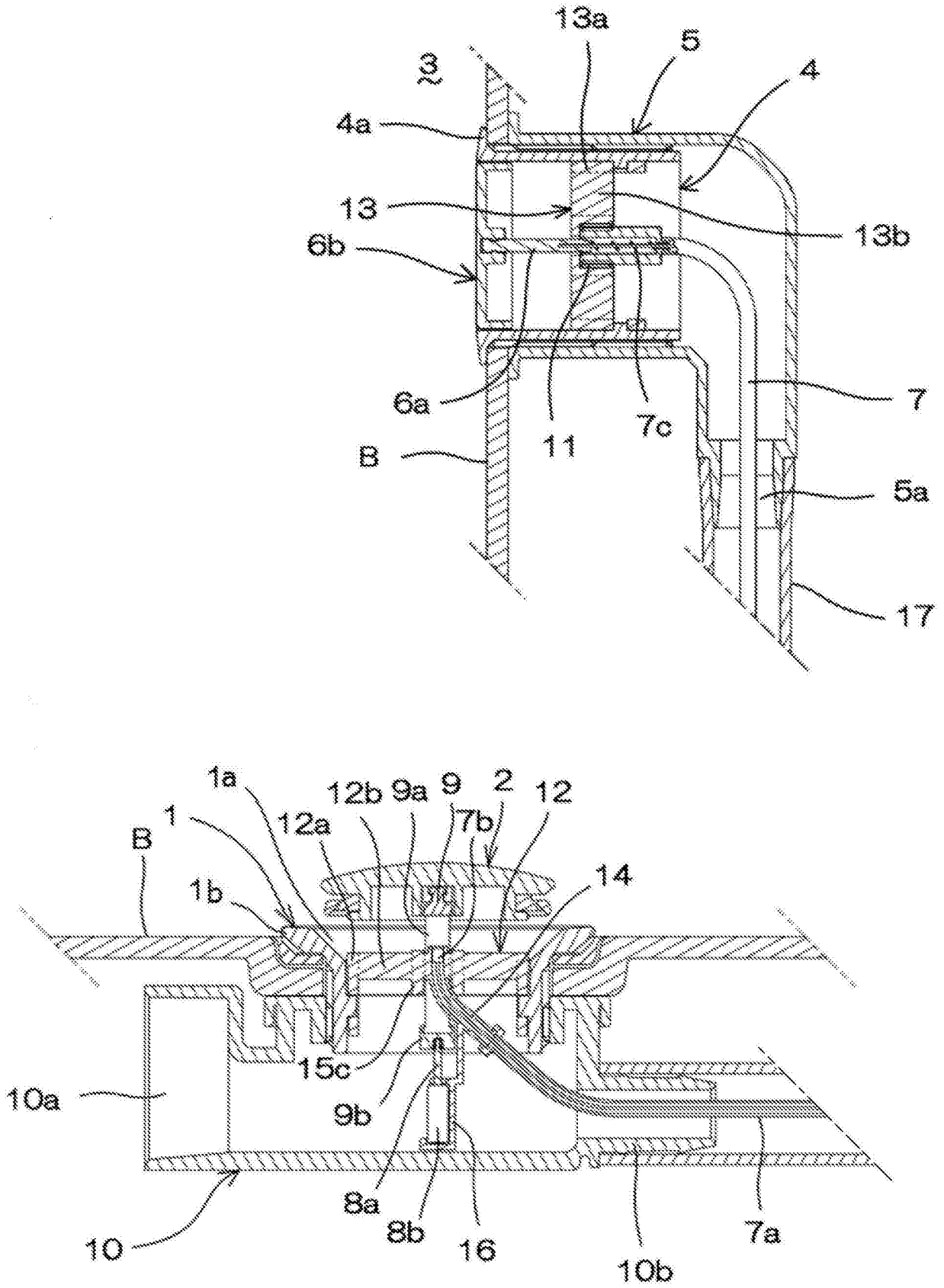


图14