



(12) 实用新型专利

(10) 授权公告号 CN 214857908 U

(45) 授权公告日 2021. 11. 26

(21) 申请号 202120596866.9

(22) 申请日 2021.03.24

(73) 专利权人 溧阳市中医医院

地址 213300 江苏省常州市溧阳市溧城镇  
西门后街121号

(72) 发明人 余丽 姜维

(74) 专利代理机构 济南市新图新夏天专利代理  
事务所(普通合伙) 37330

代理人 张伟彦

(51) Int. Cl.

A61F 5/01 (2006.01)

A61G 7/075 (2006.01)

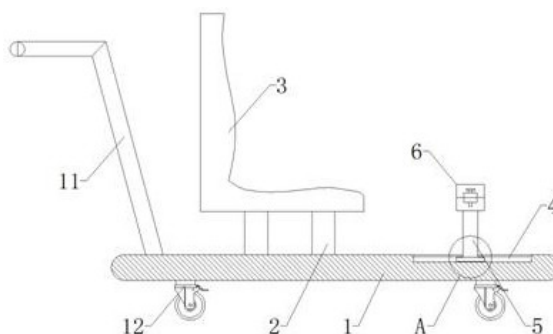
权利要求书1页 说明书2页 附图2页

(54) 实用新型名称

一种预防ICU病人足下垂的固定装置

(57) 摘要

本实用新型涉及医疗辅助技术领域,尤其涉及一种预防ICU病人足下垂的固定装置,包括底板、滑块和固定装置,底板上固定连接有多个支撑杆,且支撑杆的顶端固定连接有机架,底板上设有滑槽,滑块滑动配合在滑槽中,且滑块上固定连接有机架,固定装置包括固定底座和固定上座,且固定底座与固定杆的顶端固定连接,固定上座的一侧与固定底座一侧转动连接,且固定底座顶部和固定上座底部均开设有放置槽,固定底座和固定上座的一侧均设有固定块,且固定块上均设有螺纹孔,螺纹孔中螺纹配合有螺纹钉。本实用新型通过调节固定装置,可以方便的将患者的足部稳稳固定住,进而不仅固定稳固,而且方便调节。



1. 一种预防ICU病人足下垂的固定装置,其特征在于,包括:

底板(1),所述底板(1)上固定连接有多个支撑杆(2),且支撑杆(2)的顶端固定连接有座椅(3),所述底板(1)上设有滑槽(4);

滑块(8),所述滑块(8)滑动配合在滑槽(4)中,且滑块(8)上固定连接有固定杆(5);

固定装置(6),所述固定装置(6)包括固定底座(61)和固定上座(62),且固定底座(61)与固定杆(5)的顶端固定连接,所述固定上座(62)的一侧与固定底座(61)一侧转动连接,且固定底座(61)顶部和固定上座(62)底部均开设有放置槽(63)。

2. 根据权利要求1所述的一种预防ICU病人足下垂的固定装置,其特征在于,所述固定底座(61)和固定上座(62)的一侧均设有固定块(9),且固定块(9)上均设有螺纹孔。

3. 根据权利要求2所述的一种预防ICU病人足下垂的固定装置,其特征在于,所述螺纹孔中螺纹配合有螺纹钉(10)。

4. 根据权利要求1所述的一种预防ICU病人足下垂的固定装置,其特征在于,所述放置槽(63)中均设有护垫(7)。

5. 根据权利要求1所述的一种预防ICU病人足下垂的固定装置,其特征在于,所述底板(1)上的一侧固定连接有把手(11)。

6. 根据权利要求1所述的一种预防ICU病人足下垂的固定装置,其特征在于,所述底板(1)的底部设有多个万向轮(12)。

## 一种预防ICU病人足下垂的固定装置

### 技术领域

[0001] 本实用新型涉及医疗辅助技术领域,尤其涉及一种预防ICU病人足下垂的固定装置。

### 背景技术

[0002] 足下垂是骨外科体征之一。患者坐位,两下肢自然悬垂,如见足处于跖屈位且完全不能主动背屈与内、外翻,则为足下垂。本征可见于坐骨神经麻痹和腓总神经麻痹。前者所致本征,足趾既不能背屈,也不能跖屈;而后者所致本征,足趾可跖屈;据此可鉴别二者。另外本征还可见于脊髓灰质炎、进行性肌营养不良、低血钾性周期性麻痹与下肢瘫痪等。在ICU病人的治疗过程中,由于ICU病人长期卧床,很容易长期受到神经根压迫,进而出现足下垂的情况,现有预防ICU病人足下垂的措施多为将使得普通吊具将患者的足部固定住,不仅固定不够稳固,而且也不便于调节。

### 实用新型内容

[0003] 本实用新型的目的是为了解决现有技术中存在的缺点,而提出的一种预防ICU病人足下垂的固定装置。

[0004] 为了实现上述目的,本实用新型采用了如下技术方案:

[0005] 一种预防ICU病人足下垂的固定装置,包括底板、滑块和固定装置,所述底板上固定连接有多个支撑杆,且支撑杆的顶端固定连接有座椅,所述底板上设有滑槽,所述滑块滑动配合在滑槽中,且滑块上固定连接有固定杆,所述固定装置包括固定底座和固定上座,且固定底座与固定杆的顶端固定连接,所述固定上座的一侧与固定底座一侧转动连接,且固定底座顶部和固定上座底部均开设有放置槽。

[0006] 优选的,所述固定底座和固定上座的一侧均设有固定块,且固定块上均设有螺纹孔。

[0007] 优选的,所述螺纹孔中螺纹配合有螺纹钉。

[0008] 优选的,所述放置槽中均设有护垫。

[0009] 优选的,所述底板上的一侧固定连接有把手。

[0010] 优选的,所述底板的底部设有多个万向轮。

[0011] 相较于现有技术,本实用新型的有益效果是:

[0012] 1、本实用新型通过调节固定装置,可以方便的将患者的足部稳稳固定住,进而不仅固定稳固,而且方便调节。

[0013] 2、放置槽中均设有护垫,护垫能够对患者的足部进行保护,提高了患者的舒适感。

### 附图说明

[0014] 图1为本实用新型提出的一种预防ICU病人足下垂的固定装置的主视剖面结构示意图;

[0015] 图2为本实用新型提出的一种预防ICU病人足下垂的固定装置的A处放大结构示意图；

[0016] 图3为本实用新型提出的一种预防ICU病人足下垂的固定装置的固定装置主视结构示意图。

[0017] 图中：1底板、2支撑杆、3座椅、4滑槽、5固定杆、6固定装置、61固定底座、62固定上座、63放置槽、7护垫、8滑块、9固定块、10销钉、11把手、12万向轮。

### 具体实施方式

[0018] 下面将结合本实用新型实施例中的附图，对本实用新型实施例中的技术方案进行清楚、完整地描述，显然，所描述的实施例仅仅是本实用新型一部分实施例，而不是全部的实施例。

[0019] 参照图1-3，一种预防ICU病人足下垂的固定装置，包括底板1、滑块8和固定装置6，底板1上固定连接有多个支撑杆2，且支撑杆2的顶端固定连接有机架3，底板1上设有滑槽4，滑块8滑动配合在滑槽4中，且滑块8上固定连接有机架5，固定装置6包括固定底座61和固定上座62，且固定底座61与有机架5的顶端固定连接，固定上座62的一侧与固定底座61一侧转动连接，且固定底座61顶部和固定上座62底部均开设有放置槽63。

[0020] 其中，固定底座61和固定上座62的一侧均设有固定块9，且固定块9上均设有螺纹孔，螺纹孔中螺纹配合有螺纹钉10，将螺纹钉10旋出，打开固定上座62后，患者将双足放置在放置槽63中，合上固定上座62，再将螺纹钉10旋紧，此时患者的足部被固定住。从而通过调节固定装置6，可以方便的将患者的足部稳稳固定住，进而不仅固定稳固，而且方便调节。

[0021] 其中，放置槽63中均设有护垫7，护垫7能够对患者的足部进行保护，提高了患者的舒适度。

[0022] 在底板1上的一侧固定连接有机架11，底板1的底部设有多个万向轮12。

[0023] 实施例：将螺纹钉10旋出，打开固定上座62后，患者将双足放置在放置槽63中，合上固定上座62，再将螺纹钉10旋紧，此时患者的足部被固定住。从而通过调节固定装置6，可以方便的将患者的足部稳稳固定住，进而不仅固定稳固，而且方便调节。放置槽63中均设有护垫7，护垫7能够对患者的足部进行保护，提高了患者的舒适度。

[0024] 以上所述，仅为本实用新型较佳的具体实施方式，但本实用新型的保护范围并不局限于此，任何熟悉本技术领域的技术人员在本实用新型揭露的技术范围内，根据本实用新型的技术方案及其实用新型构思加以等同替换或改变，都应涵盖在本实用新型的保护范围之内。

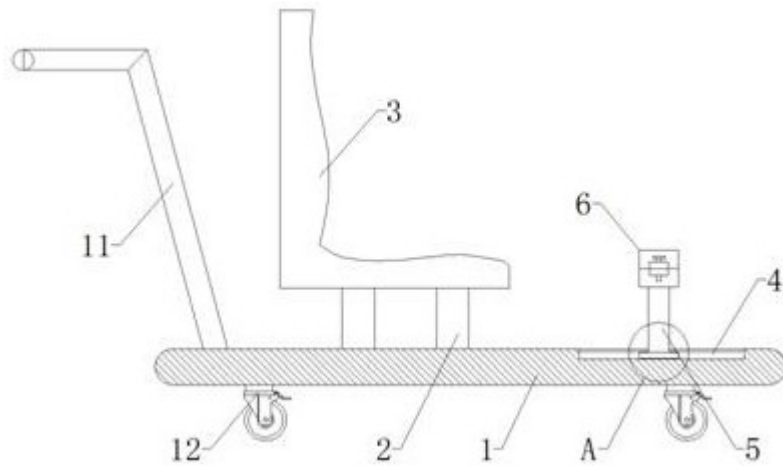


图 1

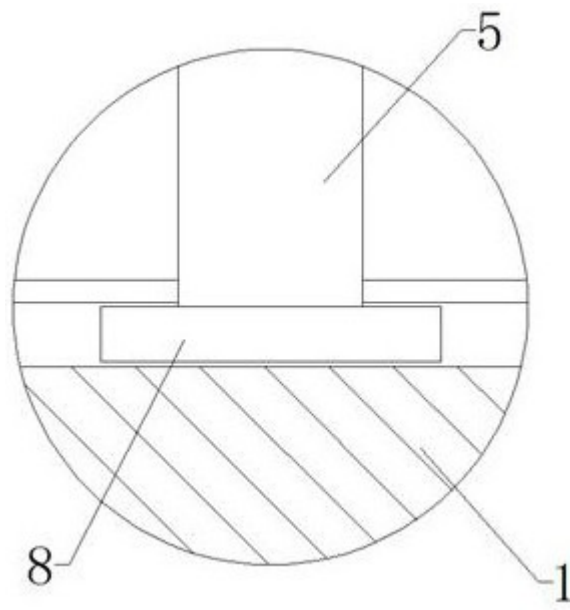


图 2

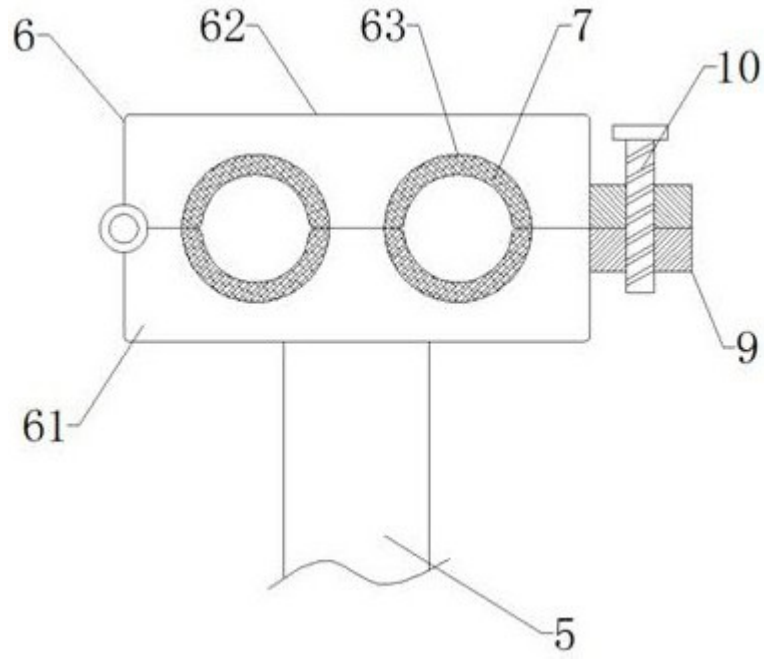


图 3