



(12) 发明专利

(10) 授权公告号 CN 101494326 B

(45) 授权公告日 2013.04.17

(21) 申请号 200910007276.1

H01R 43/00(2006.01)

(22) 申请日 2009.01.22

(56) 对比文件

(30) 优先权数据

61/022,808 2008.01.22 US

12/349,905 2009.01.07 US

US 6113410 A, 2000.09.05, 说明书第 3-4 栏、附图 1-4.

CN 1604395 A, 2005.04.06, 说明书第 2-4 页、附图 1-2.

(73) 专利权人 安德鲁有限责任公司

地址 美国北卡罗来纳州

审查员 杜睿

(72) 发明人 诺曼·S·麦克马伦

纳希德·伊斯拉姆

(74) 专利代理机构 北京市柳沈律师事务所

11105

代理人 王冉

(51) Int. Cl.

H01R 9/05(2006.01)

H01R 24/38(2011.01)

H01R 13/502(2006.01)

H01R 13/514(2006.01)

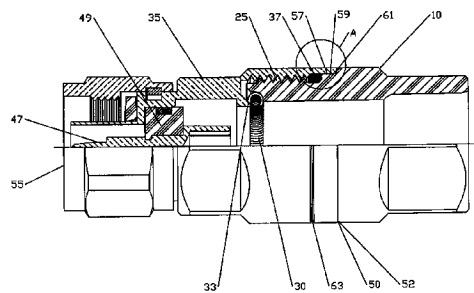
权利要求书 2 页 说明书 7 页 附图 8 页

(54) 发明名称

锁定螺纹连接的同轴连接器

(57) 摘要

一种同轴连接器,包括紧固螺母,设置其尺寸使其安装在外导体上,紧固螺母具有与连接器主体上的对应螺纹匹配的螺纹。在紧固螺母和外导体的前沿之间放置夹紧元件。连接器主体具有环形楔表面,设置其尺寸使其与外导体的前沿匹配。螺纹将紧固螺母向连接器主体牵引,从而将前沿夹在夹紧元件和环形楔表面之间。在紧固螺母和连接器主体之间的面对面前档块通过防止紧固螺母向连接器主体的更进一步的移动而将压缩力限制至预定的最大值。当到达前档块时螺纹锁定被接合;螺纹锁定抑制紧固螺母从连接器主体的松脱。



1. 一种用于与具有外导体的同轴电缆一起使用的同轴连接器,该同轴连接器包括:
 紧固螺母,其尺寸设置为安装在外导体上,该紧固螺母具有与连接器主体上的对应螺纹匹配的螺纹;
 在紧固螺母和外导体的前沿之间的夹紧元件;
 所述连接器主体具有环形楔表面,该楔表面的尺寸设置为与外导体的前沿匹配;
 所述螺纹将紧固螺母向连接器主体引导,驱使夹紧元件施加推动前沿与环形楔表面接触的压缩力;
 紧固螺母和连接器主体之间的面对面前档块,该前档块通过防止紧固螺母向连接器主体的更进一步的移动而将压缩力限制至预定的最大值;以及
 当到达前档块时接合的螺纹锁定;螺纹锁定阻止紧固螺母从连接器主体的松脱,
 其中螺纹锁定包括连接器主体的主体锁定表面和紧固螺母的紧固螺母锁定表面之间的干涉配合。
2. 根据权利要求1所述的同轴连接器,其中所述干涉配合的接触区域是沿着连接器主体锁定表面和紧固螺母锁定表面中的至少一个的至少一个弧形表面部分,该弧形表面部分小于整个圆周。
3. 根据权利要求1所述的同轴连接器,其中主体锁定表面是连接器主体的内径,并且紧固螺母锁定表面是紧固螺母的外径表面。
4. 根据权利要求1所述的同轴连接器,其中主体锁定表面是连接器主体的外径,并且紧固螺母锁定表面是紧固螺母的内径表面。
5. 根据权利要求1所述的同轴连接器,还包括主体锁定表面上的成角度的引导边缘。
6. 根据权利要求1所述的同轴连接器,其中螺纹锁定包括前档块处连接器主体和紧固螺母之间的波纹。
7. 根据权利要求1所述的同轴连接器,其中螺纹锁定包括与紧固螺母的斜面槽互锁的连接器主体的斜面突起。
8. 根据权利要求1所述的同轴连接器,其中螺纹锁定包括接合连接器主体的插口的紧固螺母的可偏斜翼片。
9. 根据权利要求8所述的同轴连接器,其中可偏斜翼片手动地从同轴连接器的外部偏斜。
10. 根据权利要求1所述的同轴连接器,其中前档块包括连接器主体的接触紧固螺母的肩部的末端。
11. 根据权利要求1所述的同轴连接器,其中前档块包括紧固螺母的接触连接器主体的肩部的末端。
12. 根据权利要求1所述的同轴连接器,还包括可视标志,该可视标志指示何时到达前档块。
13. 一种用于与具有外导体的同轴电缆一起使用的同轴连接器的制造方法,包括步骤为:
 提供具有环形楔表面的连接器主体,环形楔表面的尺寸设置为与外导体的前沿匹配;
 提供紧固螺母,其尺寸设置为安装在外导体上,紧固螺母具有与连接器主体上的对应螺纹匹配的螺纹;

将夹紧元件定位在紧固螺母和外导体的前沿之间；

螺纹配置为将紧固螺母向连接器主体引导，驱使夹紧元件以施加推动前沿与环形楔表面接触的压缩力；

将紧固螺母和连接器主体形成为具有在它们之间的面对面前档块，通过防止紧固螺母向连接器主体的更进一步的移动而将压缩力限制到预定的最大值；并且

当到达前档块时形成有的螺纹锁定的紧固螺母和连接器主体接合；螺纹锁定阻止紧固螺母从连接器主体的松脱，

其中螺纹锁定包括连接器主体的主体锁定表面和紧固螺母的紧固螺母锁定表面之间的干涉配合。

14. 根据权利要求 13 所述的方法，其中紧固螺母由聚合材料形成。

15. 根据权利要求 14 所述的方法，其中紧固螺母通过注射模制而形成。

16. 一种用于与具有外导体的同轴电缆一起使用的同轴连接器，包括：

紧固螺母，其尺寸设置为安装在外导体上，紧固螺母具有与连接器主体上的对应螺纹匹配的螺纹；

紧固螺母和外导体的前沿之间的夹紧元件；

连接器主体，其具有尺寸设置为与外导体的前沿匹配的环形楔表面；

所述螺纹将紧固螺母向连接器主体引导，驱使夹紧元件施加推动前沿与环形楔表面接触的压缩力；

在紧固螺母和连接器主体之间的面对面的前档块，该挡块通过防止紧固螺母向连接器主体的更进一步的移动而将压缩力限制到预定的最大值；

在连接器主体的内径上的主体锁定表面和紧固螺母的外径表面上的紧固螺母锁定表面之间的干涉配合；以及

主体锁定表面上的成角度的引导边缘；

其中当到达前档块时干涉配合相接合；干涉配合阻止紧固螺母从连接器主体的松脱。

17. 根据权利要求 16 所述的同轴连接器，其中紧固螺母为具有有限变形特性的聚合材料。

锁定螺纹连接的同轴连接器

技术领域

[0001] 本发明涉及电缆连接器。更具体地,本发明涉及同轴电缆连接器,其具有锁定螺纹连接,用于防止装配后螺纹连接的不期望的松弛。

背景技术

[0002] 同轴电缆连接器例如用于需要高水平的可靠性和精确性的通信系统。

[0003] 为了在电缆和连接器之间建立安全的机械和最佳的电气互连,希望在同轴电缆外导体的前沿和连接器主体之间具有均匀的圆周接触。利用连接螺母可以使外导体的扩口夹紧连接器主体的环形楔表面。该技术的代表性技术是共同由 Harwath 拥有的于 1998 年 8 月 18 日公开的美国专利 5795188。

[0004] 为了使当拧紧连接螺母时外导体上的扭力最小化,可以在外导体的扩口的后侧和连接螺母之间设置反向推力环。为了将楔形圈安装在外导体的扩口上,可以在推力环和外导体的扩口之间使用圆形线圈弹簧等等。如果存在推力环的话,连接螺母的旋转使得推力环抵靠弹簧,并且使得弹簧抵靠外导体的扩口后部。因此,将外导体的扩口牢固地夹在环形楔表面和弹簧之间。

[0005] 安装不良的连接器可能损坏设备,显著降低系统的性能和 / 或导致过早的系统故障。因此,现有的连接器典型地包括需要昂贵的专用工具的大量安装指令。

[0006] 典型地使用扳手来拧紧连接器上的和连接器之间的螺纹连接,其中扳手具有用于产生大力矩臂力的势能,这可能损坏连接器和 / 或关联的电缆。共同由 Buenz 拥有的于 2004 年 9 月 21 日公开的美国专利 6793529 公开了一种用于在连接螺母和连接器主体之间的螺纹表面的前档块,其定位在沿着螺纹使得特定的期望夹紧力施加在连接的电缆的外导体的前沿上的位置处,免除了对于转矩扳手的需要并且大大简化了连接器组件。

[0007] 同轴电缆连接器市场中的竞争已经将注意力集中在包括材料成本的全部成本的最小化,安装人员的培训需求,专用安装工具和所需安装步骤和 / 或操作的总量的减少上。

[0008] 因此,本发明的目的是提供一种克服现有技术中的缺陷的连接器。

附图说明

[0009] 包括在本说明书中并且构成其一部分的附图说明了本发明的实施方式,并且与上面给出的本发明的概述和下面给出的实施方式的详细描述一起,用于说明本发明的原理。

[0010] 图 1 是根据一个现有技术实施方式的同轴连接器在最终拧紧连接螺母之前安装在同轴电缆上的部分剖面侧视图。

[0011] 图 2 是图 1 的同轴连接器当完全拧紧连接螺母时固定为抵靠前档块的部分剖面侧视图。

[0012] 图 3 是本发明的第一示例性实施方式的示意性等轴外视图。

[0013] 图 4 是图 3 的示例性实施方式的电缆端的外视图。

[0014] 图 5 是沿图 4 的 A-A 线的侧面部分剖视图。

- [0015] 图 6 是图 5 的区域 A 的特写图。
- [0016] 图 7 是第二示例性实施方式的连接器主体的示意性等轴视图。
- [0017] 图 8 是第二示例性实施方式的紧固螺母的示意性等轴视图。
- [0018] 图 9 是第三示例性实施方式的连接器主体的示意性等轴视图。
- [0019] 图 10 是图 9 的区域 B 的特写图。
- [0020] 图 11 是第三示例性实施方式的紧固螺母的示意性等轴视图。
- [0021] 图 12 是图 11 的区域 C 的特写图。
- [0022] 图 13 是第四示例性实施方式的连接器主体的示意性等轴视图。
- [0023] 图 14 是第四示例性实施方式的紧固螺母的示意性等轴视图。
- [0024] 图 15 是图 14 的区域 D 的特写图。
- [0025] 图 16 是第四示例性实施方式的连接有紧固螺母的连接器主体的示意性侧视图。
- [0026] 图 17 是图 16 的区域 E 的特写图。

具体实施方式

[0027] 如图 1 和 2 所示,根据美国专利 6793529 的用于和同轴电缆 5 一起使用的连接器 1 具有适于安装在电缆 5 的端部上的连接螺母 10。电缆 5 的护套 15 被从电缆 5 的末端除去从而使外导体 20 暴露。连接螺母 10 和连接器主体 35 之间的螺纹 25 驱使推力环 27 进入夹紧元件,即这里的圆形线圈弹簧 30,从而将外导体 20 的前沿 26 夹在圆形线圈弹簧 30 和连接器主体 35 的环形楔表面 33 之间,以将连接器 1 固定至电缆 5。夹紧动作产生均匀分布在环形楔表面 33 周围的压缩力,从而在连接器主体 35 和外导体 20 之间产生均匀的电气和机械互连。

[0028] 可以为连接器 1 提供环境密封以防止污染和 / 或水分渗透到连接器 1 和 / 或同轴电缆 5 中。止动 O 型环 37 密封在连接螺母 10 的外径和连接器主体 35 之间;外导体 O 型环 39 在连接螺母 10 和外导体 20 之间密封。此外,内导体 O 型环 41 在内导体 45 和内触点 47 之间密封,其中内触点 47 通过绝缘体 49 而同轴地位于连接器 1 内部。

[0029] 将连接螺母 10 过度拧紧到连接器主体 35 上可能产生处于损坏水平的压缩和 / 或剪切力,但可通过例如位于连接器主体 35 的末端 50 和连接螺母 10 的肩部 52 之间的对面前档块接触而防止。本领域技术人员将认识到前档块的其他变化也是可能的:例如肩并肩的以及末端反转以止动等等,其具有当到达时前档块防止连接器主体 35 和连接螺母 10 之间的更进一步地螺纹连接的限制。前档块在连接器 1 上的特定位置采取将连接螺母 10 螺纹连接至连接器主体 35 从而以期望的最大压缩力水平夹紧外导体 15 的前沿 26 的位置。圆形线圈弹簧 30 可以配置为在毁坏之前具有可接受的变形范围,以适应关联的连接器 1 部件的制造公差和外导体前沿 26 的期望厚度范围。

[0030] 可以使用另一种夹紧元件。例如,美国专利 5,795,188 公开了用具有多个圆珠或楔状扇形块的夹紧圈来替代圆形线圈弹簧 30 的实施方式。其他可选方式包括具有多个弹簧爪的推力环或分离环,其中弹簧爪能够弯曲以允许在前沿 26 上的初始定位,但是接着向下弹或者被连接螺母 10 或连接器主体 35 迫使向下以允许将爪压缩为抵靠前沿 26 的后侧。本领域技术人员将理解可以使用配置为固定抵靠前沿 26 的后侧的任何夹紧元件,当拧紧连接螺母 10 时,夹紧元件将前沿 26 保持抵靠在连接器主体 30 的环形楔表面 27 上。

[0031] 优选地,所选的夹紧元件具有达不到毁坏和 / 或压碎力水平的有限变形特性,以允许增加关联部件的制造公差范围。可以改变有限变形特性以适应观测到的制造公差,例如通过改变选择的材料、压缩设备的构造和 / 或所选材料的厚度。所选的有限变形特性可以适于在到达前档块之前提供附加的压缩“松弛”的期望范围,在制造过程中允许使用节省总制造成本降低精度,但是仍然确保当前档块到达时,即使单个连接器的每一个部件都恰巧在允许的制造公差小的一侧,每个连接器组件都将达到期望的压缩力。通过选择例如铜的材料和期望的材料厚度,可以使所选的夹紧元件,即这里的圆形线圈弹簧 30 适于具有期望的有限变形特性,其中圆形线圈弹簧 30 将在毁坏之前或在将由于距离压缩力的损坏传递到外导体 20 的前沿 26 之前部分变形超过期望的压缩力范围。

[0032] 在其他实施方式中,可以将连接螺母 10 和连接器主体 35 之间的重叠可以颠倒。即,不是如图 1 中所示的连接器主体搭接连接螺母 10,组件的相对位置可以颠倒,例如美国专利 5,795,188 中所示。在任一个构造中部件之间产生的压缩力保持相同。

[0033] 在使用中,准备电缆末端 5 并且将连接螺母 10 与任何可适用的外导体 O 形环 39 和推力环 27 一起放置在电缆端部的上方。然后圆形线圈弹簧 31 或其他夹紧元件在前沿 26 伸展越过前沿 26 而进入前沿 26 后面的位置。如果使用的话,止动 O 形环 39 设置在连接螺母 10 上最接近肩部 52 的位置。然后定位连接器主体 35 使得内触点 47 接合内导体 45 并且环形楔表面 33 被挤压抵靠前沿 26 的前侧。然后如图 1 所示,朝向连接器主体 30 移动连接螺母 10 并将其拧入螺纹 25 中。如图 2 所示,拧紧连接螺母 10 直至连接器主体 30 的末端 50 到达位于连接螺母 10 的肩部 52 处的前档块。到达前档块对安装人员意味着已经达到期望的压缩力而不需要使用转矩扳手,并且防止连接螺母 10 的更进一步地拧紧,该拧紧将会增加压缩力使其超过期望的最大水平。

[0034] 本领域技术人员将会理解,连接器 1 可以适于与特定的同轴电缆 5,例如在内和 / 或外导体 47、20 中具有环形或螺旋状波纹的特定同轴电缆 5 的直径和构造匹配。为了和与具有螺旋状波纹的外导体 20 一起使用的圆形线圈弹簧 30 等匹配,推力环 27 可以形成有位于圆形线圈弹簧 30 跨接波纹的那一点的台阶。此外,连接器 1 的连接器末端 55 可以适于匹配根据专有的或标准的连接器接口的阳性和 / 或阴性的实施方式,例如 BNC、N 型、SMA 或 DIN。

[0035] 根据美国专利 6793529,发明人已经分析了配置为具有前档块的连接器的长期性能。当安装在具有振动、温度变化和 / 或水分渗透的极端水平的环境中时,前档块螺纹连接的光滑共面表面之间的摩擦力提供的阻力小于期望阻力,从而使螺纹连接不期望地松弛,特别是当每个表面是金属的情况。同样地,金属的连接螺母为连接器增加了非常大的重量、材料和制造成本。

[0036] 同样地,发明人之前尝试将聚合物材料应用于紧固螺母的分析已经显示聚合物材料典型地具有蠕变特性,这进一步地减少了螺纹互连的长期保持特性。

[0037] 根据本发明的连接器结合了螺纹锁定部件并且可选地使用聚合物材料用于连接螺母以替代金属。

[0038] 如图 3-6 所示,根据本发明的第一示例性实施方式的连接器具有由连接器主体 35 和连接螺母 10 之间的干涉配合而产生的螺纹锁定。在连接器主体 35 的电缆端的内径表面上设置主体锁定表面 57。在连接螺母 10 的外径区域上,优选地在肩部 52 和螺纹 25 之间形

成相应的连接螺母锁定表面 59。为了在主体锁定表面 57 和连接螺母锁定表面 59 之间形成干涉配合,主体锁定表面 57 的内径形成成为小于连接螺母锁定表面 59 的外径。因此,当将连接螺母 10 拧到连接器主体 35 上时,在主体锁定表面 57 和相应的连接螺母锁定表面 59 之间产生干涉配合。

[0039] 可以选择干涉配合的程度,即相对的锁定表面尺寸之间的不匹配的量级,以对螺纹连接产生阻力,该阻力没有大到将元件螺纹连接到一起直到前档块的不适当的力,但是可选择地一旦位于前档块处则保证组件不会发生不期望的松脱。为了辅助主体锁定表面 57 和连接螺母锁定表面 59 之间的干涉配合的对准和初始匹配,可以为各个锁定表面中的一个或两个应用有角度的引导边缘 61。此外,可以在连接器主体 35 的外表面上的在与螺纹 25 的位置对应的纵向位置处提供环形偏转槽 63。偏转槽 63 为连接器主体 35 提供弯曲点,使得产生作为各个锁定表面之间的干涉配合的轻微应力消除,直至连接螺母 10 和连接器主体 35 在前档块处彼此接触。

[0040] 连接螺母 10 优选地由例如聚对苯二甲酸丁二醇酯 (PBT) 塑料树脂的聚合物材料形成。可以将 PBT 或其他选择的聚合物材料注模成型和 / 或机械加工。可以将碳黑等添加至 PBT 或其他选择的聚合物材料以改善聚合材料的 UV 辐射阻力特性。连接器主体 35 优选地由具有适当强度和传导性的金属材料形成,例如镀膜或无镀膜黄铜或者铜合金。

[0041] 聚合材料的轻微弹性特性可以帮助允许接合干涉配合的初始螺纹连接,并且一旦螺纹连接完成,由于聚合物材料返回至静止位置,并在干涉配合处牢固地密封,所以还有助于干涉配合的保持。

[0042] 在本实施方式中,聚合物连接螺母 10 示例为直接作用在夹紧元件上,即这里示例的圆形线圈弹簧 30。本领域技术人员将理解可以使用其他的夹紧元件和 / 或附加元件,例如推力环 27。

[0043] 在另外的实施方式中,可以为锁定表面应用纹理、波纹、肋、突起等等,以提供积极的互锁和 / 或更高水平的松脱的保持力 / 阻力。例如,螺纹锁定可以是多个互锁波纹和 / 或斜面部件,其允许沿着与斜面表面交叉的方向进行螺纹连接,而在松脱的方向上表现为肩部或其他止动件。可以采用螺纹锁定以建立一种连接器实施方式,其一旦固定到同轴电缆 5 上不损坏连接器而不能拆卸。

[0044] 如上所述,包含连接螺母 10 和连接器主体 35 之间的螺纹 25 的重叠部分的设置是可以调换的。如图 7 和 8 所示,第二示例性实施方式示出了连接螺母 10 和连接器主体 35 之间的螺纹互连,其中连接螺母 10 与连接器主体 35 重叠。此外,螺纹锁定示例为形成为波纹 65 的摩擦表面,所述波纹应用到此时的紧固螺母 10 的末端 50 和此时的连接器主体 35 的肩部 52 之间接触的前挡块。本领域技术人员将认识到一旦彼此互锁,波纹 65 单独给松脱提供相当大的阻力。如上所述,取决于希望的松脱阻力的期望,还可以为波纹 65 应用或不应用配置为例如主体锁定表面 57 和连接螺母锁定表面 59 之间的干涉配合形式的附加螺纹锁定。

[0045] 如图 9-12 所示,在第三示例性实施方式中,螺纹互锁是由于紧固螺母 10 和连接器主体 35 之间的螺纹连接到达前档块,连接器主体 35 的径向斜面突起 67 与紧固螺母 10 的内径斜面槽 69 的互锁。再次地,取决于希望的松脱正向互锁阻力的程度,还可以为斜面突起 67 到斜面槽 69 的螺纹互锁施加或不施加配置为例如主体锁定表面 57 和紧固螺母锁定

表面 59 之间的干涉配合的附加螺纹互锁。本实施方式中的干涉配合示例为具有多个弧段的接触区域,所述弧段小于紧固螺母 10 和 / 或连接器主体 35 的整个圆周。所选的用于干涉配合表面的弧段的长度可以被用于配置由于干涉配合表面提供的对螺纹连接的阻力以及由此获得的螺纹锁定功能的程度。

[0046] 如图 13-17 所示,第四示例性实施方式示例了可释放的螺纹锁定,其能够拆卸连接器 1 而不会损坏螺纹锁定。设置一个或多个可偏斜翼片 71,从而当连接螺母 10 和连接器主体 35 沿着对应的螺纹 25 螺纹连接到一起直至前档块时,可沿着松脱方向抵制转动而与各个插口 73 接合并互锁。

[0047] 如果设置在连接器的外表面上,例如图 16 和 17 中的最佳所示,可偏斜翼片 71 和插口 73 之间的互锁为组装者提供已经到达前档块的可视标志。可选地,可以在连接器外部应用例如定位记号等的可视标志,以指示连接器主体 35 和连接螺母 10 之间的旋转位置,该旋转位置指示接近和 / 或已经到达前档块。

[0048] 当为了检查和 / 或重新使用而拆卸连接器 1 时,可以手动地将可偏斜翼片 71 偏斜与插口 73 的接合,从而使得连接螺母 10 从连接器主体 35 松脱。

[0049] 本领域技术人员将理解根据本发明为具有前档块结构的同轴连接器增加的螺纹互锁显著改善了连接器对由于振动、热膨胀和 / 或损坏而导致的松脱的阻力。增加的螺纹互锁还使得能够由低成本并且重量轻的聚合物形成紧固螺母 10,否则由于聚合物蠕变特征,该聚合物可能呈现出不能接受的螺纹连接稳定性。

[0050] 本发明的多个螺纹锁定实施方式还可以应用于不包括前档块结构的连接器构造,并且也可以应用于除了连接器主体和紧固螺母之间以外的螺纹连接,例如连接器接口的连接螺母。

[0051] 部件表

[0052]

1	连接器
5	同轴电缆
10	紧固螺母
15	护套
20	外导体
25	螺纹
26	前沿
27	推力环
30	圆形线圈弹簧
33	环形楔表面

35	连接器主体
37	止动 O 形环
39	外导体 O 形环
41	内导体 O 形环
45	内导体
47	内触点
49	绝缘体
50	末端
52	肩部
55	末端
57	主体锁定表面
59	紧固螺母锁定表面
61	引导边缘
63	偏转槽
65	波纹
67	斜面突起
69	斜面槽
71	可偏斜翼片
73	插口

[0053] 在上述描述中,对于材料、比例、整体或组件具有已知的等效物进行了论述,这些等效物也如同被单独描述那样并入本发明。

[0054] 虽然已经由实施方式的描述而说明了本发明,而且已经相当详细地描述了实施方式,但是申请人的目的并不是限制或以任何形式限制附加权利要求的保护范围至这些细节。本领域技术人员容易发现其他的优点和改进。因此,在更宽的方面,本发明不限于所示的和描述的具体细节、典型装置、方法和说明性的实施例。因此,在不背离申请人的总体发明概念的精神或范围的情况下可以偏离这些细节。此外,可以对其进行改善和 / 或改进,而不会背离由所附权利要求所限定的本发明的范围或精神。

[0055] 相关申请的交叉引用

[0056] 本申请要求下列申请的优先权:1) 由 Norman S. McMullen 于 2008 年 1 月 22 日提交的美国临时专利申请 61/022808,“锁定螺纹连接同轴连接器”,该申请目前待审并且其全部内容以引用的方式并入;以及 2) 由 Norman S. McMullen 和 NahidIslam 于 2009 年 1 月 7 日提交的美国实用新型专利申请 12/349905,“锁定螺纹连接同轴连接器”,该申请目前待审并且其全部内容以引用的方式并入。

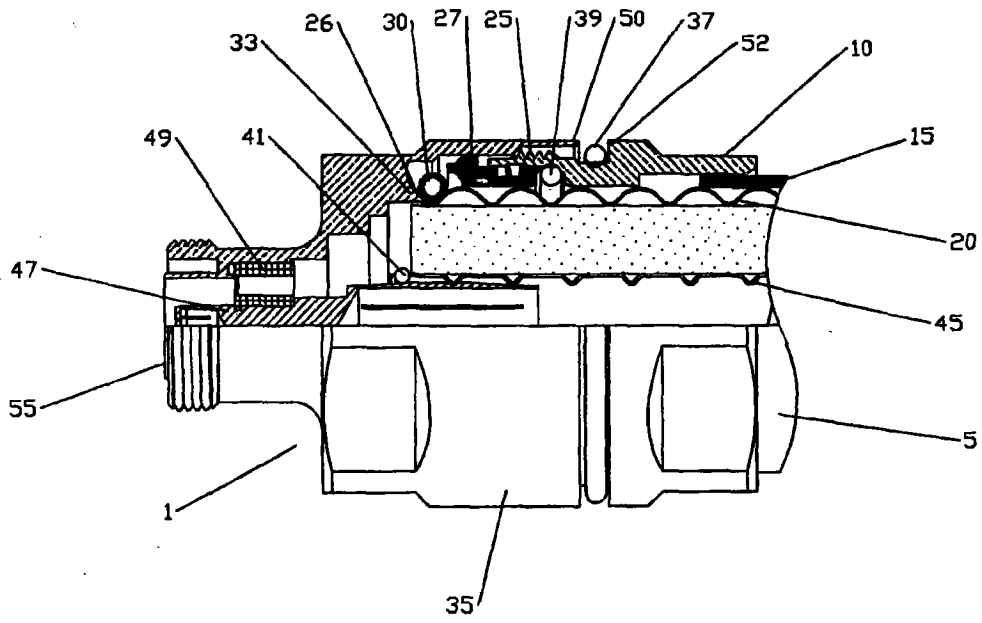


图 1

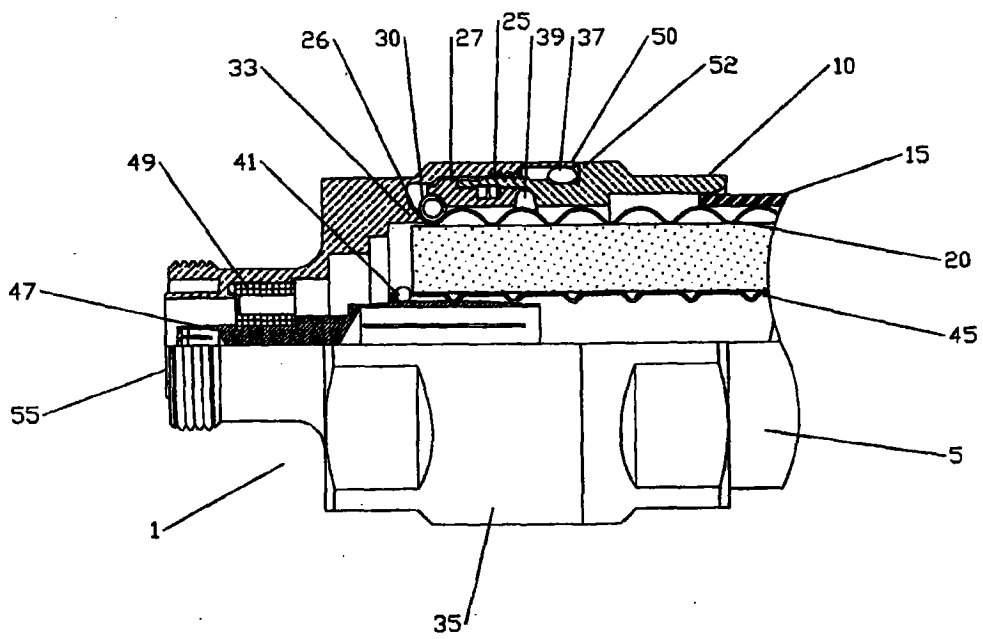


图 2

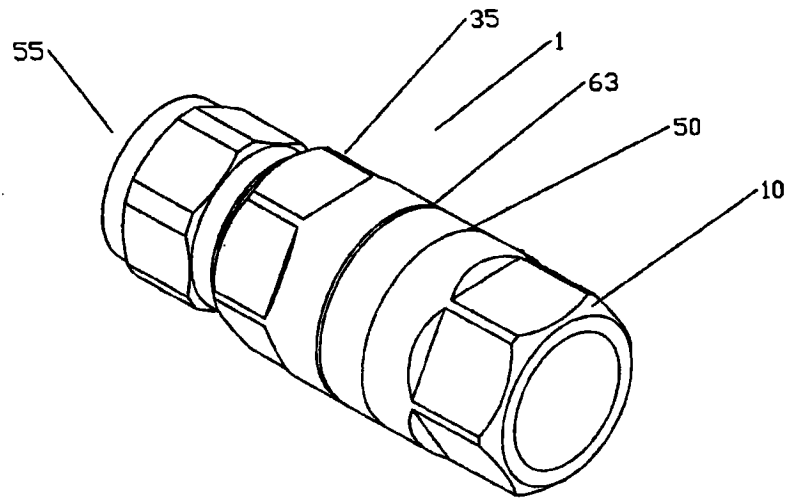


图 3

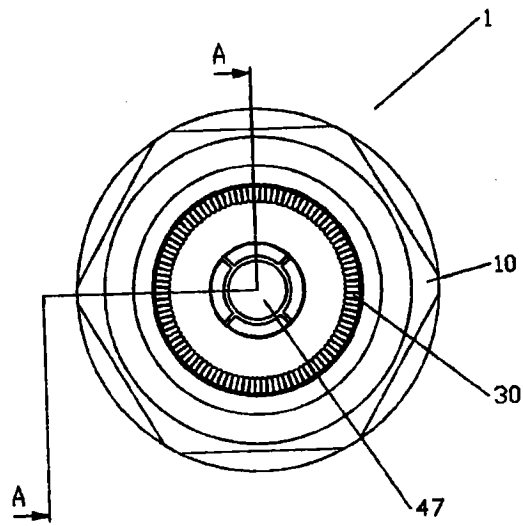


图 4

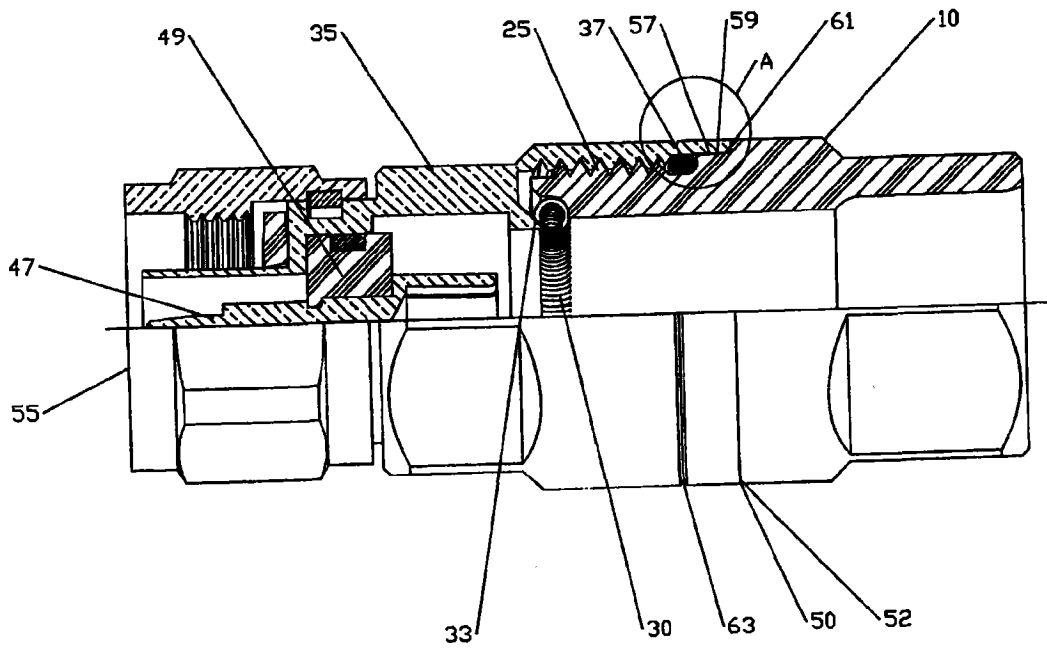


图 5

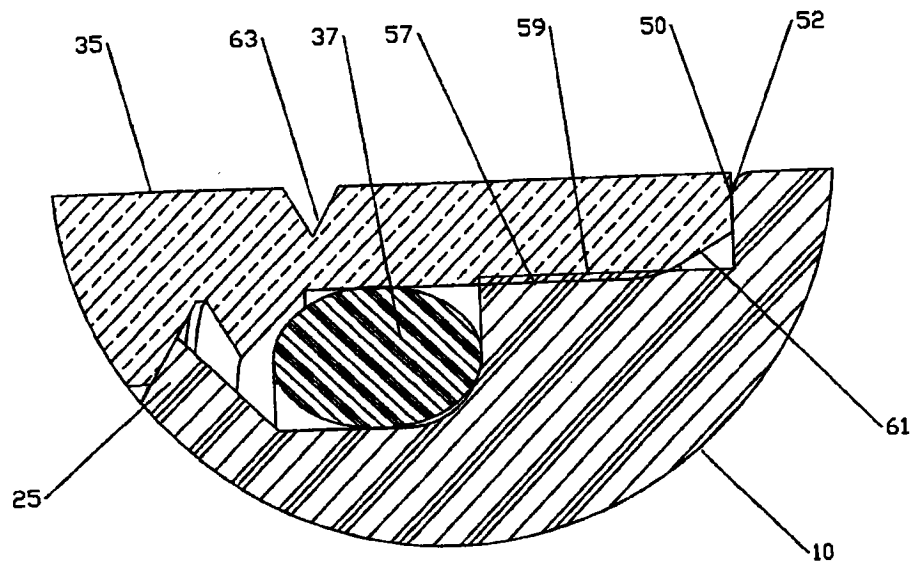


图 6

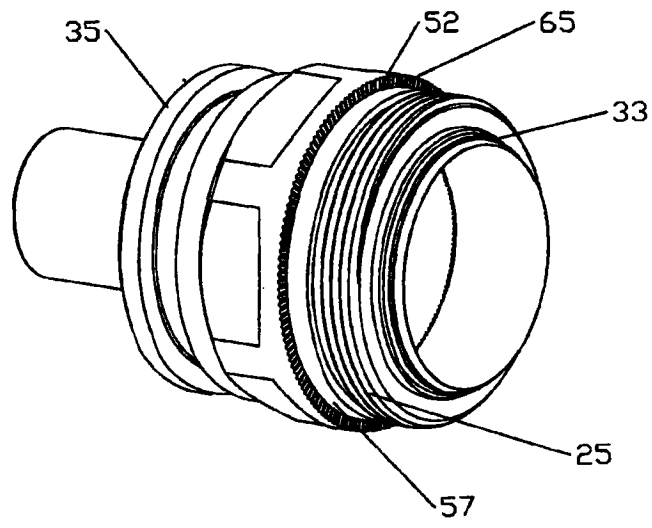


图 7

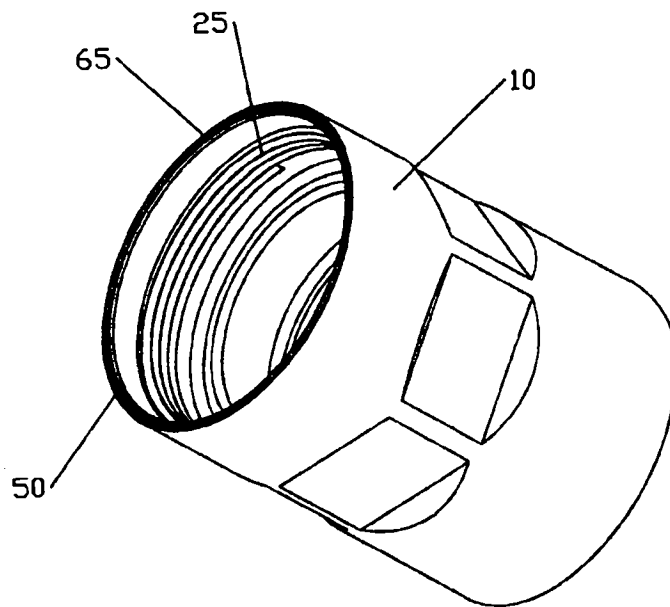


图 8

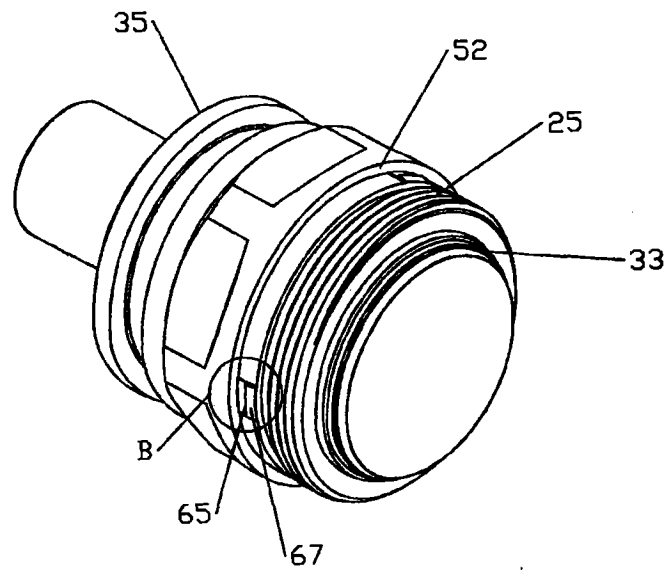


图 9

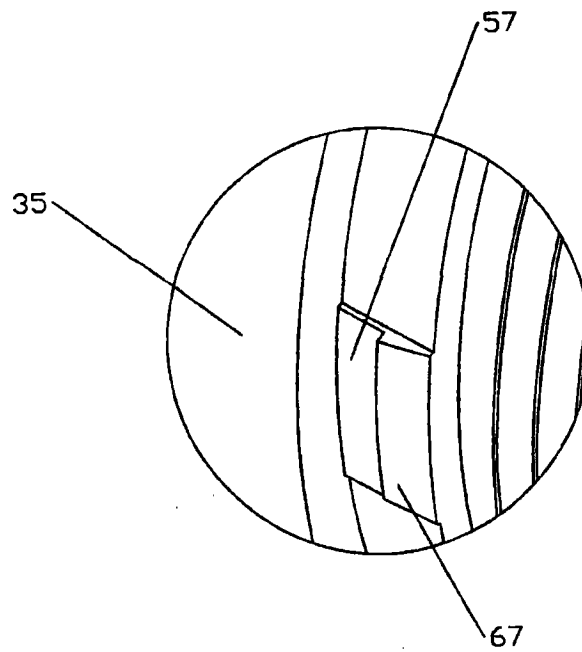


图 10

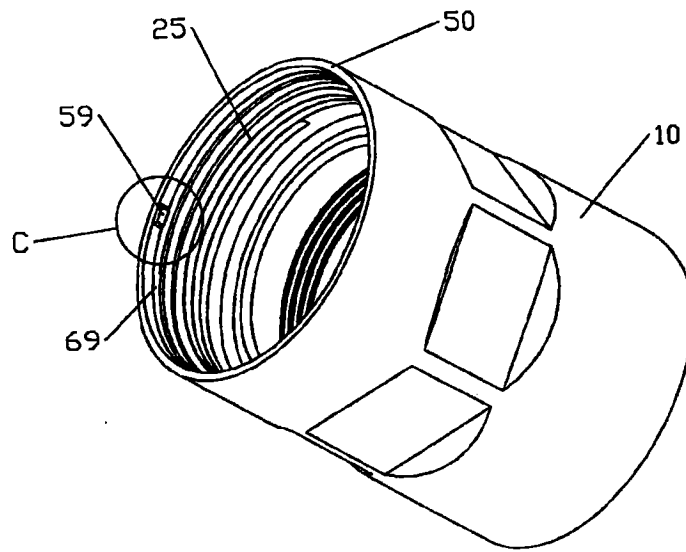


图 11

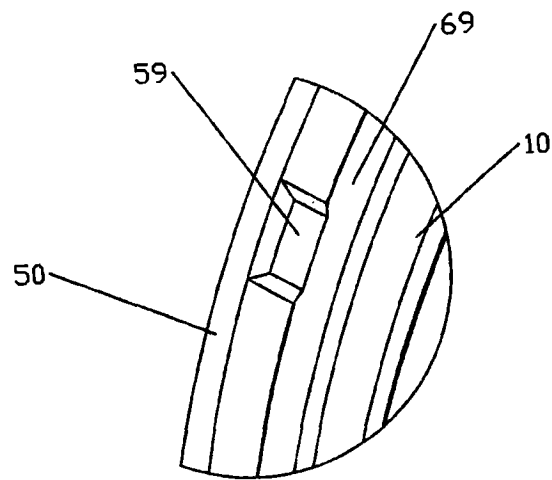


图 12

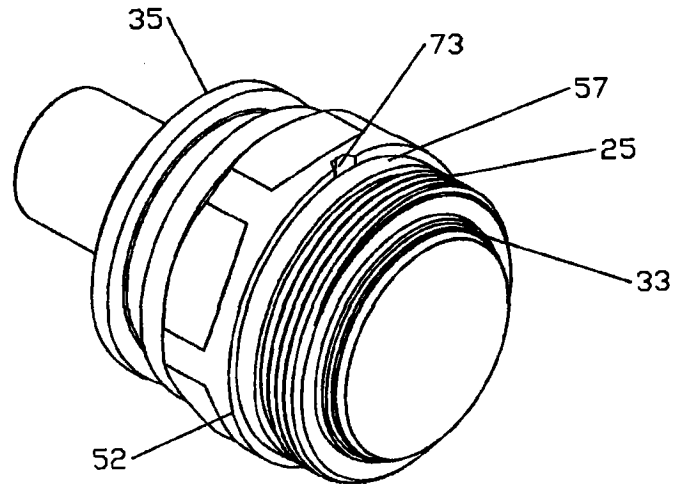


图 13

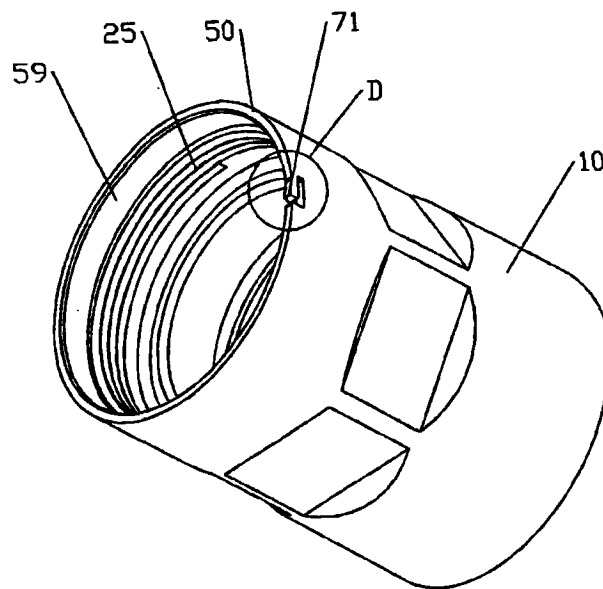


图 14

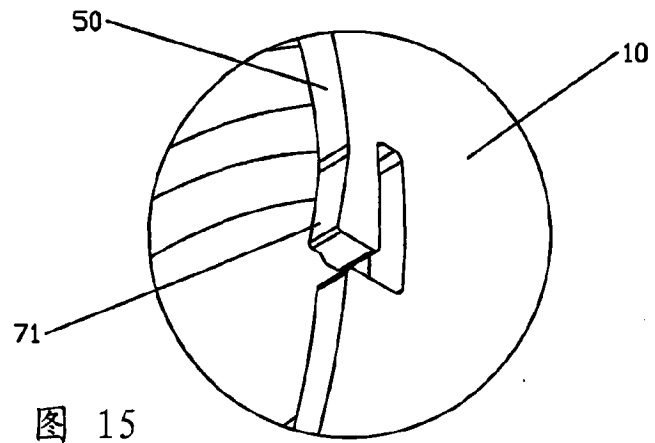


图 15

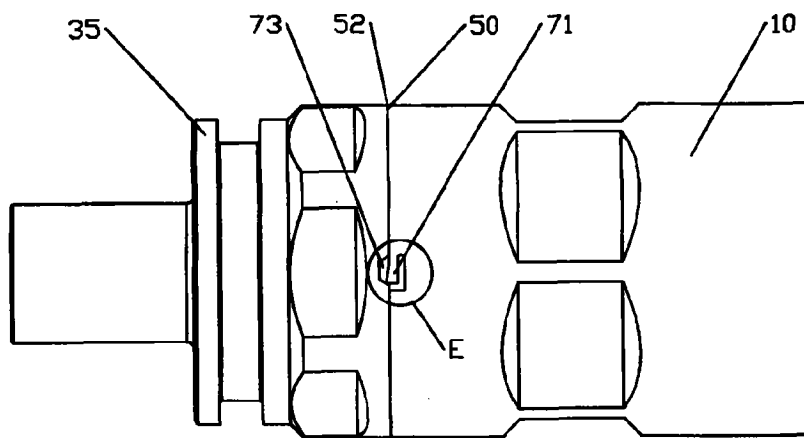


图 16

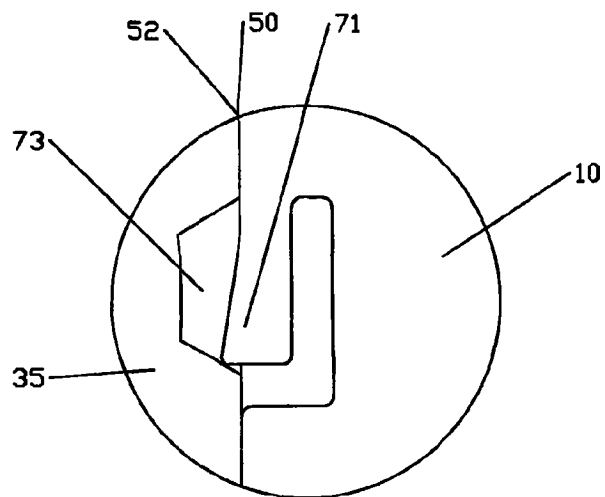


图 17