

(19) 대한민국특허청(KR)
(12) 등록특허공보(B1)

(51) Int. Cl.⁷
G07F 11/00

(45) 공고일자 2000년05월 15일
(11) 등록번호 10-0256172
(24) 등록일자 2000년02월21일

(21) 출원번호	10-1998-0049149(변경)	(65) 공개번호	특 1999-0014497
(22) 출원일자	1998년 11월 17일	(43) 공개일자	1999년 02월 25일
(62) 원출원	실용신안 실 1998-0020760		
	원출원일자 : 1998년 10월 29일	심사청구일자	1998년 10월 29일

(73) 특허권자 주식회사미주전자 백명기
광주광역시 광산구 안창동 730-8
(72) 발명자 백명기
전라남도 장성군 북하면 약수리 333-3
(74) 대리인 서병령, 조주영

심사관 : 강성균

(54) 숙박업소용자판기

요약

본 발명은 시원한 음료 및 주류를 누구나 쉽게 구매할 수 있는 자판기와 음식물을 차게 하여 장기간 보관할 수 있는 냉장고를 일체형으로 한 자판기겸용 냉장고에 관한 것이다. 본 냉장고는 상기 본체 내에 소정의 저온유지공간을 형성하여 음식물을 수용하는 수납저장고와, 상기 본체 내에 상기 수납저장고와 인접하게 설치되고 판매용 음료와 주류 중 적어도 어느 하나를 순차적으로 수용하여 소정의 인출조건에서 상기 하나를 인출시키는 자판저장고를 포함한다. 이에 따라, 객실의 손님에게 서어비스용으로 수납저장고 내의 내용물과 생수 등을 제공함과 동시에 자판저장고를 통하여 손님이 원하는 음료와 주류를 소정의 교환조건에 따라 간편하게 공급할 수 있으며, 자판저장고에 저장된 음, 주류가 시각적으로 노출되어 있기 때문에 손님의 구매력을 극대화할 수 있으며, 손님 퇴실시에 손님이 이용한 물품확인을 할 필요가 없기 때문에 불필요한 인력을 줄여 경제적인 부담을 경감시킬 수 있다.

대표도

도 1

명세서

도면의 간단한 설명

도 1은 본 발명에 따른 자판기겸용 냉장고를 나타낸 사시도이고,
도 2는 본 발명에 따른 자판기겸용 냉장고의 제어설명도이고,
도 3은 도 2의 래크유니트를 나타낸 사시도이고,
도 4는 도 3의 다른 실시예이다.

- 도면의 주요부분에 대한 부호의 설명 -

1 ; 본체	2 ; 개폐용 도어
3 ; 투명창	4 ; 선택버튼
5 ; 교환권제공부	6 ; 인출구
7 ; 수납저장고	8 ; 수납도어
9 ; 계수표시부	10 ; 자판저장고
11 ; 래크유니트	12 ; 제어부
13, 13' ; 래크	14, 14' ; 구동모터
15 ; 매진센서	16 ; 통화화폐인식부
17 ; 카드인식부	18 ; 냉각시스템
19 ; 압축기	20 ; 송풍팬
21 ; 조작부	22, 22' ; 회전캠

23 ; 전달기어
25 ; 구동기어

24 ; 선택기어

발명의 상세한 설명

발명의 목적

발명이 속하는 기술분야 및 그 분야의 종래기술

본 발명은 자판기겸용 냉장고에 관한 것으로, 보다 상세하게는 시원한 음료 및 주류를 누구나 쉽게 구매할 수 있는 자판기와 음식물을 차게 하여 장기간 보관할 수 있는 냉장고를 일체형으로 한 자판기겸용 냉장고에 관한 것이다.

일반적으로 냉장고는 음식물을 저온으로 장시간 보관할 수 있도록 한 것으로서, 고급 숙박업소에 설치되어 손님에게 음료 및 주류 등을 유료로 제공하는데 사용된다.

이와 같은 냉장고를 숙박업소에 비치하여 사용하는 경우는 다양한 손님의 취향을 수용할 수 있는 주류나 음료수를 냉장고 내에 준비하여 손님의 선택에 따라 주류나 음료수를 자유롭게 꺼내어 마실 수 있도록 한 것이다.

그런데, 이와 같은 냉장고는 대부분 디스플레이기능이 없는 밀폐형으로서, 냉장고 도어를 개방하여야 그 내용물을 알 수 있으므로 시각적 구매를 유도하는 구매력향상의 기능이 떨어져 그의 판매가 저조하여지며, 다목적, 다기능의 가정용으로 제작되어 있어 숙박업소에서 손님에게 제공하는 음료를 적재하기에 부적합하다.

또한, 숙박업소에서 상기 냉장고를 관리하는 종업원은 손님이 퇴실할 경우 반드시 손님의 객실까지 들어가서 냉장고의 재고상태를 파악한 후에 요금을 받아야하는 어려움이 있으며, 만약 냉장고 내에 다양한 종류의 음료를 적재하였을 경우에 음료에 따라서 적용되는 요금이 다르기 때문에 요금산정이 어려워지거나 또는 요금산정이 잘못되어 그 요금을 못 받음에 따른 금전적인 손실이 크다. 그래서 냉장고에 의한 물품 판매의 일정비율을 결손율로 처리하면서까지 운영하고 있는 실정이다. 일부의 숙박업소에서는 손님이 입실할 때, 일정액의 냉장고 이용요금을 현금으로 선납 예치한 후에 손님이 퇴실할 때, 냉장고의 사용요금을 정산하고 나머지를 돌려주는 방식을 취하기도 한다.

또한, 냉장고 내의 음료를 마신 손님은 퇴실시에 손님이 마신 음료를 정확하게 기억하지 못하거나, 기억한다해도 불확실할 경우 종업원이 재확인할 때까지 기다려야하는 시간적인 손실이 따르며, 경우에 따라서는 손님의 기억이 잘못되어 파악된 숫자가 차이가 날 경우 망신스러움을 느낄 수가 있다. 이와 같은 폐단으로 냉장고가 있는 업소라도 미니바를 운영하지 않는 업소에 투숙한 손님은 음, 주류를 마시고자할 때, 음, 주류를 주문하기 위해서 종업원을 불러야 하는 번거로움이 있으며, 실제로 손님들은 자신의 프라이버시를 중요시하기 때문에 거의 일부만이 종업원을 불러 음, 주류를 주문하므로 냉장고가 거의 무용지물이 되기도 한다.

한편, 극히 일부의 숙박업소에서는 단말기 관리시스템을 사용하여 손님이 마신 음, 주류가 자동으로 체크되도록 설치한 곳도 있다. 그러나 이는 설치비가 많이 들며, 손님의 사용 미숙으로 인하여 물건을 조금만 이동시켜도 프론트에서 요금이 카운트되어 손님과 종업원 간의 마찰이 종종 일어나며, 물건의 규격사이즈 이외의 것은 비치할 수 없는 문제점이 있다.

발명이 이루고자 하는 기술적 과제

본 발명은 상기와 같은 문제점을 해결하기 위하여 발명한 것으로써, 호텔 등의 숙박업소의 객실에 비치하여 즉석에서 손님들에게 시원한 식수와 신변일변도의 물품을 서어비스로 제공하면서 손님들 스스로가 맥주 등의 주류와 안주 및 각종음료를 간편하게 구매할 수 있도록 하고, 자체적인 계수기능을 갖도록 한 자판기겸용 냉장고를 제공하는데 그 목적이 있다.

발명의 구성 및 작용

상기 목적은, 본 발명에 따라, 비교적 저온의 수용공간이 형성된 캐비닛형상의 본체를 갖는 자판기겸용 냉장고에 있어서, 상기 본체 내에 소정의 저온유지공간을 형성하여 음식물을 수용하는 수납저장고와, 상기 본체 내에 상기 수납저장고와 인접하게 설치되고 판매용 음료와 주류 중 적어도 어느 하나를 순차적으로 수용하여 소정의 인출조건에서 상기 하나를 인출시키는 자판저장고를 포함하는 자판기겸용 냉장고에 의해 달성된다.

여기서, 상기 자판저장고에는 소정의 인출조건에 따라 인출신호를 출력하는 제어부가 마련되어 있으며, 상기 음료와 주류 중 적어도 어느 하나를 낙하방향으로 수용하고, 상기 인출신호에 기초하여 상기 음료와 주류 중 어느 하나가 외부로 인출되도록 하는 래크유니트가 설치되어 있는 것이 바람직하다.

여기서, 상기 래크유니트는 상기 음료와 주류 중 적어도 어느 하나를 낙하방향으로 수용하는 적어도 하나의 래크와, 상기 제어부로부터의 인출신호에 의해 소정의 회전수로 동작하는 적어도 하나의 구동모터와, 상기 구동모터의 회전동작에 의해 상기 래크에 수용된 하나가 외부로 인출되도록 구속 해제하는 회전캠을 포함하는 것이 바람직하다.

여기서, 상기 자판저장고의 전면에는 상기 인출조건에서 상기 음료와 주류 중 적어도 어느 하나가 인출되도록 소정의 교환조건을 상기 제어부에게로 제공하는 교환권제공부가 마련되어 있는 것이 바람직하다.

여기서, 상기 교환권제공부는 상기 교환조건으로서 상기 음료와 주류 중 적어도 하나의 금액에 상응하는

주화와 지폐를 인식하여 상기 인출조건을 상기 제어부에게로 제공하는 통화화폐인식부와, 상기 교환조건으로서 소정의 금액이 저장된 마그네틱카드를 인식하여 상기 인출조건을 상기 제어부에게로 제공하는 카드인식부를 포함하는 것이 바람직하다.

여기서, 상기 마그네틱카드는 소정의 금액을 입력하여 그 금액으로부터 상기 음료와 주류 중 어느 하나가 인출된 만큼의 금액이 감산되고, 필요시 카드금액을 정산하여 환불받는 것이 바람직하다.

한편, 상기 교환권제공부와 인접한 영역에는 상기 교환조건의 종류와 인출 가능한 상태를 표시하고, 상기 하나가 인출된 개수를 카운트하여 시각적으로 표시하는 계수표시부가 마련되어 있는 것이 바람직하다.

이하, 첨부된 도면을 참조하여 본 발명에 따른 자판기겸용 냉장고를 상세하게 설명하면 다음과 같다. 도 1은 본 발명에 따른 자판기겸용 냉장고를 나타낸 사시도이고, 도 2는 본 발명에 따른 자판기겸용 냉장고의 제어설명도이고, 도 3은 도 2의 래크유니트를 나타낸 사시도이고, 도 4는 도 3의 다른 실시예이다.

본 자판기겸용 냉장고는 도 1에 도시된 바와 같이, 비교적 저온공간이 형성되고 그 저온공간에는 출입개구를 갖는 캐비닛형상의 본체(1)를 가지며, 상기 본체(1)의 출입개구에는 개구연부에 힌지핀(미도시)으로 결합되어 있는 개폐용 도어(2)가 마련되어 있다.

개폐용 도어(2)에는 상기 저온공간의 소정영역이 외부로 향하여 시각적으로 노출되도록 투명창(3)이 결합되어 있으며, 상기 투명창(3)의 상단에는 사용자가 원하는 판매용 음료 및 주류를 선택할 수 있도록 선택버튼(4)이 마련되어 있다. 선택버튼(4)의 우측 인접영역에는 상기 음료 및 주류를 인출하기 위한 교환조건을 제공하는 교환권제공부(5)가 형성되어 있으며, 상기 투명창(3)의 하단에는 선택된 상기 음료 및 주류의 인출을 위한 인출구(6)가 외부와 관통되도록 형성되어 있다. 그리고, 도어(2)의 나머지 여유공간에는 저온을 유지하여 음식물을 수용할 수 있으며, 충분한 공간이 형성된 수납저장고(7)의 개구를 개폐하는 수납도어(8)가 설치되어 있다. 개폐용 도어(2)의 접촉부위에는 도어의 개폐를 감지하는 도어센서(미도시)가 설치되어 있으며, 그 도어센서는 이상신호를 발생한다.

교환권제공부(5)와 인접한 영역에는 상기 교환조건의 종류와 인출 가능한 상태를 사용자에게 시각적으로 표시함은 물론이고, 상기 하나가 인출된 개수를 카운트하여 그 값을 시각적으로 표시하는 계수표시부(9)가 마련되어 있다. 이 때, 계수표시부(9)는 상기 본체(1) 내에 설치된 상기 제어부에 의해서 상기 카운트 값과 상기 교환조건의 종류와 상기 인출가능상태를 표시한다.

수납저장고(7)는 상기 본체 내에 형성되어 소정의 저온을 유지하여 수납공간을 형성하고, 그 공간에는 저장용 음식물이 수용된다. 상기 투명창(3)을 통한 본체의 내측에는 판매용 음료와 주류 중 적어도 어느 하나를 순차적으로 수용하여 소정의 인출조건에서 상기 하나를 인출하기 위한 자판저장고(10)가 상기 수납저장고(7)와 인접하게 설치되어 있다. 수납저장고(7) 내에는 상, 하로 구획하여 물품의 수납이 용이하도록 한 선반(미도시)이 배치되어 있고, 상기 수납저장고(7)의 연부에는 냉기 유출을 방지하는 기밀밴드(미도시)가 상기 수납도어(8)와 기밀 접촉을 이루도록 설치되어 있다.

자판저장고(10)에는 도 2에 도시된 바와 같이, 소정의 인출조건에 따라 래크유니트(11)를 향하여 인출신호를 출력하는 제어부(12)가 마련되어 있으며, 상기 음료와 주류 중 적어도 어느 하나를 낙하방향으로 수용하고, 상기 인출신호에 따라 상기 음료와 주류 중 어느 하나가 외부로 인출되도록 하는 래크유니트(11)가 설치되어 있다. 이 때, 상기 제어부(12)는 시스템의 전체를 제어한다. 여기서, 상기 래크(13)내에는 캔의 수용여부를 감지하는 매진센서(15)가 설치되어 있다.

교환권제공부(5)는 상기 음료와 주류의 캔 중 어느 하나를 인출하기 위한 교환조건으로서, 상기 음료와 주류 중 적어도 하나의 금액에 상응하는 주화 또는 지폐를 인식하여 상기 제어부(12)에 인출조건을 제공하는 통화화폐인식부(16)와, 소정의 금액이 저장된 마그네틱카드를 인식하여 저장된 금액이 상기 음료와 주류 중 적어도 어느 하나의 금액을 초과할 경우 상기 제어부(12)에 인출조건을 제공하는 카드인식부(17)를 갖는다. 마그네틱카드는 사용자가 원하는 소정의 금액을 입력하여 그 금액으로부터 상기 음료와 주류 중 어느 하나가 인출된 만큼의 금액이 감산되고, 필요시 카드금액을 정산하여 종업원에게 환불받을 수 있는 것이다.

그리고, 본 냉장고는 상기 자판저장고(10)와 상기 수납저장고(7)에 저온의 냉기를 공급하기 위한 냉각시스템(18)을 더 포함한다. 냉각시스템(18)은 비교적 고온의 온기를 저온의 냉기로 열 변환하는 내측 열교환기(미도시)와, 상기 열교환기에서 고온으로 열교환되도록 저온의 냉매를 압축 및 이송하는 압축기(19)와, 상기 열교환기에서 고온으로 열교환된 기체의 냉매를 액체로 변환하여 저온으로 열 변환하는 외측 열교환기(미도시)를 가지고 있다. 상기 내, 외측 열교환기의 각각에는 냉매의 온도를 변환시키기 위해 송풍하는 송풍팬(20)이 설치되어 있다. 상기 기기 간에는 상기 냉매를 이송하는 냉매관(미도시)이 설치되어 상기 냉매의 흐름을 인도한다. 이 때, 상기 수납저장고(7) 및 자판저장고(10)의 온도를 조절하기 위한 조작부(21)는 상기 수납저장고(7)와 자판저장고(10) 중 어느 하나의 내측에 설치되어 있다.

래크유니트(11)는 도 3에 도시된 바와 같이, 상기 음료와 주류 등을 개별적으로 적재할 수 있도록 낙하방향으로 적어도 하나의 캔 수용공간을 갖는 다수개의 래크(13)와, 상기 래크(13)에 적재된 캔이 상기 인출구(6)로 낙하되도록 캔의 구속상태를 해제시키는 회전캠(22)과, 상기 인출조건에서 상기 선택버튼(4)이 눌러졌을 때, 상기 회전캠(22)을 일정한 회전각도만큼 회전되도록 구동하는 구동모터(14)를 갖는다. 여기서, 회전캠(22)은 캔의 구속상태의 경우, 낙하방향으로 적재된 캔 중 최하측단의 캔을 감싸듯 구속하고 있으며, 캔의 인출상태의 경우, 상기 구동모터(14)에 의해 회전캠(22)이 소정의 회전각 만큼 회전되어 감싸고 있는 캔을 하방으로 낙하시킨 후에 곧 바로 그 다음의 캔을 감싸듯 구속한다. 이 때, 상기 회전캠(22)과 구동모터(14)는 상기 래크(13)의 솟자와 동일하게 설치되어 있다.

또한, 래크유니트(11)의 다른 실시예는 도 4에 도시된 바와 같이, 하나의 구동모터(14')의 회전에 의하여 회전캠(22')을 선택적으로 동작시키는데, 상기 구동모터(14')의 회전력을 받아 그 회전력을 상기 4개의 래크(13')로 각각 분할 전달하는 전달기어(24)와, 상기 회전캠(22')을 직접적으로 회전구동하는 구동기어(25)와, 상기 래크(13') 중 어느 하나가 선택되도록 한 상기 제어부(12)의 인출신호에 의해 상기 구동기어(25)와 상기 전달기어(24) 간의 동력을 선택적으로 전달하는 선택기어(24)를 가지고 있다. 여기서, 상

기 선택기어(24)는 상기 제어부(12)의 인출신호를 받아 왕복 운동하도록 하는 솔레노이드(미도시)가 설치되어 있다.

이와 같은 본 발명의 자판기겸용 냉장고는 숙박업소와 같은 객실 내에 비치되는 것으로서, 객실을 사용하는 손님이 프런트의 종업원을 부르지 않더라도 그 객실 내에 비치된 자판저장고(10)에 직접 통화화폐 즉 주화 및 지폐와 소정의 금액이 저장된 마그네틱카드를 투입하여 그 자판저장고(10)의 래크유닛(11)에 수용된 음료와 주류의 캔을 인출할 수 있다. 이 때, 마그네틱카드는 프런트에서 미리 구입할 수 있는 것이다.

예를 들어, 손님이 주화 및 지폐를 상기 자판저장고(10)의 교환권제공부(5)에 투입하면 제어부(12)는 투입된 금액을 산출하여 인출조건 여부를 판단한 후에 선택버튼(4)에 인출 가능한 캔에 대한 승인표시가 되도록 한다. 그러면 손님은 승인표시된 선택버튼(4)과 원하는 음료를 고려하여 인출명령을 자판저장고(10)의 제어부(12)에 입력한다. 이어, 제어부(12)는 인출명령을 인식하여 음료와 주류의 캔이 저장된 래크유닛(11)를 제어하여 선택된 래크에 수용된 캔이 인출되도록 한다.

손님이 소정의 금액이 저장된 마그네틱카드를 카드인식부(17)에 삽입하면, 카드인식부(17)는 상기 카드의 마그네트를 읽어들이고 그 값을 제어부(12)에 전달한다. 제어부(12)는 곧 바로 마그네틱카드의 금액을 산출하여 인출조건 여부를 판단한 후에 선택버튼(4)에 인출을 위한 승인표시를 하고, 손님의 선택에 따른 버튼입력에서 상기 래크유닛(11)를 제어하여 선택된 래크에 수용된 캔이 인출되도록 한다.

여기서, 상기 마그네틱카드에 소정의 잔액이 남아있을 경우에는 프런트에서 그 잔액을 환불받을 수 있다.

그리고, 손님은 수납저장고(7)를 통하여 객실 사용에 따라서 기본적으로 제공되는 필수적인 음료와 식수가 저장되어 있고, 손님이 외부로부터 드려온 음식물을 장시간동안 보관하여 저장할 수 있다.

한편, 제어부(12)는 상기 래크유닛(11)의 래크(13)에 수용된 캔이 없을 경우 매진센서(15)로 캔의 유무를 확인한 다음 상기 선택버튼(4)에 매진표시하고, 선택버튼(4)의 선택입력을 제한한다. 또한, 제어부(12)는 상기 개폐용 도어(2)의 개방 유무를 확인하여 승인되지 않는 개방동작 시에 도난방지를 위한 싸이렌 또는 알람이 발생되도록 한다.

발명의 효과

본 발명은 객실의 손님에게 서어비스용으로 수납저장고 내의 내용물과 생수 등을 제공함과 동시에 자판저장고를 통하여 손님이 원하는 음료와 주류를 소정의 교환조건에 따라 간편하게 공급할 수 있으며, 자판저장고에 저장된 음, 주류가 시각적으로 노출되어 있기 때문에 손님의 구매력을 극대화할 수 있으며, 손님 퇴실시에 손님이 이용한 물품확인을 할 필요가 없기 때문에 불필요한 인력을 줄여 경제적인 부담을 경감시키는 효과가 있다. 아울러, 손님의 구매력을 향상시키므로 업주의 경영상태를 향상시키는 효과가 있다.

그리고, 자체적인 계산기능을 가지고 있으므로 운영관리 및 결산을 쉽게하는 효과가 있다.

(57) 청구의 범위

청구항 1

비교적 저온의 수용공간이 형성된 캐비닛형상의 본체를 갖는 자판기겸용 냉장고에 있어서;

상기 본체 내에 소정의 저온유지공간을 형성하여 음식물을 수용하는 수납저장고와;

상기 본체 내에 상기 수납저장고와 인접하게 설치되고 판매용 음료와 주류 중 적어도 어느 하나를 순차적으로 수용하여 소정의 인출조건에서 상기 하나를 인출시키는 자판저장고를 포함하는 것을 특징으로 하는 자판기겸용 냉장고.

청구항 2

제1항에 있어서;

상기 자판저장고에는 소정의 인출조건에 따라 인출신호를 출력하는 제어부가 마련되어 있으며, 상기 음료와 주류 중 적어도 어느 하나를 낙하방향으로 수용하고, 상기 인출신호에 기초하여 상기 음료와 주류 중 어느 하나가 외부로 인출되도록 하는 래크유닛이 설치되어 있는 것을 특징으로 하는 자판기겸용 냉장고.

청구항 3

제2항에 있어서;

상기 래크유닛은,

상기 음료와 주류 중 적어도 어느 하나를 낙하방향으로 수용하는 적어도 하나의 래크와;

상기 제어부로부터의 인출신호에 의해 소정의 회전수로 동작하는 적어도 하나의 구동모터와;

상기 구동모터의 회전동작에 의해 상기 래크에 수용된 하나가 외부로 인출되도록 구속 해제하는 회전캠을 포함하는 것을 특징으로 하는 자판기겸용 냉장고.

청구항 4

제1항에 있어서;

상기 자판저장고의 전면에는 상기 인출조건에서 상기 음료와 주류 중 적어도 어느 하나가 인출되도록 한 소정의 교환조건을 상기 제어부에게로 제공하는 교환권제공부가 마련되어 있는 것을 특징으로 하는 자판

기검용 냉장고.

청구항 5

제4항에 있어서;

상기 교환권제공부는,

상기 교환조건으로서 상기 음료와 주류 중 적어도 하나의 금액에 상응하는 주화와 지폐를 인식하여 상기 인출조건을 상기 제어부에게로 제공하는 통화화폐인식부와;

상기 교환조건으로서 소정의 금액이 저장된 마그네틱카드를 인식하여 상기 인출조건을 상기 제어부에게로 제공하는 카드인식부를 포함하는 것을 특징으로 하는 자판기검용 냉장고.

청구항 6

제5항에 있어서;

상기 마그네틱카드는 소정의 금액을 입력하여 그 금액으로부터 상기 음료와 주류 중 어느 하나가 인출된 만큼의 금액이 감소되고, 필요시 카드금액을 정산하여 환불받는 것을 특징으로 하는 자판기검용 냉장고.

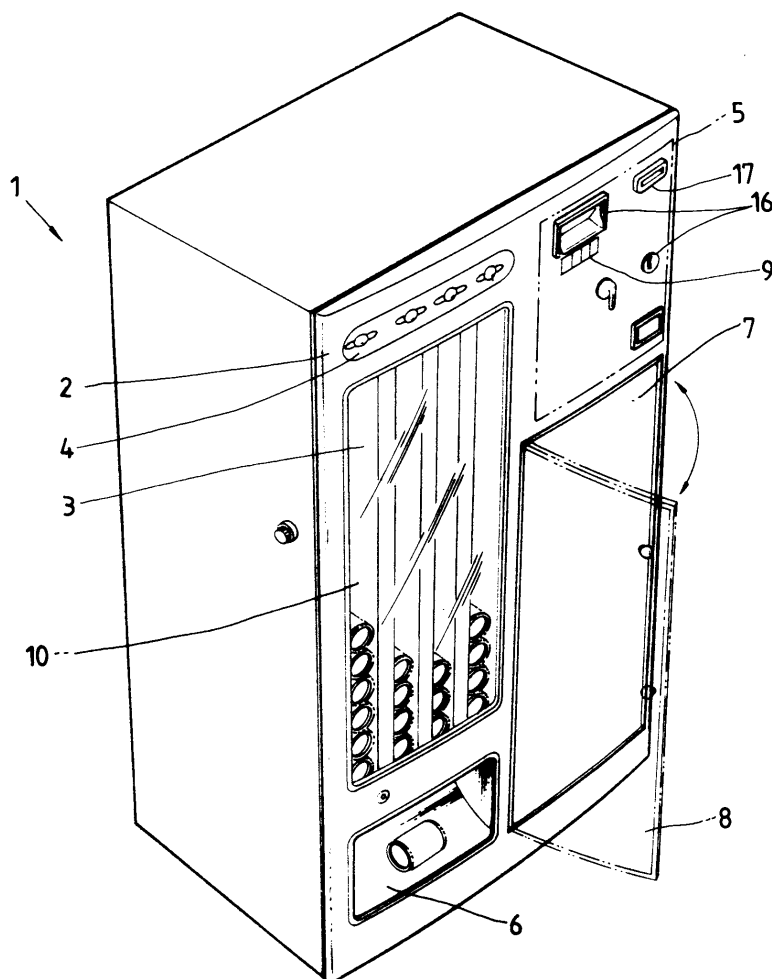
청구항 7

제4항에 있어서;

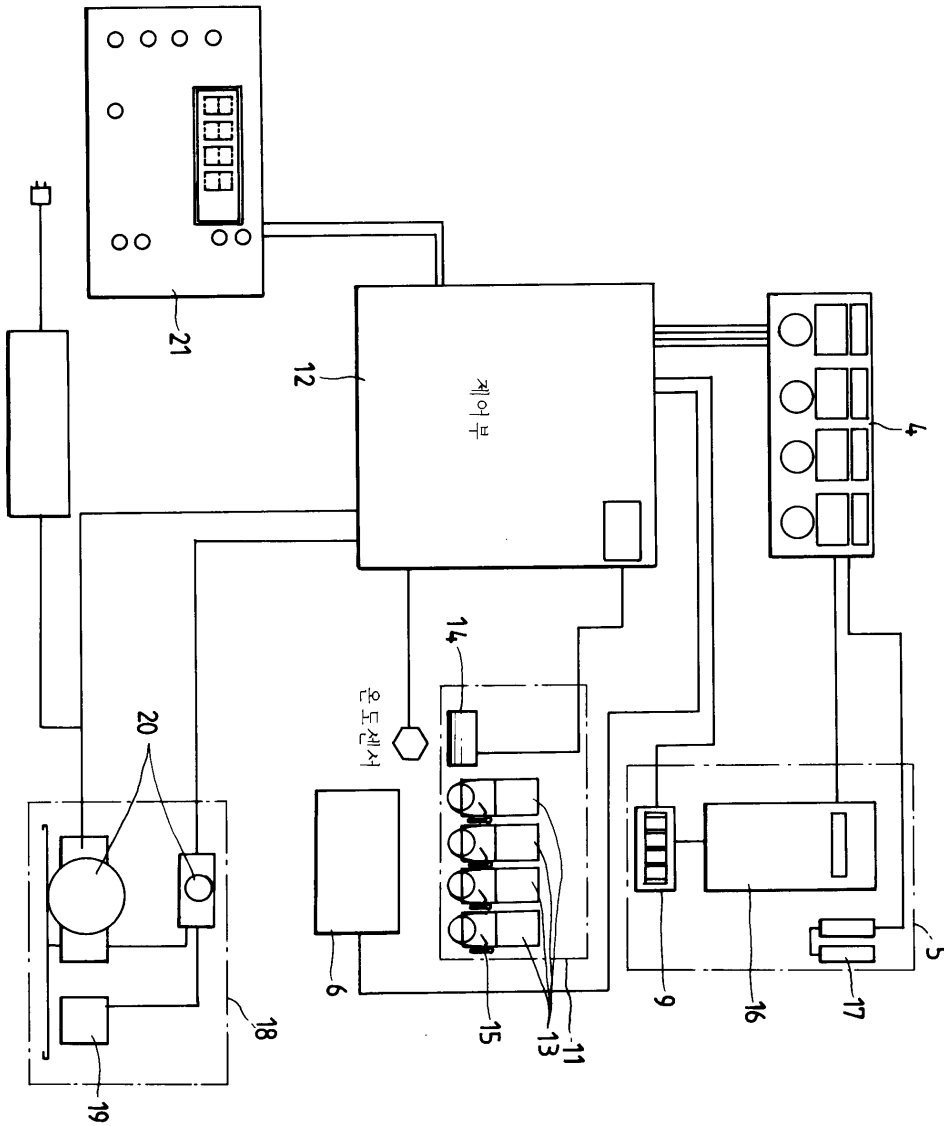
상기 교환권제공부와 인접한 영역에는 상기 교환조건의 종류와 인출 가능한 상태를 표시하고, 상기 하나가 인출된 개수를 카운트하여 시각적으로 표시하는 계수표시부가 마련되어 있는 것을 특징으로 하는 자판기검용 냉장고.

도면

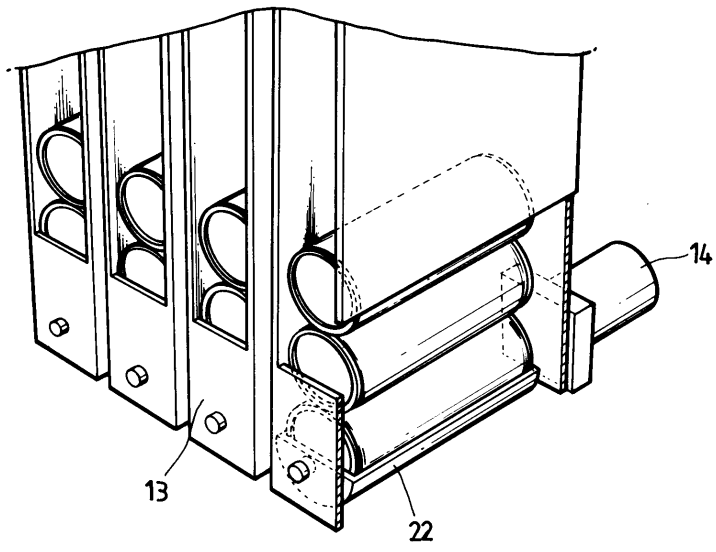
도면1



도면2



도면3



도면4

