



ФЕДЕРАЛЬНАЯ СЛУЖБА
ПО ИНТЕЛЛЕКТУАЛЬНОЙ СОБСТВЕННОСТИ,
ПАТЕНТАМ И ТОВАРНЫМ ЗНАКАМ

(12) ОПИСАНИЕ ПОЛЕЗНОЙ МОДЕЛИ К ПАТЕНТУ(титульный лист)

(21), (22) Заявка: 2006141666/22, 24.11.2006

(24) Дата начала отсчета срока действия патента:
24.11.2006

(45) Опубликовано: 27.05.2007 Бюл. № 15

Адрес для переписки:

414000, г.Астрахань, ул. Трусова, 14, Научно-методический консультативный Центр по проблемам интеллектуальной собственности ОГУК ОНБ им. Н.К. Крупской, руководителю А.Л. Зильберборду

(72) Автор(ы):

Ушивцев Владимир Борисович (RU),
Пономаренко Дмитрий Владимирович (RU),
Ермаков Дмитрий Иванович (RU)

(73) Патентообладатель(и):

Закрытое акционерное общество "Октопус" (RU)

(54) РИФОВЫЙ МОДУЛЬ

(57) Формула полезной модели

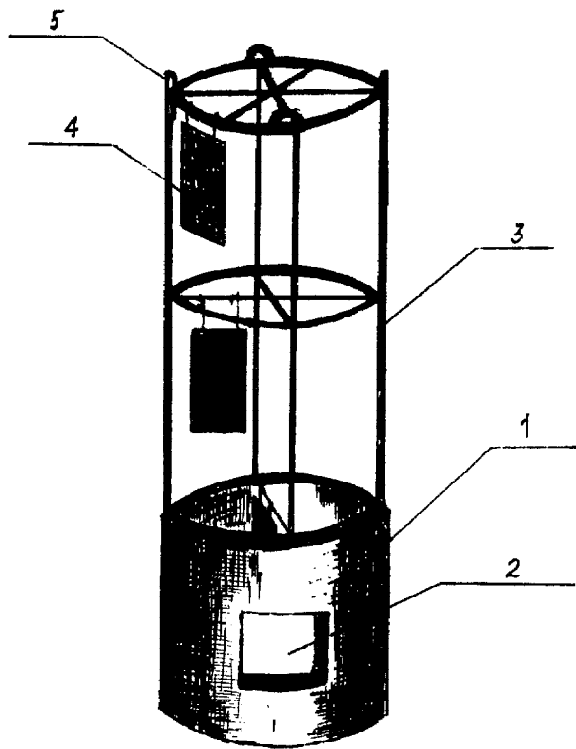
1. Рифовый модуль, содержащий биостанции-якоря, магистральные тросы и пелагические рифовые элементы, отличающийся тем, что он изготовлен в виде «мертвых» якорей, выполненных из металлического каркаса цилиндрической формы в несколько ярусов, смонтированных на бетонном основании в виде бетонного кольца со сквозными отверстиями, для проникновения морских организмов, а пелагические рифовые элементы выполнены из пучков нитроволокон и пропиленовой ткани, укрепленных на магистральных тросах, соединяющих биостанции-якоря между собой и образующих замкнутый контур с внутренним двором.

2. Биостанция-якорь рифового модуля по п.1, отличающаяся тем, что в верхней части по сегментам металлического каркаса смонтированы ушки для крепления магистрального троса.

3. Биостанция-якорь рифового модуля по п.1, отличающаяся тем, что на каждом ярусе навешены съемные учетные площадки.

4. Биостанция-якорь рифового модуля по п.1, отличающаяся тем, что в бетонном основании-якоре смонтировано отверстие четырехугольной формы.

RU 63315 U1



RU 63315 U1