



(12) 发明专利申请

(10) 申请公布号 CN 103531386 A

(43) 申请公布日 2014. 01. 22

(21) 申请号 201310526340. 3

(22) 申请日 2013. 10. 30

(71) 申请人 镇江船舶电器有限责任公司
地址 212002 江苏省镇江市润州区长江路
719 号

(72) 发明人 睦六云

(74) 专利代理机构 南京苏高专利商标事务所
(普通合伙) 32204
代理人 柏尚春

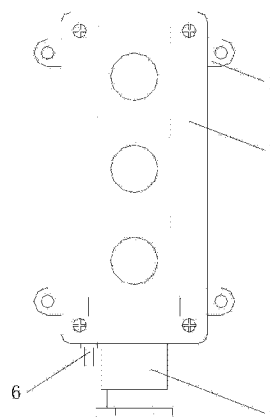
(51) Int. Cl.
H01H 13/04 (2006. 01)

权利要求书1页 说明书1页 附图1页

(54) 发明名称
一种遥控按钮盒

(57) 摘要

本发明公开了一种遥控按钮盒,包括箱体、面板,所述箱体上设置有安装脚,所述箱体上开设电缆孔,所述电缆孔内安装填料函。本发明的优点是在遥控按钮盒上设置安装脚以便其固定,对电缆通过填料函固定防止窜动,提高结构强度,便于使用和管理。



1. 一种遥控按钮盒,包括箱体(1)、面板(2),其特征在于:所述箱体(1)上设置有安装脚(3),所述箱体(1)上开设电缆孔(4),所述电缆孔(4)内安装填料函(5)。
2. 根据权利要求1所述的一种遥控按钮盒,其特征在于:所述箱体(1)焊接有接地螺杆(6)。
3. 根据权利要求1所述的一种遥控按钮盒,其特征在于:所述箱体(1)与所述面板(2)的连接处用橡皮条压紧。

一种遥控按钮盒

技术领域

[0001] 本发明涉及一种用于设备控制操作的遥控按钮盒。

背景技术

[0002] 现有的用于设备控制操作的遥控按钮盒多为塑料材质,强度不高,易摔碎,制造时需要专门设备或需开设模具。

发明内容

[0003] 发明目的:针对上述问题,本发明的目的是提供一种结构牢固的遥控按钮盒。

[0004] 技术方案:一种遥控按钮盒,包括箱体、面板,所述箱体上设置有安装脚,所述箱体上开设电缆孔,所述电缆孔内安装填料函。

[0005] 所述箱体焊接有接地螺杆,用于连接接地线。

[0006] 所述箱体与所述面板的连接处用橡皮条压紧,加强防护等级,防止进水。

[0007] 有益效果:与现有技术相比,本发明的优点是在遥控按钮盒上设置安装脚以便其固定,对电缆通过填料函固定防止窜动,提高结构强度,便于使用和管理。

附图说明

[0008] 图1为本发明结构示意图;

[0009] 图2为箱体的结构主视图;

[0010] 图3为图2的A-A剖视图。

具体实施方式

[0011] 下面结合附图和具体实施例,进一步阐明本发明,应理解这些实施例仅用于说明本发明而不用于限制本发明的范围,在阅读了本发明之后,本领域技术人员对本发明的各种等价形式的修改均落于本申请所附权利要求所限定的范围。

[0012] 如附图1-3所示,一种遥控按钮盒,包括箱体1、面板2,箱体1上设置有安装脚3,箱体1上开设电缆孔4,电缆孔4内安装填料函5,以便电缆进出,箱体1焊接有接地螺杆6,用于连接接地线,面板2上开设元器件安装孔,如按钮、指示灯孔等,用于安装相应的元器件。

[0013] 箱体1与面板2通过螺杆连接固定,在两者的连接处用橡皮条压紧,加强防护等级,防止进水。

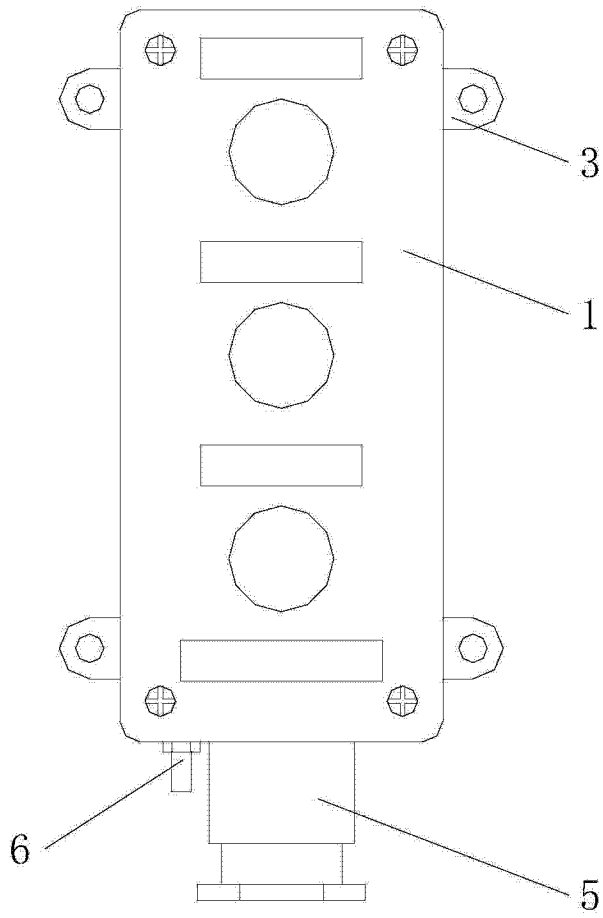


图 1

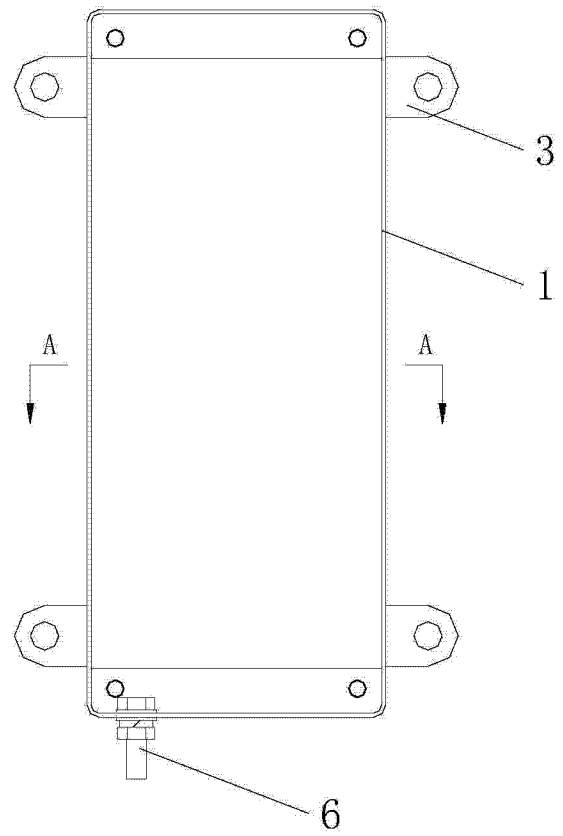


图 2

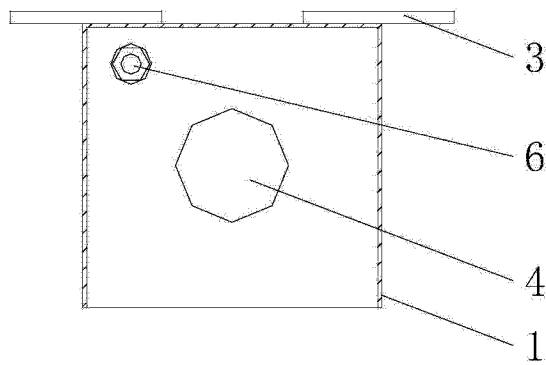


图 3