



# (12)发明专利申请

(10)申请公布号 CN 106837832 A

(43)申请公布日 2017.06.13

(21)申请号 201710046179.8

F04D 29/66(2006.01)

(22)申请日 2017.01.22

F04D 29/70(2006.01)

(71)申请人 佛山市顺德区新双岭机电科技有限公司

地址 528305 广东省佛山市顺德区容桂容里居委会昌宝西路37号天富来国际工业城二期3座301号之一

(72)发明人 赖均勇

(74)专利代理机构 广州三环专利代理有限公司 44202

代理人 翁子毅

(51)Int.Cl.

F04D 25/08(2006.01)

F04D 29/54(2006.01)

F04D 29/38(2006.01)

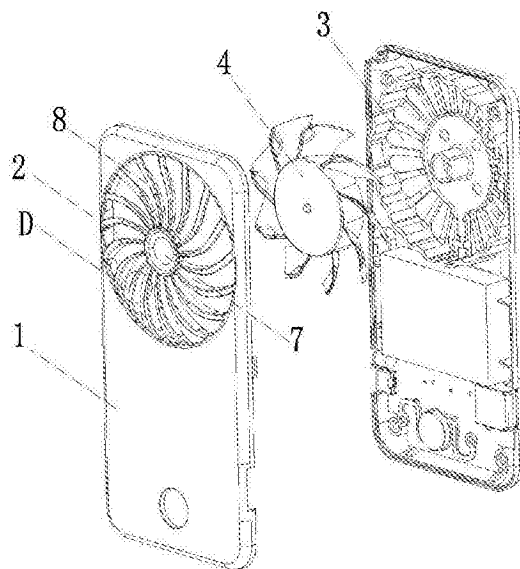
权利要求书1页 说明书4页 附图9页

## (54)发明名称

一种新型的便携式电风扇

## (57)摘要

本发明公开一种新型的便携式电风扇,包括壳体,壳体设有出风口和进风口,出风口和进风口之间安装有风叶,风叶包括连接本体和设置在连接本体上的多个叶片,出风口上设置有格栅盘,格栅盘由中心向四周呈放射式延伸有多个连接至壳体的格栅条,述进风口的圆周方向往壳体内腔设置有进风圆弧侧壁,进风圆弧侧壁的内侧按圆周方向开设有多个凹槽,每个叶片上设有迎风端面和背风端面,每个叶片上靠近叶片轮廓边缘设有增压盆,增压盆使迎风端面构成增压凹面,以及使背风端面形成增压凸面,每个格栅条呈螺旋扭曲延伸,且格栅条的厚度由内向外呈逐渐增大状,通过对便携式电风扇的内部结构、风叶以及格栅进行优化和改进,提高电风扇的出风效率,减低能源消耗。



1. 一种新型的便携式电风扇,包括壳体(1),壳体(1)设有出风口(2)和进风口(3),出风口(2)和进风口(3)之间安装有风叶(4),风叶(4)包括连接本体(5)和设置在连接本体(5)上的多个叶片(6),出风口(2)上设置有格栅盘(7),格栅盘(7)由中心向四周呈散射式延伸有多个连接至壳体(1)的格栅条(8),其特征在于:所述进风口(4)的圆周方向往壳体(1)内腔设置有进风圆弧侧壁(9),进风圆弧侧壁(9)的内侧按圆周方向开设有多个凹槽(10);

所述每个叶片(6)上设有迎风端面(11)和背风端面(12),每个叶片(6)上靠近叶片(6)轮廓边缘设有增压盆(13),增压盆(13)使迎风端面(11)构成增压凹面(1101),以及使背风端面(12)形成增压凸面(1201);

所述每个格栅条(8)呈螺旋扭曲延伸,且格栅条(8)的厚度由内向外呈逐渐增大状。

2. 根据权利要求1所述一种新型的便携式电风扇,其特征在于:所述进风口(3)延伸有电机支架(14),电机支架(3)上对应进风圆弧侧壁(9)按圆周方向开设有多个进风导流口(15)。

3. 根据权利要求1所述一种新型的便携式电风扇,其特征在于:所述所述凹槽(10)为弧形、三角形、方形或其他多边形。

4. 根据权利要求2所述一种新型的便携式电风扇,其特征在于:所述所述相邻的凹槽(10)之间设有过渡端面(16),过渡端面(16)与电机支架(14)连接。

5. 根据权利要求1所述一种新型的便携式电风扇,其特征在于:每个格栅条(8)包括外端面(801)和设置在外端面(801)两侧的两侧端面(802),外端面(801)的宽度由格栅盘(7)往壳体(1)方向延伸呈逐渐增大状。

6. 根据权利要求3所述一种新型的便携式电风扇,其特征在于:所述风叶(4)的转动方向与格栅条(8)的螺旋方向相反,使其中一侧的侧端面(802)构成迎风端面(802a),另一侧的侧端面(802)构成背风端面(802b),且迎风端面(802a)与外端面(801)之间的夹角 $\alpha$ 大于背风端面(802b)与外端面(801)之间的夹角 $\beta$ 。

7. 根据权利要求1所述一种新型的便携式电风扇,其特征在于:所述增压凹面(1101)为弧形。

8. 根据权利要求1所述一种新型的便携式电风扇,其特征在于:所述增压凹面(1101)与迎风端面(11)通过圆弧(17)过渡连接。

9. 根据权利要求1所述一种新型的便携式电风扇,其特征在于:所述所述每个叶片(6)上靠近叶片(6)轮廓边缘设有多个增压盆(13)

根据权利要求1所述一种新型的便携式电风扇,其特征在于:所述格栅条(8)相对出风口(2)向外突出拱起。

## 一种新型的便携式电风扇

### 技术领域

[0001] 本发明涉及电风扇领域,尤其是一种新型的便携式电风扇。

### 背景技术

[0002] 现有的便携式电风扇普遍使用电机驱动轴流风叶,通过将电机输入的功率转换为空气的循环流动,从而进行强制对流换热,在相同电机输出功率下,轴流风叶与气流配合的好坏,对电风扇的能效比、噪音等具有重要影响。

[0003] 现有的轴流风叶,其基本结构包括具有旋转中心的圆形进气口和出气口以及分布在圆形进气口和出气口之间并侧呈放射状排列的数个叶片,通过电机驱动旋转,空气从叶片的前缘流入,通过翼面被升压后由叶片的后缘流出,但在离心力作用和大入气攻角下气流冲击风叶前缘所引起的气体边界层分离而产生的涡流而形成涡流噪声,空气流出叶片时呈散射状扩散,从而导致排出风叶的气流流速降低,而且流动的距离较短,气流不能针对小面积进行对流换热,降低电风扇的能效比,大大影响人们对电风扇使用的感受。

[0004] 在风格栅方面,其最主要的功能是防护作用,避免风叶发生碰撞导致电风扇损坏,同时又可以避免人们误碰风叶造成安全事故;除此以为,出风格栅对于电风扇的能效没有其他作用,特别是涉及不够合理的出风格栅,会阻挡空气流动,扰乱空气的流动方向,减低出风效率。

### 发明内容

[0005] 本发明的目的在于解决上述现有技术的不足,而提供一种结构简单、合理的一种新型的便携式电风扇,能解决出电风扇出风效率低吗,浪费能源等问题。

[0006] 本发明解决其技术问题所采用的技术方案是:

一种新型的便携式电风扇,包括壳体,壳体设有出风口和进风口,出风口和进风口之间安装有风叶,风叶包括连接本体和设置在连接本体上的多个叶片,出风口上设置有格栅盘,格栅盘由中心向四周呈散射式延伸有多个连接至壳体的格栅条,所述进风口的圆周方向往壳体内腔设置有进风圆弧侧壁,进风圆弧侧壁的内侧按圆周方向开设有多个凹槽,增加凹槽结构能使风叶外周边缘附近的气流打散,使得气流得以顺利通过风叶前端面和后端面的交界区域,减小气流在风叶外周边缘附近形成涡流的强度,进而减小涡流与壳体碰撞和对相邻叶片的扰动,进而减低风叶的整体噪音水平,同时能增加气流的气量。

[0007] 另外,进风圆弧侧壁不仅仅局限于安装在进风口的圆周方向的壳体上,出风口的圆周方向往壳体内腔安装进风圆弧侧壁同样适用于本技术方案。

[0008] 所述进风圆弧侧壁与壳体一体式连接,便于进风圆弧侧壁的生产,减少安装的时间。

[0009] 每个叶片上设有迎风端面和背风端面,每个叶片上靠近叶片轮廓边缘设有增压盆,增压盆使迎风端面构成增压凹面,以及使背风端面形成增压凸面,该结构的电风扇风叶在运转时,迎风端面上的空气受压,受压的空气往增压凹面的中心方向流动,越靠近增压凹

面的中心,空气的压强越大,在增加空气的压力时,当空气离开风叶,加快空气的流动速度,同时能减少空气扩散流动的面积,使空气形成快速、集中的气流,提高风叶强制对流换热的效率。

[0010] 每个格栅条呈螺旋扭曲延伸,且格栅条的厚度由内向外呈逐渐增大状,该结构的格栅条与风叶推动的气流撞击,提高气流流出的速度,使电风扇更快带走热量,提升使用感受。

[0011] 电风扇工作时,风叶顺时针旋转,带动空气从进风口往出风口方向流动,并使离开风叶的空气螺旋式流过格栅条,由于格栅条的螺旋方向与空气流过的螺旋方向相反,当空气流出时与格栅条的迎风端面对撞,格栅条切开原本流动的空气,使空气流动方向发生改变,在空气改变流动方向时,空气流动速度增加,使电风扇在风叶相同转速下,提高强制对流换热的速度,使被降温物加快降温。

[0012] 所述进风口延伸有电机支架,电机支架上对应进风圆弧侧壁按圆周方向开设有多个进风导流口,进风导流口便于空气进入进风口,使空气均匀进入到风叶。

[0013] 所述凹槽为弧形、三角形、方形或其他多边形,凹槽的形状不局限于一种,其他多边形能使涡流中的气流在转动过程中与凹槽撞击,打散空气避免形成涡流,使风叶增加推进的风量。

[0014] 所述相邻的凹槽之间设有过渡端面,过渡端面与电机支架连接,避免减少进风面积,提高电风扇的能效比。

[0015] 每个格栅条包括外端面和设置在外端面两侧的两侧端面,外端面的宽度由格栅盘往壳体方向延伸呈逐渐增大状,使格栅条的整体外观更加美观,同时能保证格栅条与壳体有足够的强度连接,使格栅条有足够面积与气流接触对撞,使空气分流提速。而且有足够的空间与空气对撞并切开空气。

[0016] 所述风叶的转动方向与格栅条的螺旋方向相反,使其中一侧的侧端面构成迎风端面,另一侧的侧端面构成背风端面,且迎风端面与外端面之间的夹角 $\alpha$ 大于背风端面与外端面之间的夹角 $\beta$ ,使气流更好与迎风端面对撞,增加气流流出的速度,提高电风扇的风量。

[0017] 增压凹面为弧形,弧形的增压凹面有利于空气的流动和受压,使风叶在保证转速同时减少风阻的影响,降低风叶的风噪,使空气形成稳定的气流团。

[0018] 增压凹面与迎风端面通过圆弧过渡连接,保证风叶上的空气流动顺畅,减少风阻和风噪。

[0019] 所述格栅条相对出风口向外突出拱起,预留足够的空间使经过风叶的空气旋转提速出,在流出出风口时与格栅条的迎风端面对撞,在对撞过程中加快空气流出的速度。

[0020] 格栅条的延伸末端与壳体一体式连接,便于格栅条的生产,减少安装的时间。

[0021] 所述每个叶片上靠近叶片轮廓边缘设有多个增压盆,根据电风扇的实际使用情况加减增压盆数量,使电风扇达到最佳的出风效果。

[0022] 所述增压盆与叶片一体式连接,便于增压盆生产,减少生产的时间。

[0023] 本发明的有益效果是:

①本发明的一种新型的便携式电风扇,结构简单,生产方便,增加凹槽结构能使风叶外周边缘附近的气流打散,使得气流得以顺利通过风叶前端面和后端面的交界区域,减小气流在风叶外周边缘附近形成涡流的强度,进而减小涡流与壳体碰撞和对相邻叶片的扰动,

进而减低风叶的整体噪音水平,同时能增加气流的气量。

[0024] ②该结构的格栅条与风叶推动的气流撞击,提高气流流出的速度,使电风扇在风叶相同转速下,提高强制对流换热的速度,使被降温物加快降温,提升使用感受。

[0025] ③电风扇风叶在运转时,迎风端面上的空气受压,受压的空气往增压凹面的中心方向流动,越靠近增压凹面的中心,空气的压强越大,在增加空气的压力时,当空气离开风叶,加快空气的流动速度,同时能减少空气扩散流动的面积,使空气形成快速、集中的气流,提高风叶强制对流换热的效率。

## 附图说明

- [0026] 图1是本发明的分解结构示意图。  
[0027] 图2是本发明的风叶结构示意图一。  
[0028] 图3是本发明的壳体局部结构示意图一。  
[0029] 图4是图3中A 处放大结构示意图。  
[0030] 图5是图4中B处放大结构示意图。  
[0031] 图6是本发明的风叶结构示意图二。  
[0032] 图7是图5中C处放大结构示意图。  
[0033] 图8是图1中D处放大结构示意图。  
[0034] 图9是本发明的壳体局部结构示意图二。  
[0035] 图10是图9中E处放大结构示意图。  
[0036] 图11是本发明的壳体剖面结构示意图。  
[0037] 图12是图11中F 处放大结构图。

## 具体实施方式

[0038] 下面结合附图和实施例对本发明进一步说明:

如图1至图12所示,一种新型的便携式电风扇,包括壳体1,壳体1设有出风口2和进风口3,出风口2和进风口3之间安装有风叶4,风叶4包括连接本体5和设置在连接本体5上的多个叶片6,出风口2上设置有格栅盘7,格栅盘7由中心向四周呈散射式延伸有多个连接至壳体1的格栅条8,所述进风口4的圆周方向往壳体1内腔设置有进风圆弧侧壁9,进风圆弧侧壁9的内侧按圆周方向开设有多个凹槽10,增加凹槽10结构能使风叶4外周边缘附近的气流打散,使得气流得以顺利通过风叶4前端面和后端面的交界区域,减小气流在风叶4外周边缘附近形成涡流的强度,进而减小涡流与壳体碰撞和对相邻叶片的扰动,进而减低风叶4的整体噪音水平,同时能增加气流的气量。

[0039] 另外,进风圆弧侧壁9不仅仅局限于安装在进风口3的圆周方向的壳体1上,出风口2的圆周方向往壳体1内腔安装进风圆弧侧壁9同样适用于本技术方案。

[0040] 所述进风圆弧侧壁9与壳体1一体式连接,便于进风圆弧侧壁9的生产,减少安装的时间。

[0041] 所述每个叶片6上设有迎风端面11和背风端面12,每个叶片6上靠近叶片6轮廓边缘设有增压盆13,增压盆13使迎风端面11构成增压凹面1101,以及使背风端面12形成增压凸面1201,该结构的电风扇风叶4在运转时,迎风端面11上的空气受压,受压的空气往增压

凹面1101的中心方向流动,越靠近增压凹面1101的中心,空气的压强越大,在增加空气的压力时,当空气离开风叶4,加快空气的流动速度,同时能减少空气扩散流动的面积,使空气形成快速、集中的气流,提高风叶4强制对流换热的效率。

[0042] 所述每个格栅条8呈螺旋扭曲延伸,且格栅条8的厚度由内向外呈逐渐增大状,该结构的格栅条8与风叶4推动的气流撞击,提高气流流出的速度,使电风扇更快带走热量,提升使用感受。

[0043] 电风扇工作时,风叶4顺时针旋转,带动空气从进风口3往出风口2方向流动,并使离开风叶4的空气螺旋式流过格栅条8,由于格栅条8的螺旋方向与空气流过的螺旋方向相反,当空气流出时与格栅条8的迎风端面11对撞,格栅条8切开原本流动的空气,使空气流动方向发生改变,在空气改变流动方向时,空气流动速度增加,,使电风扇在风叶4相同转速下,提高强制对流换热的速度,使被降温物加快降温。

[0044] 所述进风口3延伸有电机支架14,电机支架3上对应进风圆弧侧壁9按圆周方向开设有多个进风导流口15,进风导流口15便于空气进入进风口3,使空气均匀进入到风叶4。

[0045] 所述所述凹槽10为弧形、三角形、方形或其他多边形,凹槽10的形状不局限于一种,其他多边形能使涡流中的气流在转动过程中与凹槽10撞击,打散空气避免形成涡流,使风叶4增加推进的风量。

[0046] 所述所述相邻的凹槽10之间设有过渡端面16,过渡端面16与电机支架14连接,避免减少进风面积,提高电风扇的能效比。

[0047] 每个格栅条8包括外端面801和设置在外端面801两侧的两侧端面802,外端面801的宽度由格栅盘7往壳体1方向延伸呈逐渐增大状,使格栅条8的整体外观更加美观,同时能保证格栅条8与壳体1有足够的强度连接,使格栅条8有足够面积与气流接触对撞,使空气分流提速。而且有足够的空间与空气对撞并切开空气。

[0048] 所述风叶4的转动方向与格栅条8的螺旋方向相反,使其中一侧的侧端面802构成迎风端面802a,另一侧的侧端面802构成背风端面802b,且迎风端面802a与外端面801之间的夹角 $\alpha$ 大于背风端面802b与外端面801之间的夹角 $\beta$ ,使气流更好与迎风端面11对撞,增加气流流出的速度,提高电风扇的风量。

[0049] 所述增压凹面1101为弧形,弧形的增压凹面1101有利于空气的流动和受压,使风叶在保证转速同时减少风阻的影响,降低风叶4的风噪,使空气形成稳定的气流团。

[0050] 所述增压凹面1101与迎风端面11通过圆弧17过渡连接,保证风叶4上的空气流动顺畅,减少风阻和风噪。

[0051] 所述所述每个叶片6上靠近叶片6轮廓边缘设有多个增压盆13,根据电风扇的实际使用情况加减增压盆13数量,使电风扇达到最佳的出风效。

[0052] 所述增压盆13与叶片6一体式连接,便于增压盆生产,减少生产的时间。

[0053] 所述格栅条8相对出风口2向外突出拱起,预留足够的空间使经过风叶4的空气旋转提速出,在流出出风口2时与格栅条8的迎风端面11对撞,在对撞过程中加快空气流出的速度。

[0054] 格栅条8的延伸末端与壳体1一体式连接,便于格栅条8的生产,减少安装的时间。

[0055] 以上所述的具体实施例,仅为本发明较佳的实施例而已,举凡依本发明申请专利范围所做的等同设计,均应为本发明的技术所涵盖。

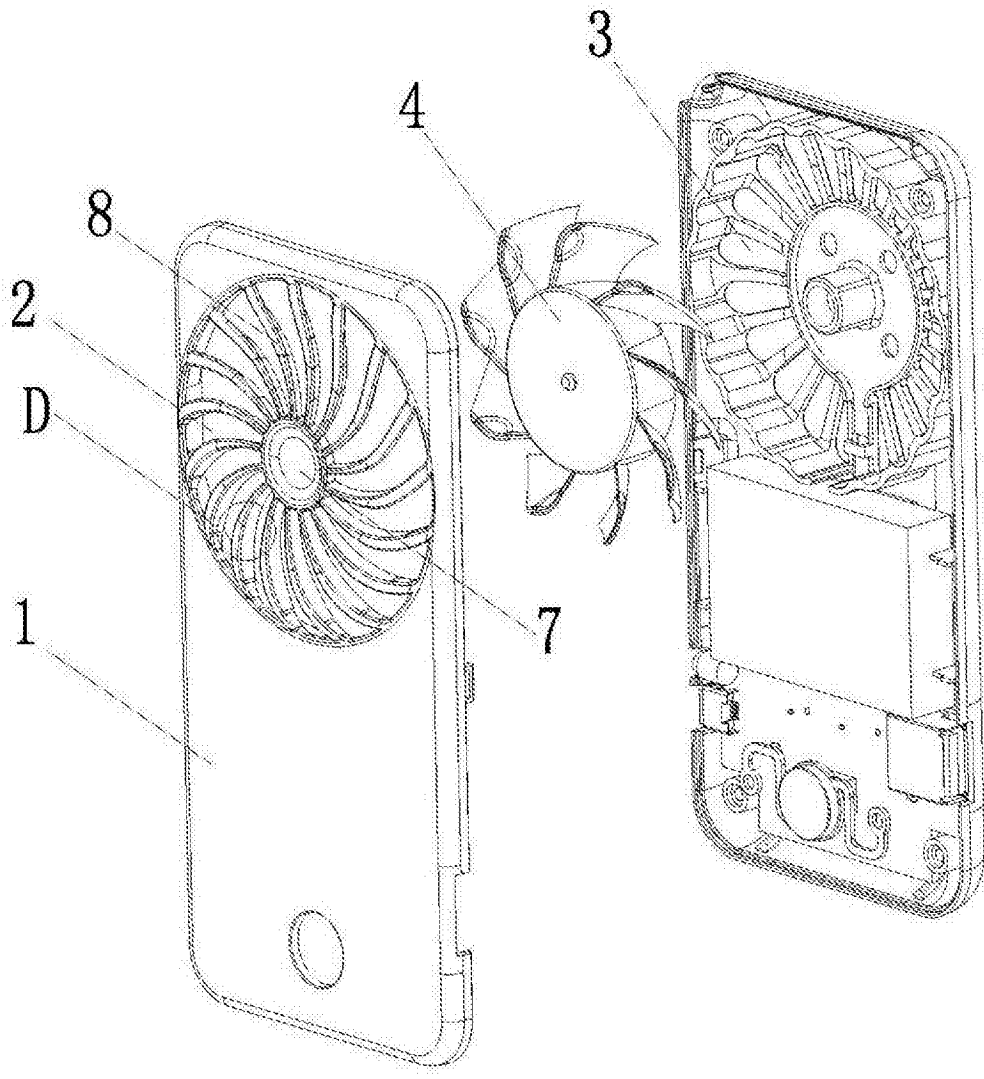


图1

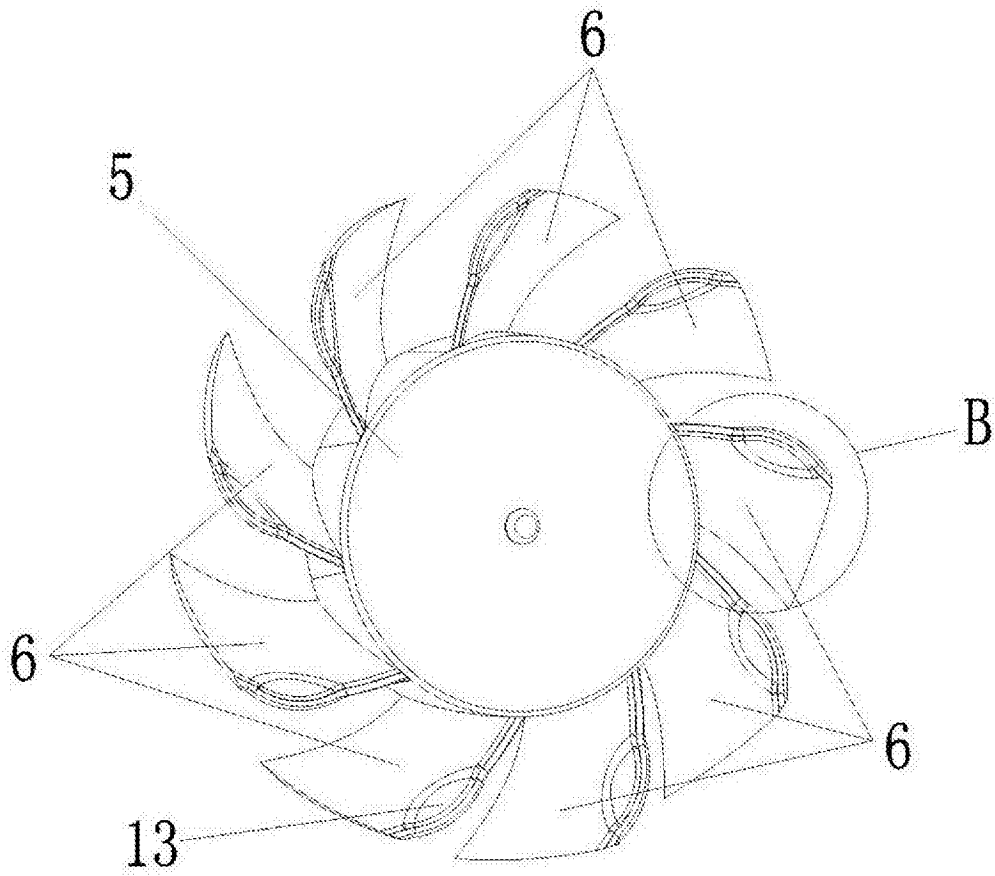


图2



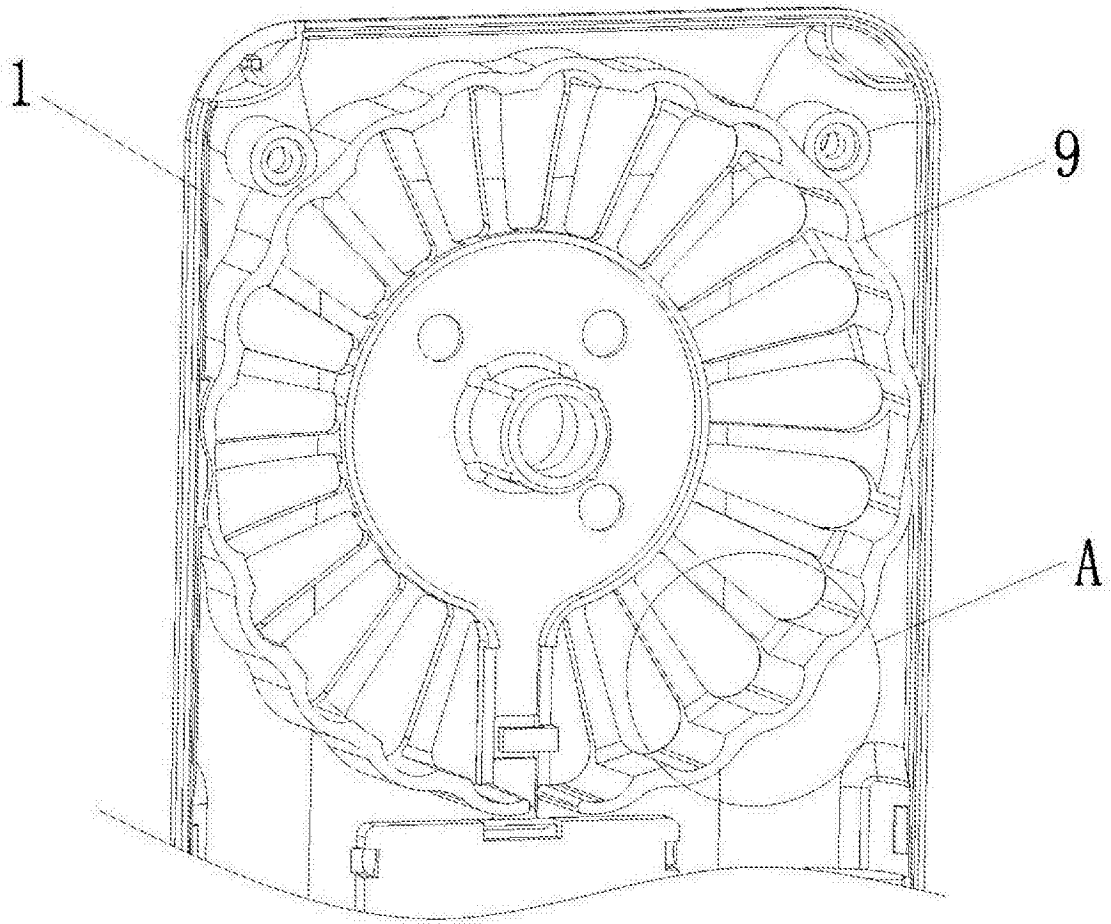


图3

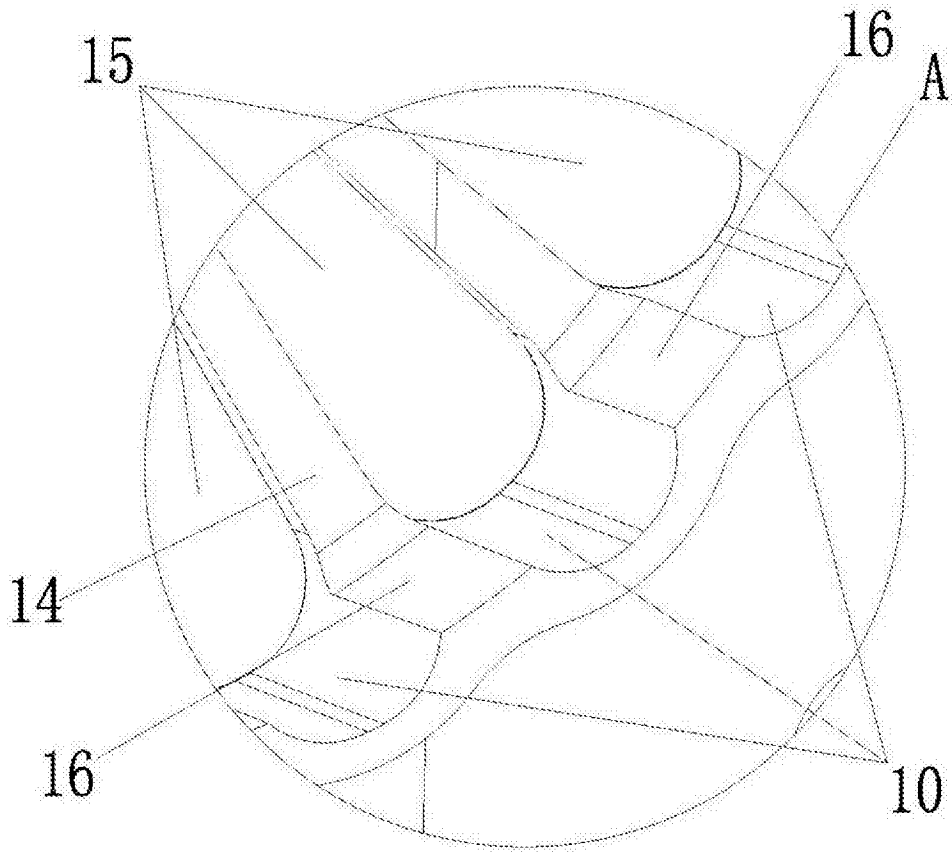


图4

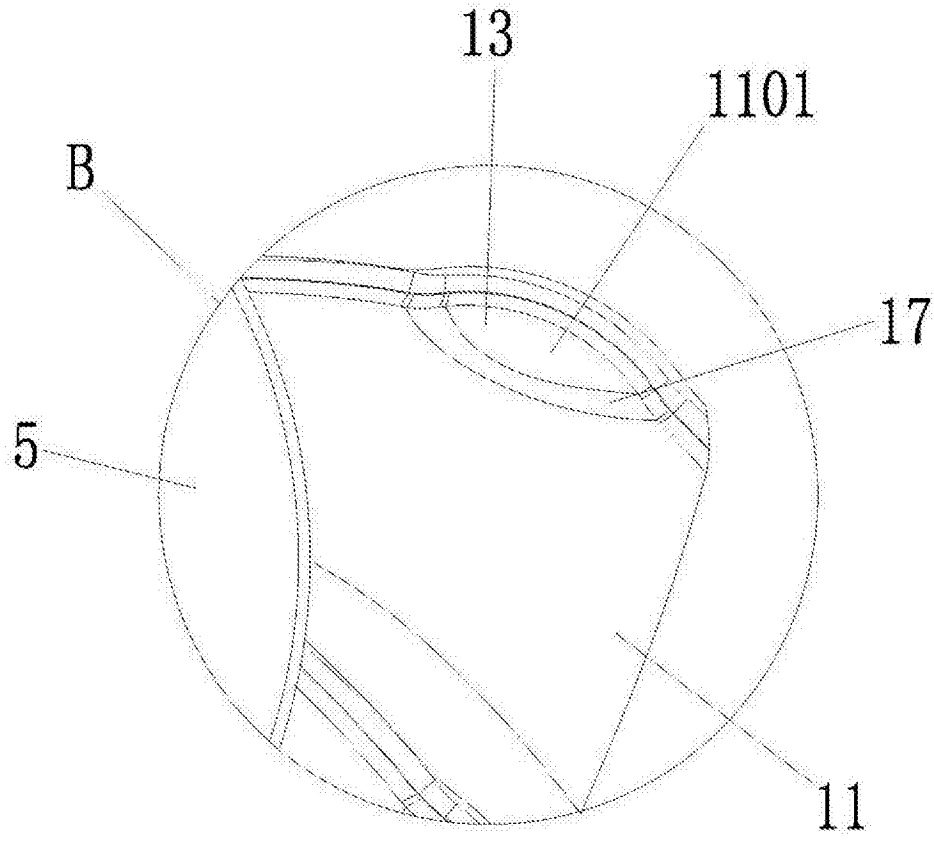


图5

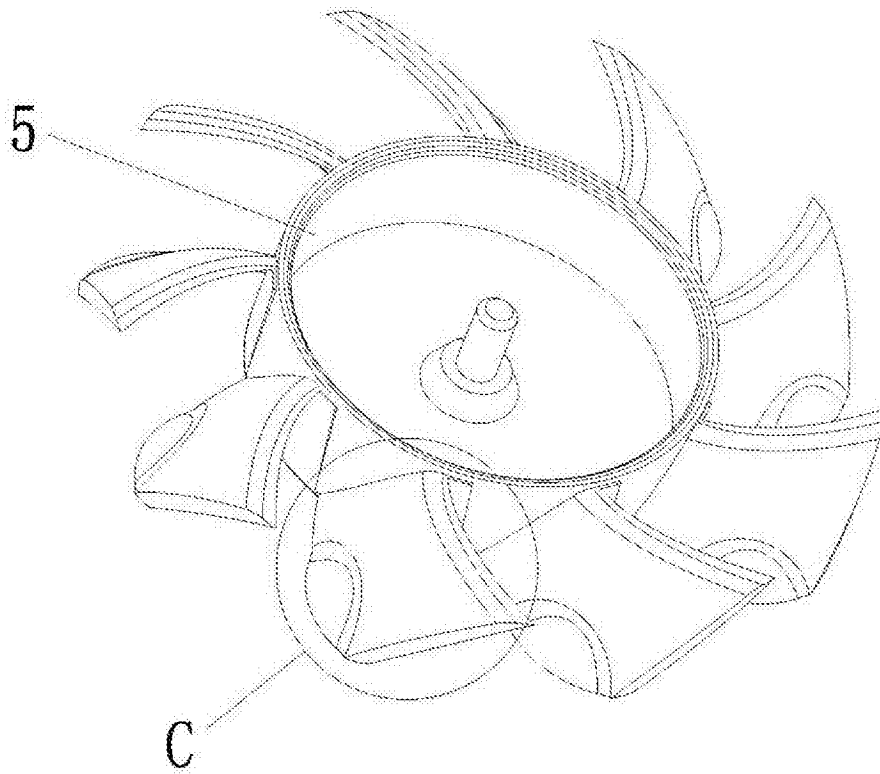


图6

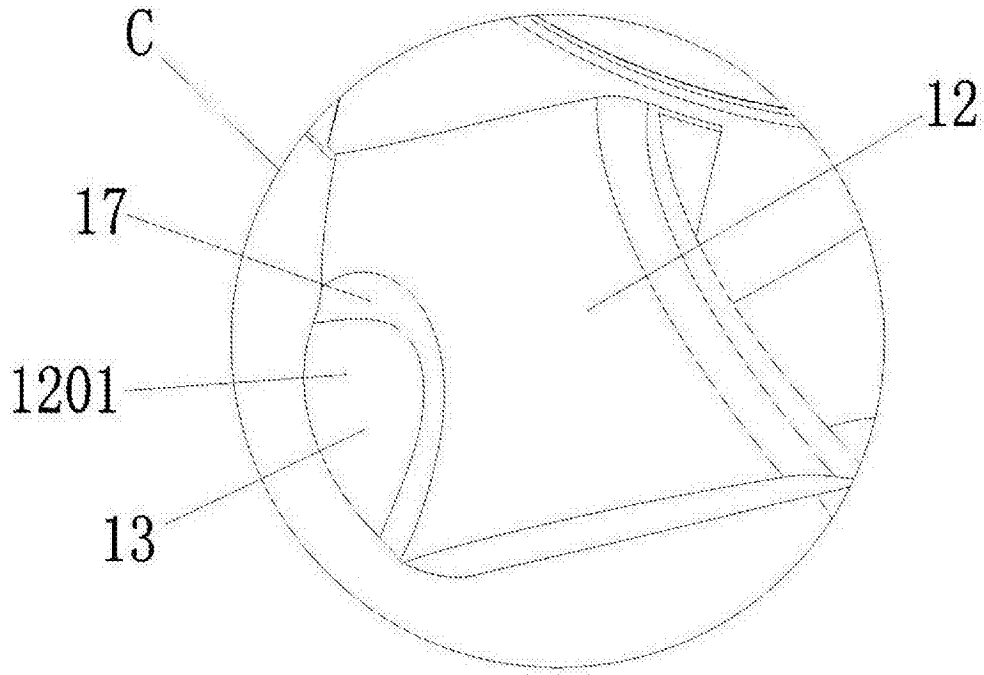


图7

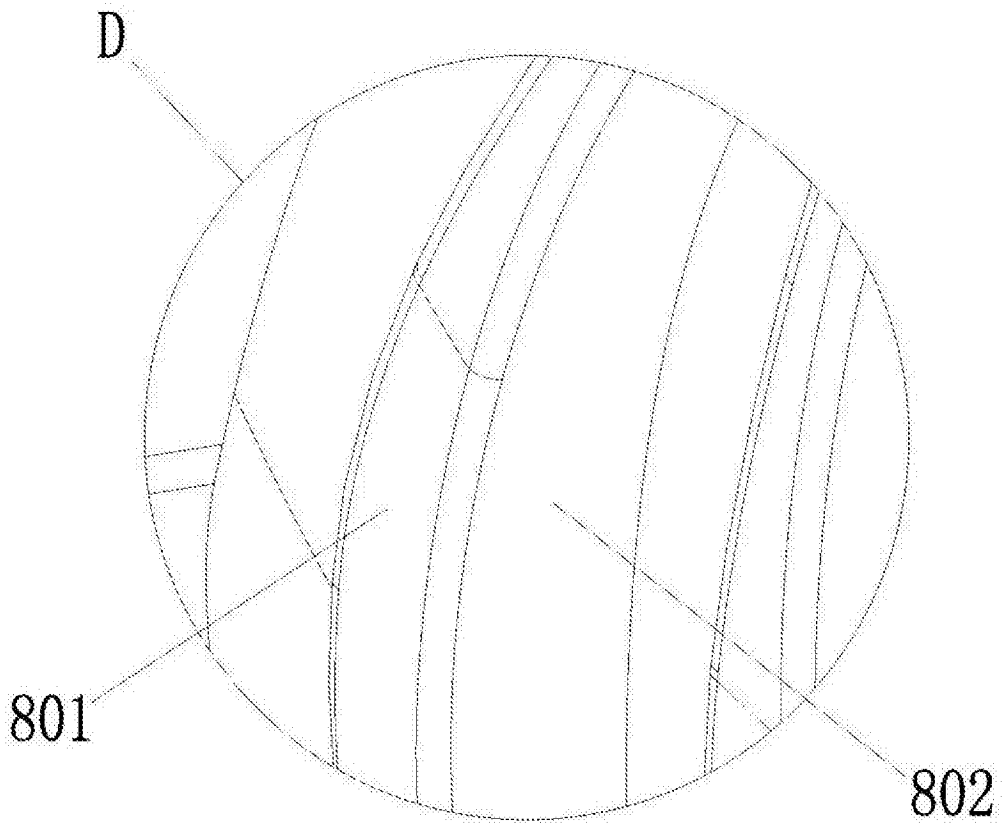


图8

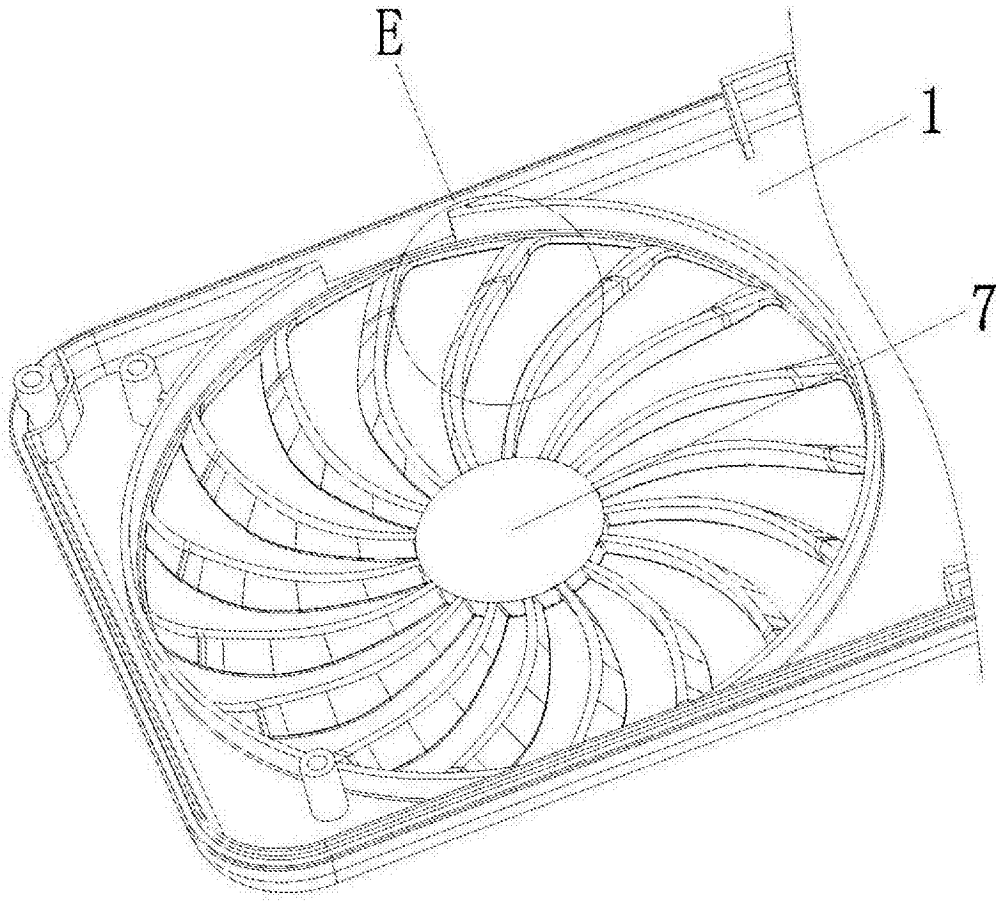


图9

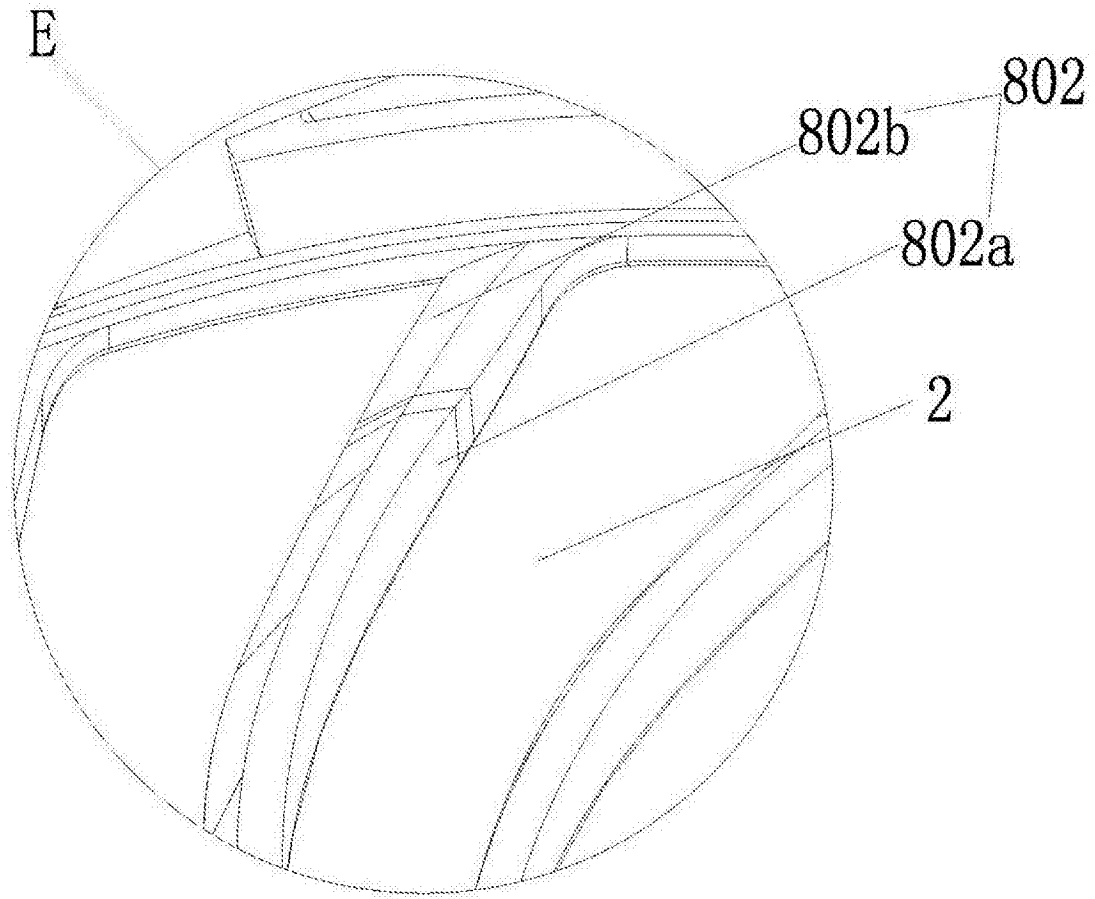


图10

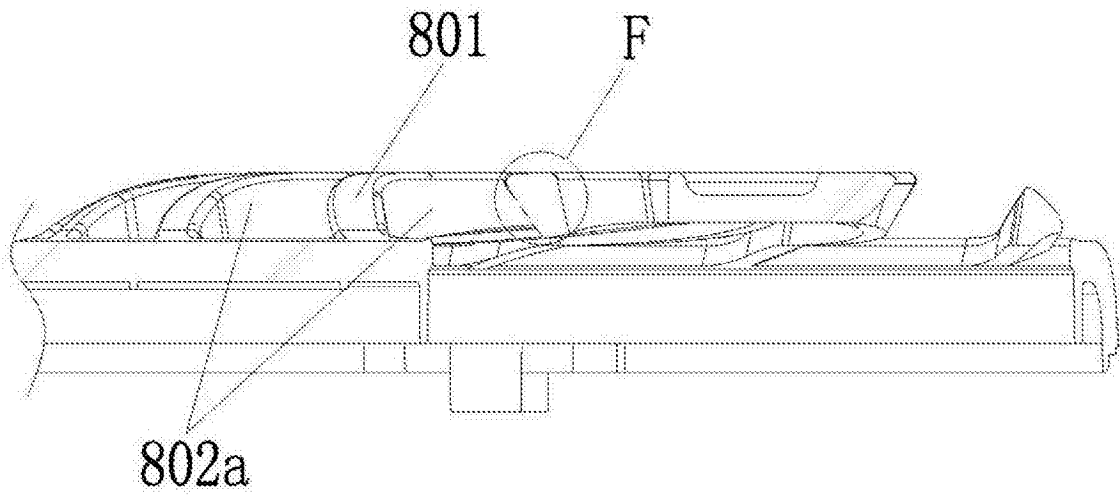


图11

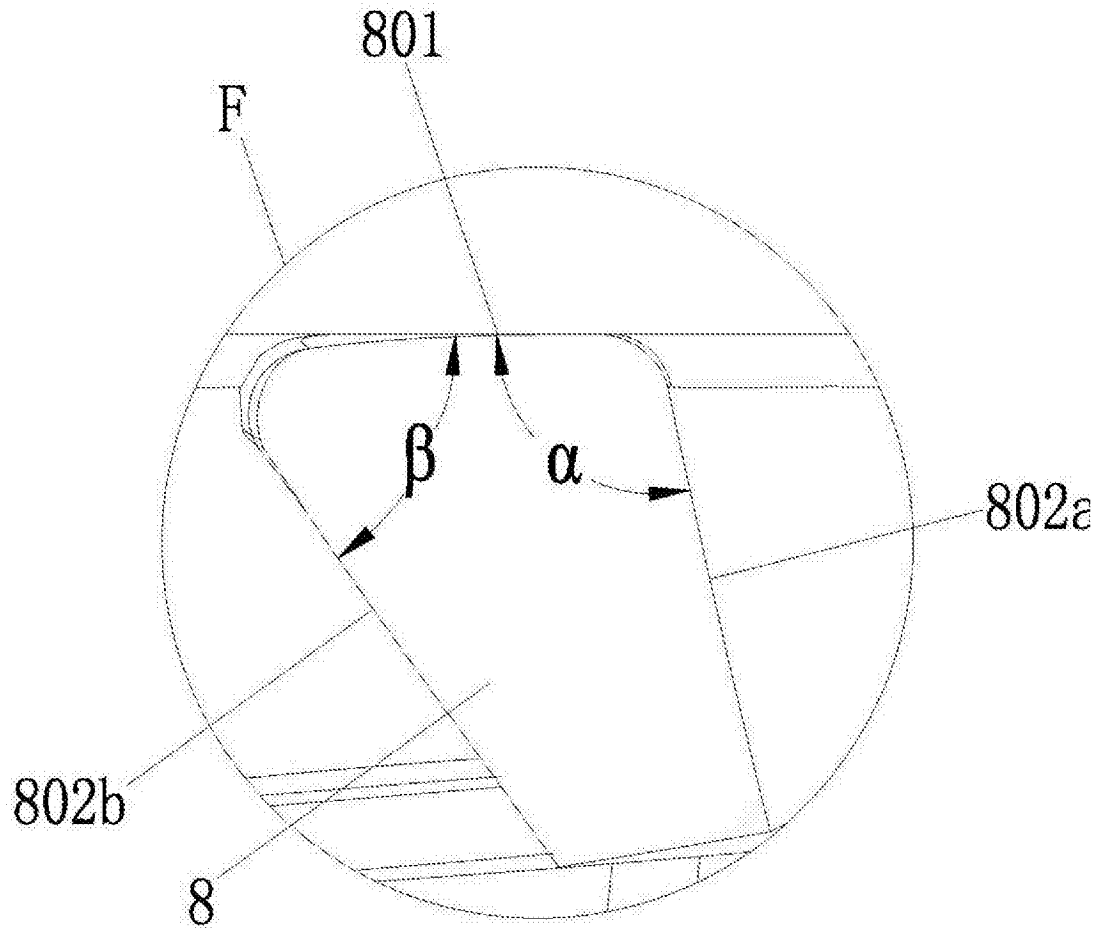


图12