

(12) 实用新型专利

(10) 授权公告号 CN 203106013 U

(45) 授权公告日 2013. 08. 07

(21) 申请号 201320082463. 8

(22) 申请日 2013. 02. 24

(73) 专利权人 平湖市华刚箱包皮件有限公司
地址 314200 浙江省嘉兴市平湖市工业园区

(72) 发明人 顾玉刚

(51) Int. Cl.

A45C 5/04 (2006. 01)

A45C 5/06 (2006. 01)

A45C 13/00 (2006. 01)

A45C 13/26 (2006. 01)

A45C 13/36 (2006. 01)

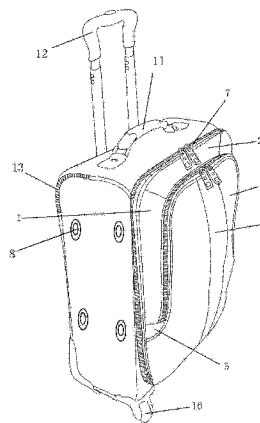
权利要求书1页 说明书3页 附图5页

(54) 实用新型名称

一种有左、右遮盖布的拉杆箱

(57) 摘要

本实用新型公开了一种有左、右遮盖布的拉杆箱,箱子的前面之上部横向装有上装饰布;箱子的前面上、于上装饰布下方装前凸袋;前凸袋的正前面中间纵向装保护皮;箱子的前面之左下部装左遮盖布、右下部装右遮盖布;箱子的前面之四个边上装长拉链,使箱子的前面之四个边与后方箱体的四个边相应连接;箱体上面中部横向装提把;提把后方装拉杆,拉杆插座与箱体下面装的底座连接,拉杆插座与底座都与箱体骨架相应连接;拉杆插座后方是整个箱子的后面;整个箱子的后面之中间纵向设凹陷条;箱体左面装四只垫脚;箱体右面中间纵向装加固带;加固带中部纵向装侧提把;箱体的左面和右面之后上边角处分别相应地装有弧形的固定皮;底座下装四只轮子。



1. 一种有左、右遮盖布的拉杆箱,包括拉杆和箱子,其特征在于在箱子的前面(1)之上部横向安装有上装饰布(2),上装饰布(2)的上边与箱子的前面(1)之上边连接;在箱子的前面(1)上、于上装饰布(2)的下方安装有前凸袋(3),前凸袋(3)呈“凸”字形,前凸袋(3)的下部之左、下、右三个边与箱子的前面(1)之左、下、右三个边相应连接,前凸袋(3)的袋口开在其左、上、右三个面上,前凸袋(3)的袋口上安装有前拉链;在前凸袋(3)的正前面之中间纵向安装有保护皮(4);在箱子的前面(1)之左下部安装有左遮盖布(5),左遮盖布(5)的左边与箱子的前面(1)之左边连接,左遮盖布(5)的上边托着并连接前拉链的左端,左遮盖布(5)的右边与前凸袋(3)的左面连接;在箱子的前面(1)之右下部安装有右遮盖布(6),右遮盖布(6)的右边与箱子的前面(1)之右边连接,右遮盖布(6)的上边托着并连接前拉链的右端,右遮盖布(6)的左边与前凸袋(3)的右面连接;在箱子的前面(1)之左、上、右、下四个边上安装有长拉链(7),依靠长拉链(7),箱子的前面(1)之左、上、右、下四个边分别与后方箱体的左、上、右、下四个边相应连接;箱子的前面(1)与长拉链(7)及后方箱体包围成内部的箱腔;箱体具有左面、上面、右面、下面和后面;在箱体的上面之中部装有提把(11),提把(11)横向设置;提把(11)的后方安装拉杆(12),拉杆(12)是具有左、右双插杆的拉杆、插在下方的拉杆插座内,拉杆插座与箱体下面安装的底座(18)连接,拉杆插座与底座(18)都与箱体的骨架相应连接;拉杆(12)与拉杆插座的后方是整个箱子的后面(14);在整个箱子的后面(14)之中间纵向设有凹陷条(15);箱体的左面安装有垫脚(8),垫脚(8)有四只,前、后、上、下分布;箱体的右面之中间纵向安装有加固带(9);在加固带(9)的中部纵向安装有侧提把(10);在箱体的左面和右面之后上边角处分别相应地安装有弧形的固定皮(13);箱体的下面装有底座(18),底座(18)下装有四只轮子;在底座(18)下的前部、于左、右二个地方各安装一只前轮子(16);在底座(18)下的后部、于左、右二处地方各安装一只后轮子(17);轴与轴承相应安装在轮子上及底座(18)上。

2. 根据权利要求1所述的一种有左、右遮盖布的拉杆箱,其特征在于所述的前拉链为双头拉链;长拉链(7)为双头拉链;长拉链(7)的右侧、其中间一段的连接是由布条来始终连接的,其上段部分与下段部分是依靠长拉链(7)来连接的;箱腔内后部、于拉杆插座的前方装一块箱腔后布。

一种有左、右遮盖布的拉杆箱

技术领域

[0001] 本实用新型属于一种旅行用的拉杆箱,具体来说是一种有左、右遮盖布的拉杆箱,可以轻松地拖拉着整个箱子行走。

背景技术

[0002] 通常的拉杆箱结构单调,款式单一、呆板,有的拉杆箱只能拉,不能提,因为它只有拉杆,没有提把;而且往往是拉杆箱上的箱袋少、容量小,因而可装的东西不多;还有拉杆箱的面料色彩单调不美观,缺少时代气息;有的拉杆箱功能少、不牢固、使用不方便;为增加拉杆箱的实用性,促使拉杆箱多款式、多结构、使用方便,形成丰富多彩的拉杆箱产品,需要设计出拉杆箱新式样。

发明内容

[0003] 本实用新型的目的是提供一种有左、右遮盖布的拉杆箱,它具有新款式、新结构,既能拉,又能提,它不但有拉杆,而且有提把;拉杆箱上的箱袋多、容量大,因而可装的东西多;还有拉杆箱的结构独特,有左、右遮盖布,牢固结实,面料色彩美观,增加了拉杆箱的实用性,使用方便,时尚美观;克服了已有技术中拉杆箱结构单调,款式单一、呆板,箱袋少、容量小,功能少、不牢固、使用不方便;色彩单调不美观,缺少时代气息,用料、设计不讲究的不足与缺陷。

[0004] 技术方案:一种有左、右遮盖布的拉杆箱,包括拉杆和箱子,其特征在于在箱子的前面之上部横向安装有上装饰布,上装饰布的上边与箱子的前面之上边连接;在箱子的前面上、并于上装饰布的下方安装有前凸袋,前凸袋呈“凸”字形,前凸袋的下部之左、下、右三个边与箱子的前面之左、下、右三个边相应连接,前凸袋的袋口开在其左、上、右三个面上,前凸袋的袋口上安装有前拉链,前拉链可以为双头拉链;在前凸袋的正前面之中间纵向安装有保护皮;在箱子的前面之左下部安装有左遮盖布,左遮盖布的左边与箱子的前面之左边连接,左遮盖布的上边托着并连接前拉链的左端,左遮盖布的右边与前凸袋的左面连接;在箱子的前面之右下部安装有右遮盖布,右遮盖布的右边与箱子的前面之右边连接,右遮盖布的上边托着并连接前拉链的右端,右遮盖布的左边与前凸袋的右面连接;在箱子的前面之左、上、右、下四个边上安装有长拉链,长拉链可以为双头拉链,依靠长拉链,箱子的前面之左、上、右、下四个边分别与后方箱体的左、上、右、下四个边相应连接;箱子的前面与长拉链及后方箱体包围成内部的箱腔,箱腔内可以放东西;长拉链的拉开,可将东西放进箱腔内或从箱腔内取出东西,长拉链的合上,可将箱腔封口、保护了箱腔内的东西;还可在长拉链的右侧、其中间一段的连接是由布条来始终连接的,其上段部分与下段部分是依靠长拉链来连接或打开的;箱体具有左面、上面、右面、下面和后面;在箱体的上面之中部装有提把,提把横向设置,提把可以为软提把,提把可被人手提着拉杆箱行走;提把的后方安装拉杆;拉杆拉上来或压下去,拉杆是具有左、右双插杆的拉杆、插在下方的拉杆插座内,拉杆插座与箱体下面安装的底座连接,拉杆插座与底座都与箱体的骨架相应连接;拉杆与拉杆插

座的后方是箱体的后面即是整个箱子的后面,拉杆插座是通过箱腔内后部、才与箱体下面安装的底座连接的,为了整洁与美观起见,还可在箱腔内后部、并于拉杆插座的前方装一块箱腔后布,箱腔后布遮着拉杆插座;在整个箱子的后面之中间纵向设有凹陷条;箱体的左面安装有垫脚,垫脚可以有四只,前、后、上、下分布,当箱子侧放时,由垫脚支撑着;箱体的右面之中间纵向安装有加固带;在加固带的中部纵向安装有侧提把,侧提把可以为软提把,侧提把可以被人侧提着箱子行走;在箱体的左面和右面之后上边角处分别相应地安装有弧形的固定皮;箱体的下面装有底座,底座下装有四只轮子;在底座下的前部、于左、右二个地方各安装一只前轮子;在底座下的后部、于左、右二处地方各安装一只后轮子;轴与轴承相应安装在轮子上及底座上;箱子面料可以染上墨绿色、桃红色等。

[0005] 本实用新型的优点是:一种有左、右遮盖布的拉杆箱,具有拉杆箱的新结构、新功能与新款式、新式样,非常实用,使用方便,美观大方,它既能拉,又能提,它不但有拉杆,而且有提把;拉杆箱上的箱袋多、容量大,因而可装的东西多;还有拉杆箱结构独特,有左、右遮盖布,牢固结实,箱子的面料色彩美观;可以满足不同层次人群的需求,丰富了日常生活用品,给人们的日常生活尤其是旅游、出差带来方便。

附图说明

[0006] 图 1 一种有左、右遮盖布的拉杆箱之结构示意图

[0007] 图 2 一种有左、右遮盖布的拉杆箱之正面的结构示意图

[0008] 图 3 一种有左、右遮盖布的拉杆箱之看的见右侧面结构的示意图

[0009] 图 4 一种有左、右遮盖布的拉杆箱之背后面结构示意图

[0010] 图 5 一种有左、右遮盖布的拉杆箱之底部结构示意图

具体实施方式

[0011] 下面结合附图详述本实用新型:

[0012] 一种有左、右遮盖布的拉杆箱,包括拉杆和箱子,其特征是在箱子的前面 1 之上部横向安装有上装饰布 2,上装饰布 2 的上边与箱子的前面 1 之上边连接;在箱子的前面 1 上、并于上装饰布 2 的下方安装有前凸袋 3,前凸袋 3 呈“凸”字形,前凸袋 3 的下部之左、下、右三个边与箱子的前面 1 之左、下、右三个边相应连接,前凸袋 3 的袋口开在其左、上、右三个面上,前凸袋 3 的袋口上安装有前拉链,前拉链为双头拉链;在前凸袋 3 的正前面之中间纵向安装有保护皮 4;在箱子的前面 1 之左下部安装有左遮盖布 5,左遮盖布 5 的左边与箱子的前面 1 之左边连接,左遮盖布 5 的上边托着并连接前拉链的左端,左遮盖布 5 的右边与前凸袋 3 的左面连接;在箱子的前面 1 之右下部安装有右遮盖布 6,右遮盖布 6 的右边与箱子的前面 1 之右边连接,右遮盖布 6 的上边托着并连接前拉链的右端,右遮盖布 6 的左边与前凸袋 3 的右面连接;在箱子的前面 1 之左、上、右、下四个边上安装有长拉链 7,长拉链 7 为双头拉链,依靠长拉链 7,箱子的前面 1 之左、上、右、下四个边分别与后方箱体的左、上、右、下四个边相应连接;箱子的前面 1 与长拉链 7 及后方箱体包围成内部的箱腔,箱腔内可以放东西;长拉链 7 的拉开,可将东西放进箱腔内或从箱腔内取出东西,长拉链 7 的合上,可将箱腔封口、保护了箱腔内的东西;还在长拉链 7 的右侧、其中间一段的连接是由布条来始终连接的,其上段部分与下段部分是依靠长拉链 7 来连接或打开的;箱体具有左面、上面、

右面、下面和后面；在箱体的上面之中部装有提把 11，提把 11 横向设置，提把 11 为软提把，提把 11 可被人手提着拉杆箱行走；提把 11 的后方安装拉杆 12；拉杆 12 拉上来或压下去，拉杆 12 是具有左、右双插杆的拉杆、插在下方的拉杆插座内，拉杆插座与箱体下面安装的底座 18 连接，拉杆插座与底座 18 都与箱体的骨架相应连接；拉杆 12 与拉杆插座的后方是箱体的后面即是整个箱子的后面 14，拉杆插座是通过箱腔内后部、才与箱体下面安装的底座 18 连接的，为了整洁与美观起见，还在箱腔内后部、并于拉杆插座的前方装一块箱腔后布，箱腔后布遮着拉杆插座；在整个箱子的后面 14 之中间纵向设有凹陷条 15；箱体的左面安装有垫脚 8，垫脚 8 有四只，前、后、上、下分布，当箱子侧放时，由垫脚 8 支撑着；箱体的右面之中间纵向安装有加固带 9；在加固带 9 的中部纵向安装有侧提把 10，侧提把 10 为软提把，侧提把 10 可以被人侧提着箱子行走；在箱体的左面和右面之后上边角处分别相应地安装有弧形的固定皮 13；箱体的下面装有底座 18，底座 18 下装有四只轮子；在底座 18 下的前部、于左、右二个地方各安装一只前轮子 16；在底座 18 下的后部、于左、右二处地方各安装一只后轮子 17；轴与轴承相应安装在轮子上及底座 18 上；箱子面料染上墨绿色。

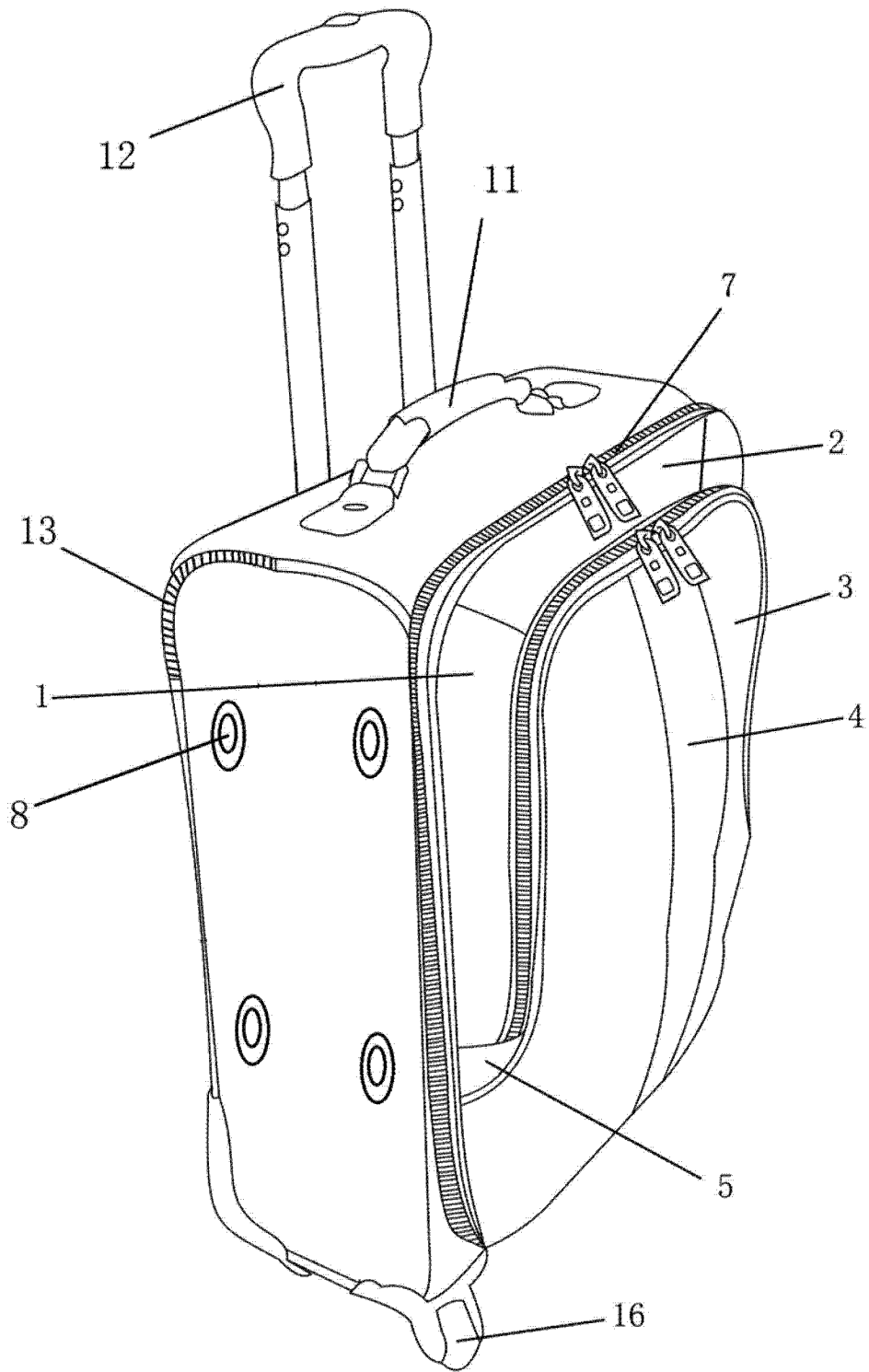


图 1

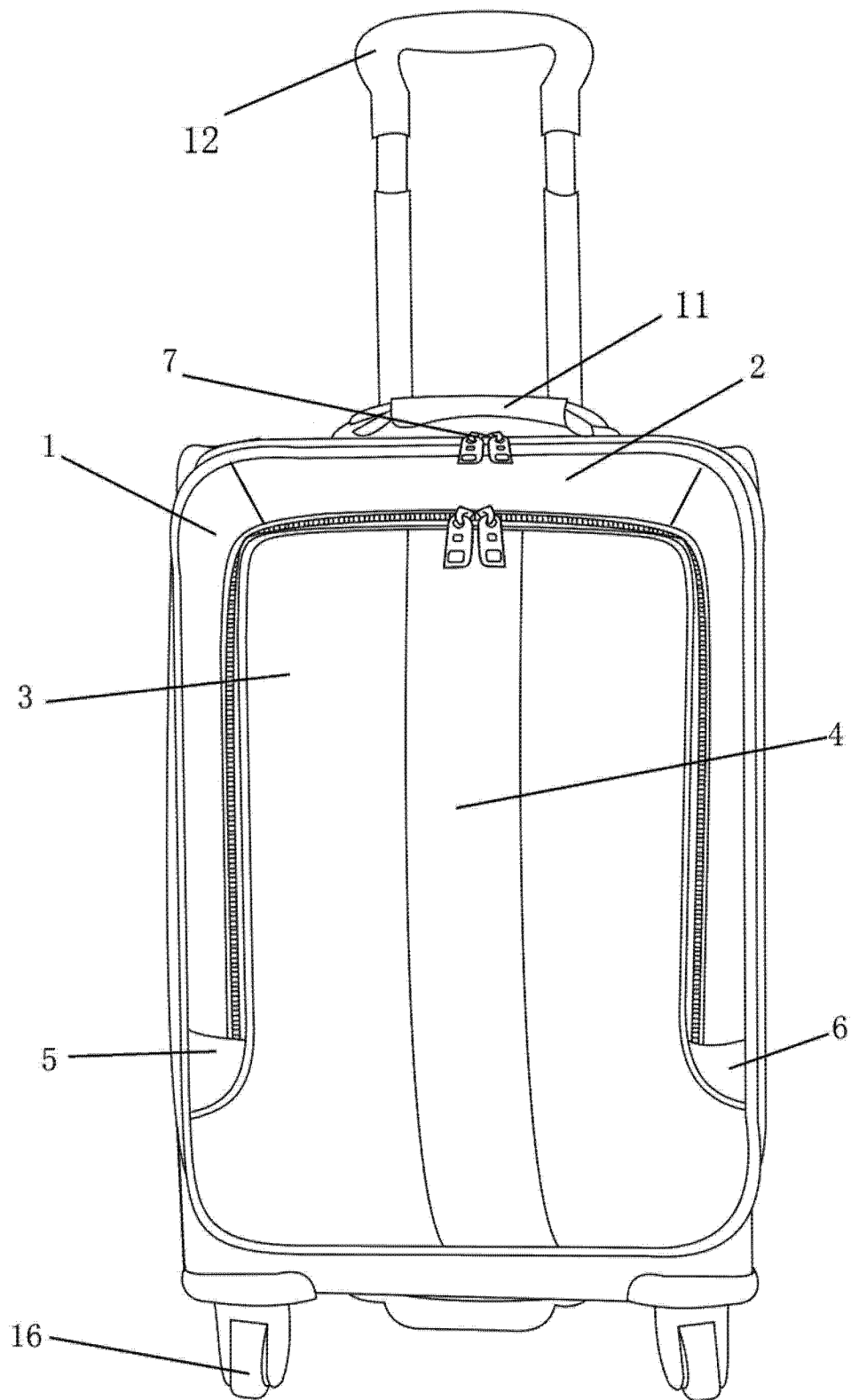


图 2

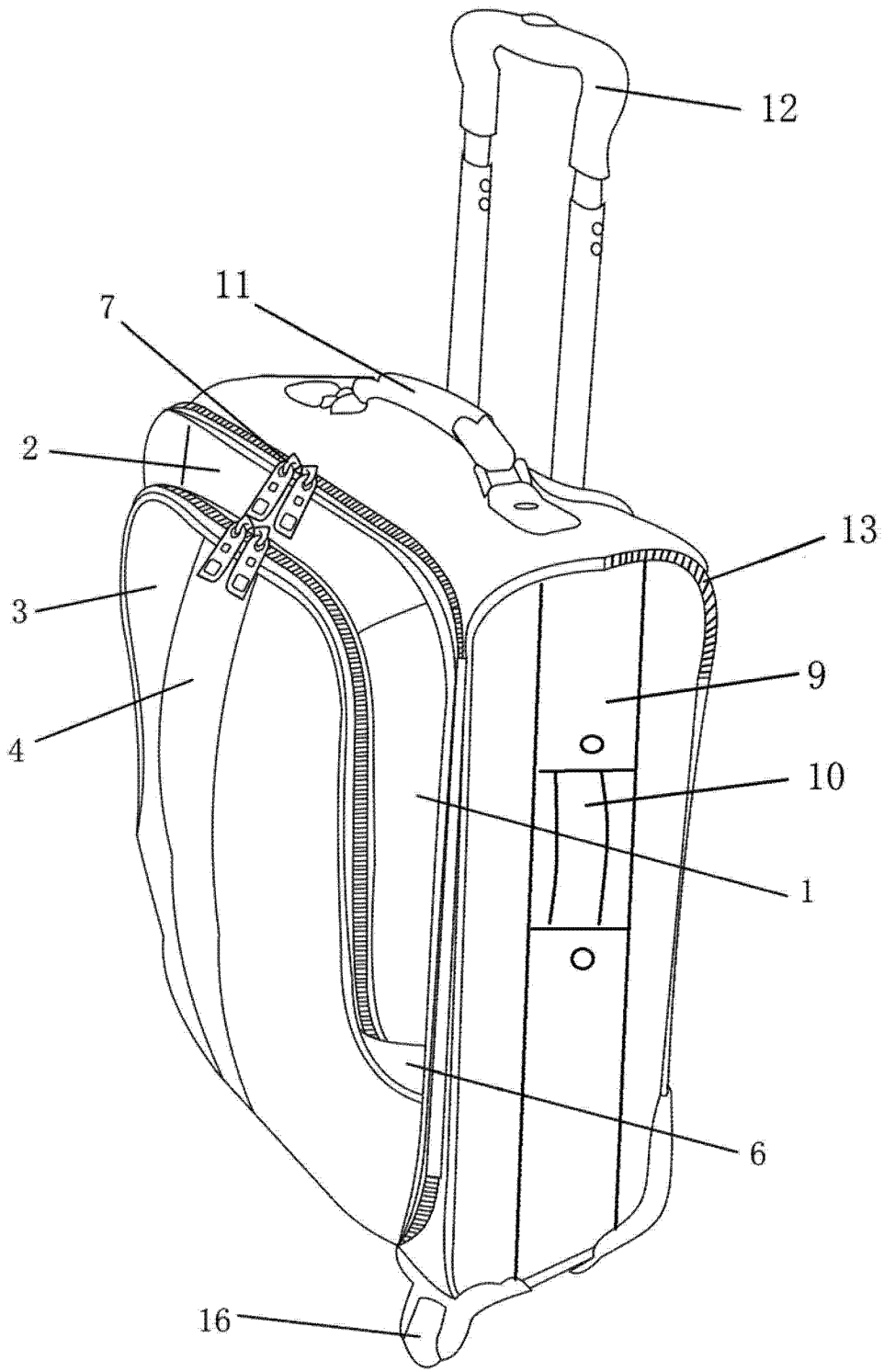


图 3

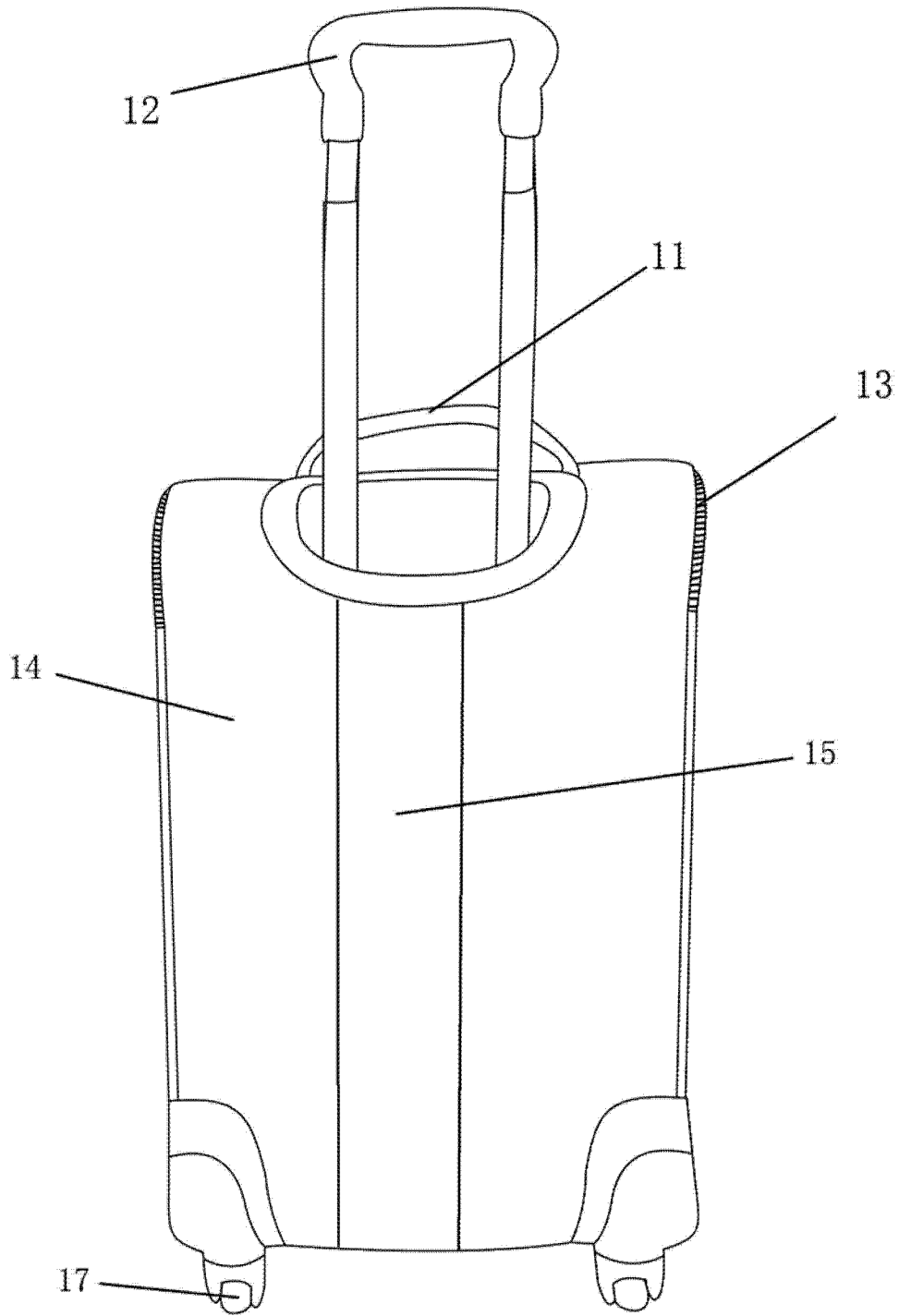


图 4

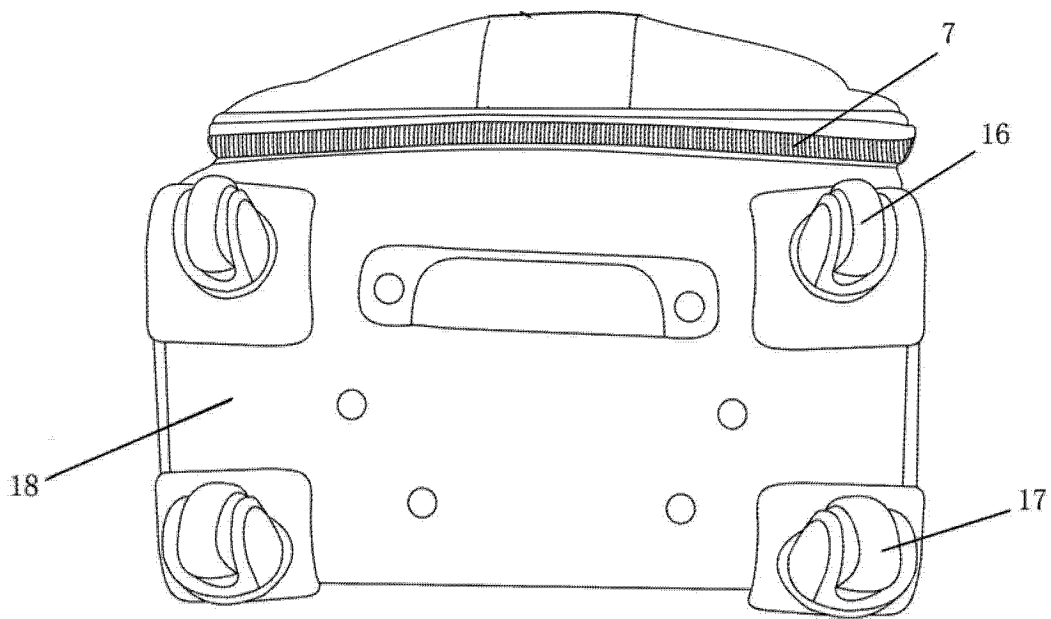


图 5