



(12)实用新型专利

(10)授权公告号 CN 205995697 U

(45)授权公告日 2017.03.08

(21)申请号 201620867009.7

(22)申请日 2016.08.11

(73)专利权人 许昌远东传动轴股份有限公司

地址 461111 河南省许昌市许昌县北郊尚集镇

(72)发明人 郭义安 钟永芬 尚向东 陈云升
周建喜 赵贺 刘沛 付勋 李品
李磊 张伟 周岩 张浩 史亚强
李喜成 穆俊豪 牛海永 于亚星
邹树贤 张永德

(74)专利代理机构 洛阳公信知识产权事务所
(普通合伙) 41120

代理人 炊万庭

(51) Int. Cl.

B05B 15/04(2006.01)

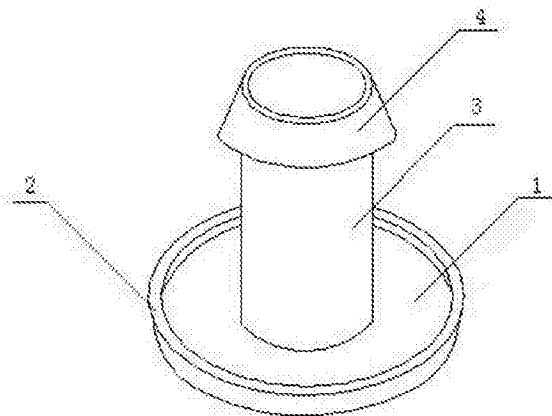
权利要求书1页 说明书2页 附图1页

(54)实用新型名称

一种端面齿突缘叉四孔面喷涂橡胶防护塞

(57)摘要

本实用新型涉及一种端面齿突缘叉四孔面喷涂橡胶防护塞,包括冠部和塞颈部,所述冠部具有翻边,塞颈部端头为锥形台体,冠部和塞颈部一体成型并且具有相互贯通的中心通孔,锥形台体的小径端与塞颈部的端头平齐设置。在对端面齿突缘叉进行喷涂漆膜时,冠部翻边覆盖连接孔一端,锥形台体固定另一端,两端配合可以防止喷涂时油漆喷进螺栓孔面及连接孔内,橡胶防护塞固定性和密封性好,便于装卸。



1. 一种端面齿突缘叉四孔面喷涂橡胶防护塞,包括防护塞本体,防护塞本体包括用于防护的冠部(1)和用于固定的塞颈部(3),其特征在于:所述冠部(1)和塞颈部(3)一体成型并且具有相互贯通的中心通孔,冠部(1)向着塞颈部一端设置有用于密封的翻边(2),塞颈部(3)的端头套设有锥形台体(4),且锥形台体(4)的小径端与塞颈部(3)的端头平齐设置。

2. 根据权利要求1所述的一种端面齿突缘叉四孔面喷涂橡胶防护塞,其特征在于:所述塞颈部(3)的端头与锥形台体(4)之间一体成型。

3. 根据权利要求1所述的一种端面齿突缘叉四孔面喷涂橡胶防护塞,其特征在于:所述防护塞本体的材质为橡胶材料。

一种端面齿突缘叉四孔面喷涂橡胶防护塞

技术领域

[0001] 本实用新型属于喷涂防护技术领域,具体涉及一种端面齿突缘叉四孔面喷涂橡胶防护塞。

背景技术

[0002] 端面齿突缘叉是传动轴总成中的一个重要关键的零部件,它装配在传动轴总成的两端,依靠端面齿与配套件安装定位并传递扭矩。一般情况下,用喷涂漆膜作为传动轴外表面防护的常规手段。作为承受高速转动的零部件,端面齿突缘叉上的连接孔必须保持稳定,如果连接孔端面喷进油漆,在传动轴转动时,螺栓孔面油漆剥落,导致联接螺栓容易松动,影响传动轴的稳定性,故在对突缘叉进行喷涂漆膜时,螺栓连接孔面及孔内不能喷进油漆。

[0003] 现有的橡胶防护塞,包括冠部和塞颈部,所述冠部和塞颈部均为实心体,塞颈部端部为锥形台。这种橡胶塞不仅浪费橡胶原料,而且要求连接孔和橡胶塞配合尺寸相当,当连接孔尺寸位于较大或较小的极限尺寸时,要么是橡胶塞塞不进,要么是橡胶塞松动,最终导致这种橡胶塞固定性及密封性效果不好,在喷漆时油漆容易流进螺栓孔面及连接孔内。

[0004] 因此,有必要提供一种新型防护塞,克服以上缺陷。

实用新型内容

[0005] 本实用新型的目的在于提供一种便于装卸且配合度好的用于端面齿突缘叉四孔面喷涂橡胶防护塞。

[0006] 为了实现上述目的,本实用新型一种端面齿突缘叉四孔面喷涂防护塞,包括防护塞本体,防护塞本体包括用于防护的冠部和用于固定的塞颈部,所述冠部和塞颈部一体成型并且具有相互贯通的中心通孔,冠部向着塞颈部一端设置有用于密封的翻边,塞颈部的端头套设有锥形台体,且锥形台体的小径端与塞颈部的端头平齐设置。

[0007] 作为本实用新型一种端面齿突缘叉四孔面喷涂防护塞的进一步改进:所述塞颈部的端头与锥形台体之间一体成型。

[0008] 作为本实用新型一种端面齿突缘叉四孔面喷涂防护塞的进一步改进:所述防护塞本体的材质为橡胶材料。

[0009] 有益效果

[0010] 在对端面齿突缘叉进行喷涂漆膜时,将橡胶塞塞进连接孔,橡胶塞塞颈部端头为锥形台体,利用橡胶材料的弹性装进连接孔后,端头锥形台体固定一端,橡胶塞冠部有翻边,可以覆盖连接孔另一端,这样的结构既可以防止喷涂时油漆喷进螺栓孔面及连接孔内,橡胶塞也不会脱落。因为橡胶塞能与连接口两端紧密配合,所以这里并不要求塞颈部尺寸恰好与连接孔尺寸相匹配。橡胶塞为中空结构,可塑性好,对橡胶塞作用较小的力就可以产生大的弹性形变,并且这种结构大大节约了原料和制造成本。橡胶防护塞装卸方便,可多次使用。

附图说明

[0011] 图1为本实用新型防护塞的结构示意图；

[0012] 图中：1、冠部，2、翻边，3、塞颈部，4、锥形台体。

具体实施方式

[0013] 下面参照说明书附图和具体实施例对本实用新型作进一步说明：

[0014] 如图1所示，一种端面齿突缘叉四孔面喷涂防护塞，包括防护塞本体，其材质为橡胶材料，防护塞本体包括用于防护的冠部1和用于固定的塞颈部3，所述冠部1和塞颈部3一体成型并且具有相互贯通的中心通孔，冠部1的向着塞颈部一端设置有用于密封的翻边2，塞颈部3的端头套设有锥形台4，且锥形台体4的小径端与塞颈部3的端头平齐设置，塞颈部3的端头与锥形台体形状的挡体4之间一体成型。

[0015] 本实用新型实施时，在对端面齿突缘叉进行喷涂漆膜时，利用橡胶的弹性把橡胶防护塞分别装进四个连接孔，由于橡胶塞为中空结构，对其作用较小的力就可以很容易地塞进连接孔。端头的锥形台体固定一端，起固定作用，橡胶塞冠部有翻边，可以覆盖连接孔另一端，这样两端都可以紧密地贴合突缘叉，在边缘部位不会形成间隙，细微的油漆涂料既不容易喷进螺栓孔面及连接孔内，橡胶塞也不易脱落，从而对连接孔面进行严密的保护。基于此，这里并不要求塞颈部直径与连接孔尺寸相匹配，橡胶塞可以适用于不同大小尺寸的连接孔。

[0016] 以上显示了本实用新型的示意图和基本原理，并对其优点进行阐述，本行业的技术人员应该了解，本实用新型不受上述实施例的限制，在不脱离本实用新型精神和范围的前提下本实用新型还会有各种变化和改进，这些变化和改进都落入本实用新型的保护范围之内，本实用新型要求的保护范围由所附的权利要求书及其等同物的界定。

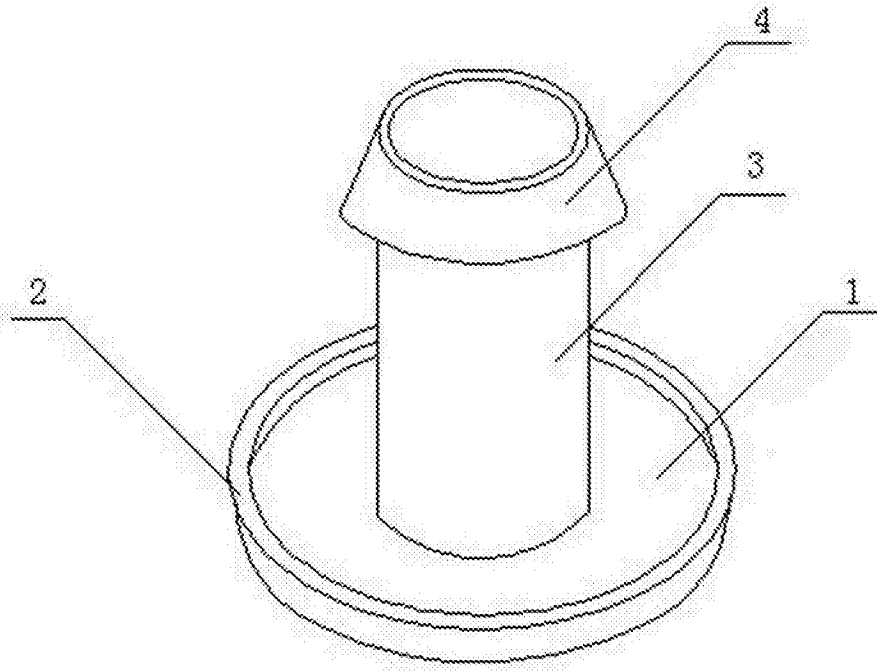


图1