



(19) 대한민국특허청(KR)
(12) 공개특허공보(A)

(11) 공개번호 10-2012-0117334
(43) 공개일자 2012년10월24일

(51) 국제특허분류(Int. Cl.)
B65D 81/34 (2006.01) B65D 30/22 (2006.01)
B65D 33/04 (2006.01) B65D 30/16 (2006.01)
(21) 출원번호 10-2011-0035032
(22) 출원일자 2011년04월15일
심사청구일자 2011년04월15일

(71) 출원인
주식회사 케이에스피
경기도 안양시 동안구 흥안대로439번길 48-29 (관양동)
(72) 발명자
조병철
서울특별시 강남구 광평로9길 34, 푸른마을아파트 109동 1105호 (일원동)
조병구
서울특별시 강남구 압구정로 313, 103호 (압구정동, 한양아파트42동)
조병권
서울특별시 강남구 압구정로 313, 한양아파트 42동 103호 (압구정동)
(74) 대리인
허성원, 서동현

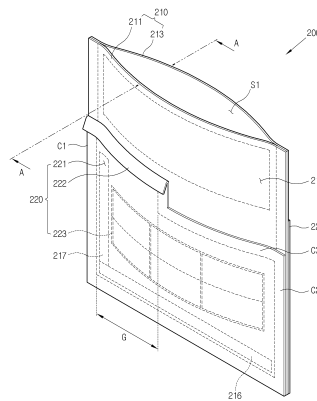
전체 청구항 수 : 총 6 항

(54) 발명의 명칭 **파우치**

(57) 요약

내용물을 간편하게 가열 또는 냉각시킬 수 있는 파우치를 개시한다. 개시된 파우치는, 내용물을 수용 가능한 내용물 수용부와; 상기 내용물 수용부를 기준으로 전방측 및 후방측 중 적어도 일측에 마련된 온도조절공간에 배치된 온도조절체와; 상기 내용물 수용부의 상단보다 하측에 배치되며, 상기 온도조절체와 발열 또는 흡열반응하도록 상기 온도조절공간에 반응액체를 투입하기 위한 반응액체투입부를 구비한 온도조절부와; 상기 반응액체투입부를 실링하며, 일정한 크기 이상의 힘이 가해지는 경우 상기 반응액체투입부를 개방 가능한 실링부를 포함하는 것을 특징으로 한다.

대표도 - 도1



특허청구의 범위

청구항 1

파우치에 있어서,

내용물을 수용 가능한 내용물 수용부와;

상기 내용물 수용부를 기준으로 전방측 및 후방측 중 적어도 일측에 마련된 온도조절공간에 배치된 온도조절체와; 상기 내용물 수용부의 상단보다 하측에 배치되며, 상기 온도조절체와 발열 또는 흡열반응하도록 상기 온도조절공간에 반응액체를 투입하기 위한 반응액체투입부를 구비한 온도조절부와;

상기 반응액체투입부를 실링하며, 일정한 크기 이상의 힘이 가해지는 경우 상기 반응액체투입부를 개방 가능한 실링부를 포함하는 것을 특징으로 하는 파우치.

청구항 2

제1항에 있어서,

상기 반응액체투입부의 상단은 상기 내용물 수용부로부터 소정간격만큼 이격되고,

상기 실링부는 상기 이격공간 하부의 상기 내용물 수용부와 상기 온도조절부 사이에 배치된 것을 특징으로 하는 파우치.

청구항 3

제1항에 있어서,

상기 반응액체투입부는, 상기 실링부보다 상측에 배치되어 상기 반응액체투입부를 개방하기 위한 파지부를 더 포함하는 것을 특징으로 하는 파우치.

청구항 4

제1항에 있어서,

상기 실링부는 상기 반응액체투입부의 상단을 실링하며, 일측이 파지 가능하도록 연장된 연장부를 갖는 집착 테이프를 포함하는 것을 특징으로 하는 파우치.

청구항 5

제1항에 있어서,

상기 내용물 수용부의 밀봉여부를 육안으로 확인하기 위한 투명창을 더 포함하는 것을 특징으로 하는 파우치.

청구항 6

제1항에 있어서,

상기 내용물 수용부가 기립 가능하도록, 상기 내용물 수용부 및 상기 온도조절부 중 적어도 어느 하나의 하측에 결합된 파우치 기립부를 더 포함하는 것을 특징으로 하는 파우치.

명세서

기술분야

[0001] 본 발명은 파우치에 관한 것으로, 보다 상세하게는 내용물을 간편하게 가열 또는 냉각시킬 수 있는 파우치에 관한 것이다.

배경기술

[0002] 종래의 파우치는 내용물과 같은 내용물을 가열하기 위한 발열체와 상기 발열체와 발열반응을 일으키기 위한 반

응액체가 별도의 용기로 포장되어 상기 파우치 내에 함께 수용되어 있다.

- [0003] 사용자가 상기 반응액체를 수용하는 용기를 파쇄하는 경우 발열반응이 발생하여 상기 내용물을 데우게 된다.
- [0004] 그런데, 파우치가 운반되는 도중에 반응액체를 수용하는 용기가 파쇄되는 경우 예상치 못한 발열반응 또는 흡열반응이 발생할 가능성이 있다.
- [0005] 또한, 상기 반응액체의 무게가 상당하므로 운반 및 보관에 불편을 초래할 수 있다.
- [0006] 한편, 상기 발열체가 수용된 발열공간이 개방되어 있는 경우 상기 파우치 내에 상기 내용물을 투입한 후 살균하는 과정에 물과 같은 반응액체가 투입될 수 있다.

발명의 내용

해결하려는 과제

- [0007] 본 발명의 목적은, 운반 및 보관이 용이한 파우치를 제공하는 것이다.
- [0008] 본 발명의 다른 목적은, 예상치 못한 발열반응 또는 흡열반응이 발생하는 것을 원천적으로 배제할 수 있는 파우치를 제공하는 것이다.
- [0009] 본 발명의 또 다른 목적은, 내용물을 투입한 후 살균하는 과정에서 이물질이 발열공간(온도조절공간)으로 유입되는 것을 방지할 수 있는 파우치를 제공하는 것이다.

과제의 해결 수단

- [0010] 상기 목적은, 본 발명에 따라, 파우치에 있어서, 내용물을 수용 가능한 내용물 수용부와; 상기 내용물 수용부를 기준으로 전방측 및 후방측 중 적어도 일측에 마련된 온도조절공간에 배치된 온도조절체와; 상기 내용물 수용부의 상단보다 하측에 배치되며, 상기 온도조절체와 발열 또는 흡열반응하도록 상기 온도조절공간에 반응액체를 투입하기 위한 반응액체투입부를 구비한 온도조절부와; 상기 반응액체투입부를 실링하며, 일정한 크기 이상의 힘이 가해지는 경우 상기 반응액체투입부를 개방 가능한 실링부를 포함하는 것을 특징으로 하는 파우치에 의해서 달성될 수 있다.
- [0011] 여기서, 상기 반응액체투입부의 상단은 상기 내용물 수용부로부터 소정간격만큼 이격될 수 있다.
- [0012] 또한, 상기 실링부는 상기 이격공간 하부의 상기 내용물 수용부와 상기 온도조절부 사이에 배치될 수 있다.
- [0013] 또한, 상기 반응액체투입부는, 상기 실링부보다 상측에 배치되어 상기 반응액체투입부를 개방하기 위한 파지부를 더 포함할 수 있다.
- [0014] 그리고, 상기 실링부는 상기 반응액체투입부의 상단을 실링하며, 일측이 파지 가능하도록 연장된 연장부를 갖는 접착 테이프를 포함할 수 있다.
- [0015] 여기서, 상기 내용물 수용부의 밀봉여부를 육안으로 확인하기 위한 투명창을 더 포함하는 것을 특징으로 하는 파우치.
- [0016] 또한, 상기 내용물 수용부가 기립 가능하도록, 상기 내용물 수용부 및 상기 온도조절부 중 적어도 어느 하나의 하측에 결합된 파우치 기립부를 더 포함할 수 있다.

발명의 효과

- [0017] 상기한 바와 같이 구성된 파우치에 따르면 다음과 같은 효과가 있다.
- [0018] 첫째, 무게 및 부피를 상대적으로 많이 차지하는 반응액체를 내장하고 있지 않은 바, 운반 및 보관이 용이하다.
- [0019] 둘째, 예상치 못한 발열반응 또는 흡열반응이 발생하는 것을 원천적으로 배제할 수 있다.
- [0020] 셋째, 내용물을 투입한 후 살균하는 과정에서 이물질이 발열공간(온도조절공간)으로 유입되는 것을 방지할 수 있다.
- [0021] 넷째, 반응액체를 상기 파우치에 용이하게 투입할 수 있다.
- [0022] 다섯째, 상기 파우치 내의 내용물의 진공포장 상태를 육안으로 확인하여 불량여부를 판별할 수 있다.

도면의 간단한 설명

- [0023] 도 1은, 본 발명의 제1실시예에 따른 파우치의 개략 사시도,
- 도 2는, 도 1의 파우치의 배면도,
- 도 3은, 도 1의 파우치의 A-A선에 따른 개략 단면도,
- 도 4는, 도 1의 파우치의 반응액체투입부의 변형 실시예를 설명하기 위한 개략 단면도,
- 도 5는, 본 발명의 제2실시예에 따른 파우치의 종단면도,
- 도 6은, 본 발명의 제3실시예에 따른 파우치의 개략 사시도,
- 도 7은, 도 5의 파우치의 B-B선에 따른 개략 단면도,
- 도 8은, 본 발명의 제4실시예에 따른 파우치의 종단면도,
- 도 9는, 본 발명의 제5실시예에 따른 파우치의 종단면도이다.

발명을 실시하기 위한 구체적인 내용

- [0024] 이하, 첨부된 도면들을 참조하면서 본 발명의 바람직한 실시예에 따른 파우치를 상세히 설명하기로 한다.
- [0025] 본 발명의 제1실시예에 따른 파우치(200)는 도 1 내지 도 3에 도시된 바와 같이, 내용물을 수용하는 내용물 수용공간(S1)을 갖는 내용물 수용부(210); 상기 내용물 수용부(210)를 가열 또는 냉각하기 위해 상기 내용물 수용부(210)를 기준으로 전방측 및 후방측 중 적어도 일측에 마련된 온도조절부(220); 및 상기 온도조절부(220) 내부의 온도조절공간(S2, S3)과 연통되는 반응액체투입부(222)를 실링하는 실링부(230)를 포함한다.
- [0026] 여기서, 내용물은 쌀밥, 비빔밥, 수프, 국, 분유와 같은 음식물 또는 냉찜질 또는 온찜질을 위한 약물성분이 함유된 패드 또는 미용성분이 함유된 마스크 패드일 수 있다. 물론, 열거한 것 외에도 즉석으로 가열 또는 냉각이 필요한 것이면 다양하게 변경될 수 있다.
- [0027] 상기 내용물 수용부(210)는 상기 내용물 수용공간(S1)을 형성하기 위해 전방 및 후방에 각각 배치된 제1전방필름(211)과 제1후방필름(213)을 포함한다.
- [0028] 상기 제1전방필름(211) 및 상기 제1후방필름(213)은 플라스틱 필름으로 마련될 수 있다. 보다 상세하게는, PE(폴리에틸렌), PP(폴리프로필렌) 및 PET(폴리에틸렌 테레프탈레이트)와 같은 플라스틱 필름으로 마련될 수 있다. 물론, 이외에도 공지된 다양한 재질의 합성수지 필름으로 제조될 수도 있다.
- [0029] 상기 온도조절부(220)는 상기 내용물 수용부(210), 정확하게는 상기 내용물 수용공간(S1)을 기준으로 전방측 및 후방측 중 적어도 일측에 마련된 온도조절공간(S2, S3)을 형성하도록 상기 내용물 수용부(210)와 결합한다.
- [0030] 도 1 내지 도 3에서는 상기 온도조절공간(S2, S3)을 전후방에 각각 형성한 것으로 도시하였으나, 경우에 따라서는 일측에만 상기 온도조절공간(S2, S3)을 형성할 수도 있다.
- [0031] 상기 온도조절부(220)는 상기 내용물 수용부(210)의 전방에 결합되어 상기 전방측에 온도조절공간(S2)을 형성하는 제2전방필름(221)과; 상기 내용물 수용부(210)의 후방에 결합되어 상기 후방측에 상기 온도조절공간(S3)을 형성하는 제2후방필름(224)을 포함한다.
- [0032] 상기 제2전방필름(221) 및 상기 제2후방필름(224)은 PE(폴리에틸렌), PP(폴리프로필렌) 및 PET(폴리에틸렌 테레프탈레이트)와 같은 플라스틱 필름으로 마련될 수 있다. 물론, 이외에도 공지된 다양한 재질의 합성수지 필름으로 제조될 수도 있다.
- [0033] 여기서, 상기 온도조절공간(S2, S3)은 상기 내용물 수용공간(S1)과 서로 격리된다.
- [0034] 상기 전후방의 온도조절공간(S2, S3)은 연통공간(S4)을 통해서 서로 연통될 수 있다. 상기 연통공간(S4)은 상기 내용물 수용부(210)의 하단부(211c)가 상기 온도조절부(220)의 하단부(C1)와 이격되도록 상기 내용물 수용부(210)를 배치함으로써 형성될 수 있다. 이 경우, 상기 온도조절부(220)의 하단부(C1)는 상기 제2전방필름(221) 및 상기 제2후방필름(224)의 각 하단부가 서로 초음파 또는 열융착에 의해서 결합된 부분이다. 물론, 플라스틱 필름들간의 결합은 상술한 초음파 또는 열융착 외에도 다양한 공지된 방법에 의해서 이루어질 수 있다.
- [0035] 한편, 상기 내용물 수용부(210) 및 상기 온도조절부(220)는 좌우측 단부(C1, C2)에서 서로 초음파 또는 열융착

에 의해서 결합될 수 있다.

- [0036] 상기 온도조절부(220)는 상기 복수의 온도조절공간(S2, S3)에 각각의 배치된 복수의 온도조절체(223, 225)를 포함한다.
- [0037] 상술한 바와 같이, 상기 온도조절공간(S2, S3)이 전방측 및 후방측 중 일측에만 형성되는 경우 상기 온도조절체(223, 225)도 그에 대응하여 일측에만 배치될 수 있다.
- [0038] 여기서, 상기 온도조절체(223, 225)는 반응액체와 발열반응 하는 발열체(223a, 225a) 및 상기 발열체(223a, 225a)를 둘러싸며 반응액체를 흡수하여 발열반응을 원활하게 하는 흡습포(223b, 225b)를 포함한다.
- [0039] 경우에 따라서, 흡습포(223b, 225b)는 생략될 수도 있다.
- [0040] 또한, 상기 발열체(223a, 225a) 대신에 상기 반응액체와 흡열 반응하는 흡열체가 사용될 수도 있다. 상기 발열체 및 상기 흡열체는 각각 반응액체와 반영하여 상기 내용물 수용공간(S1)에 수용되는 내용물을 가열 또는 냉각시킨다.
- [0041] 상기 발열체로는 산화칼슘, 수산화칼슘, 염화마그네슘, 철 및 알루미늄 중 적어도 어느 하나를 포함할 수 있다. 상기 반응액체와 발열반응 하는 것이면 상술한 것 외에도 다른 물질로 치환 또는 변경될 수 있음은 물론이다.
- [0042] 상기 흡열체로는 암모늄나이트레이트(NH₄NO₃), 소듐아세테이트 및 유레어(urea) 중 적어도 어느 하나를 포함할 수 있다.
- [0043] 여기서, 상기 복수의 온도조절체(223, 225)는 각각 모두 발열체만을 포함할 수 있고, 모두 흡열체만을 포함할 수 있다.
- [0044] 경우에 따라서는, 상기 복수의 온도조절체(223, 225) 중 전방 온도조절체(223)는 발열체만을 포함하고, 후방 온도조절체(225)는 흡열체만을 포함할 수도 있다. 이 경우, 상기 전후방 온도조절공간(S2, S3)은 서로 연통되지 않고 상기 내용물 수용공간(S1)을 사이에 두고 서로 격리되는 것이 바람직하다.
- [0045] 상기 온도조절부(220)는 상기 온도조절공간(S2, S3)으로 상기 반응액체를 투입하기 위한 반응액체투입부(222)를 더 포함할 수 있다.
- [0046] 상기 반응액체투입부(222)는 상기 온도조절체(223, 225)와 반응할 수 있는 반응액체를 투입하기 위한 것이다.
- [0047] 상기 반응액체투입부(222)는 후술할 실링부(230)에 개봉 가능하게 실링된다.
- [0048] 또한, 상기 반응액체투입부(222)는 상기 내용물 수용부(210)의 상단보다 하측에 배치된다. 즉, 상기 반응액체투입부(222)의 상단 테두리가 상기 내용물 수용부(210)의 상단보다 하측에 배치됨으로써 사용자가 육안으로 쉽게 반응액체투입부(222)의 위치를 확인할 수 있다.
- [0049] 상기 반응액체투입부(222)는 상기 온도조절부(220)의 상기 제2전방필름(221)의 상단의 일부구간(G)이 상기 제1전방필름(211)에 결합되지 않음으로써 형성될 수 있다. 이때, 상단의 잔여구간(C3)의 상기 제2전방필름(221)은 상기 제1전방필름(211)에 영구적으로 실링될 수 있다.
- [0050] 여기서, 도면에서는 상기 반응액체투입부(222)가 상기 제2전방필름(221)의 상단 일부구간(G)에서 형성되는 것으로 도시되어 있으나, 경우에 따라서는, 상기 제2전방필름(221)의 상단 전구간(全區間)에 형성될 수도 있다.
- [0051] 또한, 상기 반응액체투입부(222)의 파우치 하단에서부터의 높이가, 상기 제2전방필름(221)의 상기 잔여구간(C3)의 파우치 하단에서부터의 높이보다 상대적으로 더 크게 마련될 수 있다. 물론, 상기 반응액체투입부(222)와 상기 제2전방필름(221)의 상기 잔여구간(C3)의 높이가 일정하도록 마련될 수도 있다.
- [0052] 상기 반응액체투입부(222)는 사용자가 손으로 잡을 수 있도록 전방방향으로 연장된 파지부(222a)를 포함할 수 있다. 이에 의해, 사용자가 상기 반응액체투입부(222)를 용이하게 개방할 수 있다.
- [0053] 여기서, 상기 파지부(222a)는 도 3에 도시된 바와 같이, 상기 제1전방필름(211)로부터 하방향으로 접혀지게 형성될 수 있다.
- [0054] 경우에 따라서, 상기 도 3의 파지부(222a) 대신에 도 4에 도시된 바와 같이, 상기 제2전방필름(221)의 상단이 상기 내용물 수용부(210), 정확하게는 제1전방필름(211)로부터 소정간격(K)만큼 이격되도록 마련될 수도 있다. 사용자는 상기 이격공간(K)에 손가락을 집어넣고 상기 반응액체투입부(222)를 벌림으로써 상기 반응액체투입부(222)를 개방할 수 있다.

- [0055] 한편, 상기 실링부(230)는 상기 반응액체투입부(222)를 실링한다. 이에 의해, 상기 파우치(200)의 상기 내용물 수용부(S1)에 내용물을 투입한 후 멸균처리하는 과정에서 상기 반응액체투입부(222)로 이물질이 유입되는 것을 방지할 수 있다. 이러한 멸균처리과정은 상기 파우치(200)에 국, 수프, 밥과 같은 즉석식품을 투입하여 레토르트 식품을 만드는데 필수적으로 거치는 과정이다.
- [0056] 따라서, 본 발명에 따른 파우치(200)를 사용하면 레토르트 식품을 용이하게 제조할 수 있다.
- [0057] 상기 실링부(230)는, 도 3에 도시된 바와 같이, 상기 반응액체투입부(222)의 파지부(222a)보다 하측에서 상기 제2전방필름(221)과 상기 제1전방필름(211) 사이에 배치될 수 있다.
- [0058] 상기 실링부(230)는 일정 크기 이상의 힘이 가해지는 경우 상기 제1전방필름(211) 및 상기 제2전방필름(221) 간의 개방을 허용하도록 마련될 수 있다. 다시 말하면, 상기 실링부(230)는 소정 크기 이상의 외력이 가해지는 경우 상기 반응액체투입부(222)를 개방하도록 마련될 수 있다. 이에 의해, 사용자가 상기 파지부(222a)를 파지한 후 소정 크기 이상의 힘으로 당기면 상기 반응액체투입부(222)가 개방될 수 있다.
- [0059] 사용자는 상기 개방된 상기 반응액체투입부(222)에 반응액체(가령, 물)를 투입함으로써 상기 내용물 수용공간(S1)에 수용된 내용물을 가열 또는 냉각시킬 수 있다.
- [0060] 특히, 상기 반응액체를 투입하기 위해 상기 반응액체투입부(222)를 용이하게 개방할 수 있으므로 사용자 편의성이 증대된다.
- [0061] 상기 실링부(230)는 접착제 또는 양면접착 테이프를 포함할 수 있다. 경우에 따라서, 상기 실링부(230)는 상기 제1전방필름(211)과 상기 제2전방필름(221)을 열융착 또는 초음파 융착함으로써 형성될 수 있다. 이때, 상기 실링부(230)는, 일정크기의 외력이 가해지는 경우 상기 제1전방필름(211)과 상기 제2전방필름(221)이 서로 분리될 수 있을 정도로 융착될 수 있다.
- [0062] 물론, 상기 실링부(230)는 앞서 열거한 것 외에도 일정크기 이상의 외력이 가해지지 않는 경우에는 상기 반응액체투입부를 실링하여 이물질, 특히 액체(가령, 물)가 유입되는 것을 방지할 수 있는 것이면 다양하게 변경될 수 있다.
- [0063] 한편, 파우치(200)는 상기 내용물 수용부(210)의 상부를 선택적으로 밀봉하기 위한 지퍼락(260)을 더 포함할 수 있다.
- [0064] 상기 지퍼락(260)은 상기 제1전방필름(211)의 내면에 형성된 암지퍼(261) 및 상기 제1후방필름(213)의 내면에 형성된 숫지퍼(263)를 포함한다. 물론, 상기 암지퍼(261)와 상기 숫지퍼(263)의 위치는 도면에 도시된 것과 반대로 형성될 수도 있다.
- [0065] 또한, 상기 지퍼락(260) 대신에 상기 내용물 수용부(210)를 선택적으로 밀봉할 수 있는 다양한 공지된 밀봉수단이 채용될 수 있음은 물론이다.
- [0066] 한편, 파우치(200)는 상기 내용물 수용공간(S1)의 밀폐여부를 확인하기 위한 투명창(215, 216, 217)을 더 포함할 수 있다. 즉, 상기 투명창(215, 216, 217)을 통해 상기 내용물 수용부(210)의 하자 유무를 육안으로 판별할 수 있다.
- [0067] 도 1에 도시된 바와 같이, 상기 투명창(215)은 상기 반응액체투입부(222)와 상기 제1전방필름(211)의 상단에 배치될 수 있다. 상기 투명창(215)을 통해 상기 제1전방필름(211)과 그 내부에 수용된 내용물 간의 밀착상태를 육안으로 확인하여 제품의 불량여부를 판별할 수 있다. 가령, 고상의 음식물이 상기 내용물 수용부(210)에 투입된 후 상기 내용물 수용공간(S1)이 진공처리된 경우, 상기 투명창(215)을 통해 육안으로 진공처리에 문제가 발생하였는지 여부를 확인할 수 있다.
- [0068] 한편, 상기 투명창(216)은, 도 1 및 도 2에 도시된 바와 같이, 상기 파우치(200)의 하부에 형성될 수 있다. 상기 내용물수용부(210)에 수용되는 내용물이 액체인 경우, 상기 내용물수용부(210)에 하자가 있어 액체가 흘러나온 경우 상기 하부의 투명창(216)을 통해 제품의 불량여부를 육안으로 판별할 수 있다. 여기서, 상기 하부의 투명창(216)을 통해 상기 내용물수용부(210)의 밀폐여부를 육안으로 보다 잘 확인할 수 있도록, 상기 하부 투명창(216)이 형성되는 상기 제2전방필름(221)의 해당영역은 투명하게 형성하고 상기 제1전방필름(221)의 대응영역은 불투명하게 형성할 수 있다. 일례로서, 상기 제2전방필름(221) 전체가 투명한 필름으로 마련되고, 상기 제1전방필름(221) 전체가 불투명한 필름으로 마련될 수도 있다.
- [0069] 또한, 상기 세로방향 투명창(217)은, 도 1에 도시된 바와 같이, 상기 파우치(200)의 좌우측 중 적어도 일측에

길이방향을 따라 형성될 수 있다. 사용자는, 상기 파우치(200)를 기울여서 상기 내용물수용부(210)에 수용된 내용물이 흘러나왔는 지를 상기 투명창(217)을 통해 육안으로 확인함으로써, 제품의 불량여부를 판별할 수 있다.

- [0070] 상기 복수의 투명창(215, 216, 217)은 상기 내용물 수용부(210)의 내용물 수용공간(S1)과 상기 온도조절공간(S2, S3)이 확실히 격리되어 있는 지를 확인하기 위한 것이다. 상기 복수의 투명창(215, 216, 217)을 통해 제품에 하자가 없는 경우, 온도조절공간(S2, S3) 내의 발열반응 또는 흡열반응에 의해 발생한 부산물이 상기 내용물 수용공간(S1)의 내용물에 영향을 주지 않는다.
- [0071] 도면에서는 복수의 투명창(215, 216, 217)을 형성한 것으로 도시하였으나, 투명창(215, 216, 217)의 개수 및 그 배치위치는 도면에 도시된 것과 달리 다양하게 변경될 수 있음은 물론이다.
- [0072] 한편, 이상에서는 상기 반응액체투입부(222)가 전방측 및 후방측 중 일측에만 형성된 것으로 설명하였으나, 경우에 따라서는 전방측 및 후방측 양측 모두에 형성될 수도 있다.
- [0073] 한편, 본 발명의 제2실시예에 따른 파우치(200a)는 도 5에 도시된 바와 같이, 내용물수용부(210a), 상기 온도조절부(220) 및 상기 실링부(230)를 포함한다.
- [0074] 제1실시예 파우치(200)의 내용물 수용부(210a)의 경우, 도 3에 도시된 바와 같이, 그 하단(211c)이 상기 온도조절부(220)의 하단으로부터 이격된다. 반면, 제2실시예 파우치(200a)의 경우 도 5에 도시된 바와 같이, 내용물 수용부(210a)의 하단이 온도조절부(220)의 하단까지 연장되어 하단영역에서 상기 내용물 수용부(210a) 및 상기 온도조절부(220)가 서로 초음파 또는 열융착에 의해 결합된다.
- [0075] 상기 전방측 및 후방측 온도조절공간(S2, S3)이 서로 연통될 수 있도록 연통홀(211b, 213b)이 상기 내용물 수용부(210a)에 형성될 수 있다. 여기서, 상기 내용물 수용공간(S1)에 수용된 내용물이 상기 연통홀(211b, 213b)을 통해 유출되지 않도록 상기 연통홀(211b, 213b)의 테두리 주변은 실링처리된다.
- [0076] 본 발명의 제3실시예에 따른 파우치(200b)는 도 6 및 도 7에 도시된 바와 같이, 상기 내용물 수용부(210); 상기 온도조절부(220) 및 실링부(240)를 포함한다.
- [0077] 본 제3실시예의 경우 실링부(240)를 제외한 상기 내용물 수용부(210) 및 상기 온도조절부(220)는 제1실시예의 그것과 동일하다.
- [0078] 제3실시예의 실링부(240)는 상기 반응액체투입부(222)의 상단을 실링하는 접착테이프(240)를 포함할 수 있다. 이에 의해, 상기 내용물을 상기 내용물 수용부(S1)에 투입하고 상기 내용물 수용부(S1)의 상단을 밀봉한 후 이를 멸균처리하는 과정 중에 이물질(특히, 액체)이 상기 온도조절공간(S2, S3)으로 유입되는 것을 방지할 수 있다.
- [0079] 한편, 상기 접착테이프(240)는 일측이 파지 가능하도록 연장된 연장부(241)를 포함한다. 이에 의해, 사용자가 상기 연장부(241)를 잡아당겨 상기 접착테이프(240)를 제거함으로써, 반응액체를 용이하게 상기 파우치(200b) 내에 투입할 수 있다.
- [0080] 본 발명의 제 4실시예에 따른 파우치(200c)의 경우, 도 8에 도시된 바와 같이, 상기 내용물 수용부(210); 온도조절부(220); 상기 실링부(230) 및 파우치기립부(250)를 포함한다.
- [0081] 제4실시예의 파우치(200c)는, 제1 내지 제3실시예의 파우치(200, 200a, 200b)와 달리 상기 내용물 수용부(210)가 별도의 기립장치의 도움없이도 스스로 기립될 수 있다.
- [0082] 상기 파우치 기립부(250)는 상기 파우치(200c)가 기립 가능하도록 상기 파우치(200c)의 하측에 결합된다.
- [0083] 보다 상세하게 설명하면, 상기 파우치 기립부(250)의 일단이 상기 제2전방필름(221a)의 하단부에 결합되어 전방하측 테두리가 형성된다. 또한, 상기 파우치 기립부(250)의 타단이 상기 제2후방필름(224a)의 하단에 결합되어 상기 전방하측 테두리와 이격된 후방하측 테두리가 형성된다. 이에 의해, 상기 파우치(200c)의 하측 테두리가 벌어져서 상기 파우치(200c)가 별도의 도구 없이도 스스로 기립 가능하게 된다.
- [0084] 여기서, 도 4와 같은 파우치(200a)를 기립 가능한 형태로 변형하고자 하는 경우, 상기 파우치 기립부(250)를 상기 제1전방필름(211a)의 하단과 상기 제1후방필름(213a)의 하단사이에 배치하여 결합시킴으로써 구현할 수 있다.
- [0085] 한편, 상기 파우치 기립부(250)는 상기 파우치(200c)의 내부가 보일 수 있도록 투명한 투명창(253)을 포함할 수 있다. 상술한 제1실시예에 설명한 복수의 투명창(215, 216, 217) 외에 제4실시예와 같은 기립 가능한 스탠딩 파

우치(200c)의 경우 상기 파우치 기립부(250)에 의해 형성되는 저면에도 상기 투명창(253)을 형성할 수 있다. 상기 투명창(253)은 상기 파우치 기립부(250)의 적어도 일영역을 투명한 재질로 함으로써 형성될 수 있다. 경우에 따라서 상기 파우치 기립부(250) 전부가 투명한 재질로 마련될 수도 있다. 이에 의해, 사용자는 상기 파우치(200c) 저면에 형성된 상기 투명창(253)을 통해 제품의 불량여부를 육안으로 판별할 수 있다.

[0086] 상기 내용물수용부(210)에 내용물이 채워지는 경우 상기 내용물수용부(210)의 하부가 상기 파우치 기립부(25) 방향으로 확장되게 할 수도 있다. 보다 상세하게 설명하면, 상기 내용물수용부(210)의 하부에 주름을 형성함으로써 상기 내용물수용부(210)에 내용물이 채워지는 경우 상기 내용물수용부(210)가 상기 파우치 기립부(25) 방향으로 확장될 수 있다.

[0087] 또한, 상기 내용물수용부(210)의 하부를 상기 파우치 기립부(25)의 내면에 근접하게 배치함으로써 내용물 수용부(210)에 수용된 내용물의 자중에 의해 상기 파우치 기립부(25)와 상기 내용물 수용부(210)가 함께 상기 파우치(200c)가 지지되는 바닥면을 향해 확장될 수 있다.

[0088] 본 발명의 제5실시예에 따른 파우치(200d)의 경우, 도 9에 도시된 바와 같이, 내용물 수용부(210b); 상기 온도 조절부(220); 상기 실링부(230) 및 파우치 기립부(250)를 포함한다.

[0089] 본 제5실시예의 내용물 수용부(210b)는 제1전방필름(211b), 하면내부필름(218) 및 제1후방필름(213b)이 실링됨으로써 형성될 수 있다. 보다 상세하게 설명하면, 상기 하면내부필름(218)의 일단 및 타단이 각각 상기 제1전방필름(211b)의 하단과 상기 제1후방필름(213b)의 하단과 실링 결합됨으로써 상기 내용물 수용부(210b)가 형성될 수 있다. 상기 하면내부필름(218)이 존재함으로써 상기 내용물 수용부(210b)의 하부공간을 확실하게 확보할 수 있으므로 보다 많은 양의 내용물이 상기 내용물 수용공간(S1)에 채워질 수 있다.

[0090] 한편, 상기한 실시예들은 예시적인 것에 불과한 것으로, 당해 기술분야의 통상을 지식을 가진 자라면 이로부터 다양한 변형 및 균등한 타 실시예가 가능하다.

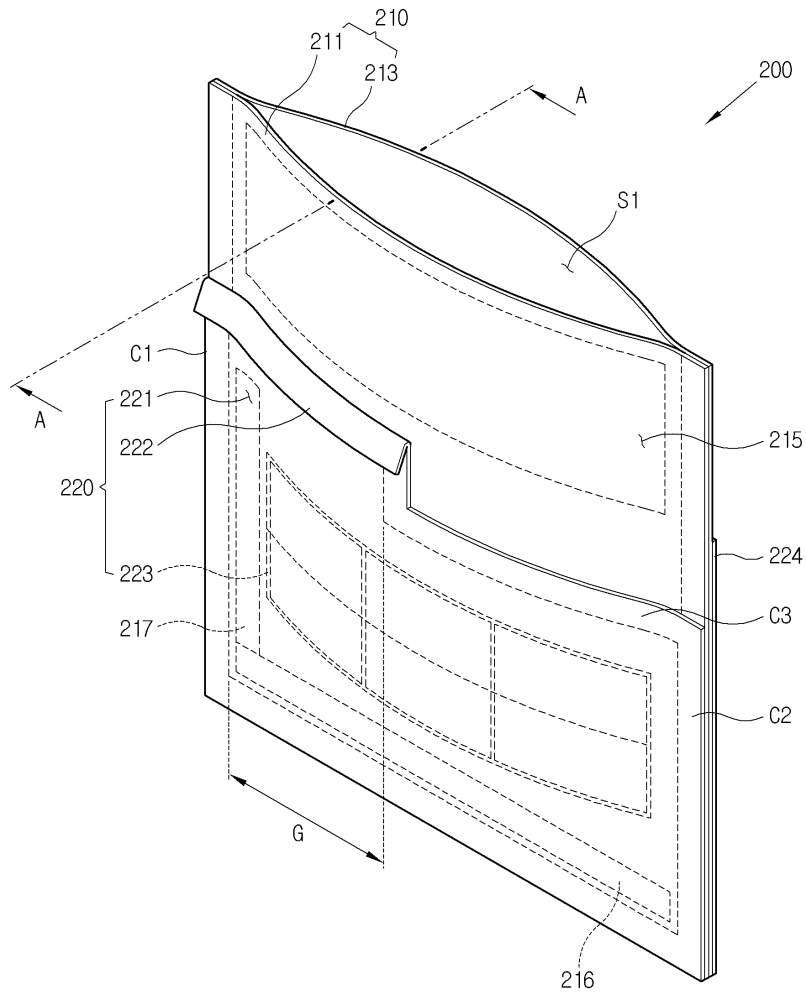
[0091] 따라서, 본 발명의 진정한 기술적 보호범위는 하기의 특허청구범위에 기재된 발명의 기술적 사상에 의해 정해져야만 할 것이다.

부호의 설명

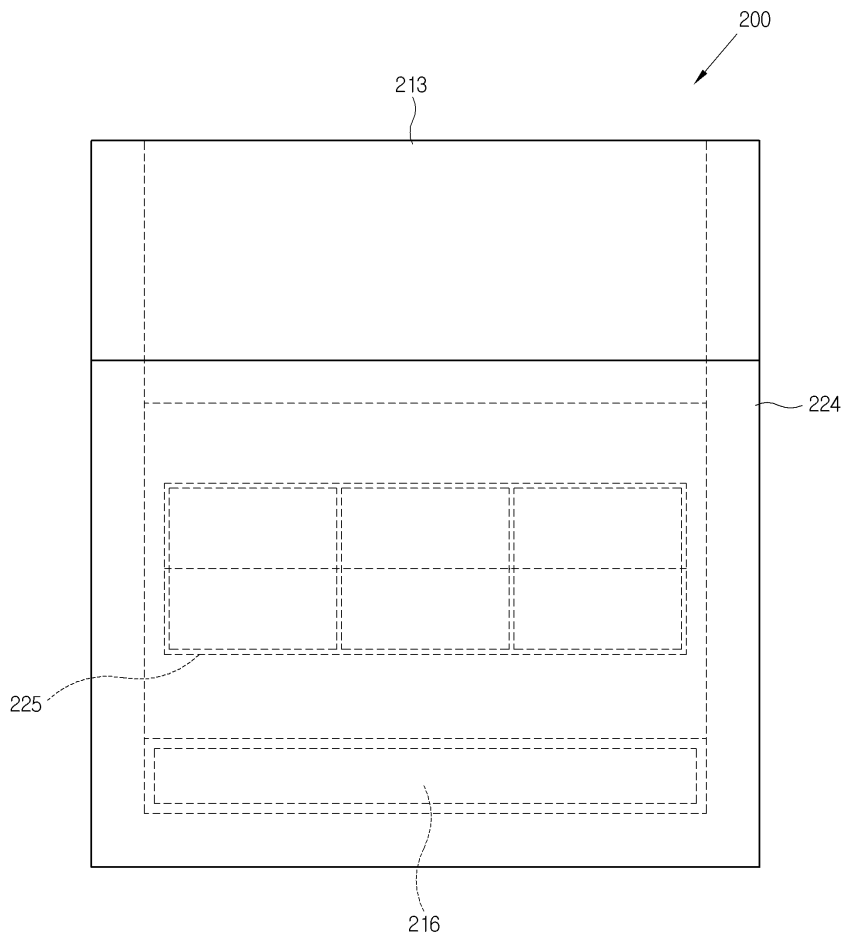
- | | |
|------------------------------------|--------------------|
| [0092] 200, 200a, 200b, 200c : 파우치 | 210 : 내용물 수용부 |
| 211, 211a : 제1전방필름 | 213, 213a : 제1후방필름 |
| 220 : 온도조절부 | 221, 221a : 제2전방필름 |
| 222 : 반응액체투입부 | 222a : 파지부 |
| 223, 225 : 온도조절체 | 224, 224a : 제2후방필름 |
| 230, 240 : 실링부 | 241 : 연장부 |

도면

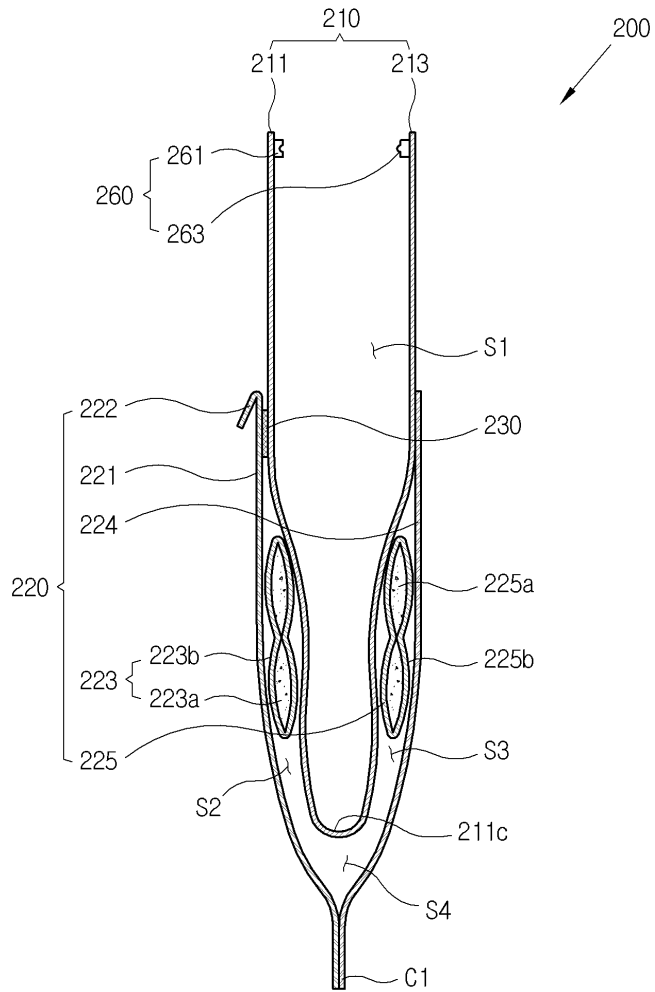
도면1



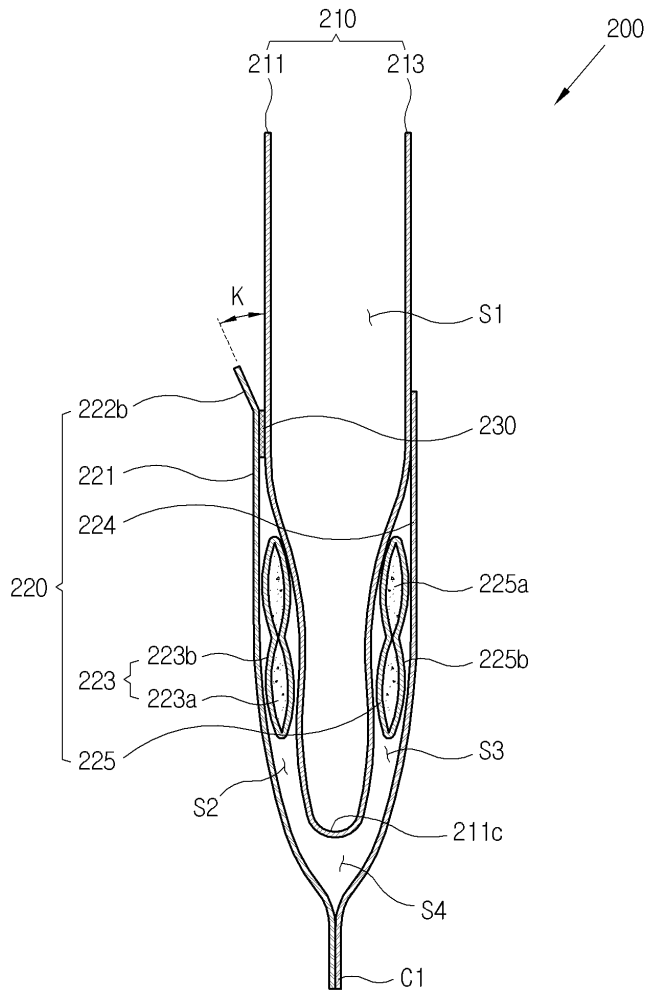
도면2



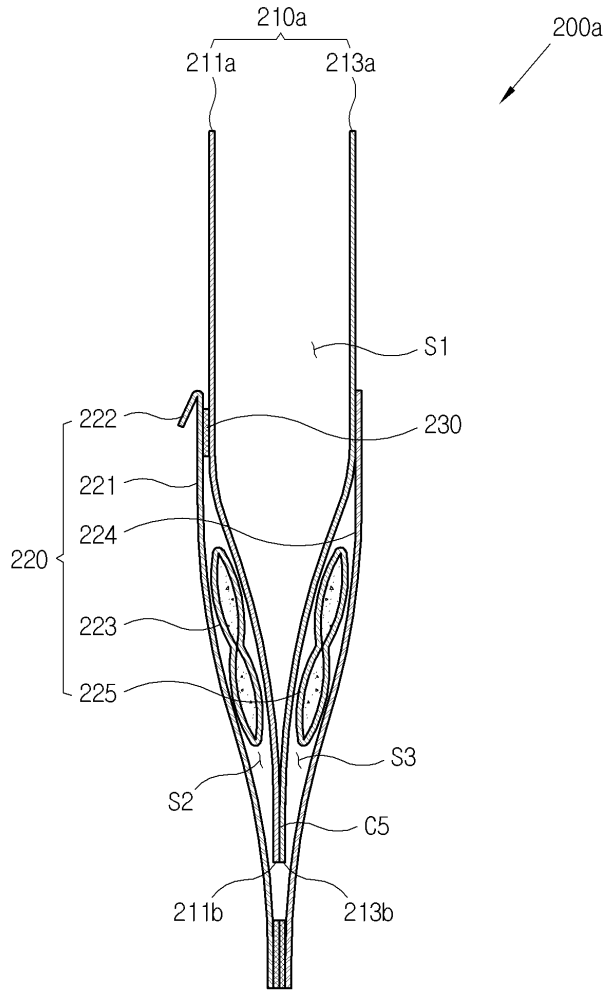
도면3



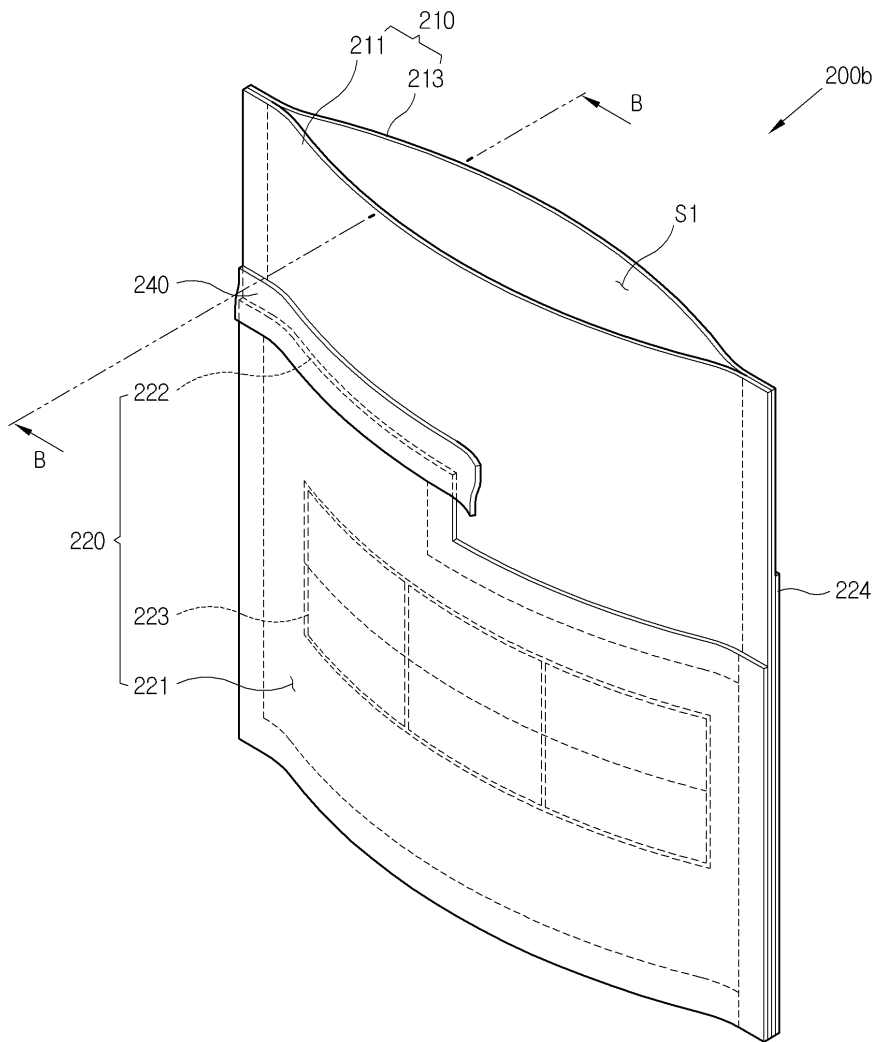
도면4



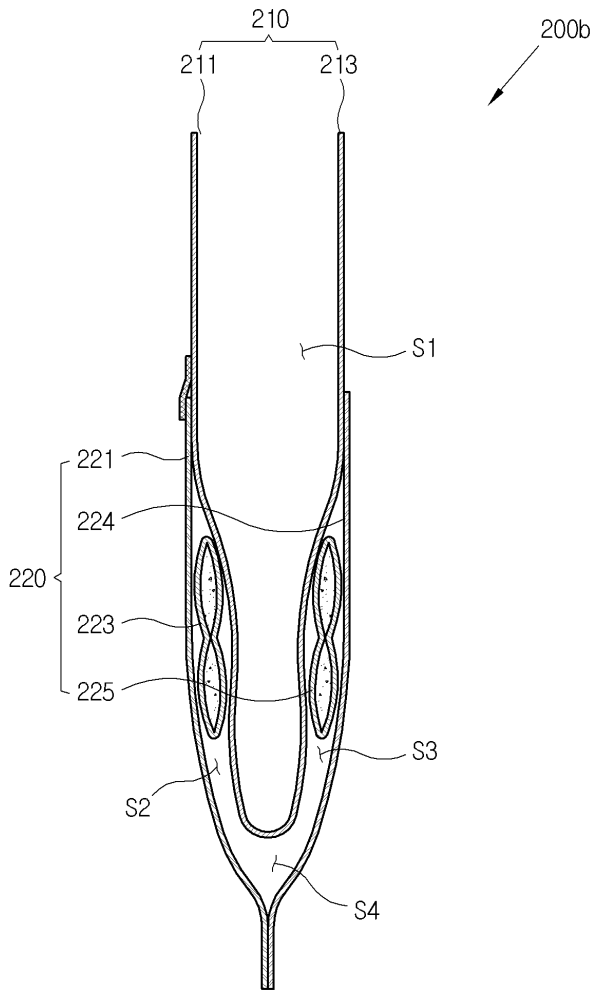
도면5



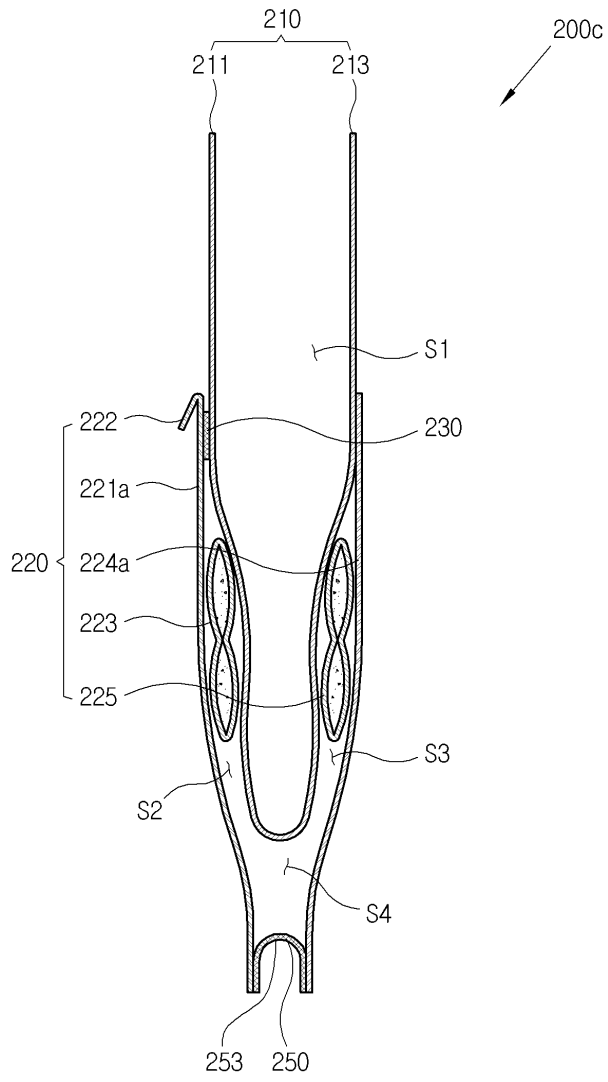
도면6



도면7



도면8



도면9

