

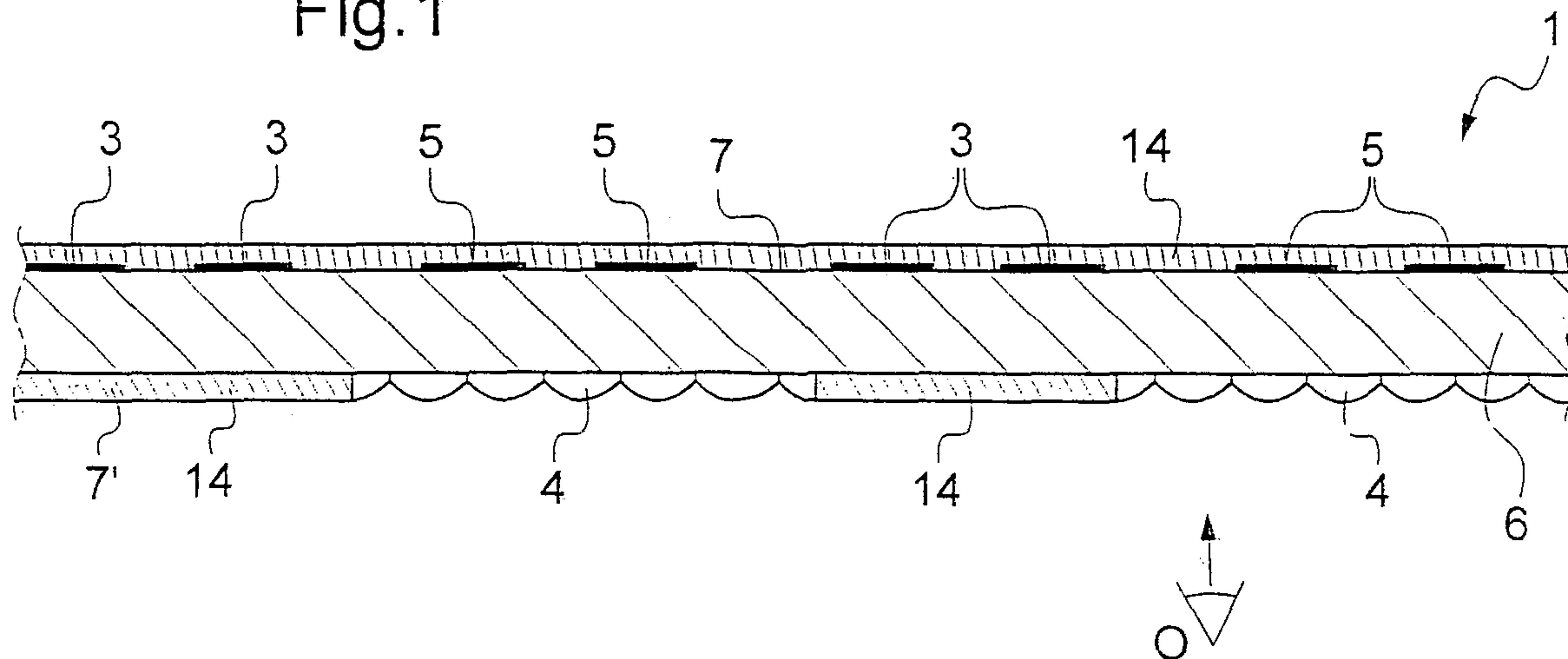


(86) Date de dépôt PCT/PCT Filing Date: 2010/10/28  
 (87) Date publication PCT/PCT Publication Date: 2011/05/05  
 (85) Entrée phase nationale/National Entry: 2012/04/26  
 (86) N° demande PCT/PCT Application No.: IB 2010/054895  
 (87) N° publication PCT/PCT Publication No.: 2011/051904  
 (30) Priorité/Priority: 2009/10/30 (FR09 57715)

(51) Cl.Int./Int.Cl. *G02B 3/00* (2006.01),  
*B42D 15/00* (2006.01), *B42D 15/10* (2006.01)  
 (71) Demandeur/Applicant:  
ARJOWIGGINS SECURITY, FR  
 (72) Inventeurs/Inventors:  
CAMUS, MICHEL, FR;  
MALLOL, STEPHANE, FR  
 (74) Agent: ROBIC

(54) Titre : ELEMENT DE SECURITE COMPORTANT UN SUBSTRAT PORTANT UNE STRUCTURE OPTIQUE ET UN MOTIF DE REFERENCE, ET PROCEDE ASSOCIE  
 (54) Title: SECURITY ELEMENT COMPRISING A SUBSTRATE BEARING AN OPTICAL STRUCTURE AND A REFERENCE PATTERN, AND ASSOCIATED METHOD

Fig. 1



(57) Abrégé/Abstract:

La présente invention concerne un élément de sécurité (1) comportant, avant incorporation dans un objet, notamment un document de sécurité, un substrat (6) portant au moins : une structure optique (4) produisant au moins une image d'au moins un motif de comparaison et/ou produisant des points images d'une source lumineuse éclairant la structure optique, un motif de référence (3), la structure optique (4) et le motif de référence (3) étant portés par le substrat (6) pour permettre l'observation simultanée d'une image donnée par la structure optique (4) et du motif de référence (3).



(12) DEMANDE INTERNATIONALE PUBLIÉE EN VERTU DU TRAITÉ DE COOPÉRATION EN MATIÈRE DE BREVETS (PCT)

(19) Organisation Mondiale de la Propriété  
Intellectuelle  
Bureau international



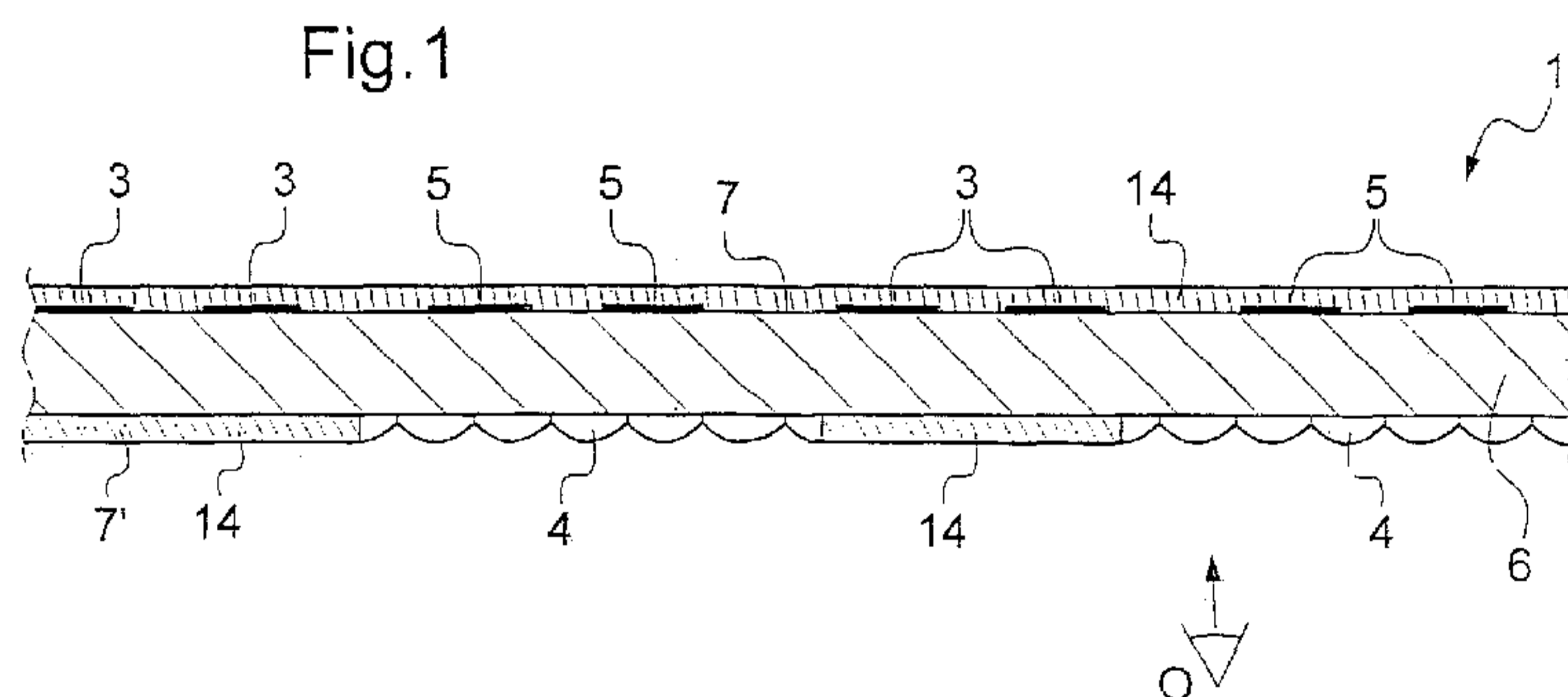
(43) Date de la publication internationale  
5 mai 2011 (05.05.2011)

(10) Numéro de publication internationale  
**WO 2011/051904 A1**

- (51) Classification internationale des brevets :  
*G02B 3/00* (2006.01)      *B42D 15/10* (2006.01)  
*B42D 15/00* (2006.01)
- (21) Numéro de la demande internationale :  
PCT/IB2010/054895
- (22) Date de dépôt international :  
28 octobre 2010 (28.10.2010)
- (25) Langue de dépôt : français
- (26) Langue de publication : français
- (30) Données relatives à la priorité :  
09 57715      30 octobre 2009 (30.10.2009)      FR
- (71) Déposant (pour tous les États désignés sauf US) :  
ARJOWIGGINS SECURITY [FR/FR]; 21 Boulevard  
Haussmann, F-75009 Paris (FR).
- (72) Inventeurs; et
- (75) Inventeurs/Déposants (pour US seulement) : CAMUS,  
Michel [FR/FR]; 390 avenue Jean Jaurès, F-38140 Rives  
Sur Eure (FR). MALLOL, Stéphane [FR/FR]; 15 rue du  
Commandant Genneau, F-77160 Provins (FR).
- (74) Mandataire : TANTY, François; Nony, 3, rue de  
Penthièvre, F-75008 Paris (FR).
- (81) États désignés (sauf indication contraire, pour tout titre  
de protection nationale disponible) : AE, AG, AL, AM,  
AO, AT, AU, AZ, BA, BB, BG, BH, BR, BW, BY, BZ,  
CA, CH, CL, CN, CO, CR, CU, CZ, DE, DK, DM, DO,  
DZ, EC, EE, EG, ES, FI, GB, GD, GE, GH, GM, GT,  
HN, HR, HU, ID, IL, IN, IS, JP, KE, KG, KM, KN, KP,  
KR, KZ, LA, LC, LK, LR, LS, LT, LU, LY, MA, MD,  
ME, MG, MK, MN, MW, MX, MY, MZ, NA, NG, NI,  
NO, NZ, OM, PE, PG, PH, PL, PT, RO, RS, RU, SC, SD,  
SE, SG, SK, SL, SM, ST, SV, SY, TH, TJ, TM, TN, TR,  
TT, TZ, UA, UG, US, UZ, VC, VN, ZA, ZM, ZW.
- (84) États désignés (sauf indication contraire, pour tout titre  
de protection régionale disponible) : ARIPO (BW, GH,  
GM, KE, LR, LS, MW, MZ, NA, SD, SL, SZ, TZ, UG,  
ZM, ZW), eurasiatique (AM, AZ, BY, KG, KZ, MD, RU, TJ,  
TM), européen (AL, AT, BE, BG, CH, CY, CZ, DE, DK,  
EE, ES, FI, FR, GB, GR, HR, HU, IE, IS, IT, LT, LU,  
LV, MC, MK, MT, NL, NO, PL, PT, RO, RS, SE, SI, SK,  
SM, TR), OAPI (BF, BJ, CF, CG, CI, CM, GA, GN, GQ,  
GW, ML, MR, NE, SN, TD, TG).
- Publiée :  
— avec rapport de recherche internationale (Art. 21(3))

(54) Title : SECURITY ELEMENT COMPRISING A SUBSTRATE BEARING AN OPTICAL STRUCTURE AND A REFERENCE PATTERN, AND ASSOCIATED METHOD

(54) Titre : ÉLÉMENT DE SÉCURITÉ COMPORTANT UN SUBSTRAT PORTANT UNE STRUCTURE OPTIQUE ET UN MOTIF DE RÉFÉRENCE, ET PROCÉDÉ ASSOCIÉ



(57) Abstract : The invention relates to a security element (1) which, prior to the incorporation thereof into an object, particularly a security document, comprises a substrate (6) bearing at least: an optical structure (4) producing at least one image of at least one comparison pattern and/or producing image points of a light source illuminating the optical structure; and a reference pattern (3), in which the optical structure (4) and the reference pattern (3) are borne by the substrate (6) in order to allow the simultaneous observation of an image provided by the optical structure (4) and of the reference pattern (3).

(57) Abrégé : La présente invention concerne un élément de sécurité (1) comportant, avant incorporation dans un objet, notamment un document de sécurité, un substrat (6) portant au moins : une structure optique (4) produisant au moins une image d'au moins un motif de comparaison et/ou produisant des points images d'une source lumineuse éclairant la structure optique, un motif de référence (3), la structure optique (4) et le motif de référence (3) étant portés par le substrat (6) pour permettre l'observation simultanée d'une image donnée par la structure optique (4) et du motif de référence (3).



WO 2011/051904 A1

**Elément de sécurité comportant un substrat portant une structure  
optique et un motif de référence, et procédé associé**

La présente invention concerne les éléments de sécurité, notamment ceux  
5 destinés à être introduits dans des documents de sécurité.

Par « document de sécurité », on désigne un moyen de paiement, tel qu'un  
billet de banque, un chèque ou un ticket restaurant, un document d'identité, tel qu'une carte  
d'identité, un visa, un passeport ou un permis de conduire, un ticket de loterie, un titre de  
transport ou encore un ticket d'entrée à des manifestations culturelles ou sportives.

10 Afin de se prémunir contre des tentatives de falsification ou de contrefaçon  
d'un document de sécurité, il peut être utile que l'authentification et/ou l'identification d'un  
élément de sécurité puisse se faire simplement.

Il est connu de réaliser des éléments de sécurité avec des réseaux lenticulaires  
associés à des impressions spécifiques, afin de produire des effets de mouvements, de  
15 profondeur et/ou stéréoscopiques. La société SECURENCY en commercialise sous la  
marque MOTION<sup>®</sup>.

De tels éléments de sécurité exploitent une structure optique dont une face est  
exposée à l'air, afin que la différence entre les indices de réfraction de l'air et du matériau  
de la structure produise la réfraction des rayons lumineux recherchée.

20 Les effets optiques obtenus à l'aide de l'utilisation de réseaux lenticulaires ont  
notamment été décrits dans l'article "The History of Integral Print Methods" extrait de  
"Lenz Array Print Techniques" de David E. Roberts et Trebor Smith, l'article "The moiré  
magnifier" de M C HUTLEY et al., 1994 IOP publishing ltd., et la publication "Academy  
of the Sciences", de la Session du 2 mars 1908.

25 On connaît par ailleurs par les publications US 3 241 429, US 3 154 872,  
US 3 576 089, US 4 645 301, US 4 892 336, US 6 833 960, WO 94/27254,  
WO 2005/052650, US 6 856 462, US 2005/184 504, US 5 708 871, WO 2005/058610,  
US 2005/150964, US 2009/008923, WO 2007/020048, et WO 2009/017824 diverses  
structures optiques.

30 Les réseaux lenticulaires ont été utilisés dans l'art antérieur pour permettre leur  
superposition à des motifs imprimés de manière à engendrer des effets de mouvement lors  
de l'observation, notamment par effets de moiré grossissants.

US 7 497 475 et WO 2007/133613 décrivent des documents de sécurité comportant des structures optiques, sur lesquels on réalise directement des impressions.

Il existe un besoin pour bénéficier d'éléments de sécurité comportant une structure optique capable de produire de nouveaux effets optiques pouvant contribuer à l'authentification et/ou l'identification d'un objet, notamment de manière simplifiée.

L'invention a ainsi pour objet, selon l'un de ses aspects, un élément de sécurité, comportant, avant incorporation dans un objet, notamment un document de sécurité, un substrat portant au moins :

- une structure optique, notamment une structure optique produisant au moins une image d'au moins un motif de comparaison et/ou produisant des points images d'une source lumineuse éclairant la structure optique,
- un motif de référence,

la structure optique et le motif de référence étant portés par le substrat pour permettre l'observation simultanée d'une image donnée par la structure optique et du motif de référence.

L'une des images données par la structure optique peut correspondre sensiblement au motif de référence.

Le motif de référence et/ou le motif de comparaison peuvent être constitués d'une pluralité de motifs juxtaposés élémentaires, respectivement de référence et/ou de comparaison. Il peut s'agir en particulier de réseaux de motifs élémentaires, par exemple associés, dans le cas d'un motif de comparaison formé par un réseau de motifs élémentaires de comparaison, à une structure optique formée par une pluralité de structures optiques élémentaires, notamment telles que des lentilles. En particulier, chaque structure optique élémentaire peut permettre d'observer une image d'un motif de comparaison élémentaire donné.

Par « correspondant sensiblement », on entend notamment que l'observation simultanée de la structure optique et du motif de référence permet d'appréhender une ressemblance ou une complémentarité entre les images observées. En particulier, l'une au moins des images données par la structure optique et le motif de référence peuvent se ressembler, se compléter ou se superposer au moins partiellement, mieux totalement, correspondant par exemple à un même caractère alphanumérique, signe, logo, symbole, personnage ou objet. Dans le cas d'une complémentarité, l'une au moins des images du

motif de comparaison produites par la structure optique peut être le symbole d'une monnaie alors que le motif de référence sera le montant chiffré correspondant au document de sécurité.

L'invention peut permettre d'authentifier et/ou d'identifier de manière simplifiée un objet, notamment un document de sécurité, comportant un élément de sécurité tel que décrit ci-dessus, notamment par observation des similitudes existant entre l'une moins des images données par la structure optique et le motif de référence.

En outre, l'invention peut permettre d'obtenir un élément de sécurité de fabrication simplifiée, pouvant facilement être incorporé à un document de sécurité, en munissant un même substrat d'un motif de référence et d'une structure optique, celle-ci pouvant, le cas échéant, se superposer à un motif de comparaison porté par le substrat.

Le motif de référence peut donner une image fixe, en particulier quel que soit l'angle d'observation.

Le motif de référence et/ou le motif de comparaison peut être constitué d'au moins deux motifs élémentaires respectivement de référence et/ou de comparaison.

Le motif de référence peut être observé indépendamment de la structure optique. Il peut être en particulier situé hors de la zone comprenant ladite structure optique.

Le substrat peut porter au moins un motif de comparaison, la structure optique étant superposée à ce motif de comparaison.

La structure optique peut produire au moins une image agrandie du motif de comparaison. Le grossissement peut par exemple être supérieur à 1,5, mieux 2, mieux 3, par exemple compris entre 1,5 et 5. Les forts grossissements seront utilisés en particulier dans le cas où le motif, ou les motifs élémentaires, associé(s) à la structure optique, sont de dimensions très petites. Les forts grossissements seront par exemple obtenus par effet de moiré grossissant, comme décrit dans la littérature précédemment citée.

La structure optique peut donner une image mouvante, notamment une image dont les dimensions sont variables, une image apparaissant et disparaissant, ou plus généralement une image changeante, d'un ou de plusieurs motif(s) de comparaison en fonction de l'angle d'observation. Dans le cas d'un effet de mouvement, l'amplitude du mouvement sera d'autant plus importante que le taux de grossissement est élevé. L'une au moins des images du motif de comparaison peut correspondre par exemple sensiblement

au motif de référence, de sorte qu'un utilisateur puisse observer à la fois le motif de référence indépendamment de l'angle d'observation et une image mouvante pour le motif de comparaison en fonction de l'angle d'observation.

5 Le motif de comparaison peut être agencé, notamment par rapport à la structure optique, pour permettre l'observation d'au moins une image en 2D ou en 3D.

Le motif de comparaison peut notamment utiliser le principe de Moiré grossissant pour restituer un effet de profondeur ou une impression de mouvement. Il peut également comprendre au moins une image produite par entrelacement d'au moins deux images, par exemple pour restituer, lors d'un changement de l'angle d'observation, une animation ou un effet de mouvement.

10 La structure optique et les motifs de comparaison peuvent être configurés notamment positionnés entre eux de manière à créer un effet de Moiré grossissant ou un effet d'animation provoqué par l'observation d'au moins deux images différentes lors d'un changement de l'angle d'observation. L'effet d'animation peut être obtenu avec un motif de comparaison formé par entrelacement desdites au moins deux images différentes.

15 Au moins deux motifs de comparaison, éventuellement constitués de plusieurs motifs élémentaires, peuvent être situés à des distances différentes de la structure optique, et en particulier du foyer d'une lentille de la structure optique, de telle sorte que les images de ces motifs de comparaison à travers la structure optique apparaissent chacune dans des plans différents, notamment dans des plans situés à des profondeurs différentes.

20 Par exemple, on peut former, notamment par impression, sur un motif de comparaison, éventuellement constitué de plusieurs motifs élémentaires de comparaison, ou sur la face du substrat opposée à la face portant le motif de comparaison, un motif de comparaison secondaire, notamment de taille différente. Dans le cas d'un motif de comparaison secondaire formé sur la face du substrat opposée à la face portant le motif de comparaison, le motif de comparaison secondaire peut ou non être superposé au motif de comparaison. De ce fait, l'une au moins des images du motif de comparaison et l'une au moins des images du motif de comparaison secondaire peuvent être observées dans des plans différents.

30 Un motif supplémentaire peut être formé, notamment par impression, sur la face du substrat opposée à la face portant le motif de comparaison ou sur plusieurs motifs de comparaison ou encore sur un motif de comparaison constitué de plusieurs motifs

élémentaires de comparaison. Les dimensions du motif supplémentaire peuvent être choisies de telle sorte que seuls les motifs de comparaison ou les motifs élémentaires de comparaison soient affectés par la structure optique, le motif supplémentaire constituant un fond sur lequel on observe l'image à travers la structure optique des motifs de comparaison ou des motifs élémentaires de comparaison.

L'une au moins des images du motif de comparaison peut éventuellement n'être observable que sous un éclairage prédéfini, par exemple ultraviolet et/ou infrarouge.

Les motifs de référence et de comparaison, et/ou les images observées de ces motifs, peuvent être de même couleur ou non, de même orientation ou non.

Les motifs de référence et de comparaison peuvent être de tailles et/ou de couleurs différentes, et les images observées de ces motifs de même taille et/ou de même couleur, ou l'inverse.

Le motif de référence et/ou le motif de comparaison peuvent présenter une surface de dimension comprise entre 10 et 60 mm<sup>2</sup>, par exemple de l'ordre de 40 mm<sup>2</sup>.

Les motifs de référence et de comparaison, et/ou les images observées de ces motifs, peuvent être de formes et/ou de dimensions, notamment de taille, similaires, voire identiques.

Les dimensions des motifs de comparaison et de référence portés par le substrat de l'élément de sécurité peuvent être identiques ou du même ordre de grandeur.

En variante, l'échelle entre les motifs de référence et de comparaison peut être variable. Par exemple, le motif de comparaison, respectivement le motif de référence, peut avoir une taille comprise entre 0,5 et 3 fois la taille du motif de référence, respectivement du motif de comparaison.

Lorsque les motifs de référence et de comparaison sont réalisés avec des tailles différentes, la structure optique peut être réalisée pour modifier la taille apparente du motif de comparaison afin que la taille apparente du motif de comparaison tel qu'observée par l'intermédiaire de la structure optique soit à peu près égale à celle du motif de référence. La taille apparente du motif de comparaison observé par l'intermédiaire de la structure optique peut encore avoir une taille comprise entre 0,5 et 3 fois la taille du motif de référence.

A titre d'exemple, un motif de référence de 5 mm<sup>2</sup> et un motif de comparaison de 1,25 mm<sup>2</sup> avec un grossissement ciblé de 3 permettent d'obtenir un même aspect

observé malgré un motif de comparaison de surface égale à 0,25 fois celle du motif de référence.

De même si on souhaite un grossissement de 150 pour le motif de comparaison avec le même motif de référence de 5 mm<sup>2</sup>, alors le motif de comparaison  
5 doit avoir une surface de 0,025 mm<sup>2</sup>, soit 0,005 fois la taille du motif de référence.

La plus grande dimension du motif de référence peut par exemple être comprise entre 1 et 3 mm.

La plus grande dimension du motif de comparaison est de préférence inférieure à la plus grande dimension du motif de référence. La plus grande dimension du  
10 motif de comparaison est par exemple comprise entre 0,1 et 0,3 mm.

La plus grande dimension de l'une au moins des images observées du motif de comparaison peut être sensiblement égale à la plus grande dimension du motif de référence, par exemple comprise entre 1 et 3 mm.

L'élément de sécurité peut comporter une pluralité de motifs de référence  
15 et/ou de motifs de comparaison portés par une même face ou non du substrat, par exemple plus de 2, mieux plus de 3, mieux plus de 4.

L'élément de sécurité, notamment le substrat de l'élément de sécurité, peut comporter une alternance de motifs de référence et de motifs de comparaison dans au moins une direction d'un plan de l'élément de sécurité, permettant par exemple d'observer  
20 une alternance d'images fixes et d'images mouvantes.

Le nombre de motifs de référence peut être identique ou non au nombre de motifs de comparaison.

Le motif de comparaison et/ou le motif de référence peuvent être formés sur le substrat par métallisation et/ou démétallisation, par exemple en aluminium. Des  
25 métallisations et/ou démétallisations sont plus difficiles, voire impossible, à reproduire par impression du fait de leur finesse, ce qui permet d'éviter la contrefaçon par impression.

Le motif de comparaison et/ou le motif de référence peuvent être formés en positif ou en négatif sur le substrat de l'élément de sécurité. En particulier, tous les motifs de comparaison et tous les motifs de référence peuvent être formés en positif, ou en  
30 variante tous en négatif.

Le motif de comparaison et/ou le motif de référence peuvent être formés par impression. Le motif de référence et/ou le motif de comparaison peuvent être portés sur le



substrat de l'élément de sécurité par exemple par un procédé d'impression du type offset, taille douce, laser, jet d'encre, micro-lithographie, héliogravure ou par sérigraphie.

Le motif de référence et/ou le motif de comparaison peuvent être imprimés avec des encres colorées ou non, visibles à l'œil nu, sous lumière ultraviolette (UV) et/ou  
5 infrarouge (IR), opaques, fluorescentes, phosphorescentes, thermochromiques, photochromiques, translucides et/ou transparentes, entre autres.

Les motifs de référence peuvent en particulier être formés en positif par métallisation du substrat ou en négatif par démétallisation du substrat, et les motifs de comparaison peuvent par exemple être des impressions réalisées sur le substrat.

10 Les motifs, de référence et/ou de comparaison, peuvent être formés par impression offset, laser, jet d'encre ou taille douce par flexographie, par lithographie (et micro-lithographie), par héliogravure et par sérigraphie. Les motifs comprennent par exemple des micromotifs réalisés par micro-lithographie ou par impression taille douce.

15 La structure optique peut focaliser la lumière en des points images, l'image donnée par la structure optique résultant de la focalisation aux points images d'au moins une source lumineuse éclairant la structure optique. Dans ce cas, le substrat peut ne porter que le motif de référence et la structure optique, étant notamment dépourvu de motif de comparaison.

20 La structure optique, par exemple constituée de plusieurs structures optiques élémentaires, peut présenter des tailles ou formes différentes, afin de produire des points images à différentes distances, par exemple.

La source lumineuse éclairant la structure optique aux fins de la production des points image est par exemple le soleil ou une lampe électrique, notamment une source dont les rayons incidents sont parallèles ou sensiblement parallèles.

25 Les images données par la structure optique et le motif de référence peuvent être observables en réflexion et/ou en transmission. Dans le cas où l'une au moins des images données par la structure optique résulte de l'observation de points images d'une source lumineuse, ladite image peut être observée en réflexion.

30 Le substrat peut ou non porter la structure optique et le motif de référence sur une même face.

Le substrat peut ou non porter un motif de comparaison sur la face opposée à celle portant la structure optique.

De préférence, le substrat porte sur l'une de ses faces le motif de référence et le motif de comparaison, et la structure optique sur sa face opposée.

5 Le substrat peut être au moins partiellement transparent ou translucide. Le substrat peut par exemple être ou comporter un film d'un matériau thermoplastique transparent ou non, par exemple du polyester ou PET.

L'élément de sécurité peut ou non s'étendre d'un bord à l'autre d'un objet l'incorporant, notamment un document de sécurité.

10 L'élément de sécurité peut être un fil de sécurité, un film de sécurité ou un patch.

De préférence, l'élément de sécurité est un fil de sécurité. L'élément de sécurité peut avoir une largeur par exemple supérieure ou égale à 4 mm, mieux 5 mm, mieux encore 6 mm, par exemple comprise entre 6 et 8 mm, mieux entre 6 et 10 mm.

15 L'élément de sécurité sous forme de film de sécurité ou de patch peut par exemple être incorporé dans une feuille de sécurité comportant une zone d'épaisseur réduite destinée à recevoir l'élément de sécurité.

Avantageusement, la largeur de l'élément de sécurité sous forme de fil de sécurité peut permettre à l'élément de sécurité de comporter un motif de référence, une structure optique et éventuellement un motif de comparaison de dimensions suffisantes pour en permettre l'observation aisée à l'œil nu, tout en permettant également d'intégrer au moins un autre type d'élément de sécurité sur le fil de sécurité, tel que décrit plus loin, notamment des métallisations et/ou démétallisations associées ou non à des éléments magnétiques.

25 Dans le cas de réalisation du motif de référence par impression, on peut utiliser, sur la zone du motif de référence, des encres conductrices transparentes et/ou réaliser l'impression des motifs de référence avec une encre magnétique et/ou conductrice, par exemple de couleur noire, par exemple à base de noir de carbone.

30 Dans le cas d'un élément de sécurité sous forme de fil de sécurité, la structure optique peut ne s'étendre que partiellement sur la largeur du fil de sécurité de sorte que le substrat du fil de sécurité présente au moins une zone de bordure non recouverte par la

structure optique. Un tel fil de sécurité peut par exemple être introduit dans une fenêtre d'un objet.

La zone de bordure peut être métallisée ou non. La zone de bordure peut être non recouverte par un motif de comparaison et/ou un motif de référence et/ou une structure optique. La zone de bordure peut être continue ou discontinue.

La zone de bordure peut s'étendre d'un bord à l'autre de l'élément de sécurité, notamment selon la longueur de l'élément de sécurité.

La zone de bordure, notamment là où elle est dépourvue de structure optique, peut être recouverte, au moins partiellement, d'un adhésif, notamment un vernis thermoscellable. Une zone de bordure recouverte d'un tel adhésif peut permettre de renforcer la cohésion entre l'élément de sécurité et un objet dans lequel il est incorporé. L'élément de sécurité est par exemple incorporé dans une fenêtre ménagée dans une base fibreuse de l'objet avec recouvrement au moins partiel entre les bords de la fenêtre et l'adhésif de la zone de bordure. Grâce à ce recouvrement, les fibres de la base de l'objet peuvent être solidarisiées à l'élément de sécurité. On peut ainsi renforcer la cohésion entre élément de sécurité et objet, notamment lorsque l'élément de sécurité est disposé dans une fenêtre, ce qui peut rendre l'extraction de l'élément de sécurité de l'objet sans endommagement de l'élément de sécurité plus difficile. On peut ainsi réduire le risque qu'un élément de sécurité disposé dans une fenêtre d'une base d'un objet ne soit retiré de cet objet puis réintroduit dans un autre objet.

La zone de bordure peut être recouverte d'adhésif sur toute sa longueur le long du fil de sécurité, contrairement à ce qui est décrit dans la demande US 2008/0182084.

La zone de bordure peut comporter ou non au moins un élément magnétique ou conducteur, notamment sous forme de patch. De la sorte, il est possible de conférer à l'élément de sécurité des propriétés électriques et/ou des propriétés magnétiques.

La largeur de la zone de bordure peut par exemple être comprise entre 0,5 et 2mm, par exemple 1,5 mm.

La largeur de l'espace entre deux zones de bordure, ou entre une zone de bordure et un bord de l'élément de sécurité, est par exemple comprise entre 2 et 9 mm, par exemple entre 3 et 6 mm.

L'élément de sécurité peut avantageusement comporter au moins deux zones de bordure à proximité de chacun de ses bords, notamment de ses bords selon sa longueur.

L'élément de sécurité peut être ou non incorporé en fenêtre(s) dans un objet, notamment un document de sécurité. Lorsque l'élément de sécurité est incorporé en  
5 fenêtre(s) dans un document de sécurité, la fenêtre peut avantageusement permettre l'observation simultanée au sein de la fenêtre d'au moins une partie de l'image donnée par la structure optique et du motif de référence.

L'élément de sécurité peut encore être incorporé totalement ou partiellement dans un objet, notamment dans la masse papetière d'un document de sécurité. L'élément  
10 de sécurité incorporé dans un objet peut être visible totalement ou partiellement selon une seule de ses faces ou selon ses deux faces.

L'observation de l'élément de sécurité peut se faire ou non par l'intermédiaire d'un masque comportant une ouverture, le masque étant placé sur l'élément de sécurité de telle sorte que l'ouverture permette d'observer simultanément au moins une partie d'un  
15 motif de référence et au moins une partie de la structure optique, par exemple à proximité l'un de l'autre, notamment juxtaposés l'un à l'autre.

### Structure optique

La structure optique peut avoir une surface tournée vers l'observateur, non plane.

20 La structure optique peut ne s'étendre que partiellement sur le substrat. La structure optique peut ou non s'étendre d'un bord à l'autre du substrat, par exemple selon sa largeur et/ou sa longueur.

Le substrat peut présenter une ou plusieurs zones dépourvues de la structure optique et une ou plusieurs zones recouvertes par la structure optique.

25 La structure optique peut être discontinue. En particulier, la structure optique peut être constituée d'un ensemble de sous-structures optiques disjointes, identiques ou non. Ces sous-structures optiques peuvent comporter des structures optiques élémentaires, par exemple des réseaux de lentilles, ces structures optiques élémentaires pouvant être ou non disjointes et être ou non identiques.

30 La structure optique peut être réfléchissante ou non. En variante elle peut être partiellement réfléchissante, par exemple semi-réfléchissante.

La structure optique peut avoir une forme allongée selon un axe longitudinal.

La structure optique peut avoir une forme géométrique quelconque, par exemple de contour polygonal ou non, par exemple carré, rectangle, losange, triangle, trapèze, parallélogramme, circulaire, elliptique entre autres.

5 Les structures optiques élémentaires constituant la structure optique peuvent avoir ou non toutes la même forme géométrique. Les structures optiques élémentaires peuvent par exemple être toutes sous la forme de pyramides tronquées ou non, de sphères tronquées ou non, de cylindres, de lentilles de Fresnel. Les structures optiques élémentaires, identiques ou non, peuvent être disposées sur l'élément de sécurité à intervalles réguliers ou non.

10 La structure optique peut être sans superposition avec le motif de référence. En particulier, la structure optique peut n'être superposée qu'au motif de comparaison. L'absence de structure optique superposée au motif de référence peut permettre de recouvrir celui-ci par exemple avec un adhésif, notamment un vernis thermoscellable, sans affecter les propriétés d'observation de la structure optique. L'application de l'adhésif sur  
15 la structure optique qui pourrait affecter la visibilité du ou des motifs de comparaison du fait des indices de réfraction en présence, peut ainsi ne pas être nécessaire pour intégrer l'élément de sécurité au document de sécurité.

La structure optique peut comporter un réseau de lentilles d'une épaisseur par exemple comprise entre 2 et 25  $\mu\text{m}$ , par exemple égale à 6 $\mu\text{m}$ , et un diamètre des lentilles  
20 par exemple compris entre 5 et 60  $\mu\text{m}$ , par exemple égal à 20 $\mu\text{m}$ .

La structure optique peut avoir une surface, réfléchissante ou non, de forme au moins partiellement sphérique, éventuellement tronquée, polyédrique, notamment pyramidale, de sommet éventuellement tronqué, entre autres. La structure optique peut encore comporter une lentille de Fresnel.

25 Selon la forme de la surface de la structure optique et le positionnement du motif de comparaison par rapport à cette surface, on peut obtenir par exemple au moins une image du motif de comparaison agrandie ou réduite. L'élément de sécurité peut ainsi être configuré pour produire au moins une image agrandie du motif de comparaison, droite ou inversée, en application des lois de l'optique géométrique. Il est notamment intéressant  
30 d'obtenir une image agrandie du motif de comparaison grâce à la structure optique car cela peut faciliter l'observation à l'œil nu d'un motif de comparaison de petite dimension. En particulier, les dimensions du motif de comparaison, notamment la plus grande dimension,

peuvent être réduites par rapport aux dimensions, notamment la plus grande dimension, du motif de référence.

La structure optique peut être réalisée par embossage, notamment par thermo-embossage ou par embossage suivi d'une réticulation aux ultraviolets, ou par moulage. La structure optique peut encore comporter un réseau lenticulaire imprimé comportant des  
5 lentilles juxtaposées ou non, par exemple par impression aux UV, par exemple par sérigraphie, héliogravure, typographie, ou encore par impression jet d'encre.

La structure optique peut être réalisée par sérigraphie, héliogravure, flexographie et impression offset.

10 La réalisation d'une structure optique par impression ou embossage peut avantageusement permettre de réaliser le ou les motifs de comparaison de façon repérée par rapport au(x) motif(s) de référence correspondant(s).

La structure optique peut comporter une lentille concave, convexe ou de Fresnel, un réseau lenticulaire.

15 La structure optique peut également comporter une impression de résine ou de vernis, par exemple réticulable par rayons ultraviolets.

Dans le cas d'une structure optique réfléchissante, la structure optique peut être constituée de structures optiques élémentaires sous forme de miroirs disposés selon un réseau régulier, selon une ou plusieurs directions.

20 Dans le cas d'une structure optique réfléchissante, la surface réfléchissante de la structure optique peut être réalisée par une métallisation d'une surface non plane, ce qui permet de bénéficier d'une surface réfléchissante continue alors que l'embossage d'un film d'un substrat transparent recouvert sur une face d'une couche de métal serait susceptible de casser la surface du métal et de conduire à la formation de fissures inesthétiques et/ou  
25 pouvant rendre la structure optique partiellement inopérante.

Les miroirs précités peuvent notamment être formés par la métallisation d'un réseau lenticulaire, une face non plane du réseau étant de préférence métallisée après fabrication de ce réseau, pour éviter de casser la couche de métal, comme expliqué ci-dessus. Le ou les miroirs peuvent être de différents types, par exemple plans « inclinés »,  
30 concaves, convexes, cylindriques, paraboliques, pyramidaux, sphériques ou asphériques. Au sein du réseau, tous les miroirs peuvent être identiques ou non.

Les structures optiques au moins partiellement réfléchissantes peuvent également être obtenues en réalisant une lentille de Fresnel recevant une métallisation.

Dans des exemples de mise en œuvre de l'invention, la ou les structures optiques au moins partiellement réfléchissantes sont concaves vers le ou les motifs de comparaison associés afin de produire au moins une image agrandie du ou des motifs de comparaison associés, et permettre d'observer plus facilement le ou les motifs de comparaison, malgré leur petite taille.

La structure optique, par exemple le réseau lenticulaire précité, peut être formée sur le substrat, dans le même matériau ou non, en étant rapportée ou non. La structure optique peut être réalisée par exemple par impression ou embossage.

L'épaisseur du substrat est par exemple comprise entre 5 et 100  $\mu\text{m}$ , de préférence 20 et 30  $\mu\text{m}$ . Le substrat peut présenter une épaisseur constante. L'épaisseur du substrat peut éventuellement être choisie en fonction de la structure optique, par exemple en fonction de la distance focale du miroir, de façon à avoir l'effet optique recherché.

La structure optique précitée peut être réalisée de façon à ce que le motif de comparaison associé se situe entre le substrat et la structure optique. Dans ce cas, l'épaisseur du substrat peut ne pas modifier sensiblement le rendu visuel obtenu.

La structure optique peut recouvrir une face du substrat et le ou les motifs de comparaison peuvent être formés sur celle-ci sur la face opposée. Dans ce cas, le choix de l'épaisseur du substrat permet de rapprocher ou d'éloigner le motif de comparaison de la structure optique, et peut permettre d'adapter la distance du motif de comparaison à la structure optique en fonction de la distance focale de celle-ci.

Le réseau lenticulaire peut comporter un réseau de lentilles sphériques, par exemple concaves vers le substrat. Dans des exemples de mise en œuvre de l'invention, le rayon au sommet d'un miroir, notamment lorsque celui-ci est concave vers le motif de comparaison associé, peut être compris entre 30 et 45  $\mu\text{m}$ . La distance entre le sommet du miroir et la face adjacente du substrat est par exemple comprise entre 10 et 20  $\mu\text{m}$ , valant par exemple entre 14 et 16  $\mu\text{m}$ . Le motif de comparaison associé au miroir peut être entièrement situé dans la concavité du miroir. Le diamètre du miroir, au niveau de sa face adjacente au substrat, est par exemple compris entre 50 et 70  $\mu\text{m}$ , valant par exemple entre 58 et 62  $\mu\text{m}$ .

La structure optique précitée peut être métallisée par une technique de métallisation sous vide, le métal utilisé étant par exemple de l'aluminium.

L'élément de sécurité peut comporter des structures optiques de types différents.

5 La structure optique peut comporter des surfaces réfléchissantes élémentaires non planes, par exemple concaves ou convexes, dont une petite dimension, notamment la hauteur, est par exemple supérieure ou égale à 20  $\mu\text{m}$ , par exemple de 30  $\mu\text{m}$ .

La structure optique peut être recouverte, de préférence partiellement, d'au moins un vernis d'inactivation de la structure optique, annulant le ou les effets optiques  
10 obtenus par la structure optique. Ce vernis d'inactivation présente par exemple un indice de réfraction égal ou suffisamment proche de celui de la structure optique pour que la structure optique cesse de produire ses effets. Le vernis d'inactivation peut être transparent, coloré ou non.

La présence d'un vernis d'inactivation sur la structure optique peut ainsi  
15 permettre de créer une ou plusieurs zones sans effet optique sur la structure optique, permettant de voir le cas échéant un motif sous-jacent à la structure optique sans effet d'agrandissement par la structure optique.

Le vernis d'inactivation peut être superposé à un motif de référence porté par le substrat, par exemple porté par la face du substrat opposée à la face portant la structure  
20 optique. De la sorte, la présence du vernis d'inactivation annulant le ou les effets optiques de la structure optique peut permettre d'observer le motif de référence au travers de la structure optique sans que cette observation soit affectée par la structure optique. L'observation du motif de référence au travers de la structure optique recouverte d'un tel vernis d'inactivation peut notamment correspondre à l'observation du motif de référence  
25 qui serait faite directement sans la présence de la structure optique.



Le vernis d'inactivation peut présenter un indice de réfraction par exemple supérieur à celui de l'air. L'indice de réfraction du vernis d'inactivation peut par exemple être le même que l'indice de réfraction de la structure optique, notamment de la zone de la structure optique sur laquelle le vernis d'inactivation est appliqué. L'indice de réfraction  
5 du vernis d'inactivation peut de façon générale être choisi de manière à ce qu'il permette d'annuler le ou les effets optiques obtenus par la structure optique.

Le vernis d'inactivation peut par exemple être appliqué sur la structure optique par un procédé d'impression.

La surface extérieure du vernis d'inactivation peut être adaptée pour annuler le  
10 ou les effets optiques obtenus par la structure optique. Elle est de préférence être plane.

Le vernis d'inactivation et le vernis thermoscellant peuvent ne former qu'un seul et même vernis.

En variante, l'élément de sécurité comporte du vernis thermoscellant et du vernis d'inactivation présents sous forme distincte. Le vernis d'inactivation peut alors être  
15 disposé entre l'élément de sécurité et le vernis thermoscellant.

La structure optique peut recouvrir totalement la face du substrat qui la porte et comporter un vernis d'inactivation annulant par endroits le ou les effets optiques de cette structure optique. De la sorte, le procédé de fabrication de l'élément de sécurité peut être simplifié. Par exemple, à partir d'un substrat portant sur au moins l'une de ses faces  
20 une structure optique recouvrant totalement ladite face, le procédé de fabrication peut comporter l'étape consistant à former un ou plusieurs motifs de référence et/ou de comparaison, notamment par impression, sur le substrat et à appliquer un vernis d'inactivation de la structure optique sur le substrat, notamment sur une face du substrat

opposée à la face portant le ou les motifs de référence et/ou de comparaison, les motifs de référence et/ou de comparaison et le vernis d'inactivation étant appliqués de façon repérée.

L'utilisation d'un vernis d'inactivation tel que décrit précédemment peut notamment se faire lorsque la structure optique présente un ou plusieurs effets optiques  
5 provenant de la non planéité entre l'air ambiant et la structure optique, notamment lorsque la structure optique comporte un réseau lenticulaire.

Le vernis d'inactivation de la structure optique peut être recouvert partiellement ou totalement d'un adhésif tel que décrit précédemment, notamment un vernis thermoscellable.

10 L'adhésif tel que mentionné précédemment peut, le cas échéant, être un vernis d'inactivation, annulant le ou les effets optiques obtenus par la structure optique.

#### Adhésif

Avantageusement, l'élément de sécurité comporte au moins un adhésif, notamment un vernis (ou résine) thermoscellable. L'adhésif peut par exemple permettre  
15 d'améliorer l'adhésion de l'élément de sécurité à un document de sécurité.

L'adhésif peut par exemple être porté par chaque face du substrat, ou en variante par une seule face, portant ou non la structure optique.

La face du substrat portant la structure optique peut comporter un adhésif sur des zones de cette face non recouvertes par la structure optique, la structure optique étant  
20 notamment dépourvue d'adhésif sur sa surface.

Avantageusement, la présence de l'adhésif uniquement dans des zones du substrat non recouvertes par la structure optique peut permettre de ne pas affecter les propriétés d'observation de la structure optique.

L'adhésif peut venir au contact ou non du motif de référence et/ou du motif de  
25 comparaison.

L'adhésif peut recouvrir le motif de référence, en étant ou non au contact de celui-ci, sans recouvrir la structure optique, de manière à améliorer la tenue de l'élément de sécurité dans ou sur un objet, notamment un document de sécurité.

L'adhésif peut être transparent, translucide ou opaque. L'adhésif peut être thermoscellable. L'adhésif peut être incolore ou coloré, visible à l'œil nu, sous lumière ultraviolette (UV) et/ou infrarouge (IR), fluorescent, phosphorescent, thermochromique, photochromique, entre autres.

5 L'adhésif disposé sur une face peut être coloré, et associé à un substrat ou à un second adhésif disposé sur l'autre face ayant une autre coloration. En particulier, lorsque l'adhésif d'une part et le substrat ou le second adhésif d'autre part ont des colorations fluorescentes différentes, on obtient un effet similaire à celui décrit dans la demande FR 2 877 609.

10 L'adhésif peut former un motif correspondant, par exemple identique, ou complémentaire au motif de comparaison et/ou au motif de référence. L'adhésif peut en particulier être visible sous illumination UV et/ou IR, fluorescent ou phosphorescent.

L'adhésif peut recouvrir l'intégralité d'une face du substrat portant le motif de référence et le motif de comparaison, en étant notamment au contact de ceux-ci, la structure optique étant portée par la face opposée du substrat.

15 L'adhésif peut par exemple être un enduit thermoscellant, par exemple un vernis thermoscellant, un agent réticulable aux ultraviolets (UV), un adhésif à irradier, un adhésif sensible à la pression (PSA), un vernis avec une base solvant, du type polyester par exemple, un adhésif en phase aqueuse, etc...

20 Comme adhésif en phase aqueuse, on peut notamment citer les marques suivantes : le Mowilith DC (dispersion aqueuse d'acétate de vinyle homopolymère avec des particules de taille allant de 0,3  $\mu\text{m}$  à 2  $\mu\text{m}$  et de température de transition vitreuse  $T_g$  de 38°C environ, et de teneur à sec en matières solides entre 55 et 57 %) et le Vinamul 3265 de la société CELANESE ; le DH9004, le DH9017, le DH9044 et le DL5001 de la société COLLANO ; le Primal NW1845, le Primal LC40, le Primal P308M et le Primal  
25 EP6000 de la société ROHM & HAAS ; le 006SDW078-2 de la société BASF.

L'adhésif peut avantageusement être un adhésif à base d'acétate de polyvinyle comme le Mowilith DC.

30 L'incorporation de l'adhésif à l'élément de sécurité peut se faire par enduction ou par impression.

L'enduction peut être réalisée avant ou après formation du motif de référence et de la structure optique, et éventuellement du motif de comparaison, sur le substrat.

L'enduction peut être réalisée sur une seule face du substrat ou sur les deux faces du substrat. L'adhésif peut couvrir entièrement la face sur laquelle il est déposé.

### **Objet**

L'invention s'intéresse encore à un objet, notamment un document de sécurité, incorporant un élément de sécurité tel que défini plus haut. Un tel document de sécurité peut comporter une base fibreuse papetière et l'élément de sécurité peut présenter au moins une portion visuellement accessible, par exemple s'étendant en fenêtre(s) dans cette base fibreuse.

L'élément de sécurité peut être destiné à être observé d'une seule face du document, le ou les miroirs ou autres structures optiques élémentaires étant formés du côté du substrat opposé à la face tournée vers l'observateur. En variante, l'élément de sécurité peut comporter, sur une portion de sa longueur, des miroirs tournés vers l'une des faces du substrat, et sur une autre portion de sa longueur, des miroirs tournés vers la face opposée du substrat, de façon à permettre l'observation d'un ou plusieurs motifs de comparaison par réflexion de leur image sur la surface réfléchissante du ou des miroirs correspondants, indépendamment de la face d'observation de l'élément de sécurité. D'autres combinaisons de structures optiques sont envisageables, notamment la combinaison de miroirs sphériques concaves et convexes.

L'épaisseur de métallisation définissant la surface réfléchissante du miroir peut être suffisante pour rendre le miroir opaque. En variante, l'épaisseur est suffisamment fine pour conférer au miroir un caractère semi-réfléchissant. Le cas échéant, la couche de métal peut comporter des démétallisations partielles, par exemple obtenues en réalisant la métallisation au travers d'un masque.

L'effet réfléchissant peut encore être obtenu par application d'une couche à haut indice de réfraction. Dans ce cas, la structure réfléchissante peut ne pas comporter de métallisation. Des couches à haut indice de réfraction sont formées de composés à haut indice de réfraction (« High Refractive Index », HRI) par exemple tels que du sulfure de zinc. Ces composés sont notamment utilisés pour réaliser des hologrammes.

L'invention porte encore, selon un autre de ses aspects, sur un objet, notamment un document de sécurité, comportant une base fibreuse papetière et au moins un fil de sécurité incorporé dans la base fibreuse, le fil de sécurité comportant, avant ladite incorporation dans l'objet, un substrat portant au moins :

- une structure optique, notamment une structure optique produisant au moins une image d'au moins un motif de comparaison et/ou produisant des points images d'une source lumineuse éclairant la structure optique,

- un motif de référence,

5 la structure optique et le motif de référence étant portés par le substrat pour permettre l'observation simultanée d'une image donnée par la structure optique et du motif de référence

le fil de sécurité présentant, lorsqu'incorporé dans l'objet, au moins une portion visuellement accessible s'étendant en fenêtré(s) dans cette base fibreuse et des zones de  
10 bordures du substrat étant dépourvues de structure optique et recouvertes d'un adhésif.

#### Autres éléments de sécurité

Le document de sécurité, ou l'élément de sécurité qu'il comporte, peuvent comporter un ou plusieurs éléments de sécurité supplémentaires tels que définis ci-après.

15 Parmi les éléments de sécurité supplémentaires, certains sont détectables à l'œil, en lumière du jour ou en lumière artificielle, sans utilisation d'un appareil particulier. Ces éléments de sécurité comportent par exemple des fibres ou planchettes colorées, des fils imprimés ou métallisés totalement ou partiellement. Ces éléments de sécurité sont dits de premier niveau.

20 D'autres types d'éléments de sécurité supplémentaires sont détectables seulement à l'aide d'un appareil relativement simple, tel qu'une lampe émettant dans l'ultraviolet (UV) ou l'infrarouge (IR). Ces éléments de sécurité comportent par exemple des fibres, des planchettes, des bandes, des fils ou des particules. Ces éléments de sécurité peuvent être visibles à l'œil nu ou non, étant par exemple luminescents sous un éclairage  
25 d'une lampe de Wood émettant dans une longueur d'onde de 365 nm. Ces éléments de sécurité sont dits de deuxième niveau.

D'autres types d'éléments de sécurité supplémentaires encore nécessitent pour leur détection un appareil de détection plus sophistiqué. Ces éléments de sécurité sont par exemple capables de générer un signal spécifique lorsqu'ils sont soumis, de manière  
30 simultanée ou non, à une ou plusieurs sources d'excitation extérieure. La détection automatique du signal permet d'authentifier, le cas échéant, le document. Ces éléments de sécurité comportent par exemple des traceurs se présentant sous la forme de matières

actives, de particules ou de fibres, capables de générer un signal spécifique lorsque ces traceurs sont soumis à une excitation optronique, électrique, magnétique ou électromagnétique. Ces éléments de sécurité sont dits de troisième niveau.

Le ou les éléments de sécurité supplémentaires présents au sein du document de sécurité, ou de l'élément de sécurité qu'il comporte, peuvent présenter des caractéristiques de sécurité de premier, de deuxième ou de troisième niveau.

Le ou les éléments de sécurité supplémentaires peuvent par exemple figurer sur une ou plusieurs zones de bordure de l'élément de sécurité. Par exemple, l'élément de sécurité peut comporter dans une zone centrale du substrat, un motif de référence, une structure optique et éventuellement un motif de comparaison, et dans une ou plusieurs zones de bordure, un ou plusieurs éléments de sécurité supplémentaires.

#### **Procédé de fabrication**

L'invention a encore pour objet, selon un autre de ses aspects, un procédé de fabrication d'un élément de sécurité comportant un substrat, dans lequel :

- 15 - on réalise sur le substrat au moins un motif de référence et éventuellement au moins un motif de comparaison,
- on réalise sur le même substrat au moins une structure optique de base, par exemple un réseau de structures optiques élémentaires, superposée, le cas échéant, à au moins un motif de comparaison.

20 La formation de la structure optique peut se faire par exemple par une impression en flexographie, jet d'encre, offset ou en sérigraphie, par exemple d'un point d'encre d'un polymère transparent réticulable sous UV, ou par embossage à chaud d'un support thermoplastique avec une matrice métallique gravée en forme de lentille, entre autres possibilités.

25 La formation de la structure optique peut se faire ou non du même côté d'un substrat que le motif de comparaison, avec repérage ou non de la structure optique de base par rapport au motif de comparaison. En cas de repérage, le motif de comparaison est par exemple centré sur l'axe optique de la structure optique de base.

30 On peut réaliser un réseau lenticulaire comportant une pluralité de lentilles identiques, que l'on métallise afin de former un réseau de miroirs non plans.

#### **Procédé d'authentification ou d'identification**

L'invention a encore pour objet un procédé d'authentification ou d'identification d'un objet tel que défini précédemment, dans lequel on observe simultanément le motif de référence et l'image donnée par la structure optique, et l'on détermine au moins à partir de cette observation une information concernant l'identité ou l'authenticité de l'objet.

#### Description des figures

L'invention pourra être mieux comprise à la lecture de la description détaillée qui va suivre, d'exemples de mise en œuvre non limitatifs de celle-ci, ainsi qu'à l'examen du dessin annexé, sur lequel :

- 10 - la figure 1 représente en coupe transversale, de façon schématique et partielle, un exemple de réalisation d'un élément de sécurité selon l'invention, comportant une structure optique non réfléchissante,
- les figures 2 et 3 illustrent, en vue de face, l'observation d'éléments de sécurité tels que celui de la figure 1,
- 15 - la figure 4 représente en coupe transversale, de façon schématique et partielle, un autre exemple de réalisation d'un élément de sécurité selon l'invention, comportant une structure optique réfléchissante,
  - les figures 4A à 4C illustrent des étapes dans la réalisation de la structure optique réfléchissante de la figure 4,
- 20 - les figures 5 à 7 représentent des exemples d'objets comportant un élément de sécurité selon l'invention,
  - les figures 8 à 9 illustrent des variantes de réalisation de structures optiques réfléchissantes,
  - la figure 10 est une vue analogue à la figure 9 d'une variante de
- 25 réalisation,
  - la figure 11 est une vue de dessus selon X de la figure 10,
  - la figure 12 illustre un maillage selon lequel peuvent être disposées certaines structures réfléchissantes,
  - la figure 13 représente un exemple de structure réfléchissante,
- 30 - la figure 14 représente un exemple de motif pouvant être réalisé avec les structures réfléchissantes de la figure 13,
  - la figure 15 représente un autre exemple de structure réfléchissante,

- la figure 16 représente la structure réfléchissante de la figure 15, selon XV,
- la figure 17 représente un autre exemple d'élément de sécurité selon l'invention,
- 5 - la figure 18 est une vue selon XVII-XVII de la figure 17,
- les figures 19 et 20 représentent respectivement, en vue de face, le recto et le verso d'un autre exemple d'élément de sécurité selon l'invention,
- les figures 21 et 22 représentent, respectivement en coupe et en vue de face, un autre exemple de réalisation d'un élément de sécurité selon l'invention,
- 10 - les figures 23 à 25 représentent, en coupe, d'autres exemples de réalisation d'éléments de sécurité selon l'invention,
- les figures 26 et 27 représentent d'autres exemples de réalisation d'éléments de sécurité selon l'invention et,
- les figures 28 à 33 représentent des objets incorporant un élément de
- 15 sécurité selon des exemples de mise en œuvre de l'invention.

L'élément de sécurité 1 représenté à la figure 1 comporte un substrat 6 dont une face recto 7 est recouverte par plusieurs motifs de référence 3 et plusieurs motifs de comparaison 5, formés par exemple par micro-impression, notamment par une technique de micro-lithographie ou d'impression taille douce. Les motifs de comparaison 5 et les motifs de référence 3 peuvent par exemple être imprimés avec une encre blanche ou colorée. Les motifs de comparaison 5 et les motifs de référence 3 peuvent être tels que décrits précédemment, notamment de même taille ou non, de même couleur ou non, voir de même orientation ou non.

Le substrat 6 est par exemple un film transparent de matière synthétique, par exemple une matière thermoplastique, notamment du polyester.

Le substrat 6 porte sur sa face verso 7', une structure optique non réfléchissante 4, constituée de plusieurs sous-structures optiques. Dans l'exemple de la figure 1, ces sous-structures optiques sont disjointes et sont formées par des structures optiques élémentaires telles que des lentilles.. Ces structures optiques élémentaires peuvent être disjointes ou non et/ou identiques ou non.



Les motifs de référence 3 correspondent sensiblement aux images des motifs de comparaison 5 pour la structure optique 4. De la sorte, l'authentification et/ou l'identification de l'élément de sécurité 1 peut se faire par observation du côté verso 7' du substrat 6 portant la structure optique 4.

5 Les figures 2 et 3 illustrent, en vue de face, des exemples d'observation d'un élément de sécurité 1 selon l'invention, obtenu par exemple à partir de l'élément de sécurité 1 de la figure 1.

La figure 2 représente l'observation d'un élément de sécurité 1 dans lequel les motifs de comparaison 5 et les motifs de référence 3 ont été réalisés en positif, par exemple par métallisation.

La figure 3 illustre un exemple d'observation d'un élément de sécurité 1 selon l'invention, dans lequel les motifs de comparaison 5 et les motifs de référence 3 ont été réalisés en négatif, par exemple par démétallisation.

15 L'observation des images obtenues à partir des motifs de comparaison 5 et des motifs de référence 3 peut permettre d'authentifier et/ou d'identifier l'élément de sécurité 1 grâce à la similitude visuelle observée.

L'élément de sécurité 1 peut être recouvert sur une ou sur ses deux faces extérieures d'un adhésif 14, notamment un vernis thermoscellable. Comme illustré sur la figure 1, l'adhésif 14 peut par exemple recouvrir totalement la face recto 7 du substrat 6 portant les motifs de référence 3 et les motifs de comparaison 5, et ne recouvrir la face verso 7' du substrat 6 qu'entre les sous-structures optiques de la structure optique 4, ne recouvrant jamais les sous-structures optiques de sorte à ne pas détériorer leurs propriétés optiques.

L'adhésif peut être transparent au moins du côté d'observation par exemple. En particulier, l'adhésif peut être un adhésif activable à la chaleur, notamment tel qu'un enduit thermoscellable ou un vernis thermoscellable. De tels adhésifs sont particulièrement avantageux lorsqu'ils sont mis en œuvre dans des procédés opérant à des températures élevées, notamment avec des opérations de séchage couramment utilisées dans le domaine de la papeterie. Comme exemples d'adhésifs, notamment de vernis thermoscellables, on peut citer un agent réticulable aux ultraviolets (UV), un adhésif à irradier, un adhésif sensible à la pression (PSA), un vernis avec une base solvant, du type polyester par exemple, un adhésif en phase aqueuse, etc... Comme adhésif en phase

aqueuse, on peut notamment citer ceux connus sous les marques suivantes : le Mowilith DC (dispersion aqueuse d'acétate de vinyle homopolymère avec des particules de taille allant de 0,3  $\mu\text{m}$  à 2  $\mu\text{m}$  et de température de transition vitreuse  $T_g$  de 38°C environ, et de teneur à sec en matières solides entre 55 et 57 %) et le Vinamul 3265 de la société  
5 CELANESE ; le DH9004, le DH9017, le DH9044 et le DL5001 de la société COLLANO ; le Primal NW1 845, le Primal LC40, le Primal P308M et le Primal EP6000 de la société ROHM & HAAS ; le 006SDW078-2 de la société BASF.

L'adhésif 14 peut permettre d'améliorer l'adhérence de l'élément de sécurité 1 au sein d'un objet dans lequel il est destiné à être inséré, notamment une masse papetière.

10 On a représenté sur la figure 4 un autre exemple d'élément de sécurité 1 selon l'invention comportant une structure optique réfléchissante 4.

L'élément de sécurité 1 comporte un substrat 6 portant par exemple sur sa face recto 7 des motifs de référence 3, et sur sa face verso 7' des motifs de comparaison 5, la structure optique 4 étant constituée de plusieurs sous-structures optiques superposées aux  
15 motifs de comparaison 5.

Au moins une sous-structure optique, et notamment la structure optique réfléchissante 4, peut par exemple être sous la forme d'un réseau de structures optiques élémentaires qui sont dans l'exemple considéré des lentilles 9. Une seule lentille 9 est représentée aux figures 4B et 4C et ces lentilles 9 présentent une face 10, du côté opposé  
20 au substrat 6, qui est non plane, par exemple sensiblement en forme de calotte sphérique, comme illustré.

Cette face 10 peut être recouverte par un revêtement réfléchissant 11, de façon à former un miroir 12 non plan, constituant une structure optique réfléchissante 4.

25 Les figures 4A à 4C illustrent un exemple de réalisation d'une structure optique réfléchissante 4 d'un élément de sécurité 1 conforme à la figure 4, par exemple.

On peut commencer par revêtir le substrat 6 d'un motif de comparaison 5. Ensuite, le réseau lenticulaire peut être formé en venant recouvrir le motif de comparaison 5, comme illustré à la figure 4B. La formation du réseau lenticulaire peut s'effectuer de façon repérée ou non par rapport au motif de comparaison 5.

30 Les lentilles 9 peuvent par exemple être formées par une technique d'impression, par exemple flexographie, jet d'encre, offset ou sérigraphie, de points

d'encre d'une encre polymère transparente qui peut être réticulable sous UV. Les lentilles 9 peuvent être réalisées par héliogravure.

La formation des lentilles 9 peut encore se faire par embossage à chaud du substrat 6 avec une matrice métallique gravée en forme de réseau lenticulaire.

5 Ensuite, la surface non plane du réseau lenticulaire est métallisée, afin de former les miroirs, comme illustré à la figure 4C. Le métal 11 est par exemple de l'aluminium.

On voit sur les figures 4B et 4C qu'un motif de comparaison 5 peut se situer dans la concavité du miroir correspondant.

10 Dans l'exemple considéré, le miroir 12 présente une face réfléchissante concave et la distance  $d$  entre la face 7 du substrat 6 et le fond 15 (encore appelé « sommet ») de la concavité du miroir 12 est par exemple de  $15\ \mu\text{m}$ , pour un diamètre  $D$  à l'interface 13 avec le substrat 6 de  $60\ \mu\text{m}$  environ.

Ainsi, le rayon de courbure du miroir 12 peut être de  $37,5\ \mu\text{m}$  environ et la 15 distance focale du miroir est alors de  $18,8\ \mu\text{m}$ . Il en résulte que le miroir 12 fournit une image agrandie du motif de comparaison 5 à l'observateur O.

Le motif de comparaison 5 est par exemple une impression de  $20\ \mu\text{m}$  de large. Le substrat 6 fait par exemple  $23\ \mu\text{m}$  d'épaisseur.

20 On peut obtenir dans l'exemple de la figure 4 une image virtuelle droite plus grande que le motif de comparaison 5, ce dernier étant situé entre le foyer et le sommet 15 du miroir concave.

Dans une autre variante de réalisation, les miroirs 12 sont réalisés avec une surface réfléchissante convexe vers les motifs de comparaison, comme illustré à la figure 8, ce qui produit une image plus petite des motifs de comparaison.

25 Le cas échéant, un autre dispositif optique, par exemple une lentille grossissante, par exemple du type lentille de Fresnel, peut être associé à un miroir réfléchissant de façon à agrandir à nouveau l'image produite par le miroir.

30 Dans une autre variante de réalisation illustrée à la figure 9, la ou les images vues par l'observateur ne proviennent pas d'un motif de comparaison 5 imprimé mais est constituée par l'ensemble des points lumineux créés à la focale de chaque miroir. Les miroirs 12 peuvent comme illustré, être de tailles différentes pour créer des points

lumineux par exemple de tailles différentes ou situés à différentes distances de l'œil de l'observateur.

Dans ce cas, la comparaison s'effectue entre les motifs de référence 3 et les images formées par l'ensemble des points lumineux créés par les miroirs.

5 On a représenté aux figures 10 à 16, des variantes de réalisation dans lesquelles l'une au moins des images vues par l'observateur est due à la façon dont est réfléchi la lumière par une pluralité de structures réfléchissantes, d'au moins deux types différents.

10 Sur la figure 10, on voit que le substrat transparent 6 peut comporter sur une face une pluralité de structures réfléchissantes 4a et 4b, de formes ou dimensions respectives différentes, recouvertes par une couche 11, permettant de créer une surface réfléchissante, par exemple une couche de métal. Les structures réfléchissantes 4a sont par exemple des portions de sphère comme illustré aux figures 15 et 16, de hauteur  $h$  comprise par exemple entre 10 et 20  $\mu\text{m}$ ; par exemple de l'ordre de 15  $\mu\text{m}$ , et de diamètre  $\Delta$  compris  
15 par exemple entre 20 et 40  $\mu\text{m}$ , par exemple de l'ordre de 30  $\mu\text{m}$ .

Les structures réfléchissantes 4b sont par exemple des miroirs de forme pyramidale ou en tronc de pyramide, par exemple à base carrée de côté  $W_x$  ou  $W_y$  par exemple compris entre 20 et 40  $\mu\text{m}$ , par exemple de l'ordre de 30  $\mu\text{m}$ , la plus grande dimension  $W_x$  ou  $W_y$  étant par exemple égale au diamètre  $\Delta$  à la base réfléchissante des  
20 structures réfléchissantes 4a.

Les structures réfléchissantes 4b sont par exemple disposées comme les mailles d'un réseau, comme représenté à la figure 12, de pas  $W$  par exemple égal à  $\Delta$ , par exemple de l'ordre de 30  $\mu\text{m}$ . Les structures réfléchissantes 4b peuvent être agencées selon des motifs, comme illustré aux figures 14 et 11. Les structures réfléchissantes 4a et 4b  
25 peuvent être formées de diverses façons, par exemple par impression de relief puis métallisation de ces reliefs.

L'élément de sécurité 1 peut se présenter sous forme de fil de sécurité, par exemple destiné à être incorporé en fenêtres dans un papier 40, comme illustré à la figure 5.

30 Dans ce cas, l'élément de sécurité 1 s'étend par exemple entre deux bords opposés du papier. L'élément de sécurité peut venir à la surface du papier par sa face extérieure située du côté opposé à la structure optique, au niveau d'une fenêtre 30.

En variante, comme illustré à la figure 6, l'élément de sécurité 1 est appliqué sous forme de patch.

L'élément de sécurité 1 peut encore être intégré à un emballage, comme illustré à la figure 7, ou à une étiquette.

5 On a représenté sur les figures 17 et 18 un autre exemple d'élément de sécurité 1 selon l'invention, sous forme de fil de sécurité.

L'élément de sécurité 1 comporte un substrat 6 sur le verso 7' duquel figurent des motifs de référence 3, réalisés par exemple en positif par démétallisation.

10 L'élément de sécurité 1 comporte également des motifs de comparaison 5, formés par exemple par impression sur le substrat 6, de dimension adaptée car ils sont vus à travers la structure optique, et disposés en alternance dans le sens longitudinal avec les motifs de référence 3.

L'élément de sécurité 1 comporte encore une structure optique 4 constituée de plusieurs sous-structures optiques comprenant chacune des structures optiques  
15 élémentaires et recouvrant les motifs de comparaison 5.

Les sous-structures optiques sont par exemple sous la forme de parallélogrammes dont le grand côté est non perpendiculaire à la longueur de l'élément de sécurité 1, comme représenté sur la figure 17

20 L'élément de sécurité 1 peut être incorporé ou non en fenêtre(s) dans un document de sécurité.

Lors d'une incorporation en fenêtre(s), la fenêtre F peut par exemple être réalisée de manière à pouvoir observer au moins une partie d'un motif de comparaison et une partie d'un motif de référence, comme on peut le voir sur la figure 17.

25 L'élément de sécurité 1 comporte encore au niveau de ses bords deux zones de bordures métallisées 20a et 20b, continues, et comportant des éléments magnétiques 21. De la sorte, l'élément de sécurité peut présenter des propriétés de conductivité électrique et des propriétés magnétiques.

La largeur  $l$  des zones de bordures métallisées 20a et 20b est par exemple comprise entre 1 et 2mm, par exemple égale à 1,5 mm.

30 La largeur  $L$  de la zone centrale de l'élément de sécurité portant les motifs de référence 3, les motifs de comparaison 5 et la structure optique 4, est par exemple comprise entre 3 et 4 mm.

L'élément de sécurité 1 peut comporter un substrat 6 en PET, d'une épaisseur par exemple égale à 23 mm.

La structure optique 4 peut comporter un réseau de structures optiques élémentaires étant par exemple des lentilles ayant une épaisseur de  $6\mu\text{m}$  et un diamètre  
5 égal à  $20\mu\text{m}$ .

L'élément de sécurité 1 peut encore être recouvert d'un adhésif 14, notamment un vernis thermoscellable, par exemple sur l'intégralité de la face verso 7' du substrat 6 opposée à la structure optique 4, comme on peut le voir sur la figure 18, et uniquement en dehors de la structure optique 4 sur la face recto 7 du substrat 6.

10 L'épaisseur de l'adhésif est par exemple comprise entre 3 et  $4\mu\text{m}$ . Les éléments magnétiques 21 peuvent être imprimés sur les zones métallisées 20a et 20b, ou en variante sur la surface du substrat 6 puis recouverts par les zones métallisées 20a et 20b.

Les figures 19 et 20 représentent respectivement, en vue de face, le recto et le  
15 verso d'un autre exemple d'élément de sécurité 1 selon l'invention.

Dans cet exemple, l'élément de sécurité 1 comporte, sur son recto, une structure optique 4 constituée de plusieurs sous-structures optiques, notamment de forme rectangulaire, dont le grand côté est parallèle au grand côté de l'élément de sécurité 1. Le substrat 6 peut porter, entre les sous-structures optiques, un ou plusieurs motifs de  
20 référence (non représentés).

La structure optique 4 ne s'étend pas d'un bord à l'autre de l'élément de sécurité 1 selon sa largeur. De la sorte, l'élément de sécurité 1 présente deux zones de bordures 20a et 20b.

Les zones de bordures 20a et 20b sont par exemple recouvertes d'un adhésif  
25 14. L'adhésif 14 peut également être appliqué entre les sous-structures optiques, comme représenté sur la figure 19.

Les zones de bordures 20a et 20b peuvent ou non comporter un ou plusieurs éléments de sécurité tels que décrits ci-avant.

Du côté verso, comme représenté sur la figure 20, l'élément de sécurité 1 peut  
30 être entièrement recouvert d'un adhésif 14.

Le substrat 6 de l'élément de sécurité 1 peut ou non comporter un ou plusieurs motifs de comparaison (non représentés) de telle sorte que la structure optique soit

superposée au(x) motif(s) de comparaison. Le ou les motifs de comparaison peuvent être portés par la face recto et/ou verso du substrat 6 de l'élément de sécurité 1.

La largeur  $l$  des zones de bordures 20a et 20b est par exemple comprise entre 1 et 2mm, par exemple égale à 1,5 mm.

5 La largeur  $L$  de la zone centrale de l'élément de sécurité 1 portant la structure optique 4, est par exemple comprise entre 3 et 4 mm.

Les figures 26 et 27 représentent un autre exemple d'élément de sécurité dans lequel les zones de bordures 20a et 20b sont recouvertes d'adhésif.

10 Dans l'exemple de la figure 26, des ponts d'adhésif s'étendent au dessus de la face 7 du substrat, par exemple aux endroits de la face 7 où les motifs de référence 3 sont disposés. Ces motifs de référence 3 peuvent alors être observables à travers les ponts d'adhésif.

Dans l'exemple de la figure 27, la face 7 du substrat 6 n'est recouverte d'adhésif 14 qu'au niveau des zones de bordures 20a et 20b.

15 Comme on peut le voir sur les figures 26 et 27, l'adhésif 14 peut être disposé sur les zones de bordure sur toute la longueur du fil.

Les figures 28 à 33 représentent en coupe et de façon schématique un objet 100 dans lequel un élément de sécurité 1 selon la figure 26 ou 27 est incorporé.

20 Dans les exemples des figures 29, 31 et 33, l'élément de sécurité 1 est incorporé dans une fenêtre ménagée dans une base fibreuse 200 de l'objet 100. Les bords de cette fenêtre forment une zone de recouvrement Z entre la base fibreuse 200 et l'adhésif 14. Cette zone de recouvrement peut s'étendre tout le long de la fenêtre et permettre alors de lier les fibres de la base fibreuse 200 à l'élément de sécurité sur toute la longueur de la fenêtre. On a représenté sur les figures 21 et 22, respectivement en coupe et en vue de  
25 face, un autre exemple d'élément de sécurité 1 selon l'invention.

Dans cet exemple, l'élément de sécurité 1 comporte un substrat 6 sur une face 7' duquel figure une structure optique 4 recouvrant totalement ladite face 7'. La structure optique 4 est formée par des sous-structures optiques non disjointes.

La face 7, opposée à la face 7' portant la structure optique 4, porte des motifs de référence 3 et des motifs de comparaison 5.

La structure optique 4 est recouverte partiellement par un vernis d'inactivation 14' qui est superposé aux motifs de référence 3.

5 Le vernis d'inactivation 14' est avantageusement un vernis annulant le ou les effets optiques de la structure optique 4. L'observation des motifs de référence 3 au travers de la structure optique 4 recouverte du vernis d'inactivation 14' correspond à l'observation directe qui serait faite des motifs de référence 3 sans la présence de la structure optique 4. De la sorte, la structure optique 4 ne conserve ses effets optiques que dans les zones non  
10 recouvertes par le vernis d'inactivation 14', notamment les zones superposées aux motifs de comparaison 5.

Le vernis d'inactivation 14' peut être choisi de manière à avoir un indice de réfraction permettant d'annuler les effets optiques obtenus par la structure optique 4. L'indice de réfraction du vernis d'inactivation 14' peut par exemple être le même que  
15 celui de la structure optique, notamment de la zone de la structure optique 4 sur laquelle le vernis d'inactivation 14' est appliqué.

La surface extérieure  $S_e$  du vernis d'inactivation 14' est avantageusement plane.

20 Sur la figure 22, l'image du motif de comparaison 5 représentée correspond par exemple à grossissement du motif de comparaison 5 porté par le substrat 6 du fait de l'observation au travers de la structure optique 4. Le motif de référence 3 est quant à lui représenté à l'échelle 1 : 1 et peut par exemple avoir les dimensions du motif de comparaison 5 après grossissement. En effet, l'observation au travers de la structure



optique 4 du motif de référence 3 ne produit pas d'effet, notamment pas de grossissement, de ce motif du fait de l'annulation des effets optiques par le vernis d'inactivation 14'.

Dans cet exemple également, la face 7 du substrat 6 est recouverte totalement d'un adhésif 14, notamment un vernis thermoscellable. L'adhésif 14 est également  
5 appliqué sur le vernis d'inactivation 14' recouvrant la structure optique 4 portée par la face 7' du substrat 6.

La présence de l'adhésif 14 sur la face 7' du substrat 6 ne recouvrant que les zones de la structure optique 4 recouvertes du vernis d'inactivation 14' peut permettre de ne pas détériorer les propriétés optiques d'observation de la structure optique 4 dans les  
10 zones non recouvertes par le vernis d'inactivation 14', notamment les zones de la structure optique 4 superposées aux motifs de comparaison 5.

En variante, l'adhésif 14 pourrait être un vernis d'inactivation et de ce fait, le vernis d'inactivation 14' pourrait être omis, la structure optique 4 n'étant recouverte partiellement que de l'adhésif 14 ayant un caractère d'inactivation des effets optiques de la  
15 structure optique 4.

On a représenté sur les figures 23 à 25, de façon schématique et partielle, d'autres exemples de réalisation d'éléments de sécurité 1 selon l'invention.

Dans l'exemple de la figure 23, le substrat 6 porte sur sa face 7 un motif de comparaison 5, et sur sa face 7' un motif de comparaison secondaire 5'. Comme décrit  
20 précédemment, les images respectives des motifs de comparaison 5 et 5' apparaissent ainsi pour l'œil de l'observateur à des distances différentes, créant ainsi un effet de volume et de profondeur.

Dans l'exemple de la figure 24, le substrat 6 porte sur l'une de ses faces 7 un motif de comparaison 5 et sur l'autre de ses faces 7' un motif supplémentaire 5''.

Le motif de comparaison 5 et le motif supplémentaire 5'' ainsi réalisés peuvent permettre de pouvoir observer l'une au moins des images du motif de comparaison à travers la structure optique 4 et le motif supplémentaire 5'' non affecté par la structure optique dans des plans différents. Le motif supplémentaire 5'' n'est pas affecté par la structure optique, par exemple de par sa distance à la structure optique et/ou de par sa grande dimension par rapport à la structure optique élémentaire ou non. En particulier, le motif supplémentaire 5'', bien que placé dans un plan plus éloigné de l'observateur que le motif de comparaison 5, peut apparaître au premier plan.

Dans l'exemple de la figure 25, le substrat 6 porte sur sa face 7 un motif de comparaison 5 constitué de plusieurs motifs élémentaires de comparaison 5a.

Un motif supplémentaire 5'' est formé sur le motif de comparaison 5 et présente des dimensions supérieures aux motifs élémentaires de comparaison 5a de telle sorte que seule l'observation des motifs élémentaires de comparaison 5a soit affectée par la structure optique 4. Le motif supplémentaire 5'' peut apparaître comme un fond sur lequel on observe l'image à travers la structure optique 4 des motifs élémentaires de comparaison 5a. De même que précédemment, l'une au moins des images à travers la structure optique 4 des motifs élémentaires de comparaison 5a et le motif supplémentaire 5'' apparaissent dans des plans différents.

L'expression « comportant un » doit être comprise comme étant synonyme de « comportant au moins un », sauf si le contraire est spécifié.

### REVENDICATIONS

1. Elément de sécurité (1) comportant, avant incorporation dans un objet, notamment un document de sécurité, un substrat (6) portant au moins :

5                   -       une structure optique (4) produisant au moins une image d'au moins un motif de comparaison et/ou produisant des points images d'une source lumineuse éclairant la structure optique,

                  -       un motif de référence (3),

10           la structure optique (4) et le motif de référence (3) étant portés par le substrat (6) pour permettre l'observation simultanée d'une image donnée par la structure optique (4) et du motif de référence (3),

l'image donnée par la structure optique (4) correspondant sensiblement au motif de référence (3) ou étant une image complémentaire du motif de référence (3).

15           2. Elément de sécurité (1) comportant, avant incorporation dans un objet, notamment un document de sécurité, un substrat (6) portant au moins :

                  -       une structure optique (4) produisant au moins une image d'au moins un motif de comparaison et/ou produisant des points images d'une source lumineuse éclairant la structure optique,

20                   -       un motif de référence (3),

la structure optique (4) et le motif de référence (3) étant portés par le substrat (6) pour permettre l'observation simultanée d'une image donnée par la structure optique (4) et du motif de référence (3),

25           l'élément de sécurité étant un fil de sécurité et la structure optique (4) ne s'étendant que partiellement sur la largeur du fil de sécurité (1) de sorte que le substrat (6) du fil de sécurité (1) présente au moins une zone de bordure (20a, 20b) non recouverte par la structure optique.

30           3. Elément de sécurité selon la revendication 1 ou 2, comportant un adhésif (14), notamment un vernis thermoscellable, l'adhésif (14) étant notamment porté par chaque face du substrat (6).

4. Elément de sécurité selon la revendication 3, la face du substrat (6) portant la structure optique (4) comportant un adhésif (14) sur des zones de cette face non

recouvertes par la structure optique (4), la structure optique (4) étant dépourvue d'adhésif sur sa surface.

5 5. Élément de sécurité selon l'une quelconque des revendications précédentes, la structure optique (4) focalisant la lumière en des points images, l'image donnée par la structure optique (4) résultant de la focalisation aux points images d'au moins une source lumineuse éclairant la structure optique.

6. Élément de sécurité selon l'une quelconque des revendications 1 à 4, le substrat (6) portant au moins un motif de comparaison (5) dont la structure optique (4) donne une image, notamment un motif de comparaison superposé à la structure optique.

10 7. Élément de sécurité selon la revendication 6, comportant au moins deux motifs comparaison (5, 5') situés à des distances différentes de la structure optique (4).

8. Élément de sécurité selon la revendication 6 ou 7, la structure optique (4) produisant une image agrandie du motif de comparaison (5).

15 9. Élément de sécurité selon l'une des revendications 6 à 8, la structure optique (4) produisant une image changeante suivant l'angle d'observation, notamment une image mouvante, une image dont les dimensions sont variables, ou une image apparaissant et disparaissant, du motif de comparaison (5).

10. Élément de sécurité selon l'une quelconque des revendications précédentes, la structure optique (4) ne s'étendant que partiellement sur le substrat (6).

20 11. Élément de sécurité selon l'une quelconque des revendications précédentes, la structure optique (4) étant discontinue, étant notamment constituée d'un ensemble de structures optiques élémentaires disjointes.

25 12. Élément de sécurité selon l'une quelconque des revendications précédentes, le substrat (6) portant la structure optique (4) et le motif de référence (3) sur une même face.

13. Élément de sécurité selon la revendication 2 et l'une quelconque des revendications précédentes, le fil de sécurité, ayant une largeur supérieure ou égale à 4 mm, mieux 5 mm, encore mieux 6 mm, notamment comprise entre 6 et 8 mm, encore mieux entre 6 et 10 mm.

30 14. Élément de sécurité selon la revendication 2 et l'une quelconque des revendications précédentes, ladite au moins une zone de bordure (20a, 20b) étant recouverte d'un adhésif (14), notamment un vernis thermoscellable.

15. Elément de sécurité selon l'une quelconque des revendications précédentes, la structure optique (4) étant partiellement recouverte d'au moins un vernis d'inactivation (14') annulant le ou les effets optiques obtenus par la structure optique (4).

5 16. Elément de sécurité selon la revendication 15, le vernis d'inactivation (14') étant superposé à un ou plusieurs motifs de référence (3) portés par le substrat (6), notamment par la face (7) du substrat (6) opposée à la face (7') portant la structure optique (4).

17. Objet, notamment document de sécurité, incorporant un élément de sécurité (1) selon l'une quelconque des revendications précédentes.

10 18. Procédé d'authentification ou d'identification d'un objet selon la revendication 17, dans lequel on observe simultanément le motif de référence (3) et l'image donnée par la structure optique (4), et l'on détermine au moins à partir de cette observation une information concernant l'identité ou l'authenticité de l'objet.

15

20

25

30

Fig.1

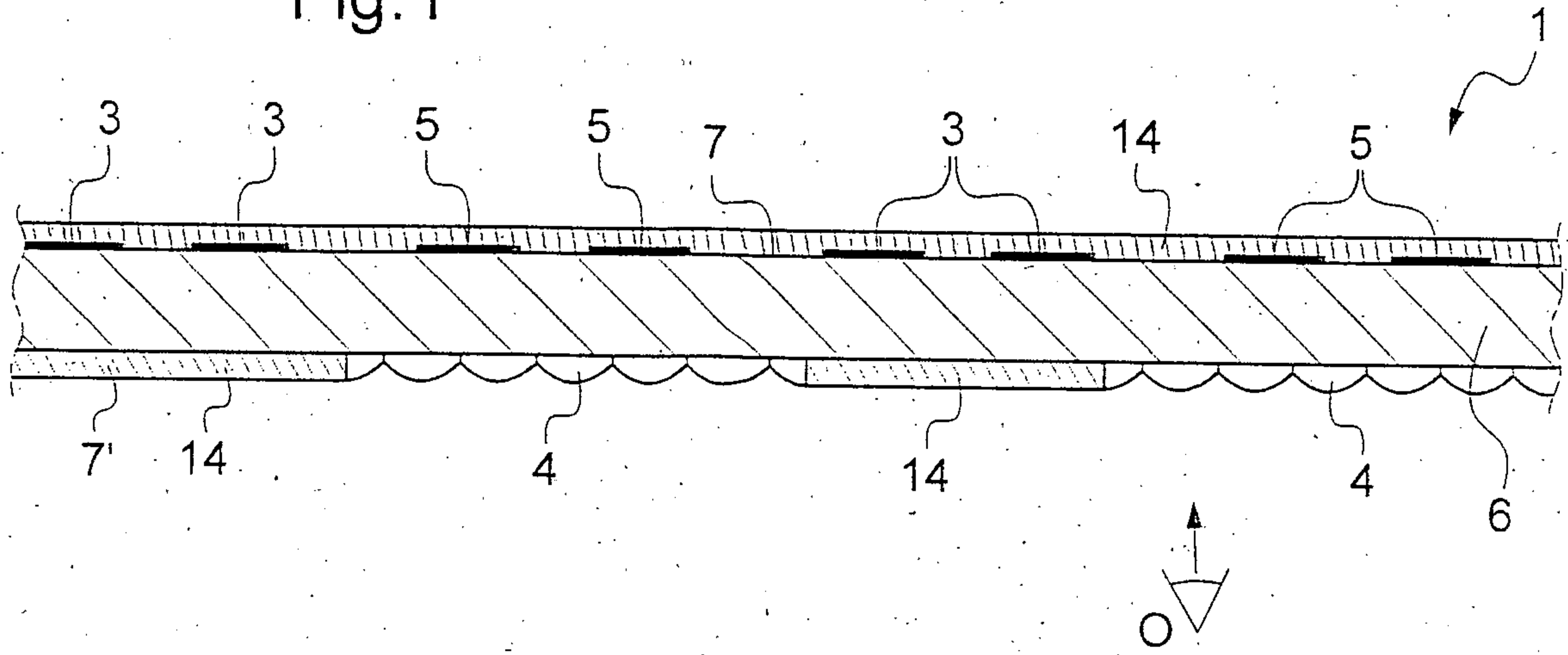


Fig.2

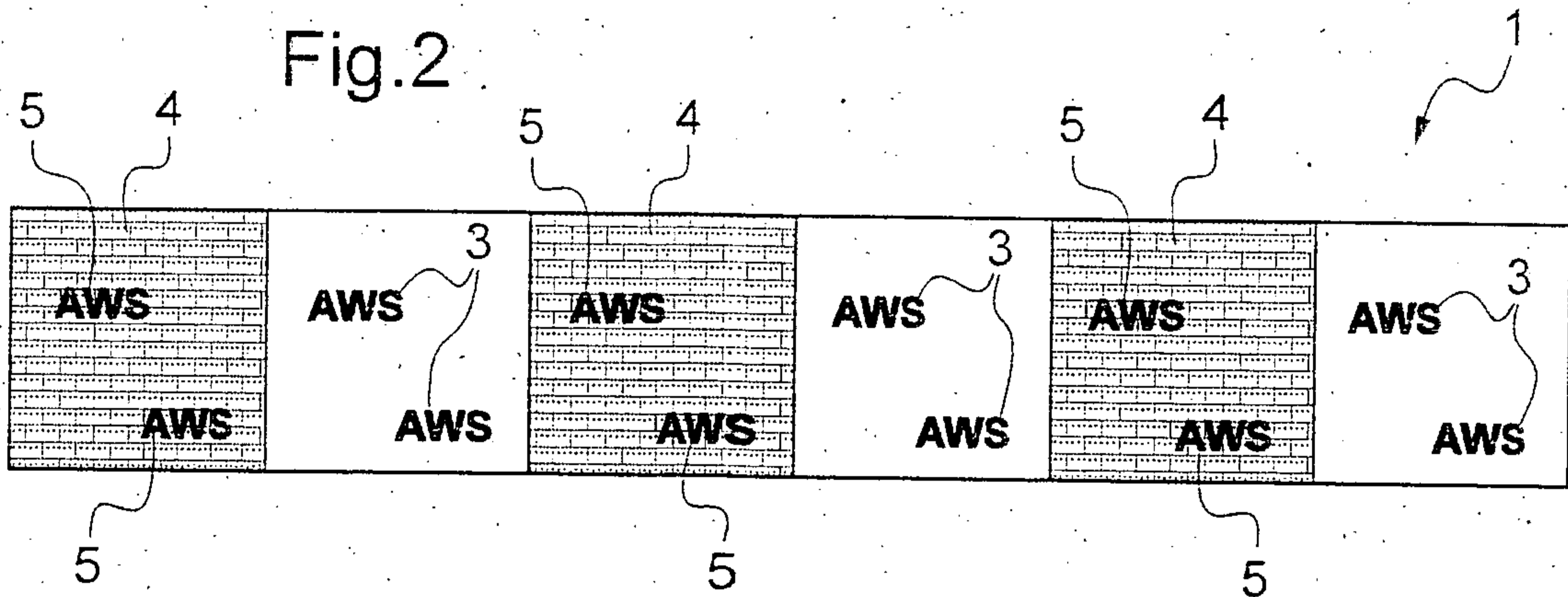
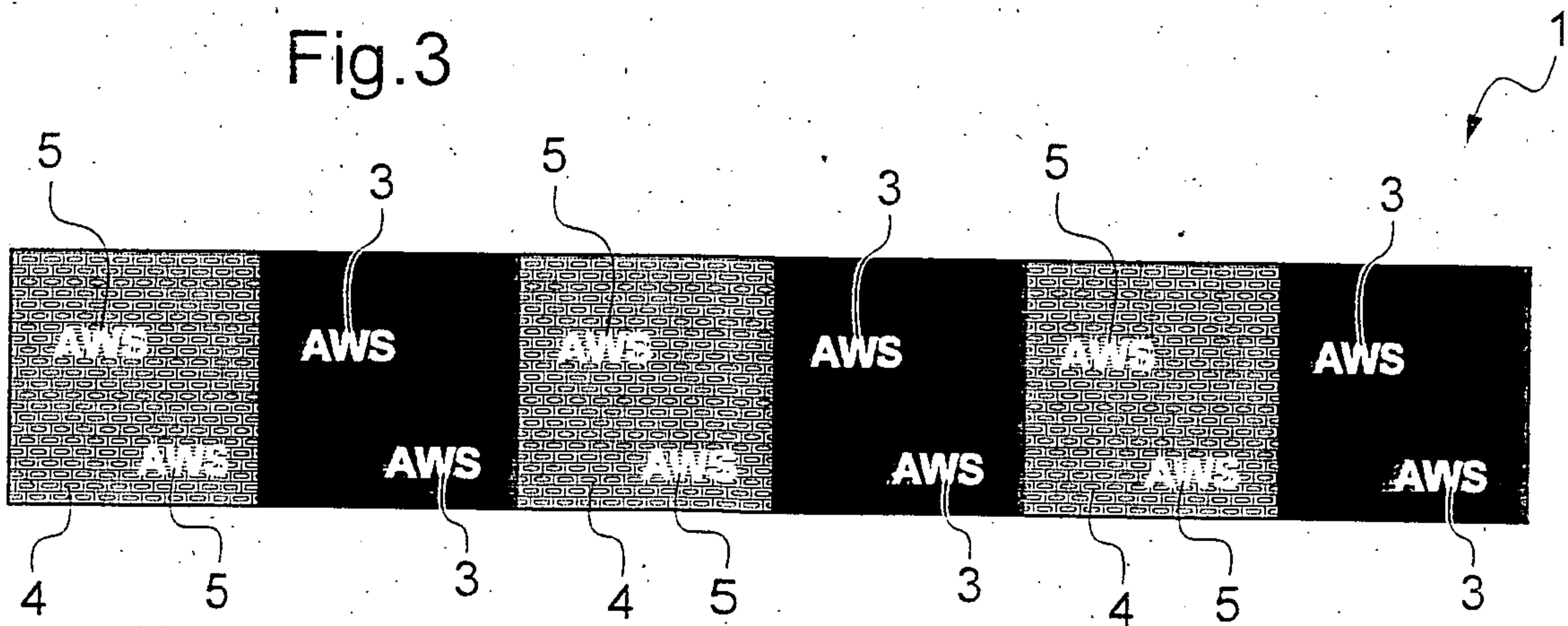


Fig.3



2/7

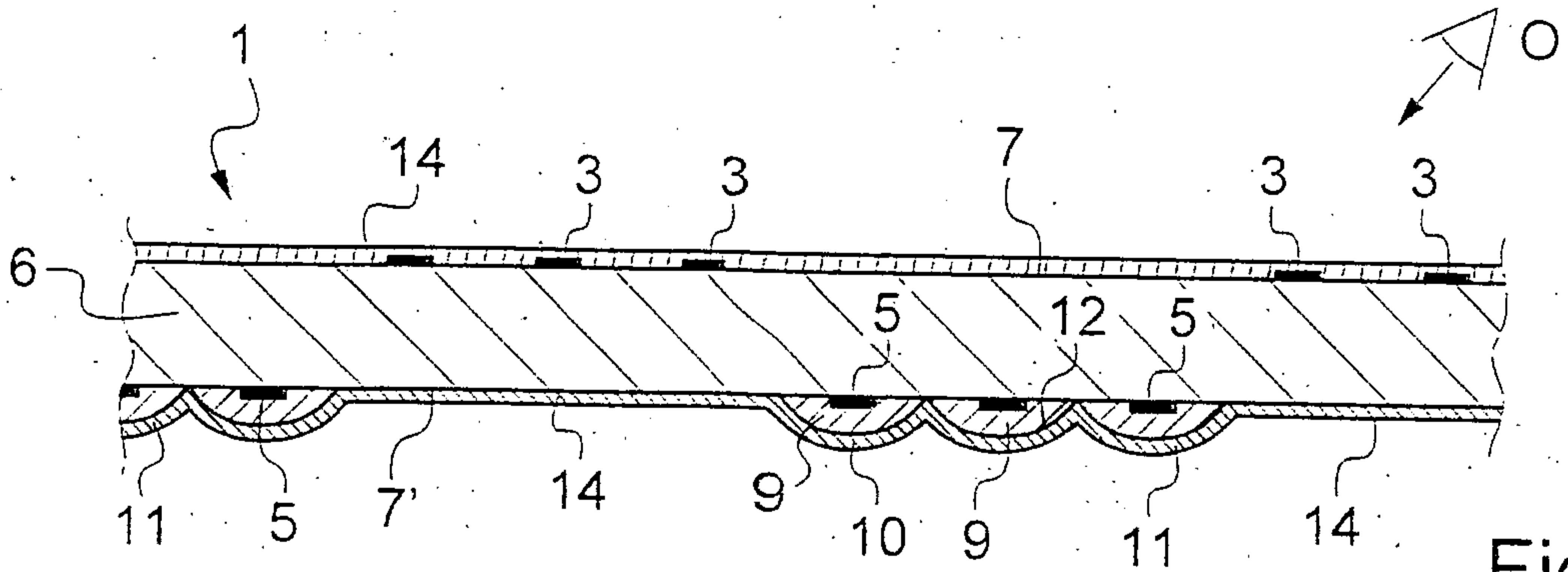


Fig.4

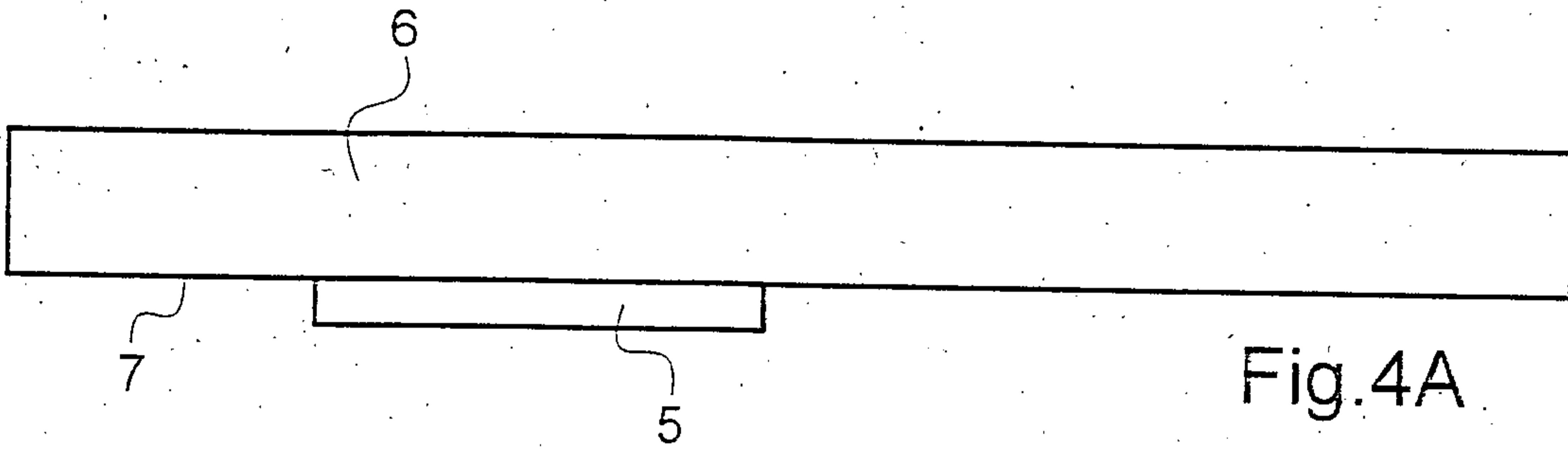


Fig.4A

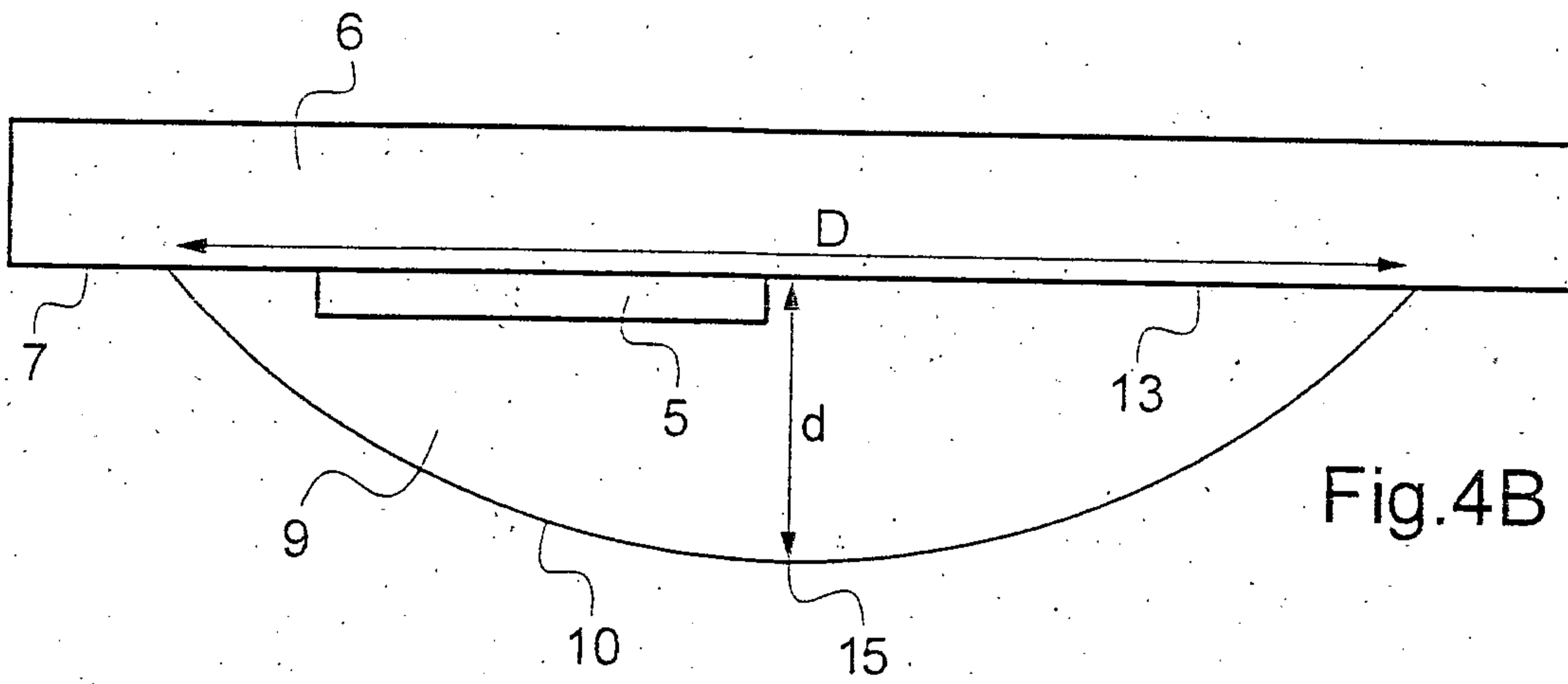


Fig.4B

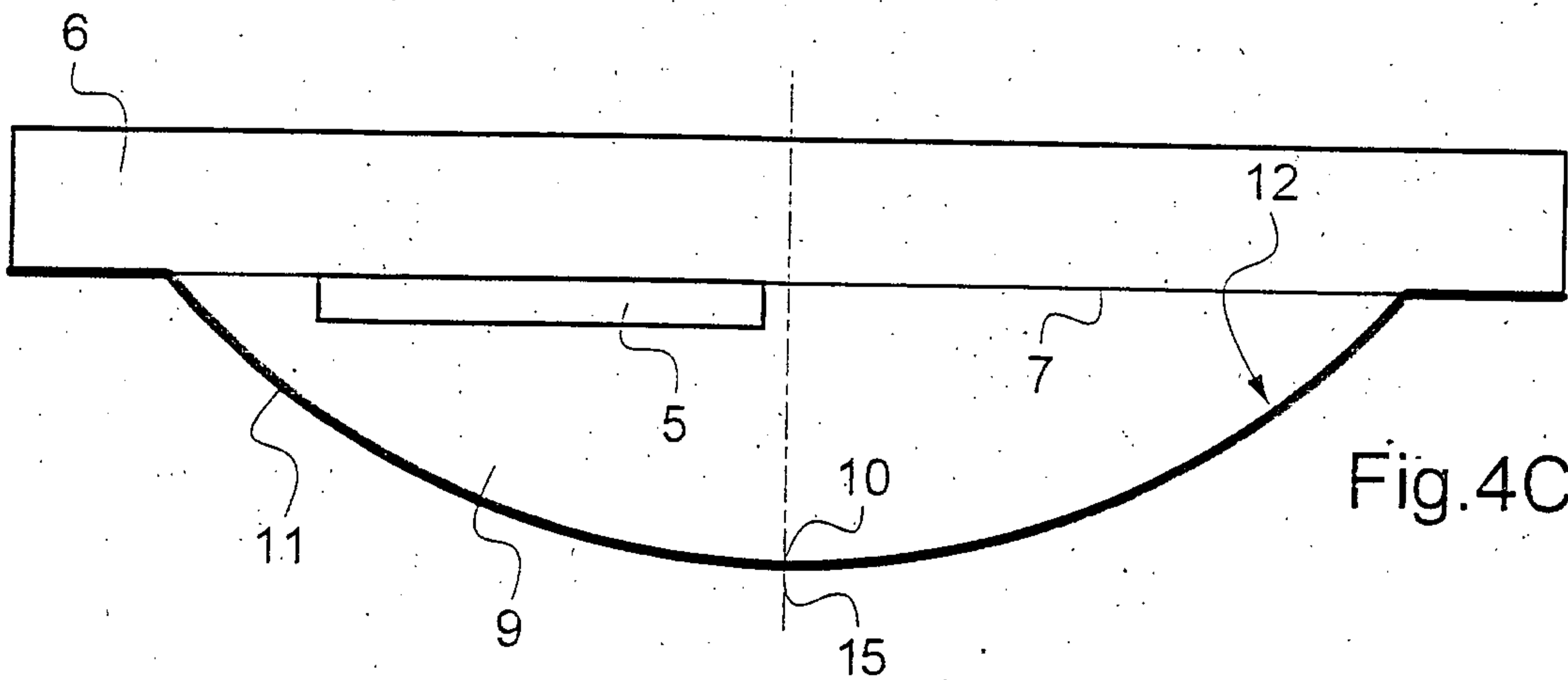


Fig.4C

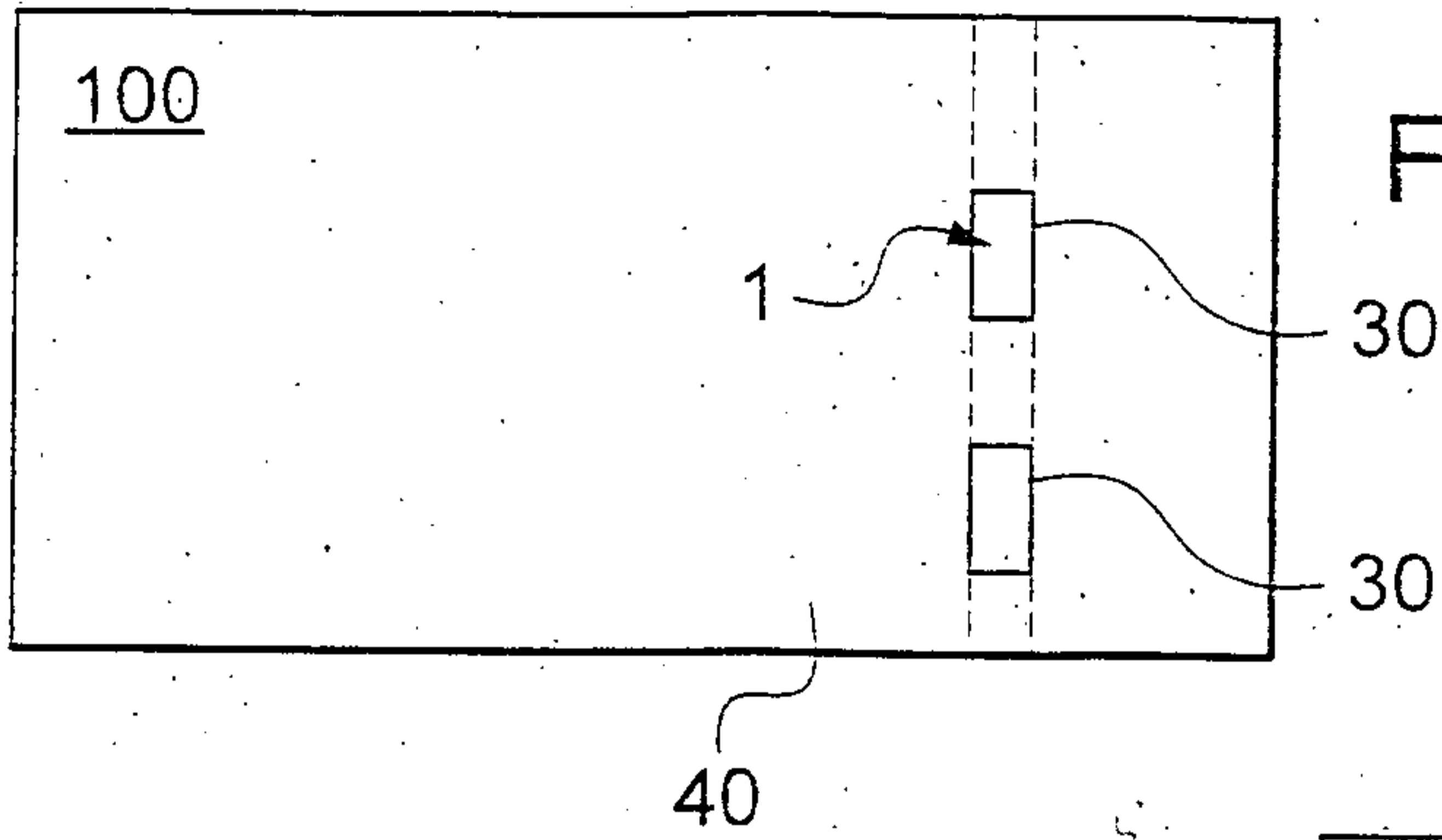


Fig.5

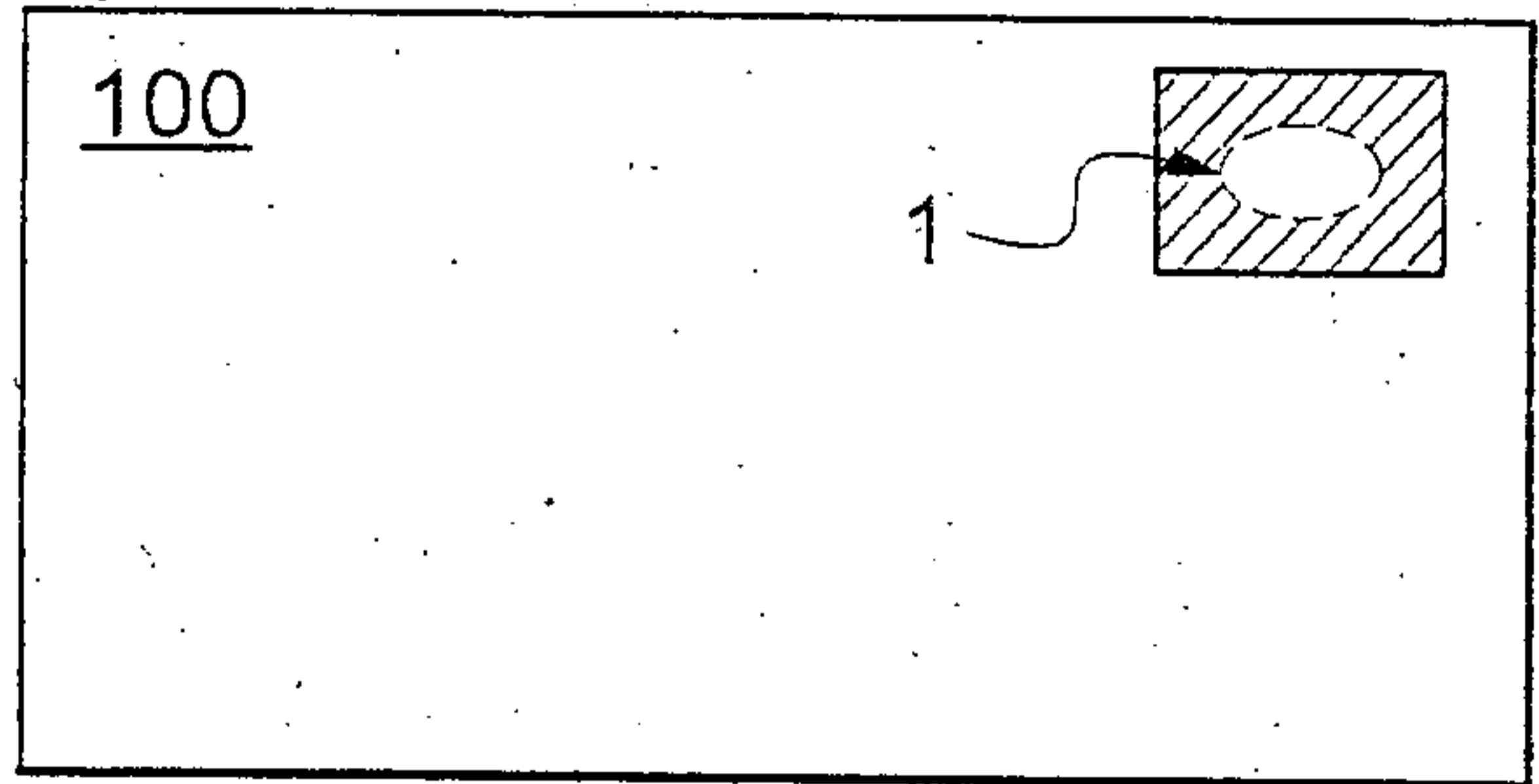


Fig.6

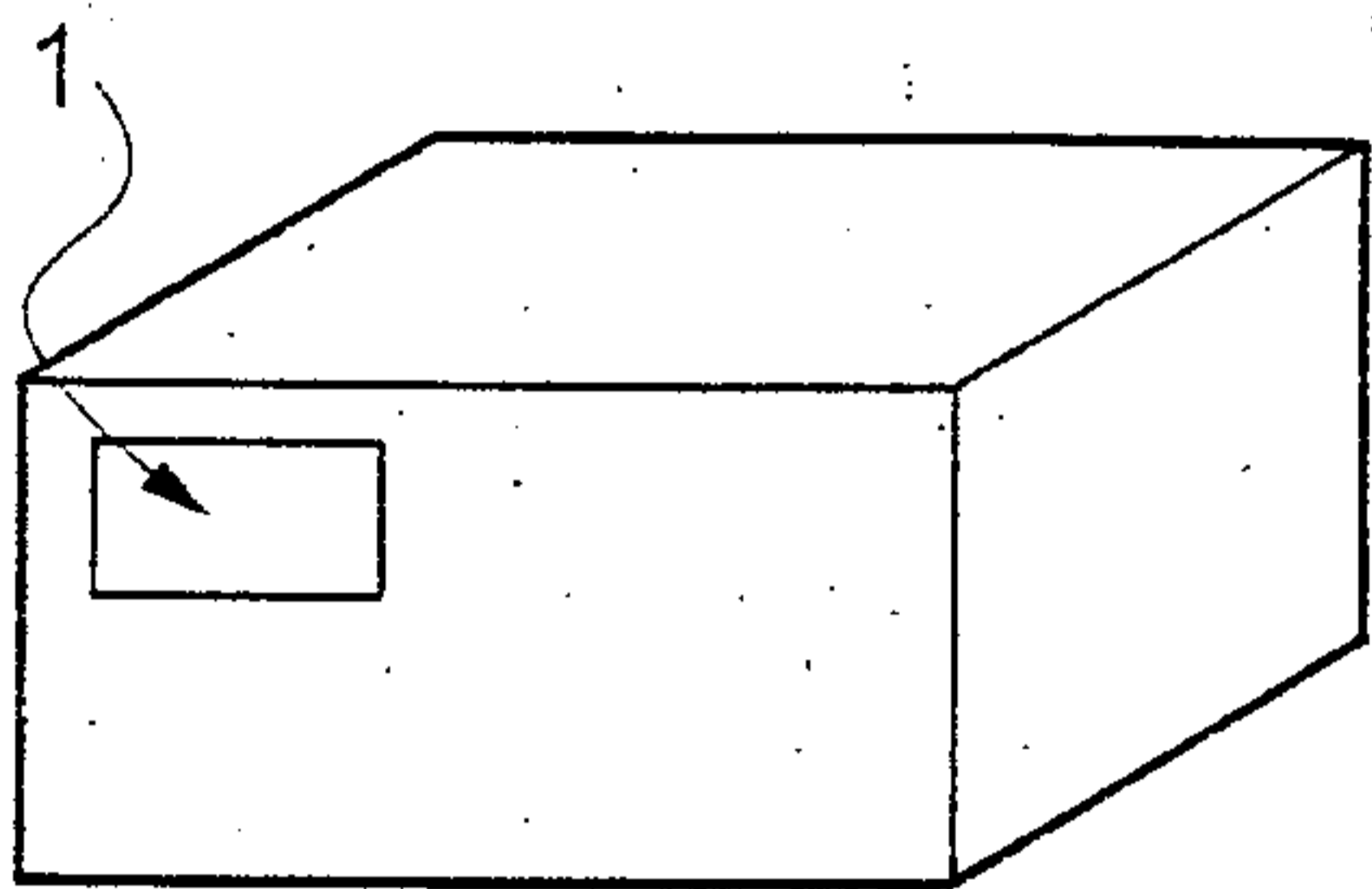


Fig.7

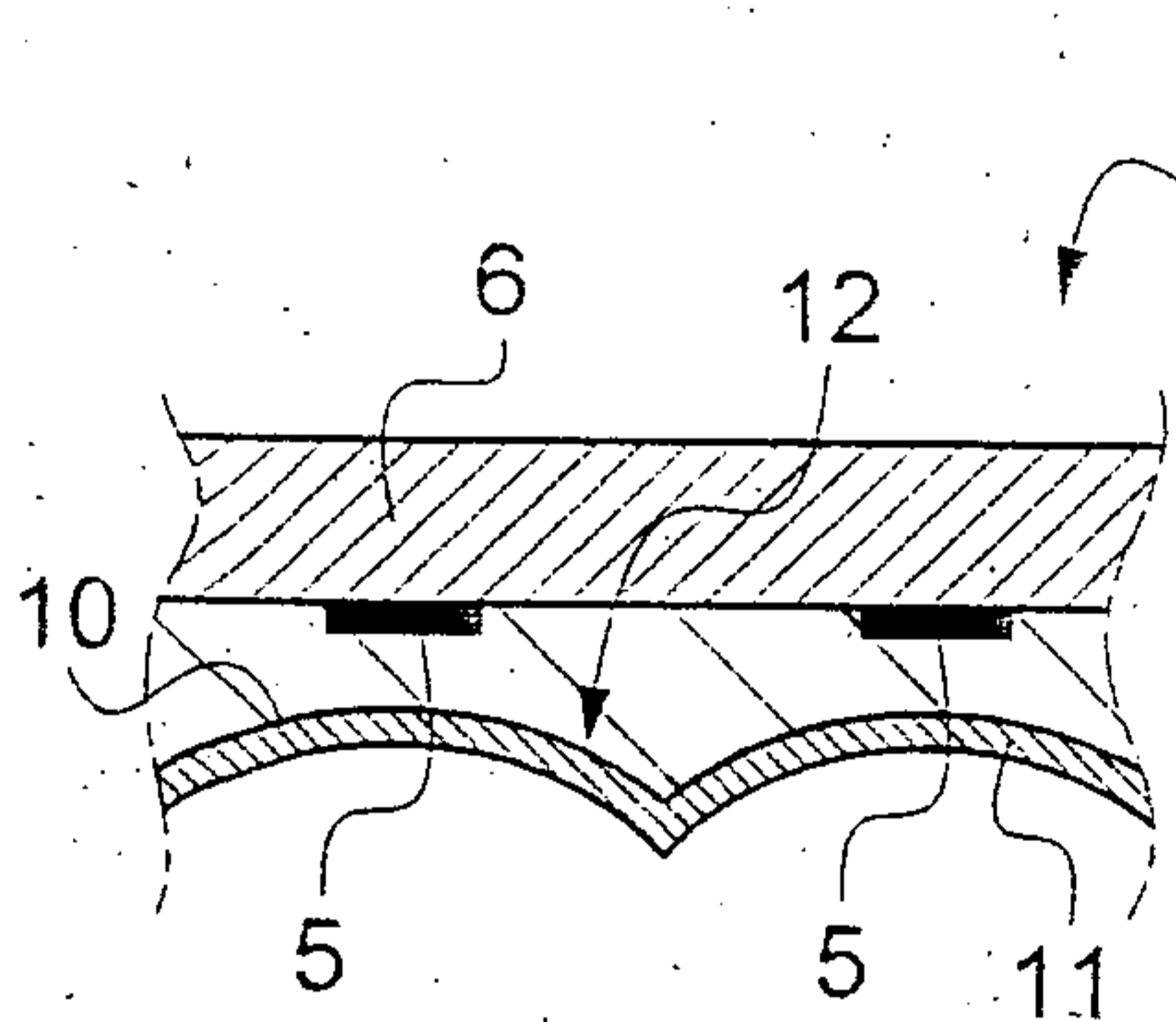


Fig.8

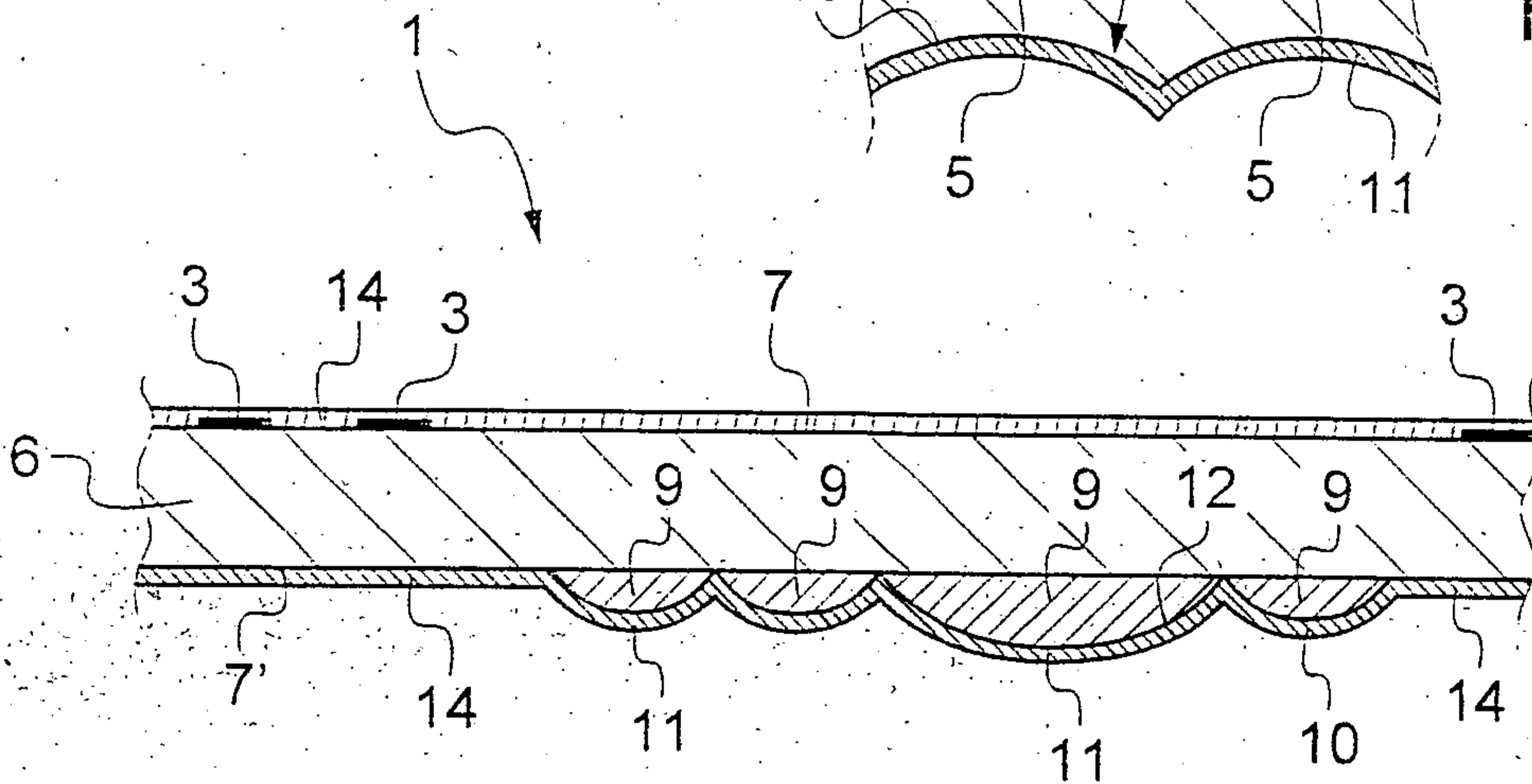


Fig.9

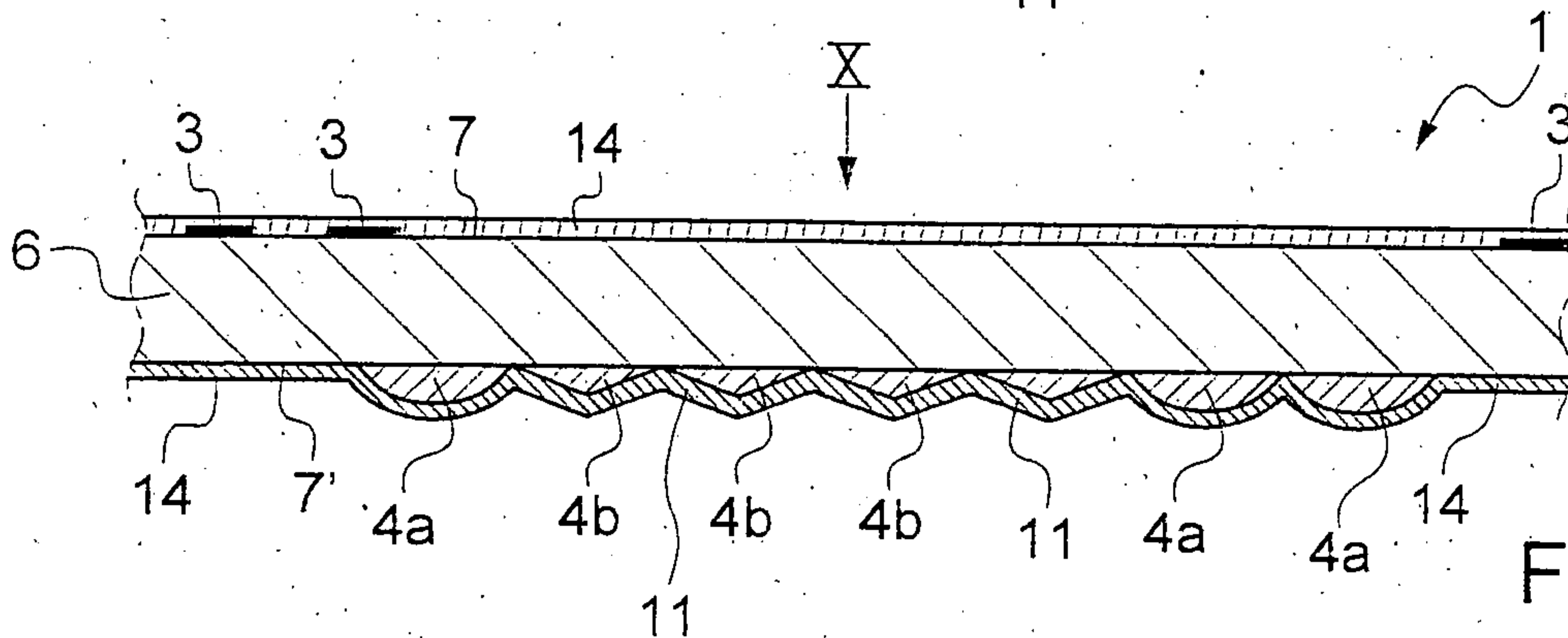


Fig.10



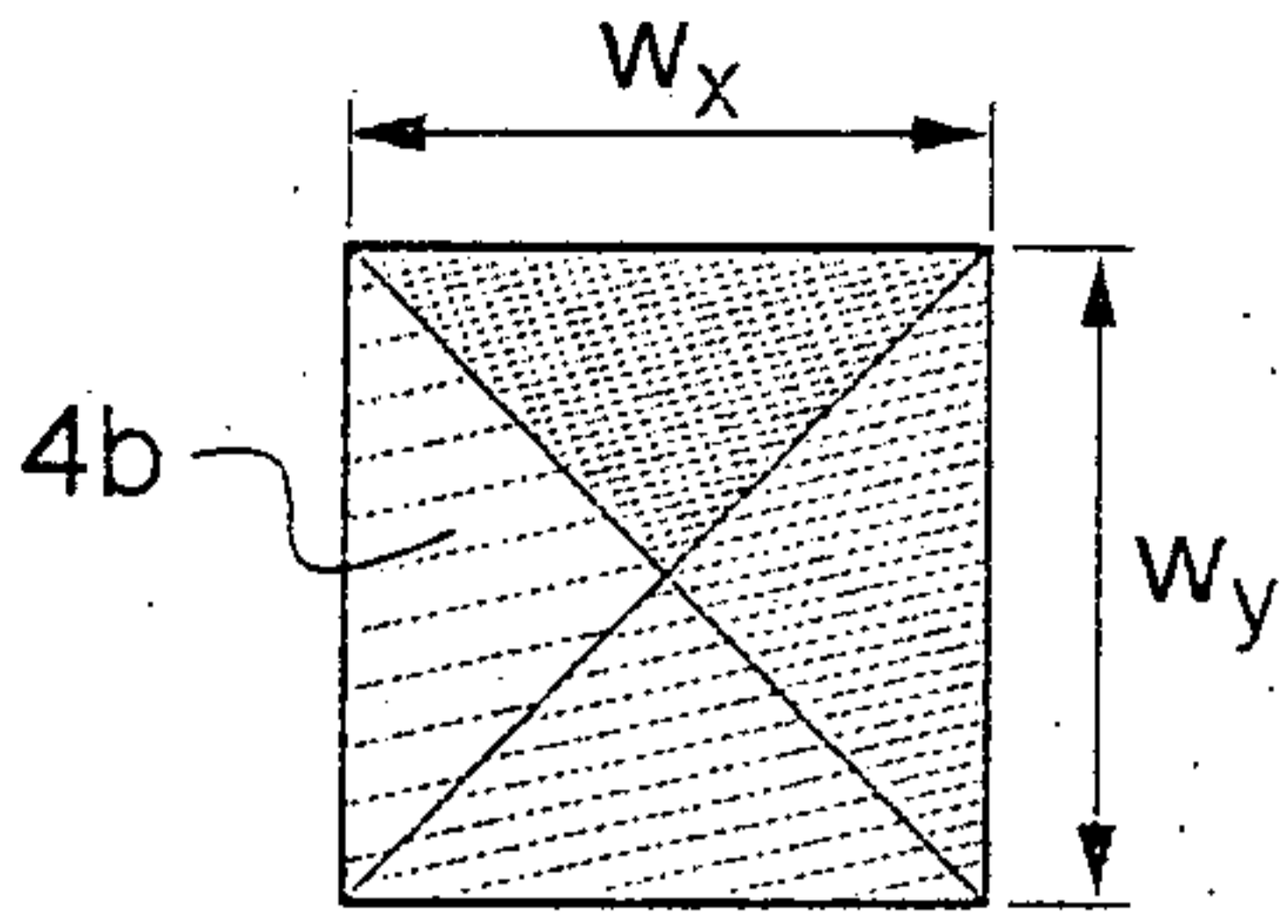


Fig.13

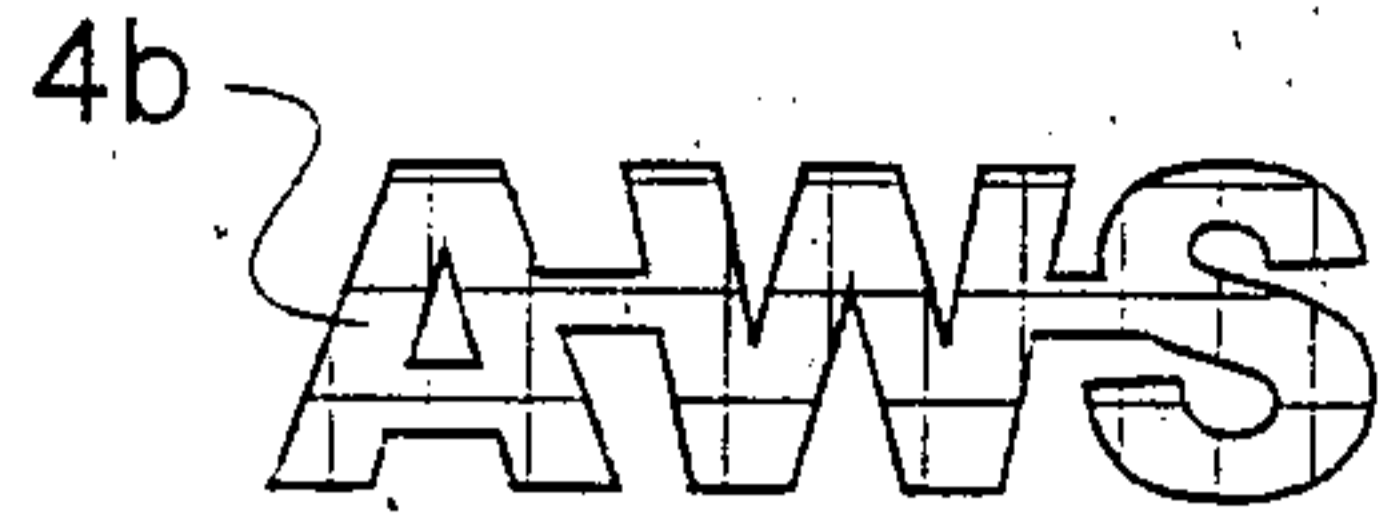


Fig.14

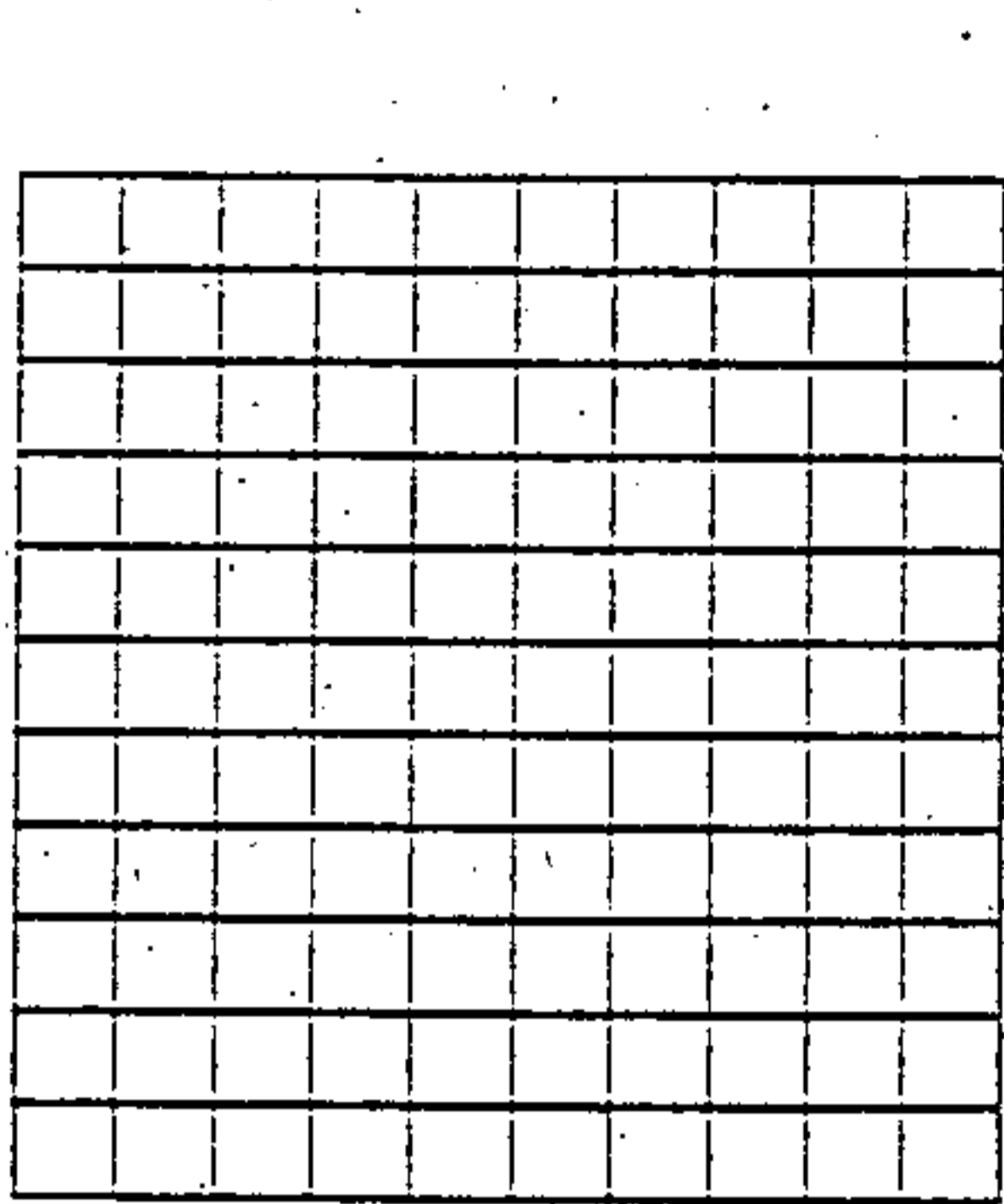


Fig.12

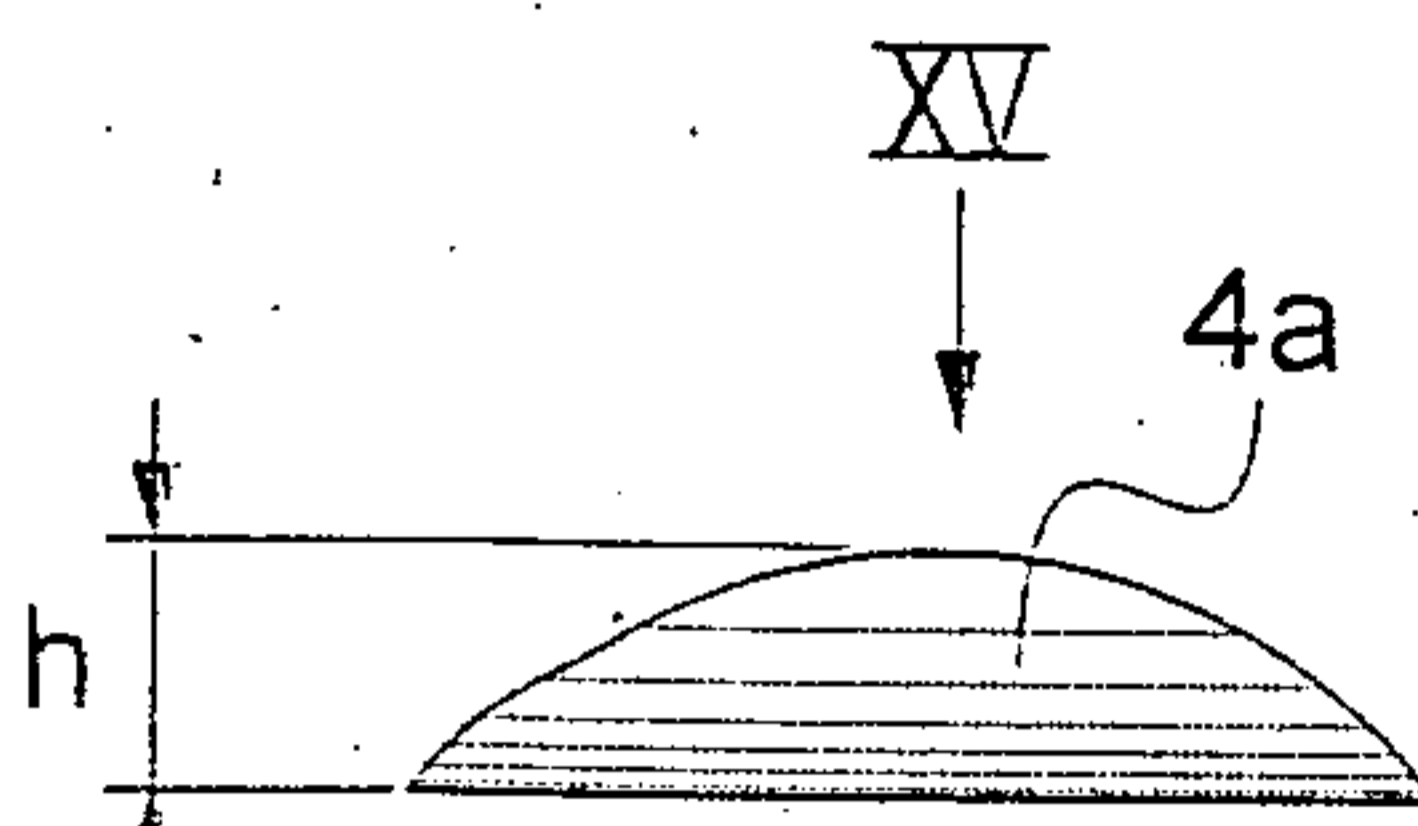


Fig.15

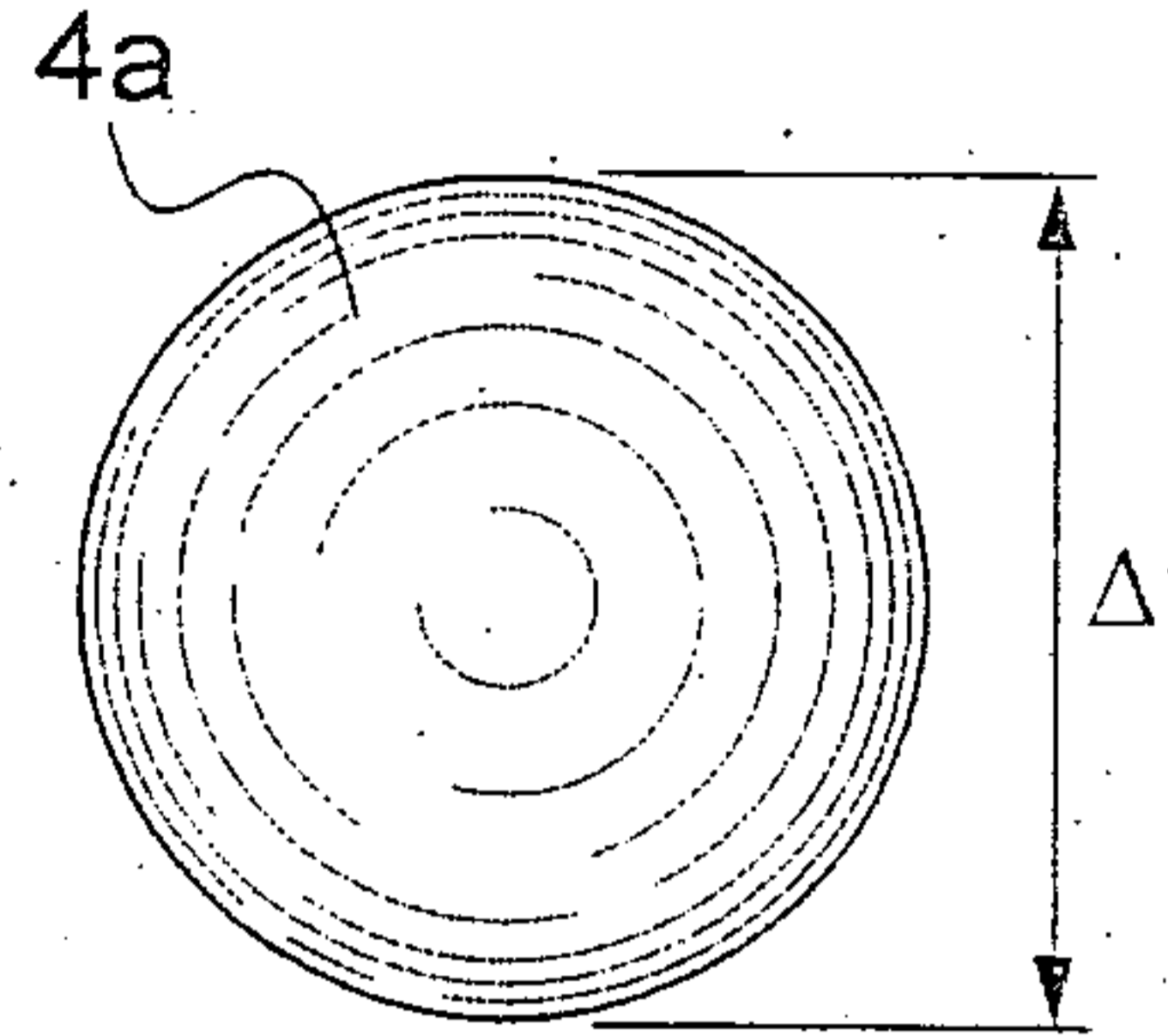


Fig.16

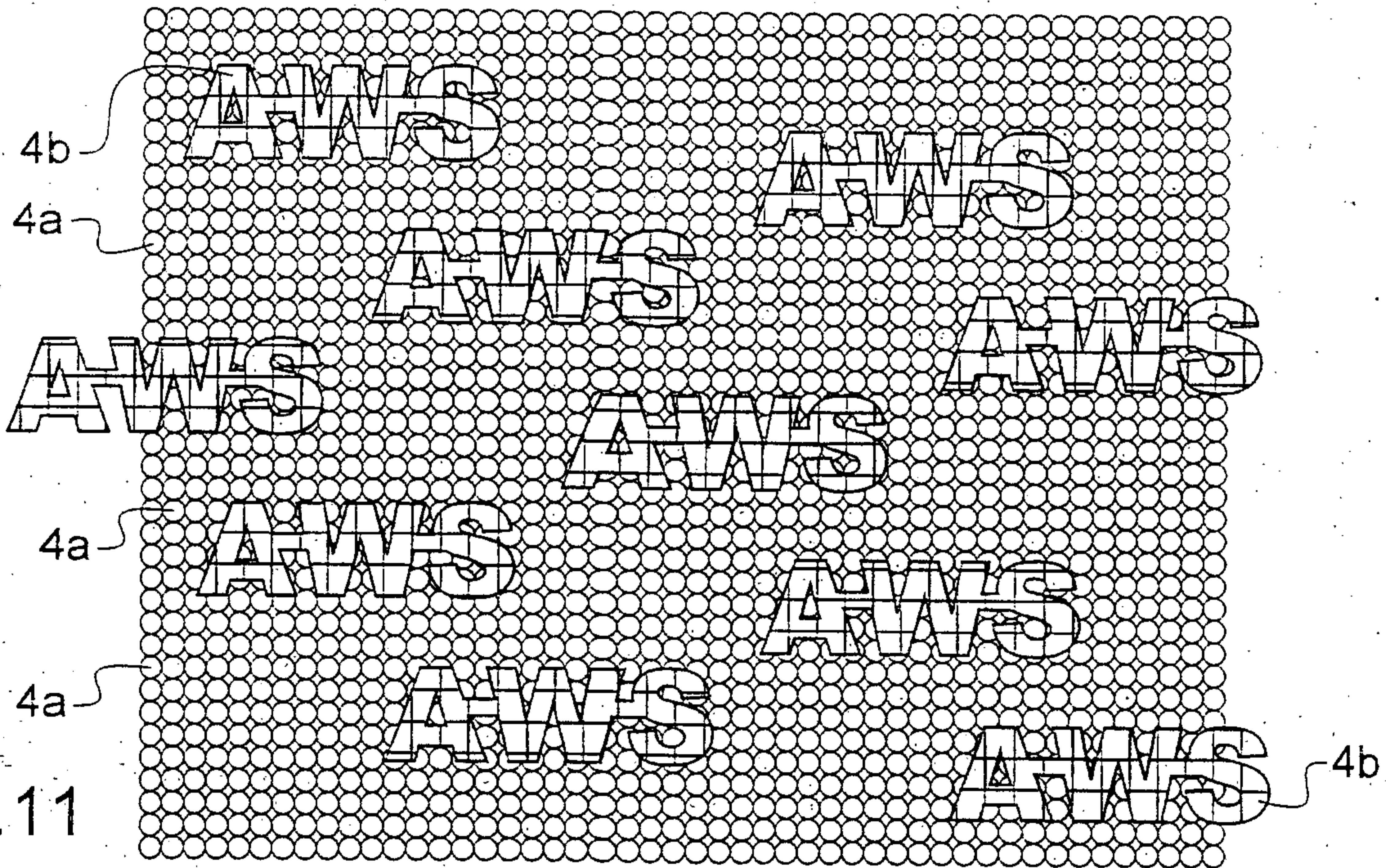


Fig.11

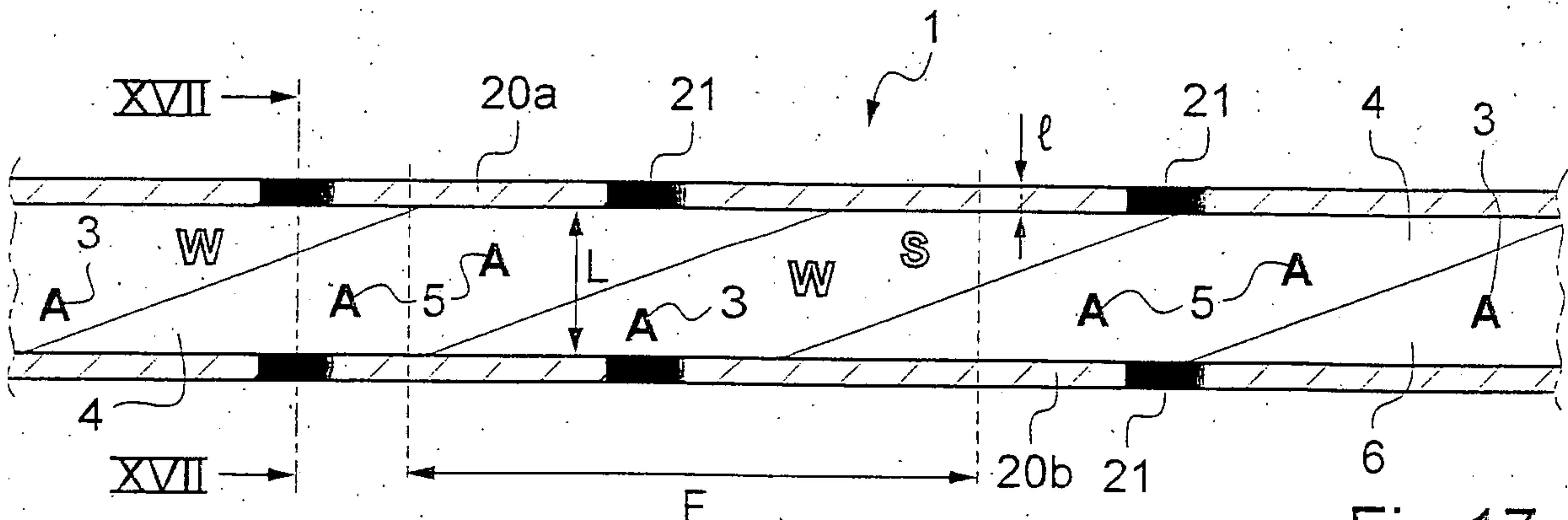


Fig.17

Fig.18

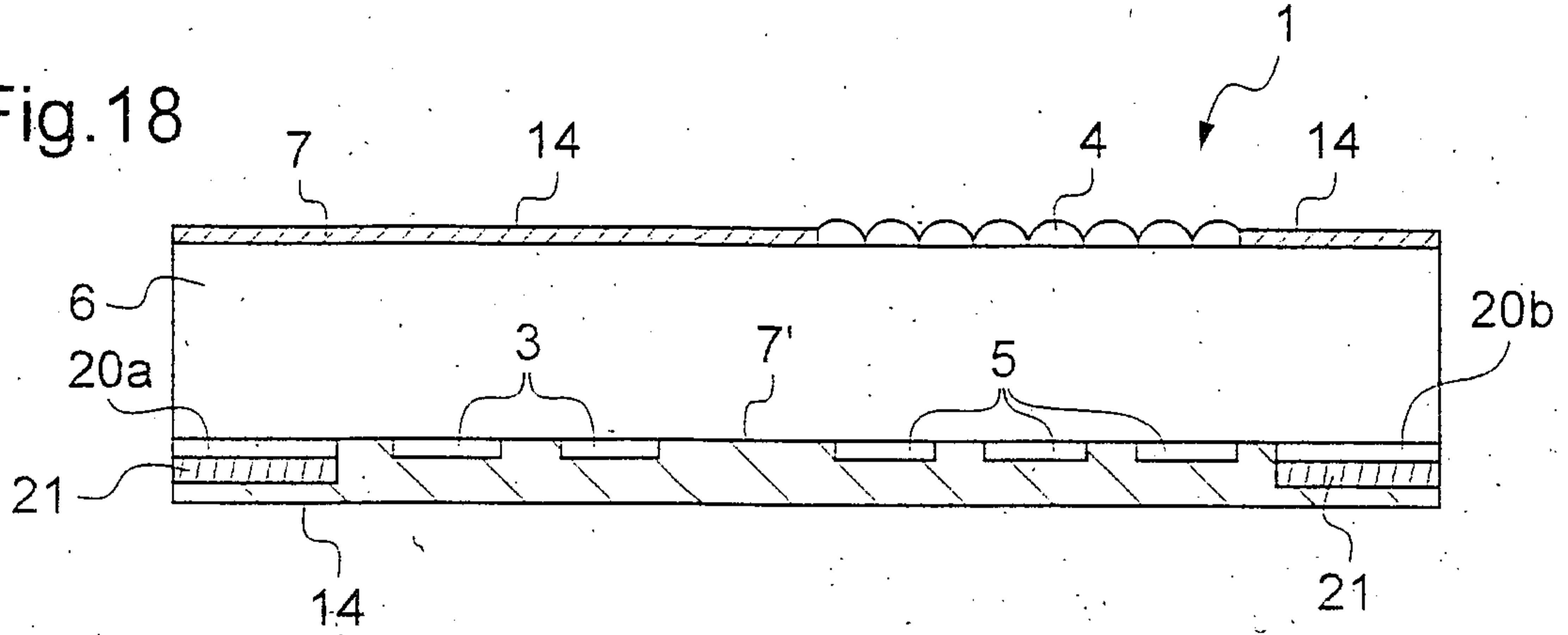


Fig.19

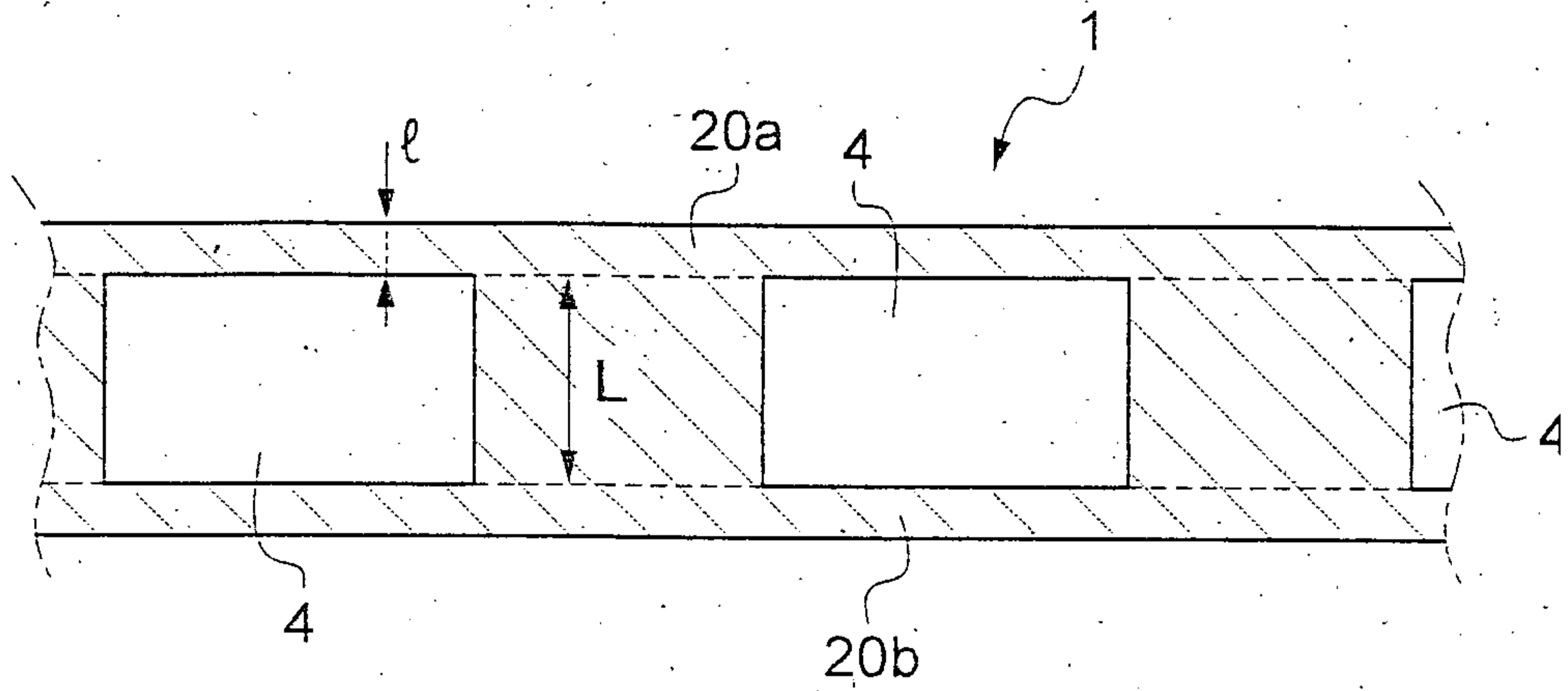


Fig.20

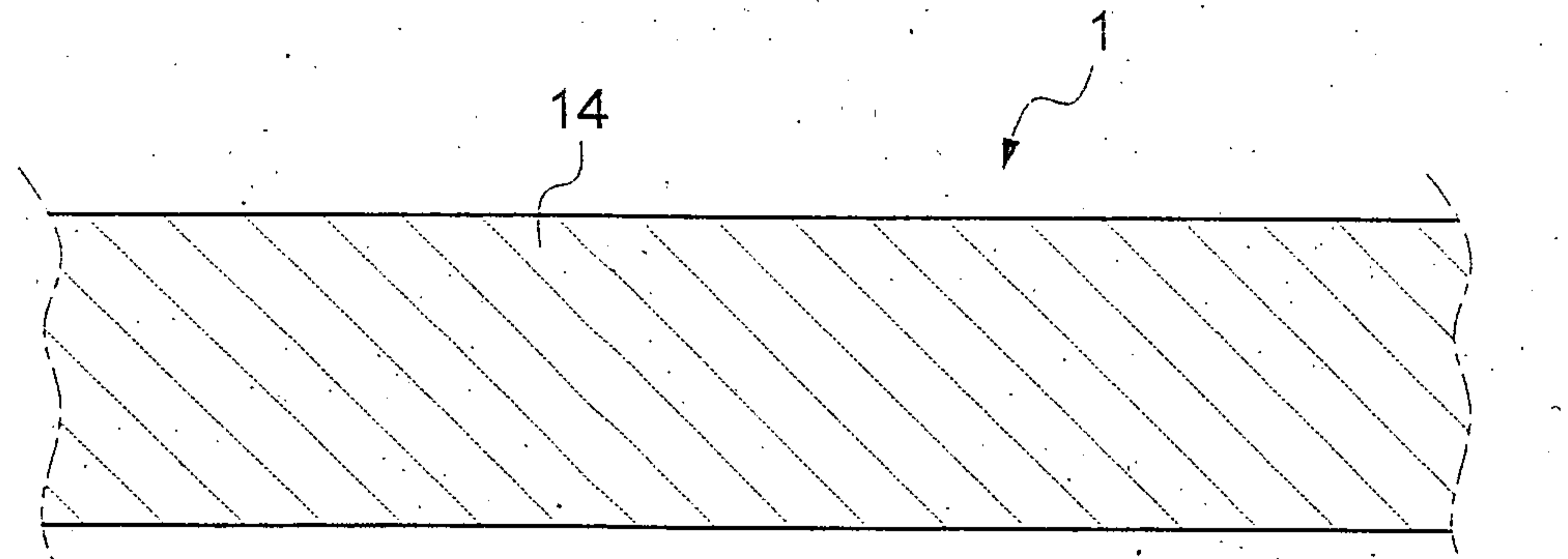
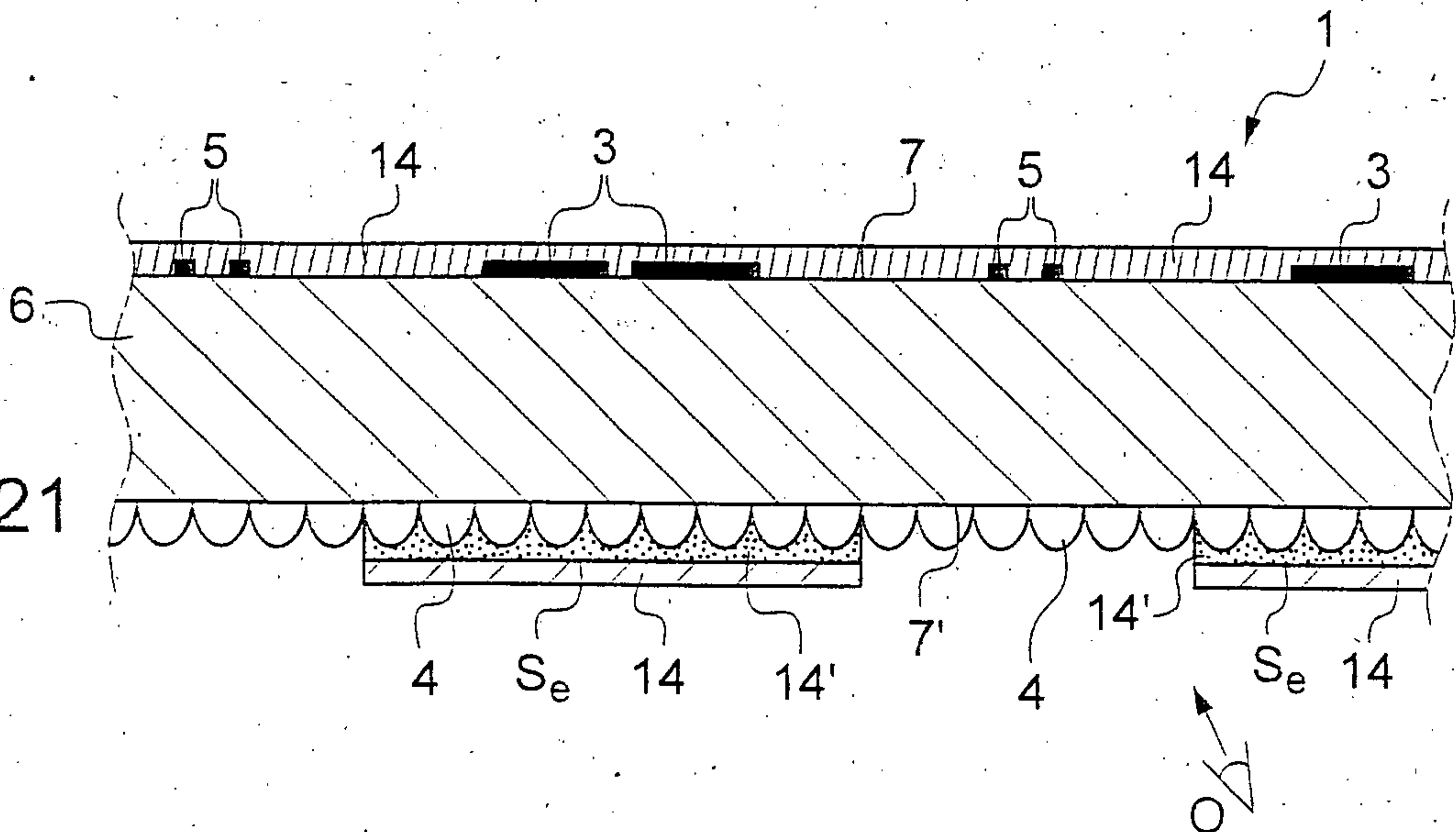
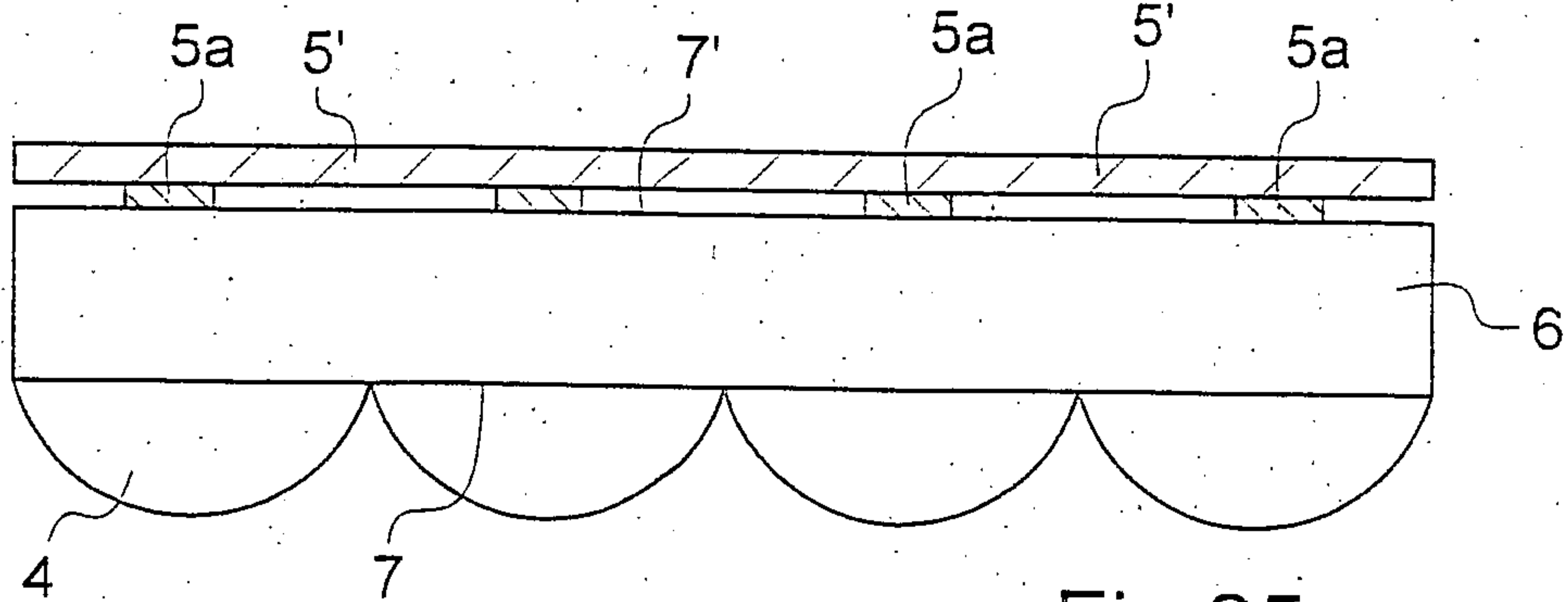
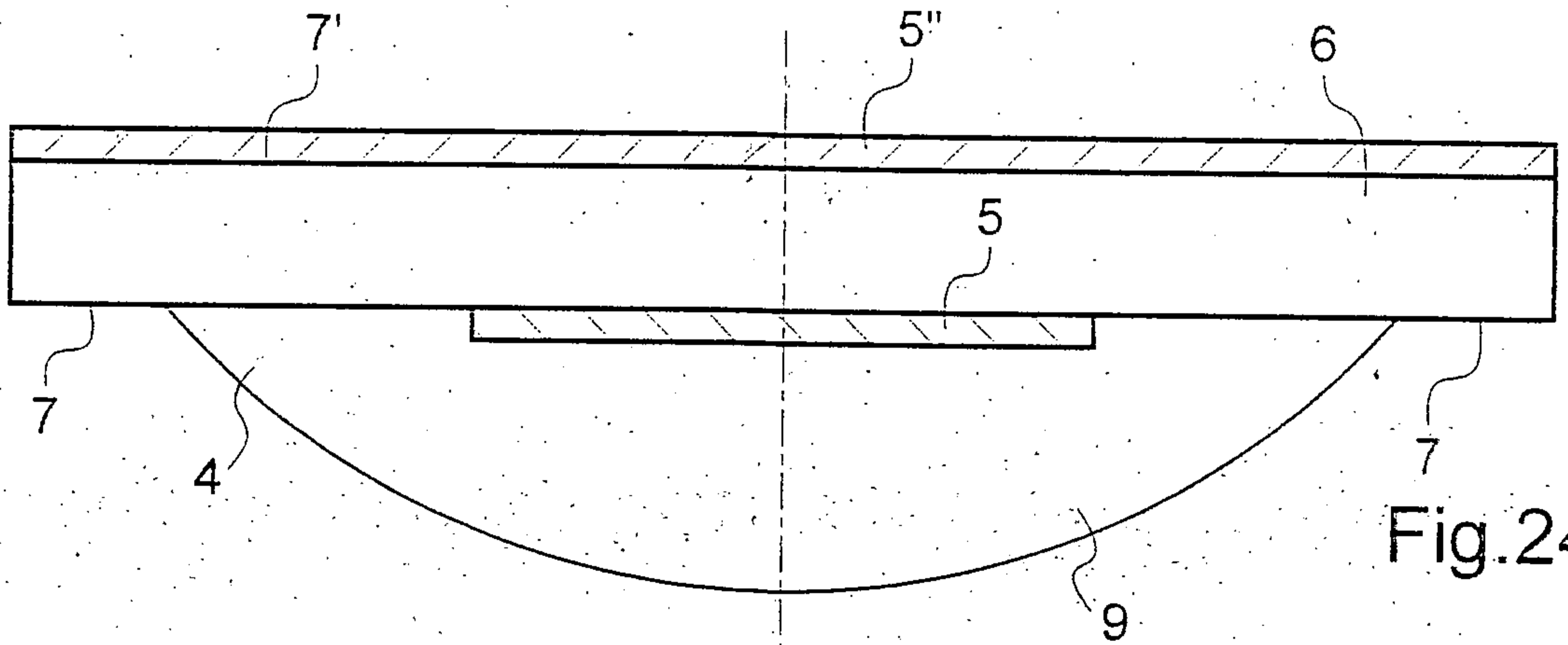
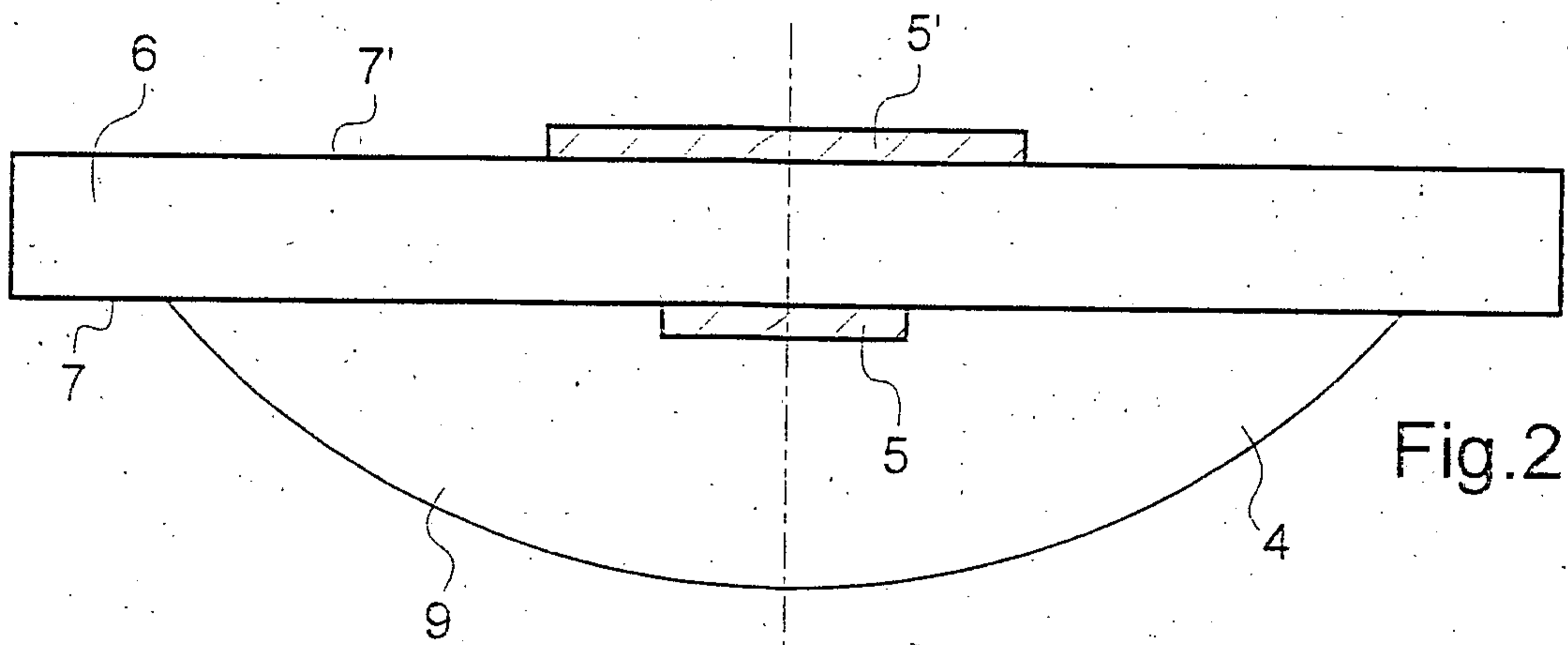
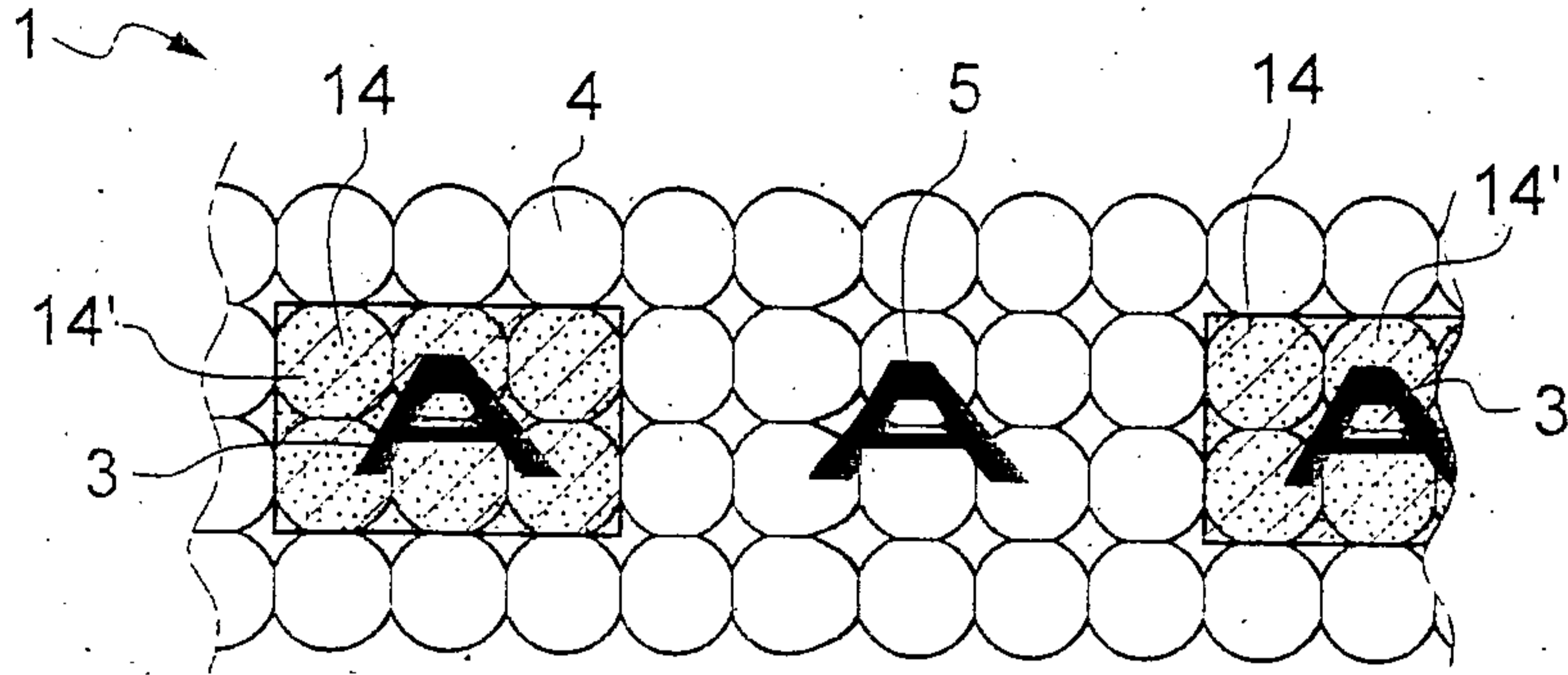


Fig.21



6/7



7/7

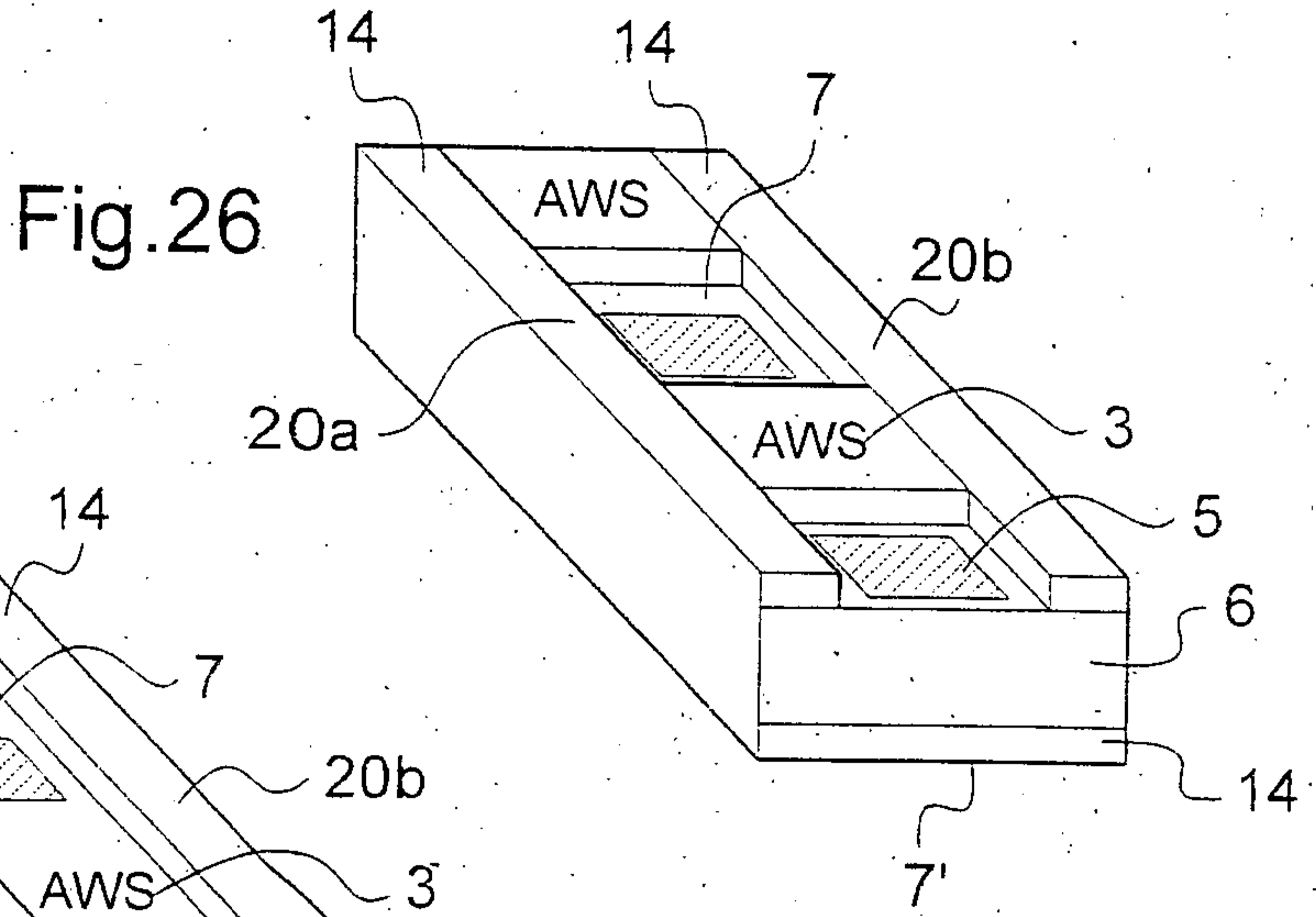


Fig. 26

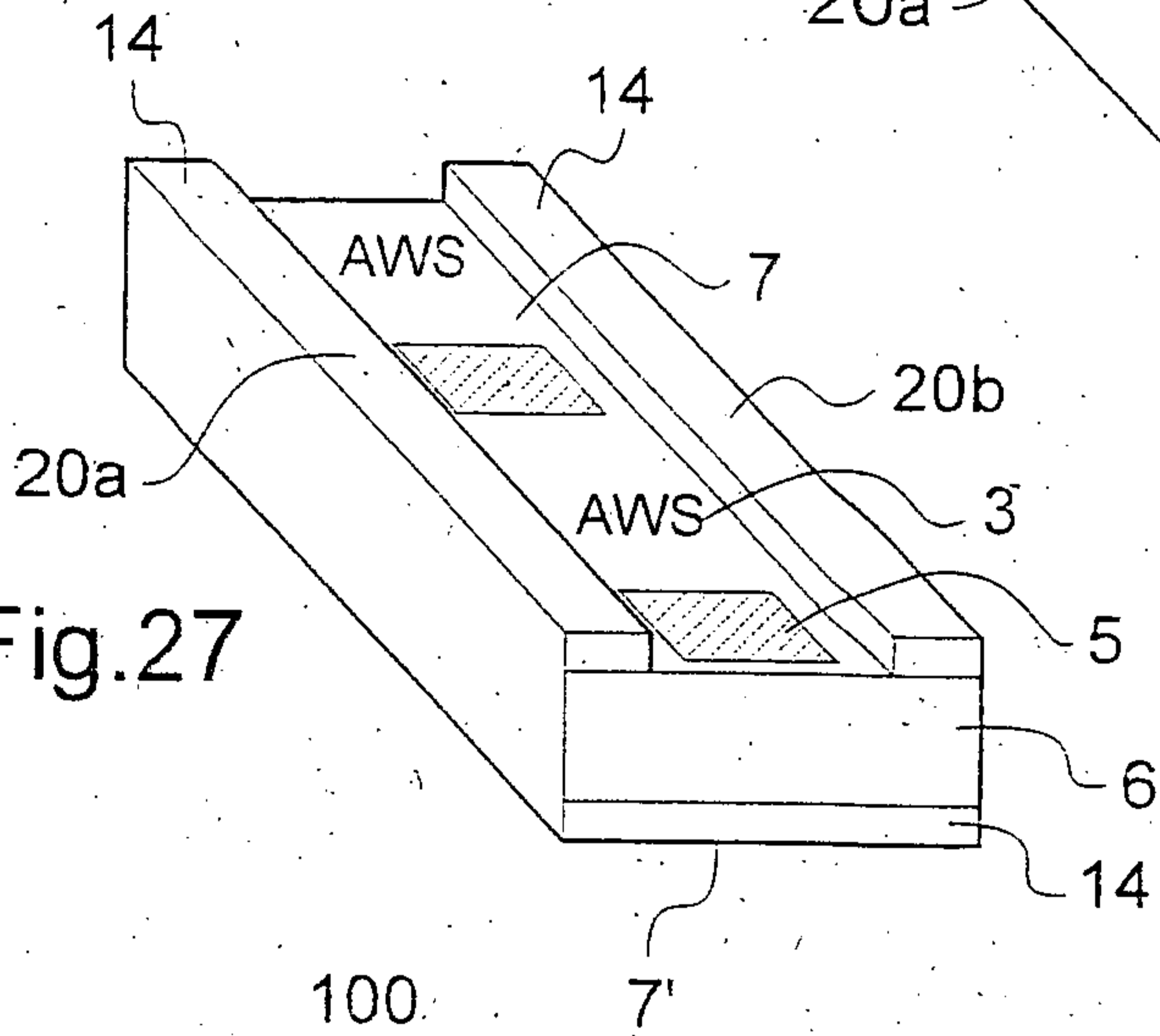


Fig. 27

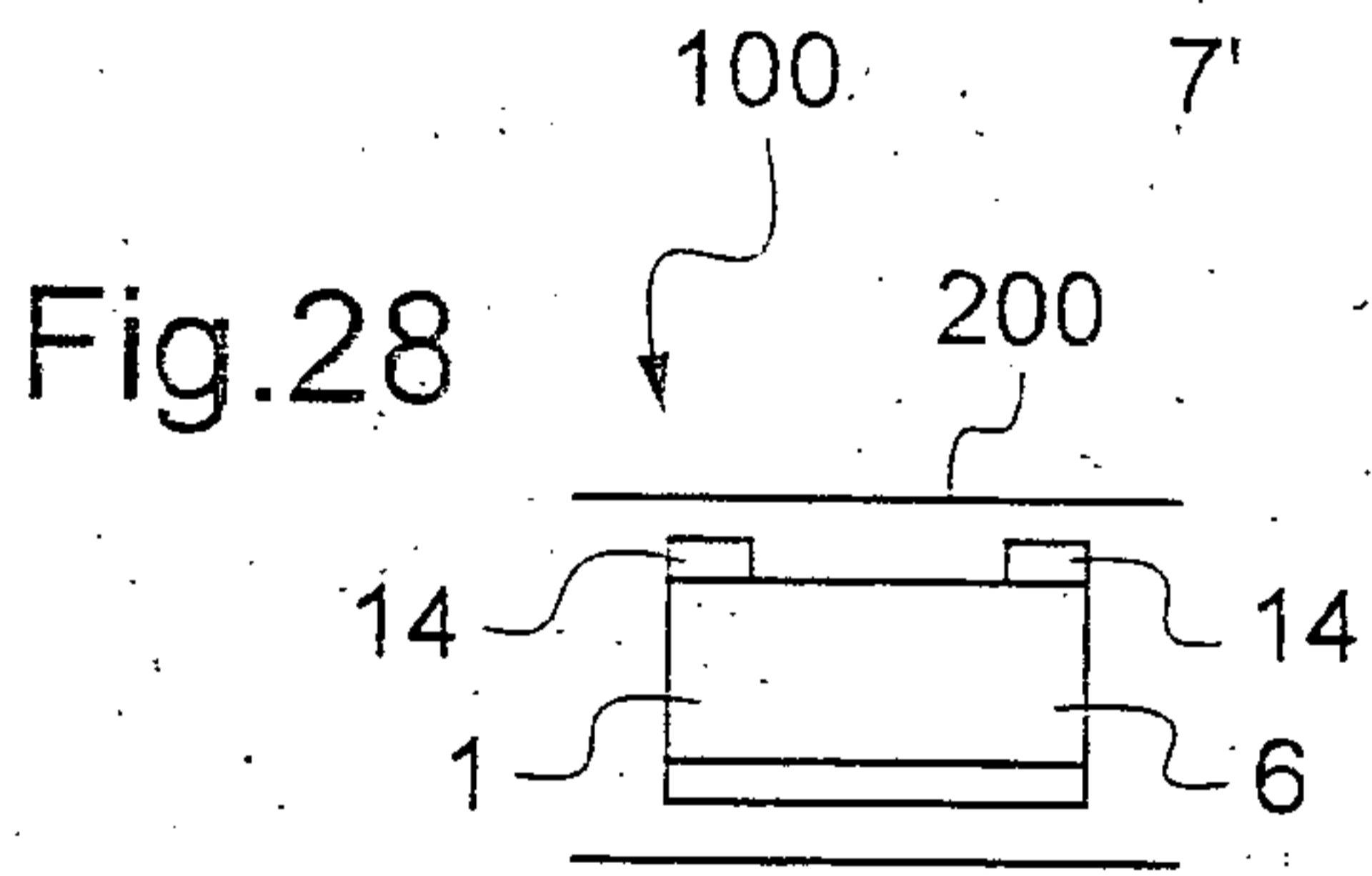


Fig. 28

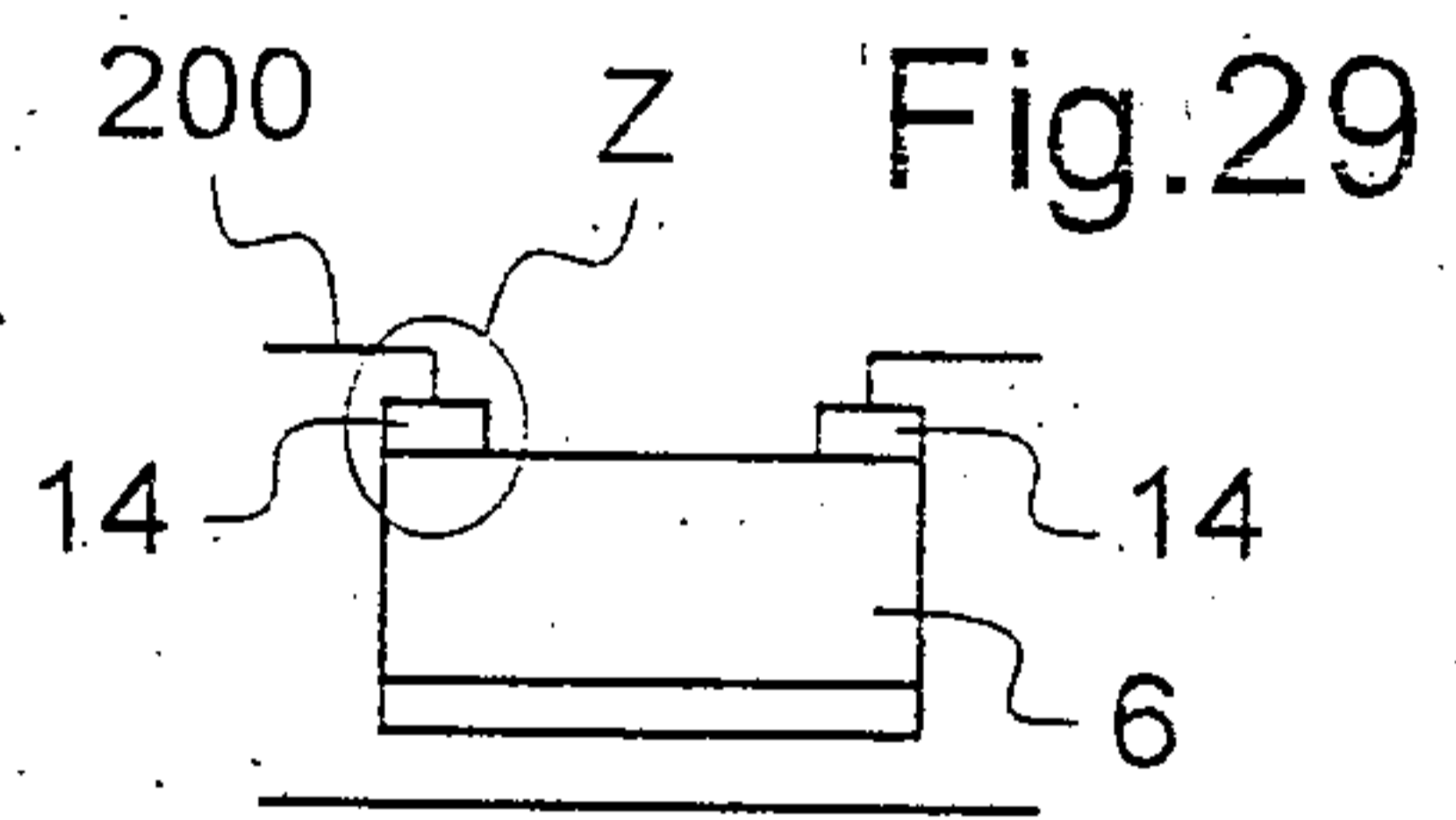


Fig. 29

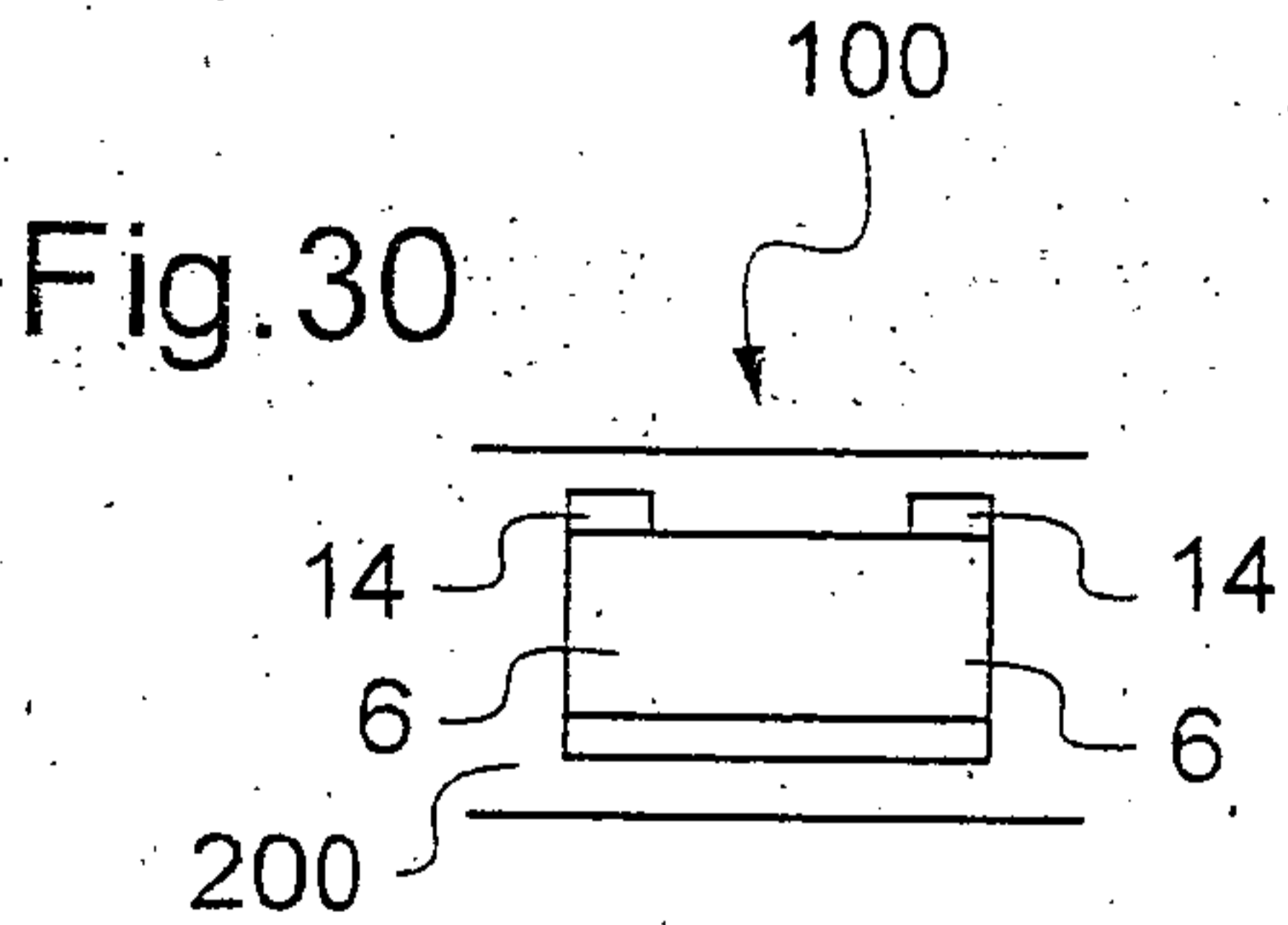


Fig. 30

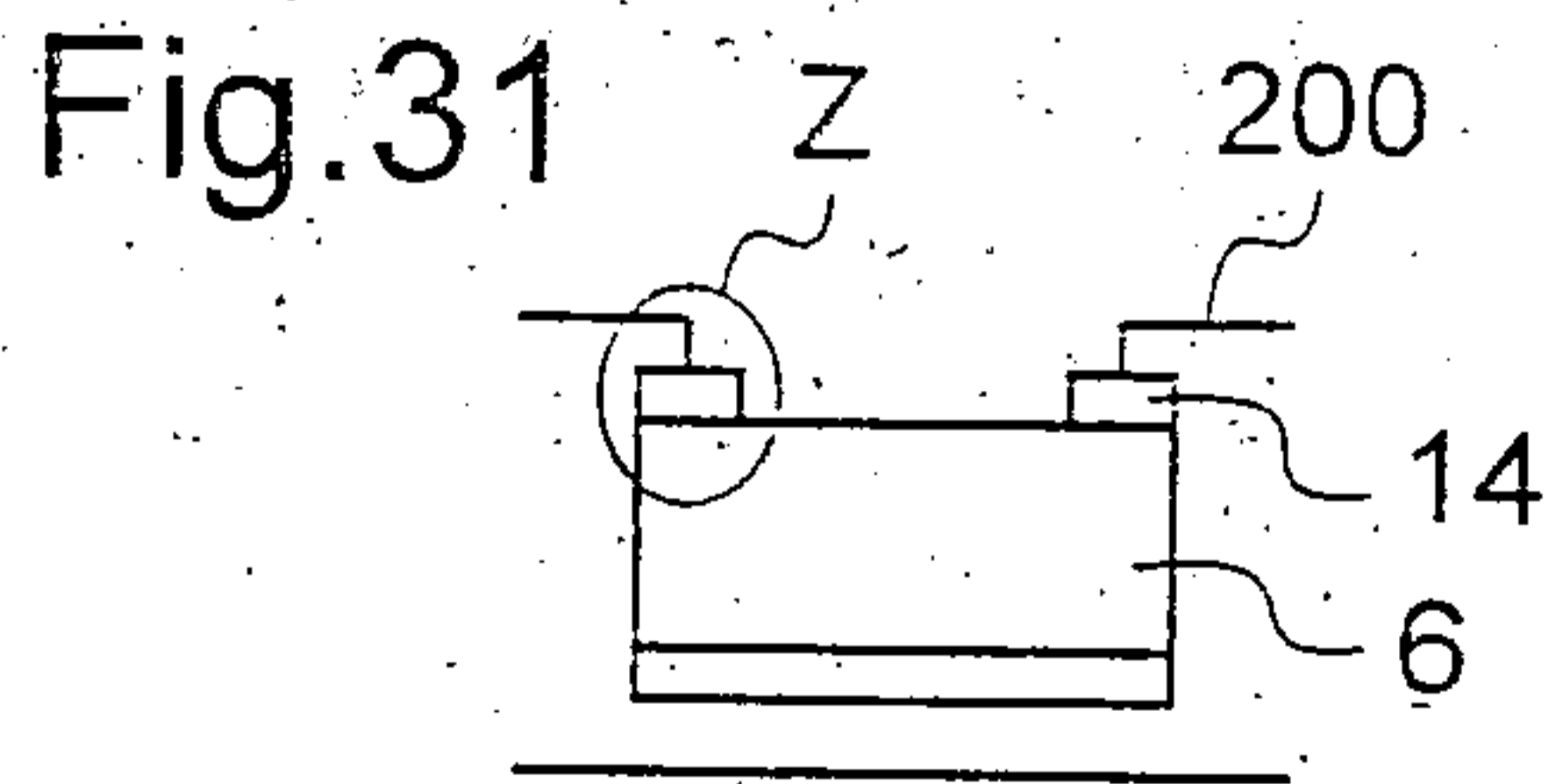


Fig. 31

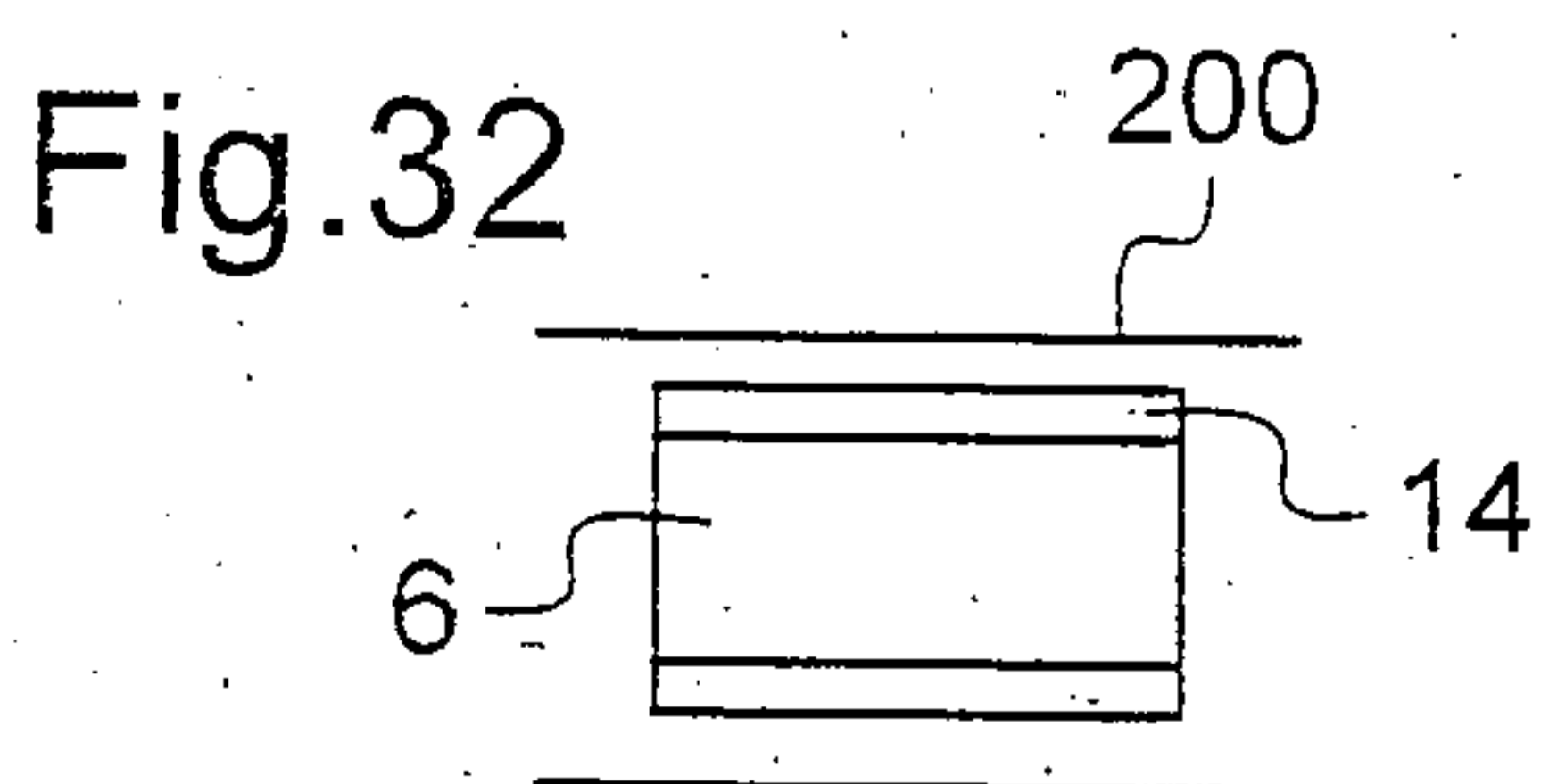


Fig. 32

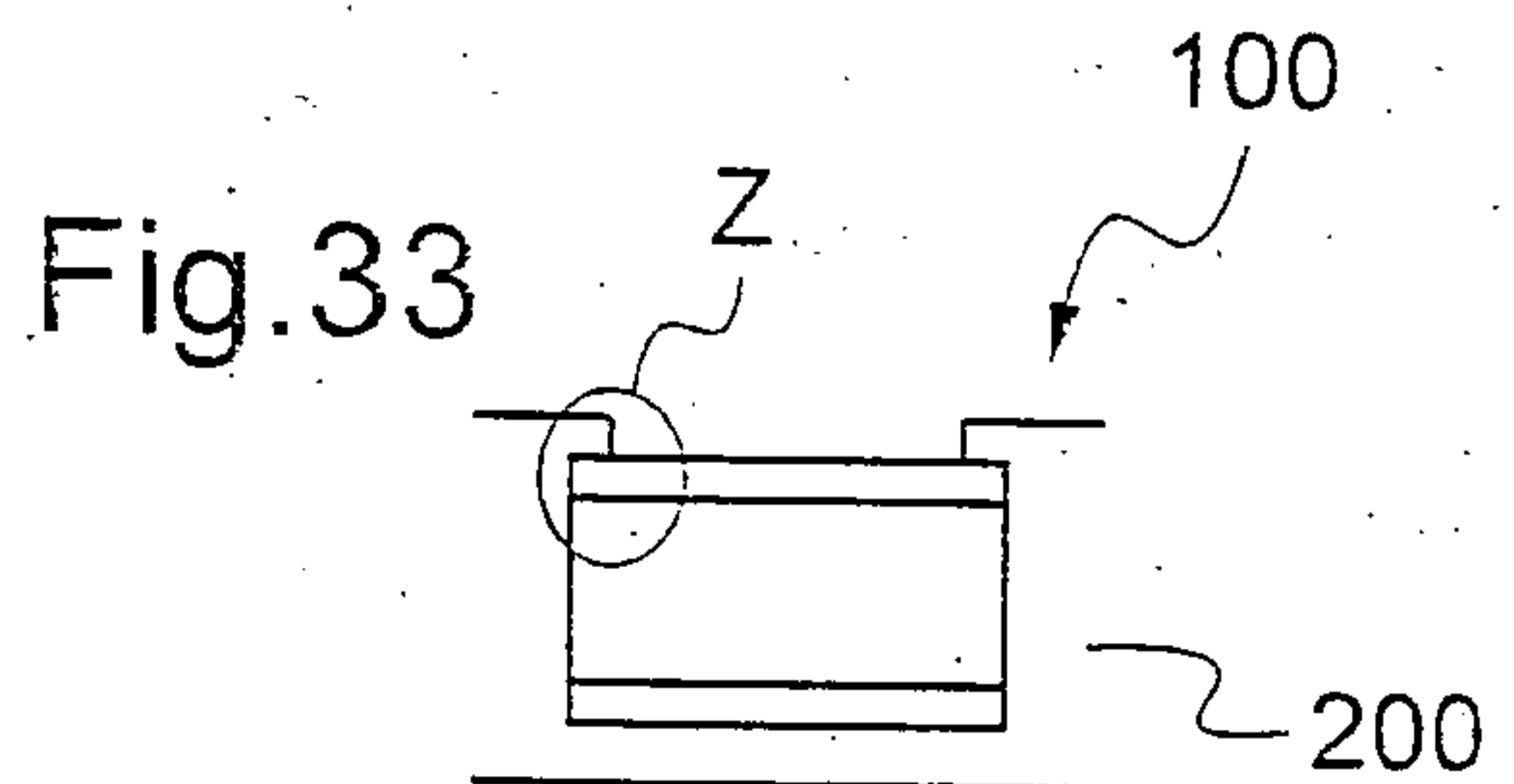


Fig. 33

Fig. 1

