



(12) 实用新型专利

(10) 授权公告号 CN 201520492 U

(45) 授权公告日 2010.07.07

(21) 申请号 200920056844.2

(22) 申请日 2009.05.19

(73) 专利权人 张淑静

地址 523000 广东省东莞市东城区温塘亭下
工业区

(72) 发明人 张淑静

(51) Int. Cl.

B65D 85/60 (2006.01)

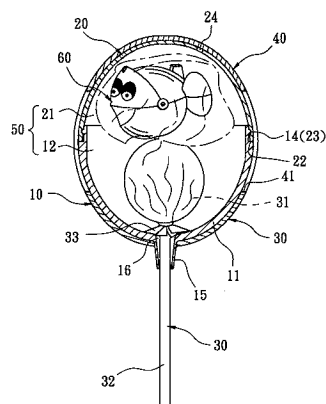
权利要求书 1 页 说明书 4 页 附图 5 页

(54) 实用新型名称

放置棒状食材的容器

(57) 摘要

本实用新型涉及一种物体贮存的容器,特别是外观新颖且包覆安全性良好的放置棒状食材的容器,包括一本体、一活动盖以及至少一棒状食材;该本体具有一顶开口,其底部至少一插置孔;该活动盖具有一与该本体的顶开口配合的底开口,该活动盖可拆卸地装设在该本体上与该本体围设出一容置空间;该棒状食材,具有一棒状取用部及设在取用部上的食用部,该食用部是装设在容置空间内,而取用部则可自该插置孔伸出该本体外。本实用新型除可防止食材被窃食之外,其长棒状的取用部由容器底部伸出,使得整体呈现出特异且富饶趣味的造型,更能吸引幼童等消费者的目光与喜爱,且容置空间可供摆放入各类的小型玩具体,以达到增加附加价值的效用。



1. 放置棒状食材的容器,其特征在于:包括一本体、一活动盖以及至少一棒状食材;该本体具有一顶开口,其底部至少一插置孔;该活动盖具有一与该本体的顶开口配合的底开口,该活动盖可拆卸地装设在该本体上与该本体围设出一容置空间;该棒状食材,具有一棒状取用部及设在该取用部上的食用部,该食用部是装设在该容置空间内,而取用部则可自该插置孔伸出该本体外。

2. 根据权利要求1所述的放置棒状食材的容器,其特征在于:该本体与该活动盖概呈半圆型且为单向开放状的中空壳体。

3. 根据权利要求2所述的放置棒状食材的容器,其特征在于:该本体具有一下容室,该活动盖具有一上容室,该上容室与下容室恰构成该容置空间,且该下容室可置入该棒状食材的食用部,而该下容室则可供收纳一玩具体。

4. 根据权利要求1所述的放置棒状食材的容器,其特征在于:该本体与该活动盖是以质软的塑胶材料制成,且该本体在对应该顶开口的外缘形成有一凸接条,而该活动盖在对应该底开口的内壁则凹设有一凹沟,供与该本体的凸接条相嵌合。

5. 根据权利要求1所述的放置棒状食材的容器,其特征在于:该活动盖更具有一自外侧贯通至该容置空间的排气孔。

6. 根据权利要求1所述的放置棒状食材的容器,其特征在于:该本体更具有一对应该插置孔且朝外凸伸的延伸座,且使得该插置孔贯通该延伸座。

7. 根据权利要求1所述的放置棒状食材的容器,其特征在于:更包含有至少一包覆材,该包覆材是包覆在该本体与该活动盖的外表面。

8. 根据权利要求7所述的放置棒状食材的容器,其特征在于:该包覆材具有至少一镂空部及至少一自该镂空部沿径向设置的撕裂线。

9. 根据权利要求1所述的放置棒状食材的容器,其特征在于:该棒状食材的食用部是呈圆形,而该取用部则呈细长棒状。

10. 根据权利要求9所述的放置棒状食材的容器,其特征在于:该棒状食材的食用部圆径尺寸是大于该插置孔的孔径。

放置棒状食材的容器

技术领域

[0001] 本新型涉及一种物体贮存的容器,特别是外观新颖且包覆安全性良好的放置棒状食材的容器。

背景技术

[0002] 为了促进消费者的购买欲,食品业者在糖果的外包装上,费尽了许多的心思,以期获得大、小朋友的喜爱。以一般市售的棒糖商品为例,其大致上仅以包装纸包覆在糖体的外周面,另外在中央以一棒状的管体裸露于外,供食用者握持,以避免食用者手部沾粘而脏污,但是这种包装方式过于单调,并无法有效地引起消费者的购买欲望,虽然各家制造厂商已在包装纸上增设出不同颜色与图案,企图以鲜艳、亮丽的包装来吸引消费者的目光,然而其效果仍然有限。而且,因为糖果的糖体部份仅以包装纸做简单的套覆包裹,一方面,在卖场或市场摆售时很容易遭有心人士的剥开盗食,或因包装纸的脱落而吸引蝇虫的沾食而产生卫生安全隐患,另一方面,这种包装粒状或棒状食材的方式实在过于千篇一律,既无法刺激消费者的购买欲,亦无法产生其它的附加价值,此在求新求变的今日,实有加以改良的必要。

实用新型内容

[0003] 本实用新型的目的在于克服现有技术的缺陷,在提供一种放置棒状食材的容器,此容器造型与糖果相搭配,糖体包覆安全、卫生,在卖场展售时上不易被盗取和误剥,除可包装棒糖类糖果,还可随机放入各类的小型玩具,达到增加附加价值的效用。

[0004] 为实现上述目的,本使用新型采用了如下技术方案:

[0005] 放置棒状食材的容器,包括一本体、一活动盖以及至少一棒状食材;该本体具有一顶开口,其底部至少一插置孔;该活动盖具有一与该本体的顶开口配合的底开口,该活动盖可拆卸地装设在该本体上与该本体围设出一容置空间;该棒状食材,具有一棒状取用部及设在该取用部上的食用部,该食用部是装设在该容置空间内,而取用部则可自该插置孔伸出该本体外。

[0006] 上述技术方案中,该本体与该活动盖概呈半圆型且为单向开放状的中空壳体。

[0007] 依照上述本新型所提出的放置棒状食材的容器,其中,该本体具有一下容室,该活动盖具有一上容室,该上容室与下容室恰构成该容置空间,且该下容室可置入该棒状食材的食用部,而该下容室则可供收纳一玩具体。

[0008] 依照上述本新型所提出的放置棒状食材的容器,其中,该本体与该活动盖是以质软的塑胶材料制成,且该本体在对应该顶开口的的外缘形成有一凸接条,而该活动盖在对应该底开口的内壁则凹设有一凹沟,供与该本体的凸接条相嵌合。

[0009] 依照上述本新型所提出的放置棒状食材的容器,其中,该活动盖更具有一自外侧贯通至该容置空间的排气孔。

[0010] 依照上述本新型所提出的放置棒状食材的容器,其中,该本体更具有一对应该插

置孔且朝外凸伸的延伸座,且使得该插置孔贯通该延伸座。

[0011] 依照上述本新型所提出的放置棒状食材的容器,其中,更包含有至少一包覆材,该包覆材是包覆在该本体与该活动盖的外表面。

[0012] 依照上述本新型所提出的放置棒状食材的容器,其中,该包覆材具有至少一镂空部及至少一自该镂空部沿径向设置的撕裂线。

[0013] 依照上述本新型所提出的放置棒状食材的容器,其中,该棒状食材的食用部是呈圆形,而该取用部则呈细长棒状。

[0014] 依照上述本新型所提出的放置棒状食材的容器,其中,该棒状食材的食用部圆径尺寸是大于该插置孔的孔径。

[0015] 和现有技术相比,本实用新型具有如下积极效果:除可防止食材被窃食之外,其长棒状的取用部由容器底部伸出,使得整体呈现出特异且富饶趣味的造型,更能吸引幼童等消费者的目光与喜爱,且容置空间可供摆放入各类的小型玩具体,以达到增加附加价值的效用。

附图说明

[0016] 第 1 图为本实用新型第一实施例的立体图。

[0017] 第 2 图为本实用新型第一实施例的分解图。

[0018] 第 3 图为本实用新型第一实施例的剖视图。

[0019] 第 4 图为本实用新型第二实施例的组合剖视图。

[0020] 第 5 图为本实用新型第三实施例的组合剖视图。

[0021] 图中,100-容器,10-本体,11-底壁,12-下容室,13-顶开口,14-凸接条,15-延伸座,16-插置孔,20-活动盖,21-上容室,22-底开口,23-凹沟,24-排气孔,30-棒状食材,31-食用部,32-取用部,33-包装纸,40-包覆材,41-镂空部,42-撕裂线,50-容置空间,60-玩具体,70-食用层,80-包覆材。

具体实施方式

[0022] 下面结合说明书附图和具体实施方式对本实用新型做进一步说明,但本实用新型所保护的范围并不局限于此。

[0023] 参照第 1 图与第 2 图,本实用新型第一实施例中容器 100 包含一本体 10、一活动盖 20、一棒状食材 30 及一包覆材 40。

[0024] 该本体 10,是以软质的塑胶材料所制成的半圆形中空壳体,在本实施例中,该本体的直径可为 1.5 ~ 25 公分,且包含有一由一底壁 11 所构成的下容室 12、一位于该底壁 11 顶缘且开口朝上的顶开口 13、一位于该开口 13 外周面上的凸接条 14、一自该底壁 11 背向该顶开口 13 朝外延伸的倒锥形延伸座 15,以及一贯通该延伸座 15 且与该下容室 12 形成连通的插置孔 16。

[0025] 续参照第 3 图,该活动盖 20,与该本体 10 相同材质且概呈半圆形的中空壳体。该活动盖 20 是可拆卸地装设在该本体 10 上,且同样具有一上容室 21、一开口朝下的底开口 22,及一沿着该底开口 22 内壁凹设的凹沟 23,该凹沟 23 恰可供该本体 10 的凸接条 14 嵌置于其内,使该本体 10 与该活动盖 20 嵌接为一体,并使得该下容室 12 与该上容室 21 对合

成一容置空间 50。此外,在本实施例中,该活动盖 20 更具有自外侧贯通至该容置空间 50 的该排气孔 24,在该活动盖 24 与该本体 10 组接时,可将容置空间 50 内的气体排出外部,以利于两者的嵌合。

[0026] 该棒状食材 30,与一般市售的棒棒糖相类似,具有一食用部 31 及一自该食用部 31 内凸伸的取用部 32,该食用部 31 概呈圆粒状而装设在该容置空间 50 内,而外周面则包覆有一包装纸 33,并且该食用部 31 的圆径是大于该本体 10 插置孔 16 的孔径,以防止该取用部 32 在外力的拔取下,而将该食用部 31 抽离出该容置空间 50,此外,该棒状食材 30 的取用部 32 则呈长棒状,其可自该插置孔 16 伸出该容置空间 50 外,供食用者握持。

[0027] 参照第 2 图与第 3 图,该包覆材 40,是采用热收缩性材料(例如 PVC、PET、PP、POF... 等)制成,且是在该棒状食材 30 的取用部 32 插伸出该插置孔 16 后,再包覆在该本体 10 与该活动盖 20 的外表面,且于本实施例中,该包覆材 40 具有两个椭圆形的镂空部 41,及数个分别自前述镂空部 41 沿径向设置的撕裂线 42,而包覆材 40 的外表面亦可印制出预定的图纹。

[0028] 因此,组装时,是先将该棒状食材 30 由该本体 10 的顶开口 13 置入该下容室 12,接着,再将一组合式的玩具体 60(例如各种动物玩偶、玩具或汽车模型)预先收纳至该活动盖 20 的上容室 21 中,然后,将该本体 10 顶开口 13 与该活动盖 20 的底开口 22 对接并略施力套接,利用塑胶的可适度变型特性,即可将该壳体 10 的凸接条 14 嵌入该活动盖 20 的凹沟 23 内,而完成两者的接合,最后,再将收缩材料包覆在该本体 10 与该活动盖 20 的外表面,以构成紧密包覆状的该包覆材 50,如此,即可使该棒状食材 30 的食用部 31 与该玩具体 60 被收置在该容置空间 50 中,而无法随意或轻易地被取出,具有安全及防盗取的作用。

[0029] 值得一提的是,该本体 10 或该活动盖 20 亦可采用可透光的材料制成,且由于该包覆材 40 上设有镂空部 41,如此,消费者即可经由可透光的本体 10 或活动盖 20,直接观视装设在该容置空间 50 内的糖果或玩具,以增加视觉趣味并刺激购买欲。

[0030] 当消费者欲打开容器 100 时,只要沿着该包覆材 40 的撕裂线 42 延伸方向来剥动撕取,即可将完整地将整个该包覆材 40 剥离下来,接着,再打开该活动盖 20 即可取出该玩具体 60 与该棒状食材 30,十分地便利。

[0031] 另外,参阅第 4 图,本实用新型第二实施例中,该容器 100 亦可制设成为较小尺寸,以容置该棒状食材 30,或者将多数个容器 100 捆绑制作成一束,更兼具有观赏效果。

[0032] 再如第 5 图,是本实用新型第三实施例,其具有与第一实施例相同的结构,其差异在于该本体 10 与活动盖 20 的外表面预先包覆有一食用层 70,该食用层 70 可为巧克力、草莓、果冻... 等口味的糖果,而该包覆材 80 则成完全包覆状,藉以达到口味多样化与卫生之要求。

[0033] 因此,本新型利用该本体 10 与该活动盖 20 所对合出容置空间 50,能有效地收纳各种不同口味的糖果等食材,而本体 10 底部的延伸座 15 所开设的插置孔 16,则能提供棒状食材 30 的取用部 32(管棒)凸伸出外部,而不妨碍取食,且借着该本体 10 与活动盖 20 封阻的作用,解决糖体或食材在卖场上被直接取用或剥离的卫生问题与风险性,另一方面也突破以往粒状糖果外观单调不具造型变化的缺点,能有效地吸引消费者的目光与刺激购买欲,而且,容置空间 50 内亦可随机的摆放入各类的小型玩具体 60,达到增加附加价值的效用。

[0034] 归纳上述,相较于现有糖果包装纸不具备独特性与易脱落的使用问题,本实用新型先以对合的本体 10 与活动盖 20 来限位食用部 31,外层再以包覆材 40 做第二层的紧密包覆,因此在卖场展售时可防止被窃食且安全,而呈长棒状的取用部 32 则由底部伸出,使得整体呈现出特异且富饶趣味的造型,能吸引幼童等消费者的目光与喜爱。

[0035] 以上所述仅为本新型之三个较佳实施例而已,不能以此限定本实用新型的保护范围,即大凡依本实用新型所作的简单的等效变化与修饰,仍属本实用新型的保护范畴。

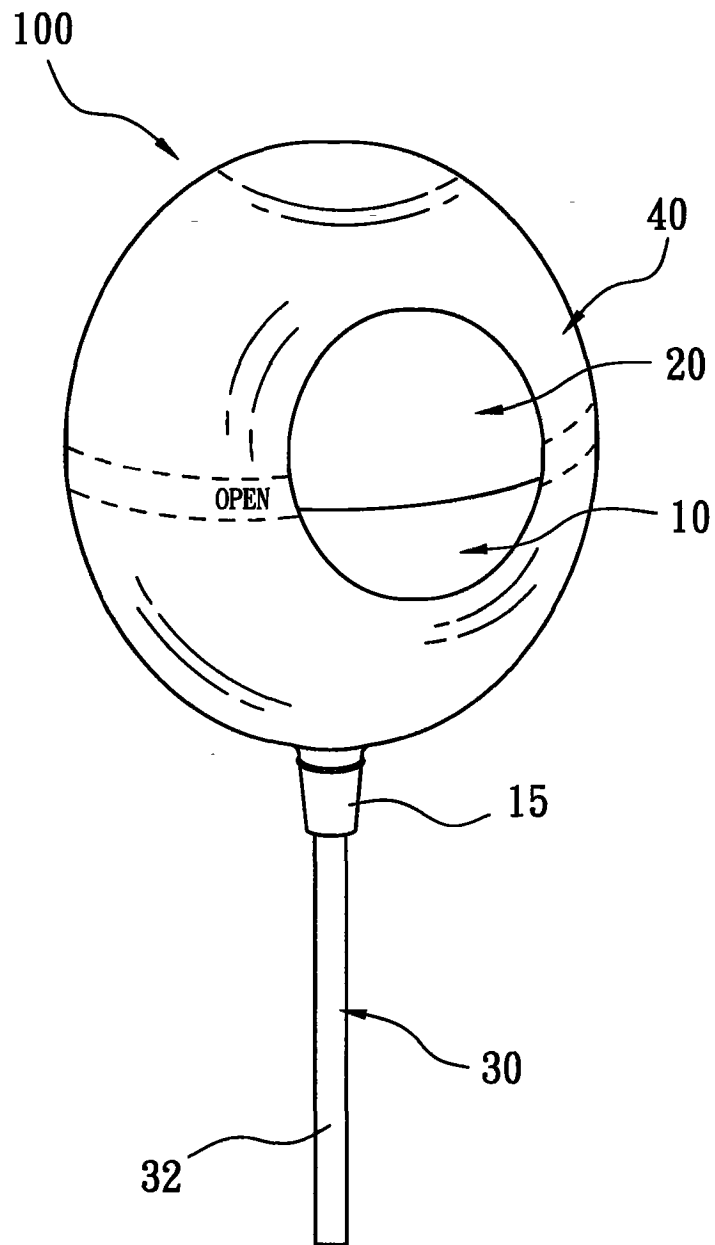


图 1

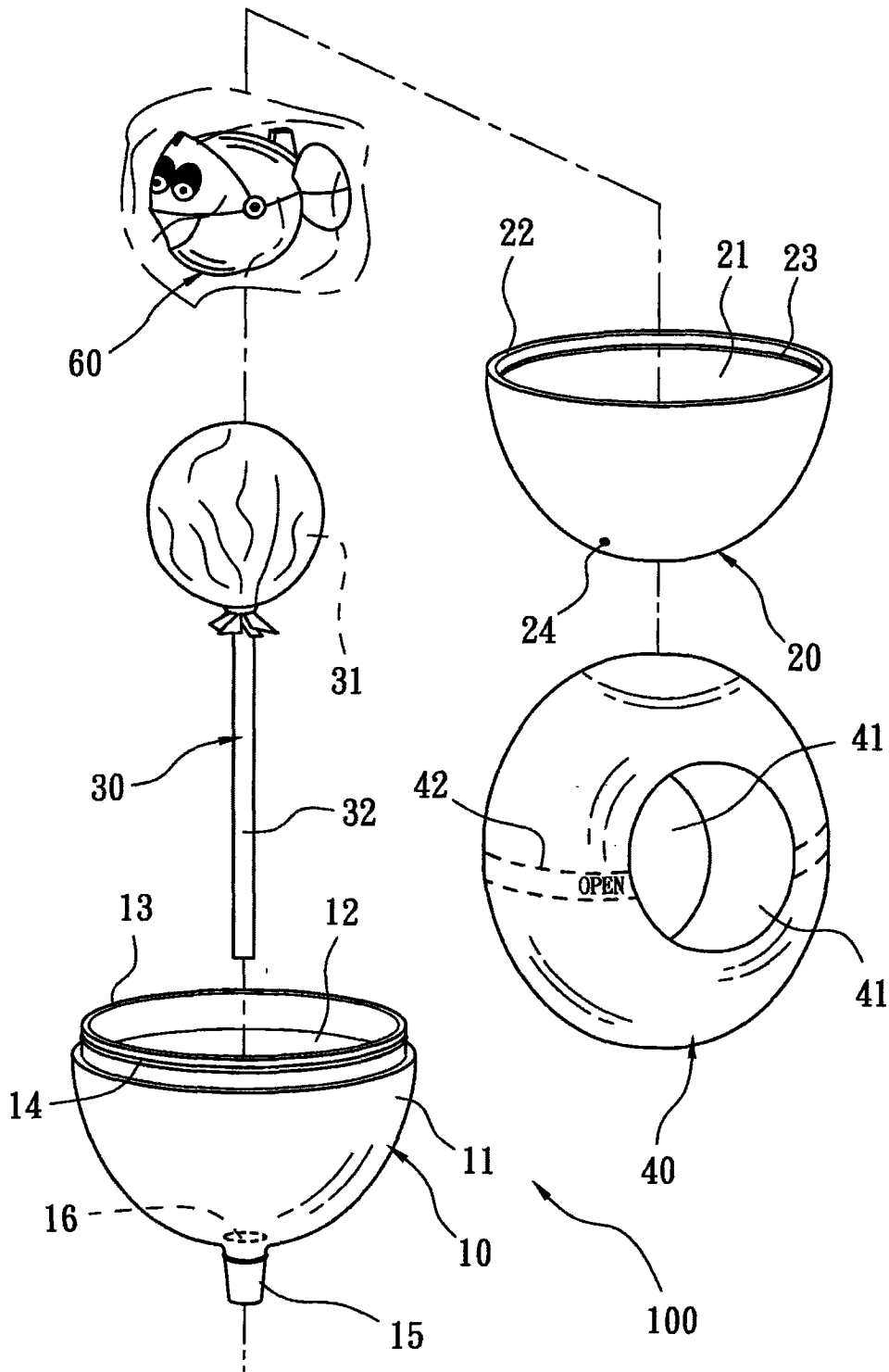


图 2

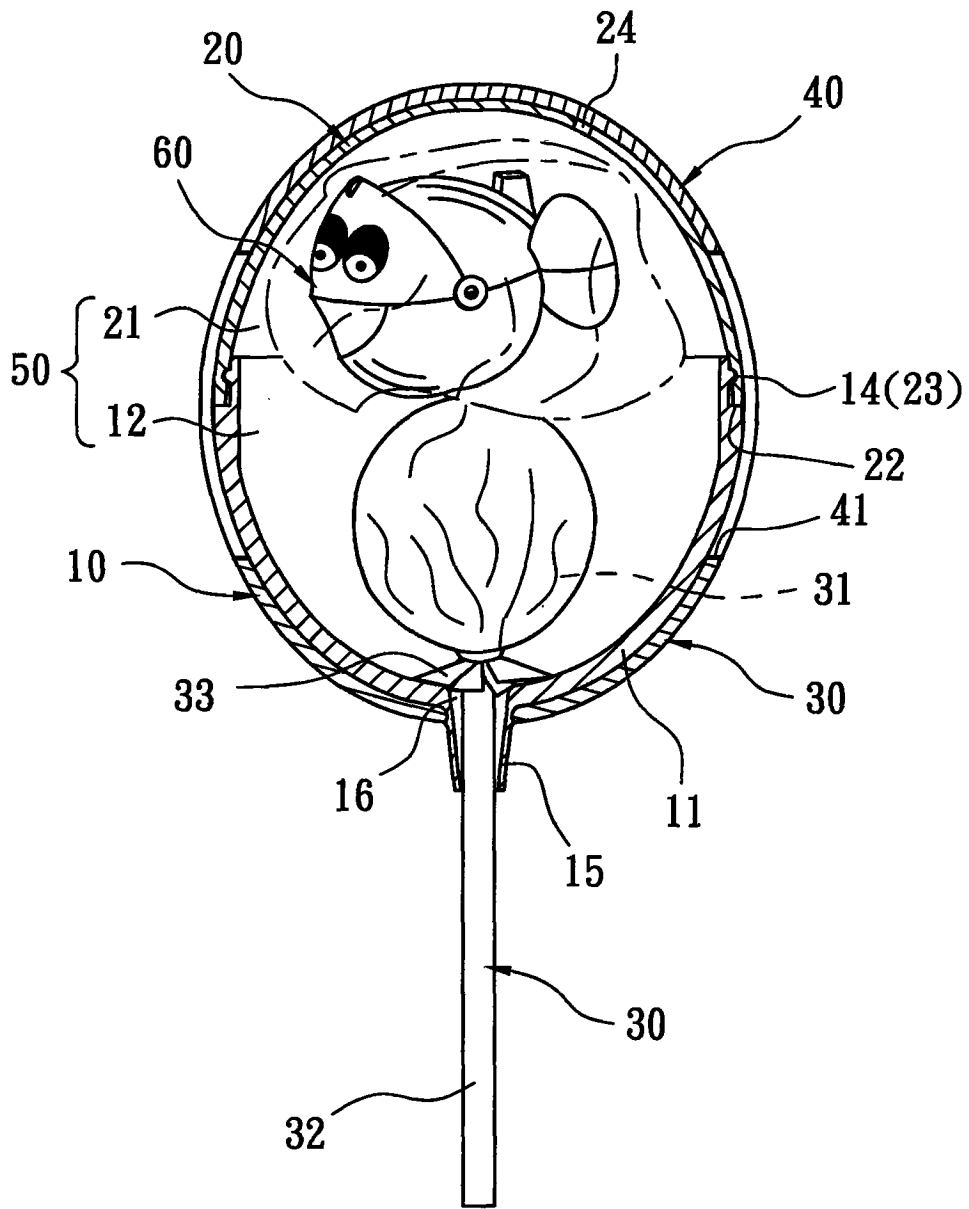


图 3

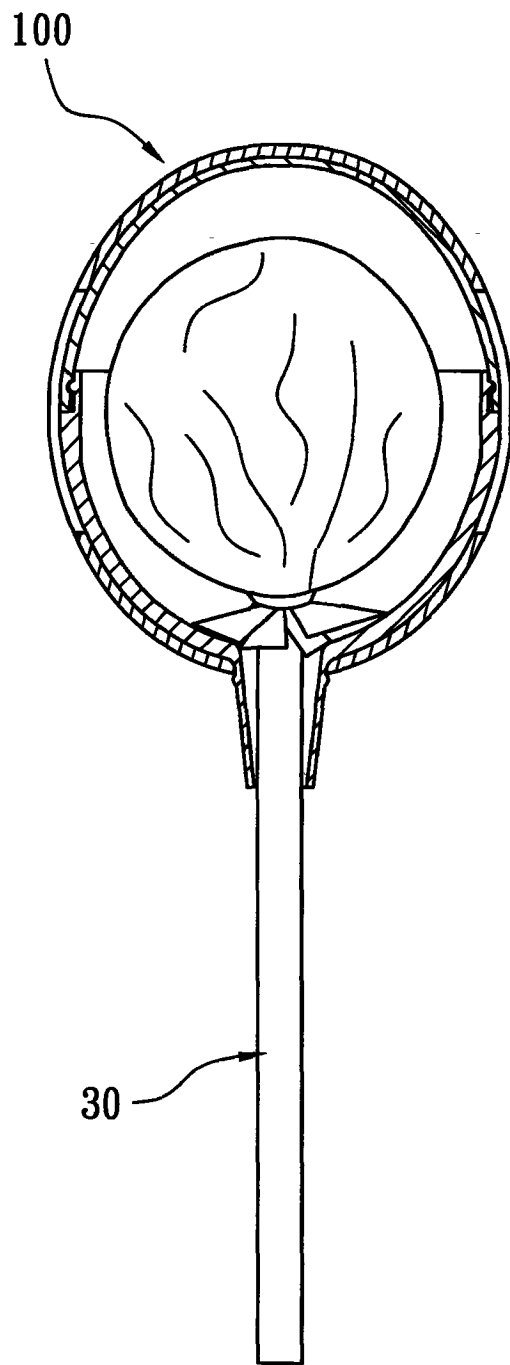


图 4

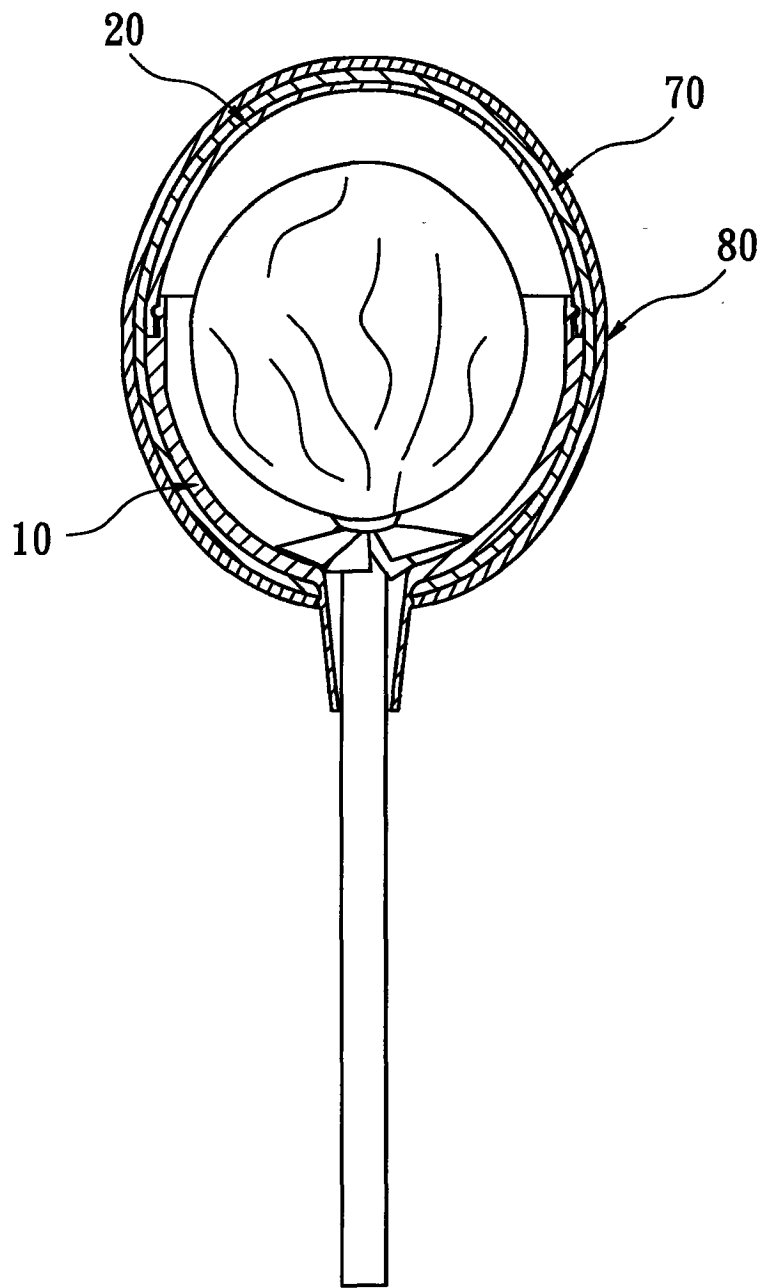


图 5