

# [12] 发明专利申请公开说明书

[21] 申请号 00808470. X

[43]公开日 2002年8月7日

[11]公开号 CN 1363110A

[22]申请日 2000.5.1 [21]申请号 00808470. X

[30]优先权

[32]1999.4.30 [33]US [31]60/131,919

[32]1999.10.21 [33]US [31]60/160,654

[32]2000.4.26 [33]US [31]09/558,799

[86]国际申请 PCT/US00/11465 2000.5.1

[87]国际公布 WO00/67286 英 2000.11.9

[85]进入国家阶段日期 2001.10.29

[71]申请人 萨尔诺夫公司

地址 美国新泽西州

[72]发明人 约瑟夫·迈克尔·卡尔皮内利

丹尼斯·约翰·贝基斯

乔治·赫伯特·尼达姆·里德尔

戴维·阿瑟·纽

杰弗里·保罗·约翰逊

[74]专利代理机构 永新专利商标代理有限公司

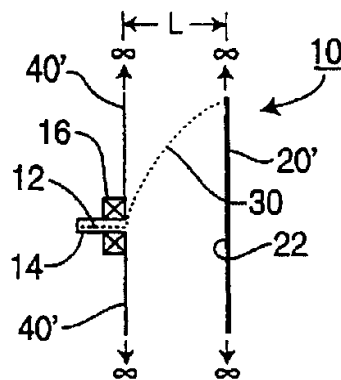
代理人 蹇 炜

权利要求书2页 说明书23页 附图页数6页

[54]发明名称 采用静电放大偏转的节省空间的阴极射线管

[57]摘要

一种阴极射线管,包括向面板发射电子的电子枪,该面板具有一个以屏电压偏置的电极。电子束被磁偏转,以扫描面板,撞击面板上的荧光体,从而产生表示图象或者信息的光。在管颈和面板之间的电极以屏电压或比屏电压高的电压进行偏置。结果,使电子在磁偏转的基础上又得到进一步的偏转,从而使偏转角度更大。紧邻面板的另一个电极以屏电压或比屏电压低的电压进行偏置,使得电子飞向面板,从而增加电子在其上面的着屏角度。



## 权 利 要 求 书

---

1.一种阴极射线管，包括：

一个管壳，具有一个面板和一个在面板上的屏电极，以屏电压来偏置所述的屏电极；

一个电子束源，所产生的电子束射向所述的面板，其中所述的源适用于对所述的电子束进行磁偏转；

荧光材料，设置在所述的面板上，用于响应于撞击在其上面的电子束而产生光；以及

至少第一静电电极，位于所述管壳的内部，所述的第一静电电极具有孔，电子束从中通过，其中，第一电极在所述的源和面板之间，并且适合于以超过屏电压的电压进行偏置。

2.按照权利要求1所述的阴极射线管，更进一步包括第二电极，该第二电极具有使电子束通过的孔，其中，第二电极在源和第一静电电极之间，并且以低于屏电压的电压进行偏置。

3.按照权利要求2所述的阴极射线管，其中，第一和第二静电电极中的一个包括所述管壳内表面上的导电材料。

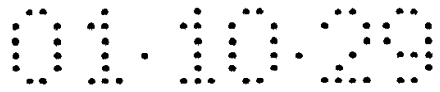
4.按照权利要求1所述的阴极射线管，其中，所述的至少第一静电电极包括多个子电极，对这些子电极以不同的电压进行偏置，并且至少一个子电极被连接到穿过管壳的导体上。

5.按照权利要求1所述的阴极射线管，更进一步包括一个分压器，位于所述的管壳内，适用于接收偏置电压，以产生至少一个电压，来偏置第一静电电极和屏电极。

6.一种显示器，包括：

一个管壳，具有一个面板和一个在面板上的屏电极，以屏电压来偏置所述的屏电极；

一个在所述管壳内的电子束源，所产生的电子束射向面板；



一个偏转线圈，紧邻所述的电子束源，用于磁偏转所述的电子束；

荧光材料，设置在所述的面板上，用于响应于撞击在其上面的电子束而产生光；

至少第一静电电极，位于所述管壳内部，所述的第一静电电极具有孔，偏转后的电子束从孔中通过，其中，所述的第一静电电极在所述的源和面板之间，并且以超过屏电压的第一电压进行偏置；

以及

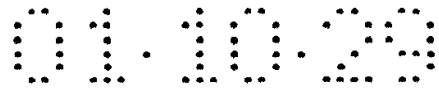
一个电压源，用于提供第一电压和屏电压。

7.按照权利要求6所述的显示器，更进一步包括第二电极，该第二电极具有使电子束通过的孔，其中，第二电极在所述的电子束源和第一静电电极之间，并且以低于屏电压的第二电压进行偏置。

8.按照权利要求7所述的显示器，其中，所述的至少第一静电电极包括多个子电极，对这些子电极以不同的电压进行偏置，并且至少一个子电极被连接到穿过管壳的导体上。

9.按照权利要求6所述的显示器，其中，所述的电压源包括一个分压器，位于所述的管壳内，适用于接收偏置电压，用来产生第一电压和屏电压中的至少一个电压。

10.按照权利要求1所述的阴极射线管或者按照权利要求6所述的显示器，更进一步包括一个具有多个通孔的荫罩，该荫罩紧邻所述的面板，并且适合以所述的屏电压进行偏置，其中，所述的荧光材料包括一个不同荧光材料的图形，它响应于撞击在其上面的电子束而发出不同颜色的光。



# 说明书

---

## 采用静电放大偏转的 节省空间的阴极射线管

本申请要求享有1999年4月30日申请的临时序号为60/131,919和1999年10月21日申请的临时序号为60/160,654的美国专利申请的权益。

本发明涉及一种阴极射线管，更具体地说，涉及一种包括一个偏转辅助静电场的阴极射线管。

传统的阴极射线管(CRT)例如被广泛地用于电视和计算机显示器中。在阴极射线管的漏斗状的玻璃的管颈中有一个或多个电子枪，在玻璃面板上偏置一个正高压，例如30千伏特(kV)，所述的电子枪向玻璃面板发射一定数量的电子束。所述的面板通常大体上为矩形，而且通常是平面的或稍微弯曲的。玻壳和面板共同构成一个抽真空的封闭式容器。电子枪位于贯穿面板的中心且垂直于面板的轴线上。

电子束在面板上进行光栅扫描，撞击到面板上的荧光粉涂层或图形上，响应于电子束的强度而产生光，从而在其上面产生图象。光栅扫描是通过偏转线圈实现的，偏转线圈包括位于漏斗状的阴极射线管的管颈附近的外部的多组线圈。在偏转线圈的第一组线圈中的动态电流产生磁场，使得电子束从一边偏转或扫描到另一边(即水平扫描)，在偏转线圈的第二组线圈中的动态电流产生磁场，使得电子束自上而下扫描(即垂直扫描)。通常，所述电流的波形为锯齿形。磁偏转力通常只在电子束射出电子枪后的最初几厘米产生作用，从那时以后电子以直线轨迹运动，即实质上是在场自由漂移区域中运动。通常，在每个垂直扫描的时间内，水平扫描产生几百个水平线来产生光栅扫描的图象。

阴极射线管的深度，即面板和管颈后部之间的距离，是由一个最大角度和一个长度来确定的，这个最大角度是偏转线圈可以使电子束弯曲或偏转的最大角度，这个长度是管颈向后延伸以容纳电子枪的长度。如果增大偏转角度，就可以减小阴极射线管的深度。

现代的磁偏转阴极射线管通常达到 $\pm 55^\circ$ 的偏转角，称为 $110^\circ$ 偏转。然而，此种 $110^\circ$ 阴极射线管用于对角线尺寸为大约62厘米(大约25英寸)或更大的屏幕时，深度是如此之大，以致于必须被设置在一个机壳中，而这个机壳必须要求一个特殊的架子或者是放在地板上。例如， $110^\circ$ 阴极射线管面板的对角线尺寸大约为100厘米(大约40英寸)，宽高比为16:9时，深度尺寸大约为60-65厘米(大约24-26英寸)。在实际应用中，考虑用更大、更重、更高功率的偏转线圈来增加最大偏转角，以便减小阴极射线管的深度，这种考虑是不利的，因为功耗的增加会导致磁偏转线圈和驱动电路的温度上升增大，而且会需要更高的费用。

在增加传统的阴极射线管的偏转角时碰到的另一个问题是偏转角增加会导致电子束在荫罩上的着屏角度(landing angle)减小。因为荫罩的厚度是在负担得起的费用基础上从技术合理角度考虑要尽量薄，荫罩的厚度太大会导致以小的着屏角度冲撞到荫罩的孔的侧壁上的电子束的比例达到难以接受的程度。对于小的着屏角度，例如，对于小于大约 $25^\circ$ 的着屏角度，将导致撞击在荧光粉上的电子束流减少得无法接受，同时图象的亮度也会减小。

解决这个深度困境的一个方法是寻求一种薄的或所谓的“平板”显示器，它可以避免传统的阴极射线管所必需的大深度。平板显示器被希望可以足够的薄，以致于可以被挂在墙上，它需要与传统的CRT截然不同的技术，传统的CRT的制造是以合理的费用产生了很大的价值。因此，平板显示器不可能以可比的费用来提供阴极射线管所能提供的好处。但是，相对于传统的阴极射线管来说，深度减

小的阴极射线管可克服传统的阴极射线管深度过大的缺点，但并不需要阴极射线管的深度减小到可以挂在墙上的程度。

因此，需要一种阴极射线管，它的深度比传统的阴极射线管要小，而同时具有相同的屏幕尺寸。

为此目的，本发明的阴极射线管包括：一个管壳，它具有一个面板和在面板上的屏电极，适合于以屏电压进行偏置；一个电子束源，位于所述的管壳内，用于向面板发射电子束，其中这个源适合于对电子束进行磁偏转；以及荧光材料，它们被布置在面板上，用于响应于撞击在其上面的电子束而产生光。在管壳内部的至少第一静电电极具有孔，电子束从孔中通过，其中，第一电极在源和面板之间，并且适合于以超过屏电压的电压进行偏置。

按照本发明的另一方面，显示器包括：一个管壳，它具有一个面板和在面板上的屏电极，以屏电压进行偏置；一个电子束源，位于所述的管壳内，用于向面板发射电子束；一个紧邻电子束源的偏转线圈，用于以磁力使电子束发生偏转；以及布置在面板上的荧光材料，用于响应于撞击在其上面的电子束而产生光。在管壳内部的至少第一静电电极具有孔，偏转后的电子束从孔中通过，其中，第一电极在源和面板之间，并且以超过屏电压的第一电压进行偏置。一个电压源提供第一电压和屏电压。

### 附图的简要说明

结合附图的详细描述将更容易和更好地理解本发明的最佳实施例，这些附图包括：

图1和2是根据本发明的阴极射线管的示例性实施例的截面示意图；

图3是曲线图，表示图2中的阴极射线管的电压图形；

图4是图2的阴极射线管的截面图，表示其中的静电力；

图5是本发明的另一示例性阴极射线管的偏转线圈漏斗区域的部分截面图，这种阴极射线管包括对图2的阴极射线管的改进；

图6是一个曲线图，表示图2和/或图5的阴极射线管的性能；

图7A-7D是截面图，表示在本发明的阴极射线管中形成电极结构的方法；

图8是一种选择性的(alternative)示例性结构的部分截面图，该结构在根据本发明的阴极射线管之内提供被适当安置的电极；

图9A和9B分别是一种选择性的示例性结构的侧截面图和前视图，该结构在根据本发明的阴极射线管之内提供被适当安置的电极；

图10是另一种选择性的示例性结构的部分截面图，该结构在根据本发明的阴极射线管之内提供被适当安置的电极；

图11是一个支撑物的图，该支撑物在如图10所示的阴极射线管结构中是很有用的；

图12是一种选择性的示例性结构的部分截面图，该结构在根据本发明的阴极射线管之内提供被适当安置的电极；以及

图13是又一种选择性的示例性结构的截面图，该结构在根据本发明的阴极射线管之内提供被适当安置的电极。

在附图中，一个元件或特征被显示在多幅图上，相同的字母数字标号可以用来指明各个图中的这样的元件或特征；当图中示出了密切相关的或修改的元件时，则用相同的字母数字混合编制的标号来指明修改的元件或特征。同样地，相似的元件或特征在不同的图中会用类似的字母数字标号来表示，并且在本说明书中采用相似的术语名称，但在图中仅仅是在前面加上为所描述的实施例所独有的数字。例如，一个特定的元件可以在一个图中标为“xx”，在另一个图中标为“1xx”，而在又一个图中标为“2xx”，等等。

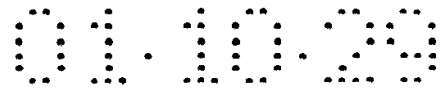
## 最佳实施例的详细描述

在本发明的阴极射线管中，在脱离磁偏转线圈的影响之后，电子束的电子更进一步被偏转，这个进一步偏转的区域区域在传统阴极射线管中被称为“漂流区域”，并且在传统阴极射线管中电子直线运动通过该区域。在传统的阴极射线管中，在电子离开电子枪和偏转区域的时候，在屏电压或阳极电压的作用下，没有任何电场或磁场的影响，直线运动到屏或它的面板。这种阴极射线管可以应用于电视显示器，计算机显示器，发射管以及其它用来提供视觉显示的场合。

图1是本发明的阴极射线管10的简单构成的截面图。应注意，除非特别规定，这样的截面图可以被考虑来图示水平或垂直偏转方向，因为两者在这样的图中表现是相似的。

在图1的示例性阴极射线管10中，由位于管颈14的电子枪12产生的电子射向面板20，面板20包括一个屏或阳极22，以相对高的正电压来偏置。利用由偏转线圈16产生的磁场来偏转由电子枪12产生的电子束30的电子，以便扫描面板20。在图1中，阴极射线管10的表示是利用在理论上无限并行的两个平板20'，40'，它们之间以距离“L”隔开，距离“L”表示后板40'和前平板20'之间的距离。后板40也用相对高的正电压来偏置，但是最好是小于屏电极22的电压；电子枪12的端部也被偏置，以避免不常见的电子注射效应，但其偏置电压小于屏电极22的电压。在通过后板40的相对高的正电压的偏置产生的静电力和通过偏转线圈16产生的磁场的影响之下，电子束30以一个总的偏转角被偏转，其中，后板40的相对高的正电压的偏置所产生的静电力增大了电子束的偏置。在面板20上布置了一个荧光材料23的涂层，用于响应于撞击在其上面的电子束30而产生光，从而提供一个单色的显示；或者在其上面布置了不同的荧光材料23的图形，用于响应于通过荫罩(未示出)的孔撞击在其上面的电子束30而产生不同颜色的光，从而提供一个彩色显示器。





可以根据本发明更进一步控制阴极射线管的后板的偏置电压，以产生一个特别的静电场和/或电动力场，来控制电子束30的电子的轨迹，从而减小示例性阴极射线管10的面板20和后板40之间的必需的距离，如图2所示，从而改变电子束30在那里的着屏角度。阴极射线管10包括一个在管颈14处的电子枪12，通常基本上沿后板40的中心线对称分布，以便产生射向面板20的电子束30，面板20包括一个以相对高的正电压偏置的屏电极22。面板20和后板40尺寸相似，用一个环形的端板48将它们结合起来而构成一个密封的容器，可以抽真空。偏转线圈16绕在管颈14和后板40的接合处，用于当由电子枪12产生的电子离开电子枪12后，在飞向面板20去撞击荧光粉23的过程中，通过磁力使电子发生偏转。同时，如图2所示，阴极射线管10的截面形状为矩形，通常，玻璃管10的玻璃管壳40-42将更接近最宽的轨迹30、30'的形状，因此将与传统的阴极射线管的形状相似，但是深度变小了，并且垂直于中心轴Z的截面形状最好是更为趋近于矩形，以便减少驱动磁偏转线圈16所需的能量。

在后板40上或者接近于后板40的地方安置许多导电电极，并且偏置相应的正电压，即偏置与屏或阳极22相同极性的电压，由此在阴极射线管10内建立静电场。第一电极44围绕着邻近管颈14的电子枪12的出口，最好以小于屏电极22的电压的正电压进行偏置。由电极44产生的静电场导致电子束30的电子在运动到偏转线圈16附近时速度变慢，因此更很容易被偏转线圈16偏转。电极44和偏转线圈16之间的合作(cooperation)的结果可以被用来实现偏转线圈功率的减少，因此使偏转线圈16更小、更轻、更便宜、并且可以更可靠，或者被用来以同样的偏转线圈功率和偏转线圈而得到更大的偏转角。

第二电极46也是围绕着电子枪12的出口，但是不在管颈14的附近，最好以大于屏电极22的电压的正电压进行偏置。由第二电极46产生的静电场引起电子束30（另一端为30'）的电子以抛物线的轨迹运

动，使得它们的轨迹远离面板20，从而在磁偏转线圈16单独产生偏转的基础上增大或放大了偏转角。还会减小电子束30的着屏角度。希望如此地确定电极46的位置，以致于在偏转线圈16对电子束30的电子基本上充分地作用之后，电极46的电场才开始作用于电子束30的电子。

着屏角度是电子束30撞击屏电极22的角度，对于彩色阴极射线管，则是撞击在荫罩上的角度。在图2中，通过将撞击面板20外围的电子束30，30'和撞击中心附近的电子束30"进行比较，可以发现，随着离阴极射线管10的中心或Z轴的距离变大，和/或电子束30的偏转角的增加，着屏角度变得越来越小。因为荫罩具有一个有限的非零厚度，因此，如果着屏角度太小，例如小于大约 $25^\circ$ ，则很多电子将不会穿过孔，而是撞在孔的侧面，从而减少了到达面板20的荧光粉上的电子束，并且降低了所产生的光强度。

有利的是，电极48远离阴极射线管10的中心轴或Z轴，接近面板20的外围，此处的着屏角度是最小的。第三电极48也包围着电子枪12的出口，但基本上是在后板40的外围，最好是以小于屏电极22的电压的正电压来偏置，以便使得电子束30和30"的电极背向面板20，用于增加接近面板20的外围的电子束30，30'的着屏角度。电极48可以以小于管颈电极44的电压的电压来偏置，以更加减小着屏角度。因此，电极46和48所产生的静电场相辅相成地发挥作用，其中，电极46增加了偏转角，但减小了面板20的外围的着屏角度，而电极48在接近面板20的外围的地方作用最强，在不希望着屏角度小的区域增加了着屏角度。

上面所述的静电场的相互关系和作用结合到阴极射线管10中，使其深度小于传统的阴极射线管，而其操作是在一个类似的和/或合理的偏转线圈功率水平上。在图3中示出了沿着阴极射线管10的Z轴，电压随深度的分布。该图中，电压特性曲线60沿纵线所对应的

是距电子枪12的出口的距离，沿横线所对应的是以千伏特为单位的偏置电压。电极22位于离电子枪12为L的距离上，用区域 $Z_{22}$ 表示，以点62所表示的相对高的正电压 $V_{22}$ 进行偏置。从 $Z=0$ 开始，依次是：最接近于电子枪12的管颈电极44，用电极区域 $Z_{44}$ 表示，以中间的正电压 $V_{44}$ 偏置；电极46，位于电子枪12和面板20的中间，用电极区域 $Z_{46}$ 表示，以一个最好是高于屏电压 $V_{22}$ 的正电压 $V_{46}$ 偏置；电极48，更接近于面板20，用电极区域 $Z_{48}$ 表示，以中间的正电压 $V_{48}$ 偏置，最好是低于屏电压 $V_{22}$ （但也可以是等于），并且最好是低于电子枪的阳极电压 $V_{44}$ 。

电极44，46，48，22和其上的偏置电压 $V_{44}$ ， $V_{46}$ ， $V_{48}$ ， $V_{22}$ 产生电压特性曲线60，它在区域A中具有一个部分64，逐渐升高到屏电压 $V_{22}$ ，从而有助于减慢射向面板20的电子加速度，在后续的静电场作用于这种电子的时候，提供额外的飞行时间。特性曲线60在区域B中具有一个部分66，其中，电压在比屏电压 $V_{22}$ 更高的水平达到最高点，从而引起电子沿着更进一步离开阴极射线管10的中心轴Z的轨迹运动，增加偏转角；特性曲线60在区域C中具有一个部分68，其中，最低点的电压低于屏电压 $V_{22}$ 和电子枪的电压 $V_{44}$ ，从而引起电子沿着背向阴极射线管10的面板20的轨迹运动，以增加接近面板20的边缘的电子束着屏角度。

注意，电极44和46之间的间隙的位置会强烈地影响阴极射线管10的工作。如果具有相对很高正电压偏置的电极46沿伸得太接近于电子枪12的出口（和/或管颈电极44没有充分地扩展），那么从电子枪12发出的电子就会被加速，并且需要偏转线圈16施加另外的磁偏转力（例如，附加偏转线圈16的功率，电场和/或尺寸），以提供想要的磁偏转。另一方面，如果管颈电极44离电子枪12的出口太远，那么电子在区域A内花费的时间太多，其中静电力的作用与由磁偏转线圈16产生的偏转是相反的，从而也增加偏转线圈16将电子偏转到面

板20的角落所需要的功率、电场和/或尺寸，即使有线圈放大器50的帮助也是如此。因为阴极射线管10中的电极46的作用是可以放大由偏转线圈16产生的对电子束30的总偏转，因此，它可以被称为“偏转线圈放大器”，用50表示。

根据特定的阴极射线管10来选择偏置电压的特定值，例如，在考虑到偏置电压作用的情况下，可获得阴极射线管深度的减小与合理的偏转线圈功率之间的适当平衡。例如，如果电子枪12的阳极的偏置电压 $V_{44}$ 增加，偏转线圈16所需的偏转功率就增加，阴极射线管10的深度减小，这表示希望偏置电压为一个中间值。因此，一个具有 $V_{22}=30\text{kV}$ 和 $V_{44}=20\text{kV}$ 的 $165^\circ$ 阴极射线管比传统的 $110^\circ$ 阴极射线管大约要短13.5-15cm(大约5.4-6英寸)。在电极46上的恒定偏置电压 $V_{46}$ 导致电子在区域B中沿抛物线的轨迹向面板20运动，然而，增加偏置电压 $V_{46}$ 会减小把电子拉向面板20的静电力，因此，接近或大于屏电压 $V_{22}$ 的偏置电压 $V_{46}$ 将有利于导致电子以更加趋近直线的轨迹，或者是远离面板20的曲线运动，从而增加偏转角，减小阴极射线管10的深度。因此，大约30-40kV的偏置电压 $V_{46}$ 是理想的，但是，为了安全，应该保持低于产生的X射线的电压，即低于大约35kV，X射线可以穿透阴极射线管10的管壳。最后，偏置电压 $V_{48}$ 最好是一个低的正电压，以便提供一个静电力，使得偏向面板20的边缘区域的电子更偏向面板20，增加着屏角度，最好是高于 $25^\circ$ 。在电子由偏转线圈16进行偏转和由偏置电压 $V_{46}$ 与电极46产生的静电场力进行偏转后，这个场使得向面板20运动的电子加速。

预期本发明的阴极射线管10的深度可以比传统的 $110^\circ$ 阴极射线管的深度减小大约1/2，为提供一个对角线为100厘米(大约40英寸)，宽高比为16:9的阴极射线管10，总计深度是大约35-36厘米(大约14英寸)，其中，包括管颈14。如果使用一个不是直接从后板40伸出的弯曲电子枪，则还可以减少大约5厘米(大约2英寸)。注意，构造后板40(即

阴极射线管10的玻璃漏斗)的形状,使它更比较接近最远的偏转电子束30, 30'的轨迹,这样可以改进由电极44, 46, 48产生的静电力的效率,从而减小阴极射线管10的深度。另外,图3所示的随距离逐渐改变的电压能够使一个大直径的电子束30在面板20上提供一个更小的所需尺寸的光点,其中大直径的电子束30从电子枪12离开,从而在电子束30内减少了空间电荷的散射。通过特定的电子枪和所需偏转线圈的会聚,可以控制电子束30的散度和光点尺寸。

图4表示阴极射线管10的一个示例性的实施例(仅仅示出了半个阴极射线管10,因为阴极射线管10是关于Z轴对称的,即可标志为X平面和Y平面),阴极射线管10的种类如上所述,它具有一个形状与最极端偏转电子束30, 30'形状类似的后板,还具有如上所述偏置的电极22, 44, 46, 48,来产生在图3所示的电压分布。然而,在图4中,电子束30未示出,但所显示的朝向或者背向面板20的箭头表示了当电子经过区域A, B和C时,作用于电子束30的电子的有效静电力。在区域A中,有效静电力使得电子在管颈电极44上的中间正偏置电压 $V_{44}$ 和屏电极22的相对高的正偏置电压 $V_{22}$ 的影响之下,朝向面板20运动。在区域B中,后板电极46上的相对高的正偏置电压 $V_{46}$ 高于屏电极22的相对高的正偏置电压 $V_{22}$ ,有效静电力使得电子在正偏置电压 $V_{46}$ 的影响之下,远离面板20运动。在区域C中,有效静电力再一次使得电子在屏电极22的相对高的正偏置电压 $V_{22}$ 的影响下,并通过管颈电极44上的低正偏置电压 $V_{44}$ 的帮助,朝向面板20运动。

特别要注意的是,借助于在后板电极46上的相对很高的偏置电压(即比屏电极22的偏置电压 $V_{22}$ 更高)产生的静电力的作用,在由磁偏转线圈16所产生的偏转的基础上,电极46增加了电子束30的偏转。因此,阴极射线管10中的电极46可以用来放大由偏转线圈16所产生的对电子束30的总偏转,它可以被称为“偏转线圈放大器”,用50表示。具体地说,请注意,由偏转线圈放大器50产生的偏转放大正

比于通过偏转线圈16的任何特定电子的偏转。换言之，沿着或接近Z轴朝向面板20运动的电子(即那些通过偏转线圈16时无偏转或者偏转很小的电子)没有受到偏转线圈放大器50的影响。那些由偏转线圈16偏转的电子落在面板20的Z轴和边缘中间，由偏转线圈放大器50进一步偏转，因为它们经过作为偏转线圈放大器50的一部分区域B。那些由偏转线圈16偏转的将要落在面板20的边缘附近的电子，由偏转线圈放大器50偏转的程度更大，因为它们经过作为偏转线圈放大器50的区域B的全部范围，所受的影响更强烈。也可以考虑使偏转线圈放大器50包括管颈电极44，当以小于屏电压的电压偏置时，它也有利于减少由偏转线圈16来获得电子束30的给定的偏转所需的努力或功率。

还要注意，阴极射线管10也具有优点，因为它“看上去像一个传统的阴极射线管”，具有一个玻壳和管颈，以及一个平坦的或稍微弯曲的面板，因此可以采用与传统的阴极射线管相似的制造工艺。扩展电子束的空间电荷的影响问题也类似于在传统的阴极射线管中的问题，因此在面板的中心具有一个较小的点，而在边缘和角落具有一个较大的点，这种点的尺寸变化类似于传统的阴极射线管，虽然阴极射线管10的结构和工作过程相差很大。同时本发明的阴极射线管10实质上减小了阴极射线管的前-后深度，因此，玻壳的圆锥形的区域有所改进。另外，如果使用较短的电子枪12，则可以减小电子枪12所需的管颈14的长度，通常小于大约23—25厘米(大约9-10英寸)。

图5是一个选择性的实施例的部分截面图，其中，阴极射线管10用管10'表示，阴极射线管10的电极46被另一电极46'代替，电极46'包括多个具有特定偏置电压的电极。电极46'包括，例如，六个电极46a, 46b, 46c, 46d, 46e和46f，它们在电子枪12、管颈14和磁偏转线圈16的前方，沿着阴极射线管的后板40的一个区域排列。电子束30从

电子枪12出来，朝向面板20(看不到)运动，由磁场力偏转一个角度 $\alpha$ ，它的一个高值用虚线17表示，对于一个 $110^\circ$ 的阴极射线管的传统的偏转线圈16，可以达到 $\pm 55^\circ$ 。另外，在由电极46'的相对高的正偏置电压产生的静电场所产生的影响下，偏转线圈放大器50发挥作用，使电子束30偏转到另外的一个角度 $\beta$ ，从而相对于Z轴13的总偏转角为 $\mu$ 。

注意，电极46不论是单个电极46或多个子电极46a, 46b, ...都可以称为“磁轭放大器”，“偏转放大器”或“静电偏转放大器”50，因为它在偏转线圈16所产生的偏转之外，增加了电子束30的偏转。具体地说，随着由偏转线圈16产生的偏转角的增加，电子束30的偏转的增量也增加。例如，当沿着中心轴13运动或仅仅稍微偏转时，例如偏转大约20度或更少，电子束30将继续以直线轨迹运动，不受电极46的影响。

在阴极射线管10'中，电极46a-46f最好是以不同的相对高的正电压偏置，以便更正确地构造它的电压特性(类似于图3的特性曲线60)，同时，不会加速射向面板22的电子束30的电子。电极46a-46f中的每一个最好是一个紧邻阴极射线管后板40的环电极，通常为“大体上的矩形”，该“矩形”所环绕的Z轴13就是电子枪12的轴。用于电极46a-46f的典型的偏置电压比如分别是：30kV, 32kV, 34kV, 35kV, 33kV和31kV，电子枪12和屏电极(看不到)的偏置都为30kV，虽然电子枪12的偏置电压可以比屏电极22低。

象这里所使用的，“大体矩形”或“基本矩形”是指，从Z轴13的方向看，其形状与面板20的形状和/或与管壳40的截面形状相似。大体矩形形状可以包括具有圆角以及凹和/或凸边的矩形和正方形，比如说狗骨的形状，弓弦的形状，跑道的形状，椭圆形的形状等等。注意，通过如此构造电极44, 46和/或48，可以简化加在偏转线圈16中的驱动电流的必需的波形，即产生类似于线性的波形。特别是在

管壳40的截面为椭圆形或甚至为圆形的情况下，通常其背部比如那些紧邻的管颈14和偏转线圈16是这样的形状，那么电极44，46，48在外形上可以是椭圆形，甚至几乎是圆形。

所获得的总偏转角是磁偏转角  $\alpha$  和另外的静电偏转角  $\beta$  的总和。磁偏转角  $\alpha$  正比于加到偏转线圈16的偏转电流，如图6的虚线17所示。另外的静电偏转角  $\beta$  大于比较大的磁偏转，如上所述，对于阴极射线管10，具有表示总偏转角  $\mu$  的线31。由电极46a-46f产生的静电场对电子束30的电子导致的偏转放大作用产生有效静电力(在电子轨道上合成)，使得电子远离阴极射线管10'的中线13，从而增加总偏转角  $\mu$ 。由于某些或所有的电极46a-46f上的偏置电压大于屏电极22的电压而增加了这种作用。

多个电极46'的结构可以有一些选择性的构成。例如，电极46a-46f可以是金属条，这个金属条是以图形形式印制或淀积在阴极射线管10'的漏斗形玻璃后板40的内表面上，并且通过贯穿漏斗形玻璃后板40的穿芯连接导线（conductive feedthrough connection）连接到偏置电压源上。所述的金属条可以利用一组蒸发的金属丝和模制的淀积掩模来淀积，其中模制的淀积掩模适合于靠着玻璃壁或后板40。如果使用了大量的金属条46a，46b，...，则每一金属条46a，46b，... 仅仅需要几毫米宽和几微米厚，它们可以用比如1-2mm的小间距隔开，以使得玻璃后板40的电量最小。也可以使用较少的宽条46a-46f，其厚度和间隔较小。淀积的金属条46a，46b，... 是在玻璃后板40的表面上，从而使得内部空间最大化，电子束30可以通过这个空间。

虽然可以用单独的穿芯导线把偏置电压施加到每个金属条46a，46b，...上，但穿芯导线太多会削弱后板40的玻璃结构。因此，最好是在由后板40和面板20形成的真空腔内使用一个与真空兼容的电阻分压器，并且其位置要避开(shielded from)电子枪12。这样的抽头分压器被用来分配一个相对很高的偏置电压，以便给具体的金属条



46a, 46b, ...提供特定的偏置电压。

通过在玻璃管壳40的内表面使用高电阻率材料, 比如通过喷射或施加这样的涂层材料, 可以提供一个适当的电阻分压器。适当的涂层材料包括, 例如, 钽氧化物, 其电阻最好在 $10^8$ 到 $10^{10}$ 欧姆的范围内。该高电阻率的涂层与金属电极44, 46, 48是电连接的, 用于对其施加偏置电压。涂层的厚度和/或电阻率不需要均匀, 而是可以不同, 以获得想要的偏置电压。有用的是, 不同电阻涂层可以被用于控制性地构造管壳40的内表面的偏置电压的分布, 例如获得图3中所示的偏置电压分布。因此, 电极44, 46, 和/或48的结构复杂性可以被简化, 穿过管壳40的穿芯导线的数目可以减少。另外, 这种高电阻率的涂层可以被涂敷在电极比如电极44, 46, 48之间的间隙内, 以防止由于在该处的电子撞击导致的电荷增多。

图7A-7D以简化形式所表示的方法可以用来替换上述用掩模淀积金属条46a, 46b, ...的方法。如图7A所示, 模子80具有一个外表面82, 它确定了阴极射线管10'的漏斗状玻壳40"的内表面的形状, 具有凸起的图形84a, 84b, 84c, 该凸起的图形84a, 84b, 84c反相地(reverse)确定了金属条46a, 46b, 46c的大小和形状。如图7B所示, 从模子80上移开后, 玻壳40"的内部表面上就具有所需的金属条46a, 46b, 46c的大小和形状的凹槽86a, 86b, 86c的图形。接下来, 如图7C所示, 在玻壳40"的内表面上充分地淀积金属, 比如淀积铝, 以填充凹槽86a, 86b, 86c。然后, 通过比如抛光或其它研磨或去除方法, 除掉金属88, 在玻壳40"的凹槽86a, 86b, 86c中分别留下金属条46a, 46b, 46c, 它们之间具有间隙92a, 92b, 如图7D所示。穿芯导线90使金属条电极46a, 46b, 46c穿过玻壳40"与外部连接。或者, 也可以选择 在电极46a, 46b, 46c之间的间隙92a, 92b内涂敷高电阻率的材料。

参照图8和9的部分截面图来描述在一个阴极射线管内提供有适当位置的电极的其它示例性结构。图8是阴极射线管110的一半的部

分截面图，它是相对于其中心轴113对称的。阴极射线管110具有一个漏斗状的玻壳140，玻壳140具有一个在背后突出的管颈114，用来安装产生电子束130的电子枪112。玻壳140的前端被密封到玻璃面板120上，以构成一个可以抽真空的容器。第一或管颈电极144是由围绕并紧挨管颈114接合处的导电涂层形成的，比如淀积的金属电极图形，通过穿过玻壳140的壁的穿芯导线145接收偏置电压。

大体为矩形环状的电极148，在它的外围或外部的边缘，通过附加到玻壳140的玻璃壁142上的多个玻璃珠154来支撑。玻璃珠154使得电极148与侧壁142上的导电涂层152保持绝缘，该导电涂层152的电压为屏电压。电极148的另外一端被附加到玻壳140的内部表面，比较紧邻管颈114，因此，它与导电涂层144电接触，以便从中接收管颈偏置电压。电子枪112包括有弹性的接头，连接到它的阳极上，而阳极连接涂层144，以便从中接收管颈偏置电压。电极148最好是由铁磁材料形成的，以便也作为阴极射线管110内的一个磁屏蔽罩，减少地球磁场和其它不必要的场对电子束130的偏转的影响。因为玻壳140内部表面上的导电涂层152在电极148的后方，因此，电极148可以屏蔽电子束130，使其避开由涂层152上的偏置电压产生的静电场。导电涂层144和152是电绝缘的，比如在电极146之后的区域中用物理间隙使两者绝缘，并且导电涂层144和152最好是由淀积的金属比如铝，或者石墨，碳或铁氧化物形成的。

矩形环状的中间电极或电场形成电极146最好由冲压的金属片制成，比如钛，钢或铝。电极146在空间位置与玻壳140的后壁是分开的，通过附加到它上面的多个支持件149来支持。一个或多个支持件149是电导性的，与穿过玻壳140的壁的穿芯导线147相接触，以便把穿芯导线147上的电压作为偏置电压加给中间电极146。电场形成电极146被偏置以提供一个静电场，象上述方式那样，增加远离中心轴113的电子束130的偏转，从而具有偏转线圈放大器150的效果。绝缘

材料的其它支撑物(看不到)支撑着叠加在导电涂层144上的电极146,并且位于电极146的后面,以避免被充电。

面板120具有一个荫罩124,它们之间稍微隔开,荫罩124和面板120的外围通过荫罩安装框架126连接在一起。荫罩124具有一个孔图形(pattern of apertures),电子束130通过孔撞击到设置在面板120的内表面上的彩色荧光粉(看不到)上,以产生光,从而在面板120上再现一个能看到的图象或信息。在面板120的内表面的导电涂层122与荫罩在荫罩安装框架126上进行电耦合,并且与导电涂层152连接,导电涂层122和荫罩124从导电涂层152上接收偏置电压。导电涂层152,比如一个淀积的金属涂层通过穿过玻壳140的玻璃壁的穿芯导线151接收偏置电压。荫罩框架126被构造为具有一个或多个导电突出部分,从而提供一个用于玻璃珠154的静电屏蔽罩,以避免被充电。也可以使用一个单独的用于珠154的屏蔽罩,附加到荫罩框架126上。

在面板120上布置了一个荧光材料123的涂层,用于响应于撞击其上面的电子束130而产生光,从而提供一个单色的显示,或者在其上面设有不同的荧光材料123的图形,用于响应于通过荫罩124的孔撞击在其上面的电子束130而产生不同颜色的光,从而提供一个彩色显示器。

电场形成电极146按照所希望的那样被构造和安置,以致于在如上所述被偏置时,与施加到管颈电极144、磁屏蔽电极148、荫罩124和屏电极122上的偏置电压一起作用,所产生的静电场使电子束130的电子在由磁偏转线圈(看不到)所产生的偏转的基础上进一步地偏转。

另外,挥发性吸收(getter)材料156,比如钡吸收材料,可以被安装在电极148的后表面和/或玻壳140的内表面之间的空间内,它从该位置被蒸发到电极148的后表面和/或玻壳140的内表面。设置吸收材料156是为了不覆盖任何重要的绝缘元件,例如玻璃珠154或隔

离导电涂覆144和152的间隙，或电极146的绝缘支撑物（如果有的话）。

图9A是阴极射线管210的侧截面图，图9B是阴极射线管210的前视图（除去了面板220），表示一个选择性的示例性结构，该结构提供根据本发明的在阴极射线管210内适当设置的电极244，246，248。每个电极244，246，248的形状为一个矩形环状，尺寸也逐渐增加，构成一个彼此隔开的环电极244，246，248，对称地排列在阴极射线管210的漏斗状的玻壳240的内部。这些电极最好是冲压的金属，比如钢，其形状大致为矩形，并带有大致为矩形的孔，通过多个安装装置比如延长的玻璃珠249安放在玻壳240内，也可以用夹子，支架和其它安装装置。

装配是迅速而经济的，因为矩形的金属电极244，246，248实质上是利用安置好的玻璃珠249，固定在它们各自的相对位置上，而玻璃珠249的位置是在四个位置，比如12点钟，3点钟，6点钟和9点钟（即0度，90度，180度和270度），从而构成一个坚固的自我支撑结构。装配好的电极结构然后被插入，适当地放置，固定在玻壳240内，然后附上面板220，并密封。

电极244，246，248中所预定的一个电极与穿过玻壳240的壁的偏置电压穿芯导线290相连。穿芯导线290和矩形电极244，246，248中的一个的连接是通过焊接，或通过接触穿芯导线290的导线电极上的限位器来连接的。穿芯导线290仅仅需要提供最高和最低的偏置电压，因为中间电压可以通过分压器来获得，该分压器连接到穿芯导线290上，并且适合于矩形电极244，246，248。来自穿芯导线290d的正高压通过淀积的导线252被传导到屏电极222，并且被传导到电子枪212。例如，可以利用下列偏置电压值：

穿芯导线电压	电 极	电极电压	穿芯导线电压	电 极	电极电压
	212(枪)	20kV	--	246c	27kV
290a=20kV	244a	20kV	--	248a	24kV
--	244b	22kV	290c=18kV	248b	18kV
--	244c	26kV	--	248c	22kV
--	246a	28kV	--	248d	26kV
290b=30kV	246b	30kV	290d=30kV	222屏	30kV

矩形的电极244，246，248可以用合适的金属来制造，比如导磁合金（mu-metal），钢，或镍-钢合金，以便提供磁屏蔽，或者是可以在玻壳240上安装一个或多个磁屏蔽罩。电子枪212，面板220，屏电极224和荧光粉223实质上类似于前面所述的相应元件。

图10是阴极射线管310的部分截面图，表示一个选择性的安装装置，用于一组大体为矩形的电极344，346，348，它们具有矩形的孔，安放在漏斗状的玻壳340的内部，用来如上所述地偏转电子束330。电子枪312，管颈314，面板320，荧光粉323，荫罩324和框架326，玻壳340相对于中线313都是对称的，并可以包括玻壳340和电极344，346，348之间的吸收材料，所有这些都和前面所描述的一样。

电极344，346，348被构造为一组矩形的环路，它们的尺寸是递增的，最小的紧邻管颈314，而最大的紧邻面板320，并且相对于管的中心轴313是对称的。使用多个支撑结构360来支撑电极344，346，348，比如四个90度间隔分布的支撑结构360，在图10中只能看到其中一个。每个支撑结构360根据玻壳340的形状来制造，安装在两个绝缘支撑物349之间，并固定在上面，这两个绝缘支撑物349比如是玻璃珠或凸缘，其中一个紧邻荫罩框架326，另一个紧邻管颈314。各个电极344，346，348之间相互是电绝缘的，除非希望电极344，346，348中的两个或者更多个具有相同的偏置电压。电极344，346，348

最好是冲压的金属，比如钛，钢或铝，最好是磁屏蔽金属比如导磁合金或镍-钢合金，以屏蔽电子束330，使电子束330避免因地球的磁场和其它不需要的场而引起不必要的偏转。

每个支撑条360被构造成金属基底362的层状结构，该金属基底比如为钛条，在金属基底的至少一侧有陶瓷或其它绝缘材料层364，可焊接的连接垫368包括一个可焊接的金属，比如镍或镍铬合金，电极344，346，348被焊接到它上面，如图10中的放大的插图所示。可焊接的衬垫368之间是彼此电绝缘的，通过陶瓷层364与金属底部362绝缘，因此，可以在每个矩形电极344，346，348上建立不同的偏置电压。

一个或多个支撑条360最好是包括一个高电阻率的电导体366，比如钨氧化物，最好是构造为一个在陶瓷层364上迂回的图形，以提供一个具有高电阻的电阻器，构成一个电阻分压器，分配施加到穿芯导线390上的偏置电压，产生想要的偏置电压给电极344，346，348。陶瓷层364可以设置在金属基底条362的一侧或者两侧，电阻层366可以构造在一个或者两个陶瓷层364上。在图11中示出了示例性的支持结构一侧的一部分，其中，在陶瓷绝缘层364上的可焊接的连接衬垫368之间具有迂回的高电阻的电阻器366。可以选择一个适当的连接衬垫368，将这个所选择的连接衬垫368连接到电子枪312和屏电极322上，以便给它们加适当的偏置电压。支撑条360最好是由金属基底和陶瓷绝缘层以及陶瓷电路层组成的叠层烧制而成，采用比如将金属和其上的陶瓷共同低温烧制（co-fired）（LTCC-M）的方法，这种方法在美国专利5,581,876中有所描述，该专利的发明名称为“用粘合玻璃将坯带（Green Tape）粘接到金属基片上的方法”。

电极344，346，348和支撑条360被装配在一起构成一个组件，它具有足够的强度来保持它的形状（由于其每个部件的强度），装配好的电极被安放到玻壳340内部的规定位置，利用荫罩框架326附

近的夹子或者焊接（未示出）和管颈314附近的支撑物349将该组件固定在适当的位置上。电极344，346，348和支撑条360的组件结构最好是与玻壳340的内部形状基本上相同，并且稍微分开。然而，电极344，346，348和支撑条360的结构被设置在电子束330所经过的空间的外部，在该空间内的任何位置会有电子束330通过，在扫描时包括由磁偏转线圈(未示出)而产生的最大偏转，还包括由施加到电极344，346的偏置电压所引起的静电力而产生的放大的偏转。电极344，346，348最好有这样的结构，以致于屏蔽它们后面的元件，比如支撑条360、玻壳340的内表面上没有涂层的区域，以及吸收材料，使它们避免电子束330的电子撞击。

图12是一个选择性的示例性结构的部分截面图，其中，在本发明的阴极射线管内的适当位置设有电极446a，446b，448。面板420和玻璃管壳440被结合在一起构成一个可抽空的管壳，该管壳具有一个管颈414，内有电子枪412，向屏电极422和面板420上的荧光粉423发射电子，通过磁偏转线圈416使得电子偏转达到 $\pm 55^\circ$ 。荫罩424与由荫罩框架426支持的面板420是分开的，并且其偏置电压与屏电极422的电压相同，例如30kV。

被喷射或淀积在管壳440的内部表面上的管颈电极444被偏置在一个不超过屏电压的电压上，最好是小于屏电压，例如通常10-20kV，典型情况下15kV。多个静电偏置电极446a，446b，448用不同的电压进行偏置，并且与支撑在支撑部件460上的管壳440的壁是隔开的，管壳440和支撑部件460通过各个焊接处468连接。一个正高压，例如35kV，通过穿芯导线447和导电支撑物445被施加到电极446a上，用于增加已经由偏转线圈416高度偏转的电子的偏转。支撑部件460包括如上所述的分压器，以产生不同的偏置电压给电极446b和448。电极448所偏置的电压通常小于屏电压，例如，0-20kV，典型情况下为10kV，电极446b可以被偏置为电极446a的电压或者电极448的电压，

例如，分别为35kV和10kV。吸收材料456被设置在电极446a，446b，448和支撑物460后的合适的位置上。电极448最好是以一个相对于屏电极的低的正电压进行偏置，以便减小在偏置电压所产生的电场作用下而飞来的电子的着屏角度。

图13是另一个选择性的示例性结构的截面图，其中，根据本发明，在一个显示器的阴极射线管510内提供适当设置的电极544，546，548。具体地说，管510是一个对角线为757毫米(大约32英寸)的16:9宽高比的阴极射线管，具有一个宽度为660毫米(大约26英寸)和高度为371毫米(大约14.6英寸)的可视范围。由于利用本发明可以减小阴极射线管的深度，因此，阴极射线管510的深度D为大约280毫米(大约11英寸)。

如前所述，阴极射线管510包括一个由面板520和管壳540结合而成的管壳。在管颈514内的电子枪512使得电子束通过荫罩524的孔射向面板520、屏电极和荧光粉523，受偏转线圈516的作用，使偏转达到 $\pm 55^\circ$ 。偏转线圈516可以是一个 $110^\circ$ 或 $125^\circ$ 的鞍-鞍型(saddle-saddle type)偏转线圈，包括水平偏转线圈、垂直偏转线圈、铁氧体芯和一对渗透性的金属分路(permeable metal shunts)，该分路用于形成自会聚的垂直偏转。利用较大偏转角的 $125^\circ$ 偏转线圈，可以减小管颈514的直径，从而可以用一个要求驱动功率低的较小的偏转线圈516。

阴极射线管510采用一个组合电极，其中一些电极包括管壳540上导电涂层，另一些电极为支撑在管壳540内的金属电极。管颈电极544环绕电子枪512的出口和管颈514，并且由管壳540的壁上的导电涂层形成，以不超过屏偏置电压的偏置电压进行偏置，通过穿过管壳540的壁的穿芯导线545施加所述的偏置电压。管颈电极544的偏置电压低，例如10-20kV，典型情况下大约为15kV，有助于减慢电子的运动，增加磁偏转线圈516的效力。偏转增强电极546环绕管颈电



极544，并且由一个导电涂层形成，以超过屏电压的偏置电压进行偏置，通过穿过管壳540的壁的穿芯导线547施加所述的偏置电压。因此，施加到偏转增强电极546的偏置电压，例如35kV，产生一个电场，在由偏转线圈516引起的偏转之后，对电子进行偏转，以便在由偏转线圈516引起的偏转之外，使来自电子枪512的电子束增加偏转。

第三电极548由一块具有“L”形截面的金属制成，以通过穿过管壳540的壁的穿芯导线549所施加的电压进行偏置。电极548以一个小于屏电压的电压进行偏置，最好是小于管颈电极544的电压，例如0-20kV，典型情况下大约为10kV，从而产生一个电场，使得到达面板520的外围区域的电子飞向面板520，以减小它的着屏角度。因为阴极射线管510的垂直尺寸比水平尺寸短很多（如图13所示），因此，电极548不需要是如上所述的矩形，以便对飞向面板520的可视范围的上下边缘的电子起作用，而可以是两个直的L形的金属电极548a，548b，分别通过穿芯导线549a，549b获得偏置电压，仅仅对飞向阴极射线管510的左、右垂直边缘的那些电子起作用。电极548a，548b被连接到穿芯导线549a，549b上，分别地用于进行物理支撑，比如通过焊接或通过玻璃与金属的粘结，例如导电的玻璃熔合材料。

荫罩524用荫罩框架526来支撑，并且通过穿过管壳540的壁的穿芯导线525来接收屏电极522的偏置电压。屏电压例如是30kV。吸收材料556被设置在合适的位置，比如在荫罩框架526和电极548a，548b的后面。

在前述的任何一个实施例中，导电涂层或电极是在管壳的表面，比如面板20，120，220，320，420等等。制造这样的涂层或电极最好是用喷射，蒸发(sublimated)，旋转涂敷或者其它淀积或涂敷方法来涂敷石墨或碳基材料，铝或矾土或其它适当的导电材料。电极，比如电极46a-46f，146，148，244a-244c，246a-246c，248a-248d，344a…348c等等，与管壳40，140，240，340，440等的壁是隔开的，

这样的电极最好是由适当的金属构成，比如钛，不锈钢合金，钢，不锈钢或其它适当的金属。

虽然前面以示例性实施例的形式对本发明进行了说明，但对于本领域的普通技术人员来说，很明显，在不背离下列权利要求所限定的本发明的范围和精神的前提下，可以有各种变化。例如，阴极射线管可以是一个单色的阴极射线管，在它的面板的内表面上具有荧光粉涂层，或者可以是一个彩色阴极射线管，在其上面具有一个彩色荧光粉的图形，和一个具有对应于彩色荧光粉的孔图形的荫罩，不论在此处所描述的具有或不具有一个荫罩，都是如此。在此可用一种效率更高的荫罩，比如一种可以使较大比例的电子束的电子经过其孔的荫罩，这样高效率的荫罩可以用于本发明的阴极射线管，从而导致亮度的增加，斑点尺寸的减小或者电子枪直径的减小（以及偏转角增大或者偏转线圈功率减少等相关的好处）。

由分压器产生的偏置电压可以由电阻分压器产生，电阻分压器由离散的电阻器、高电阻率的材料块、高电阻率材料的涂层和其它适当的分压器构成。虽然施加到外围电极48，148，248的偏置电压最好是小于屏电压，但它可以是等于，也可以是小于管颈电极44，144，244的偏置电压，甚至可以是零或者地电压或者负电压。

说明书附图

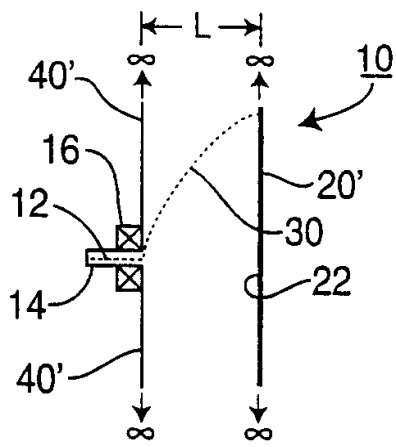


图1

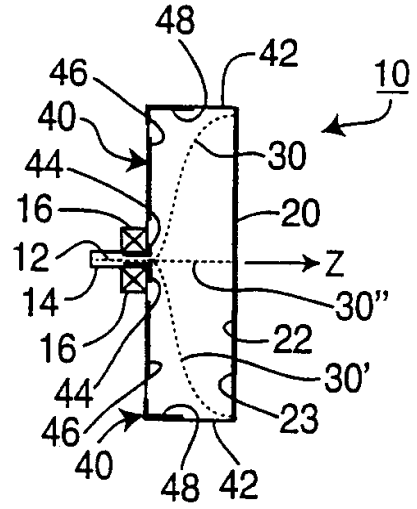


图2

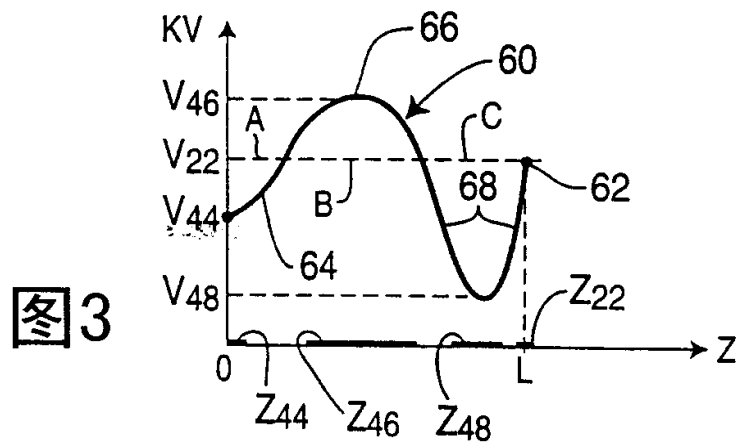


图3

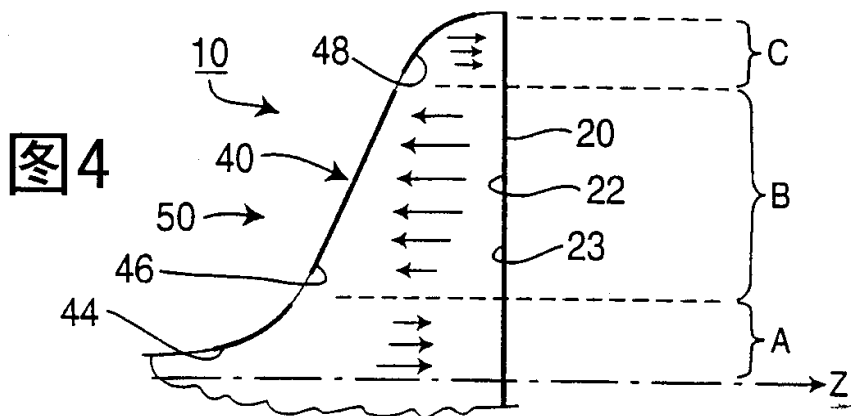


图4

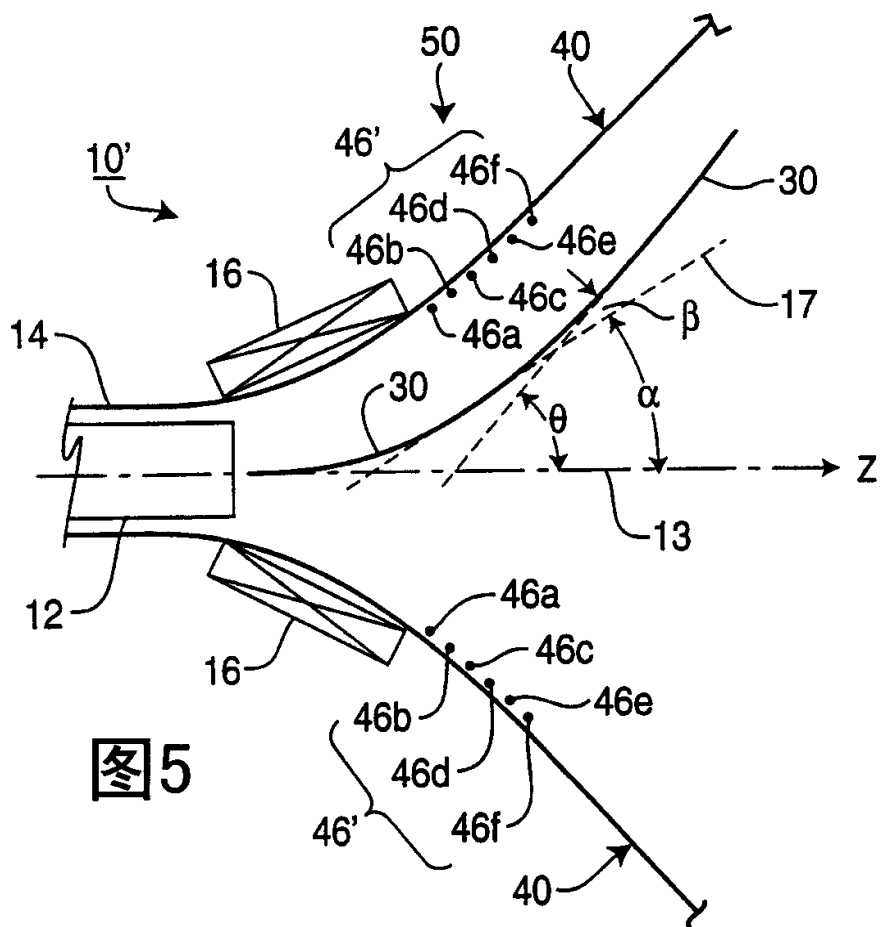


图5

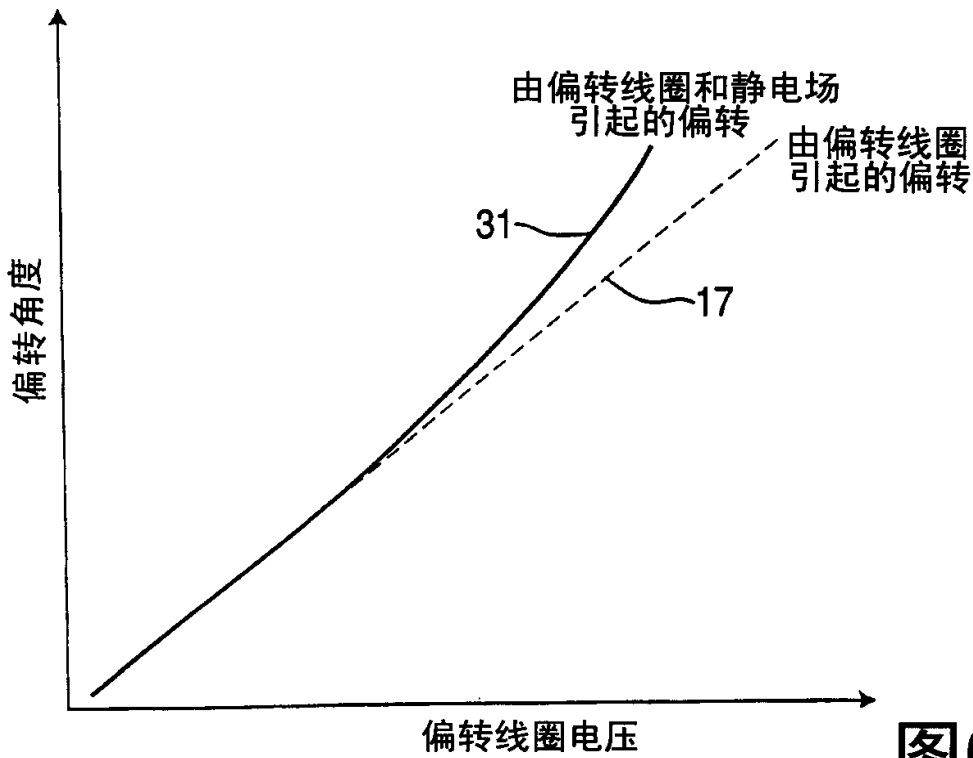


图6

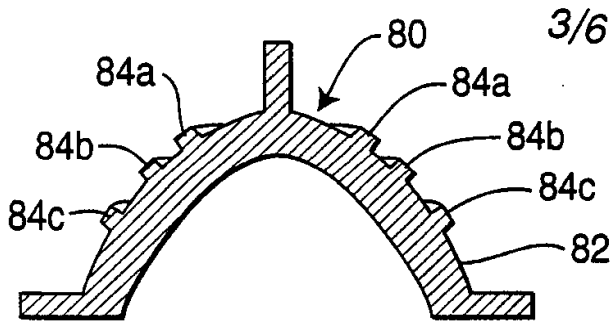


图7A

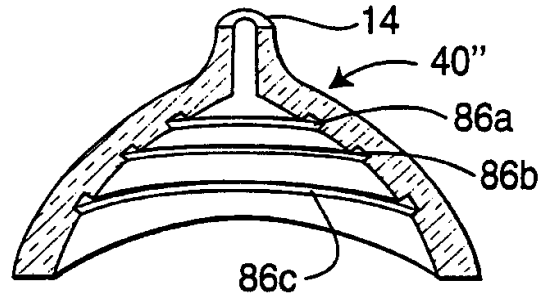


图7B

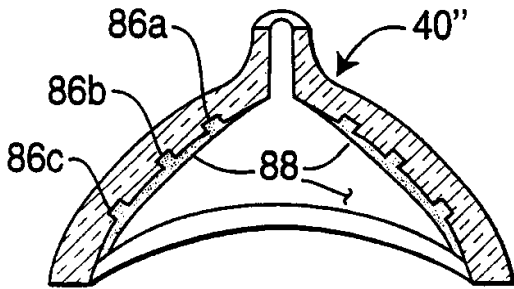


图7C

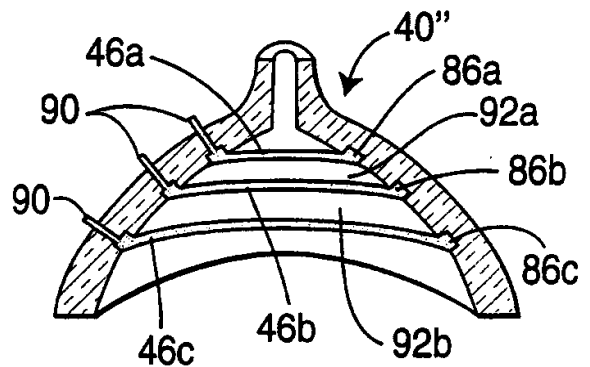


图7D

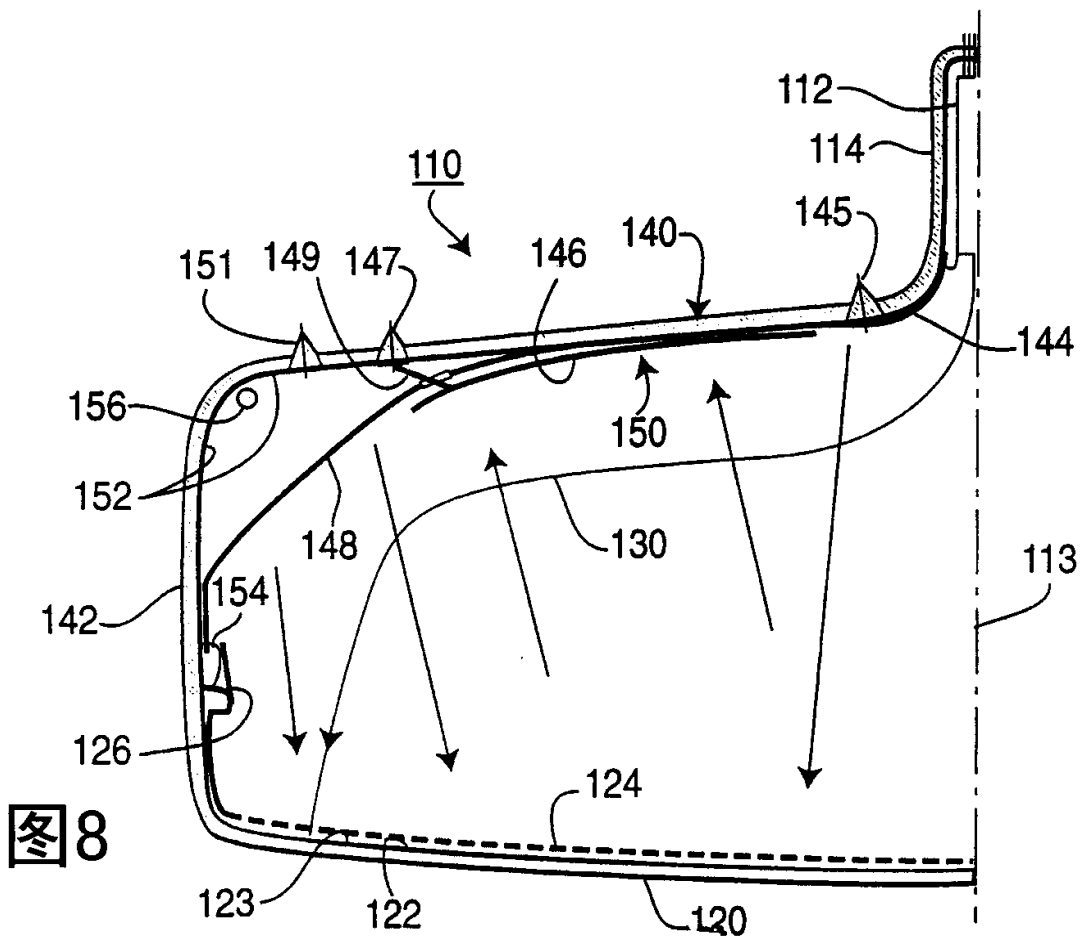


图8

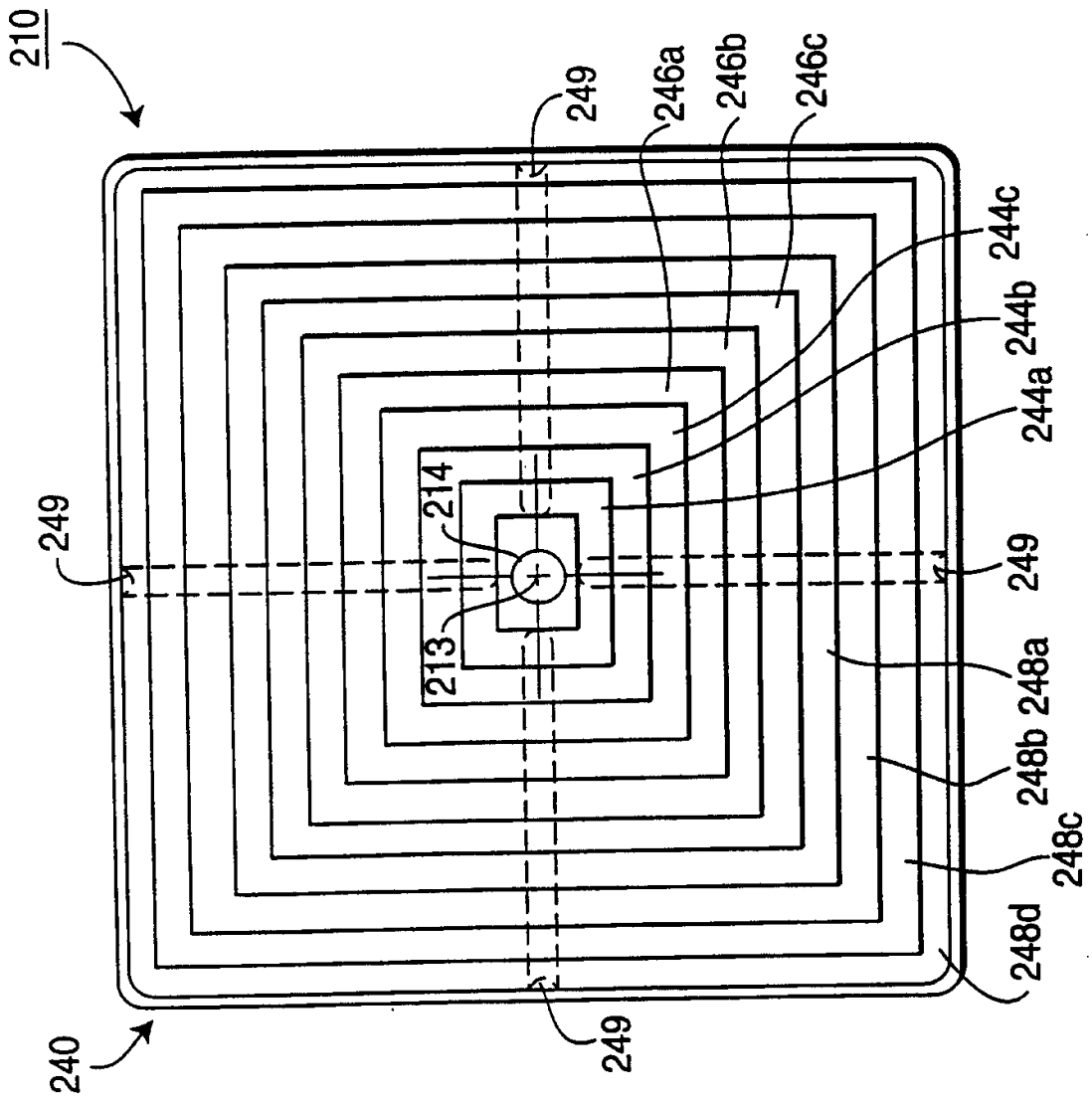


图9B

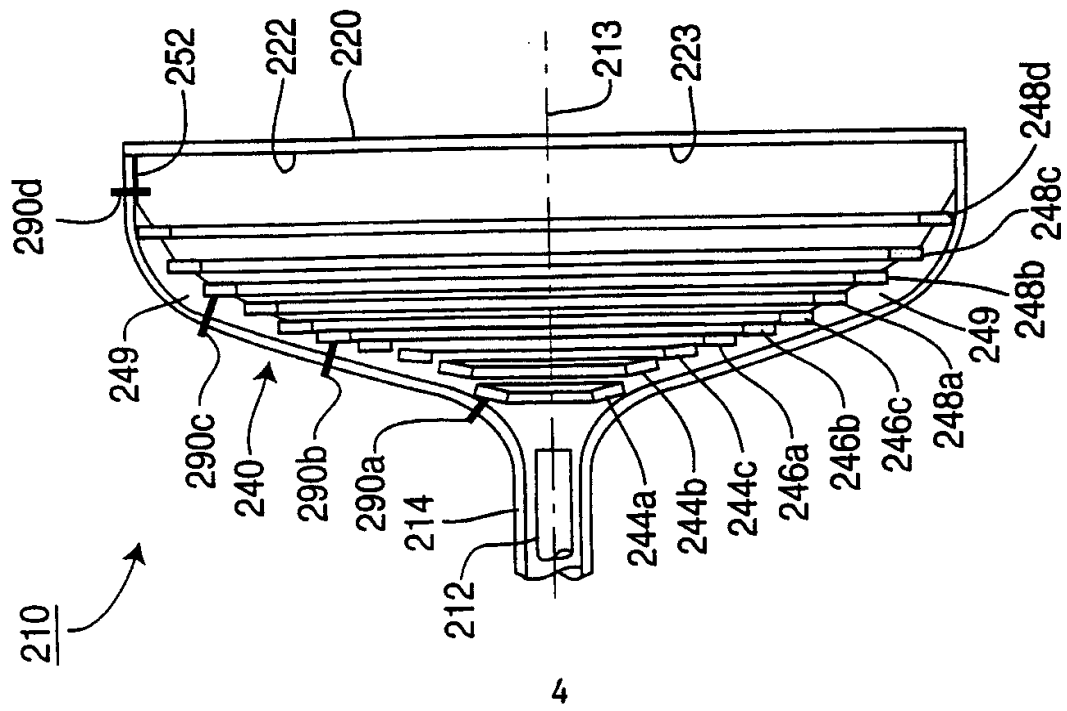


图9A

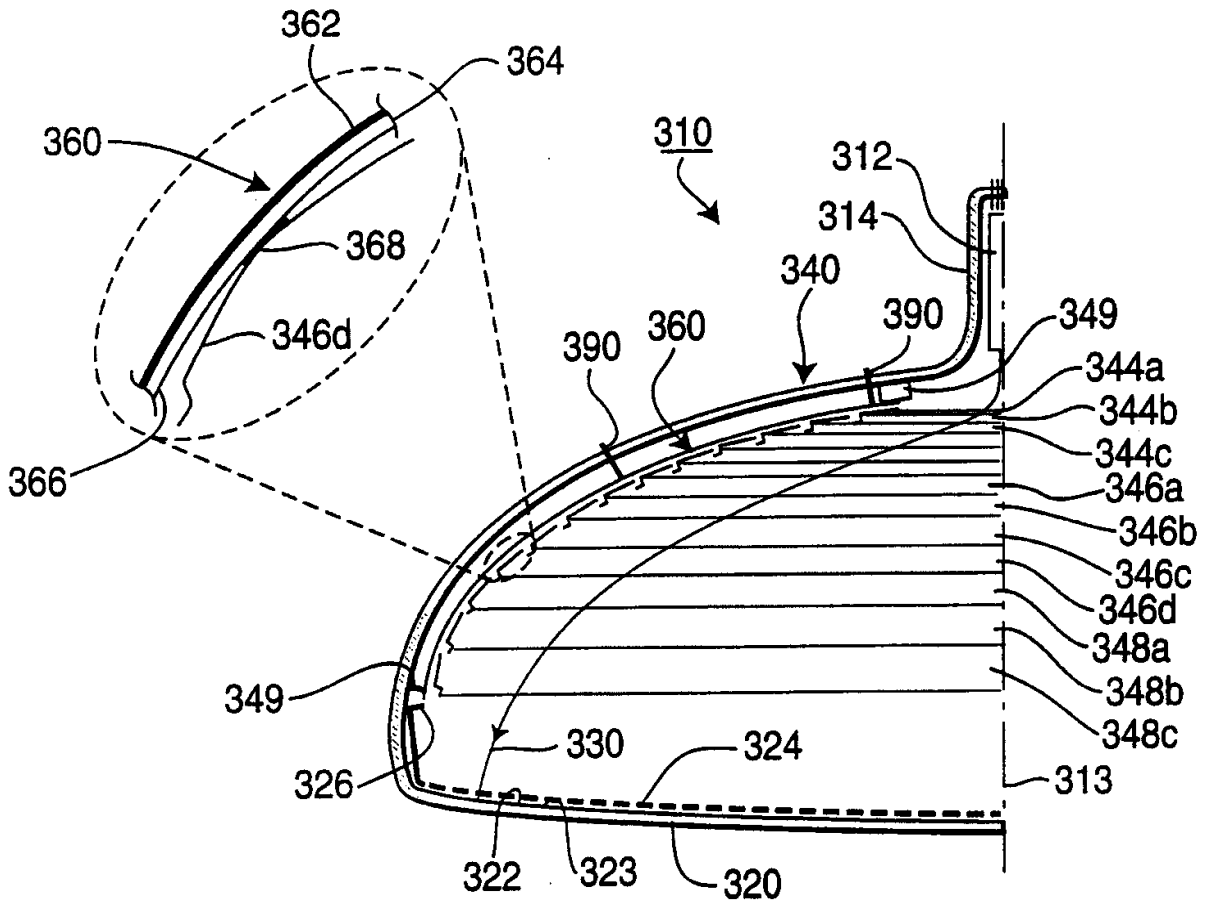


图10

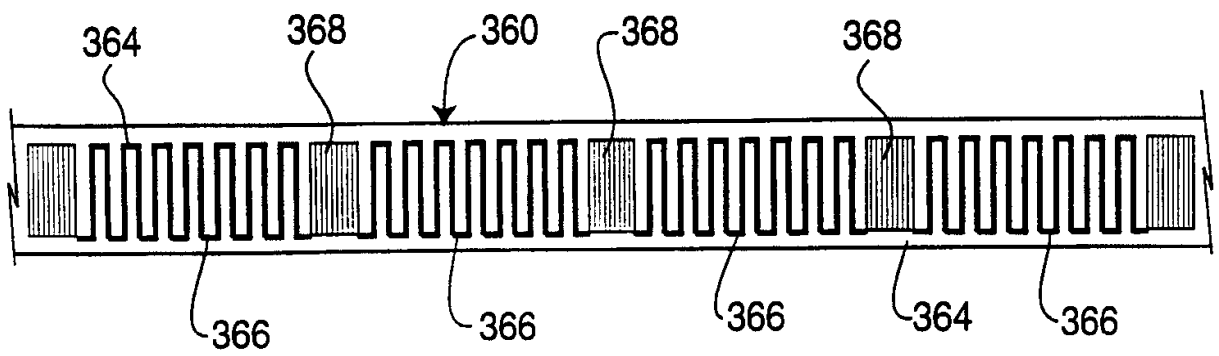


图11

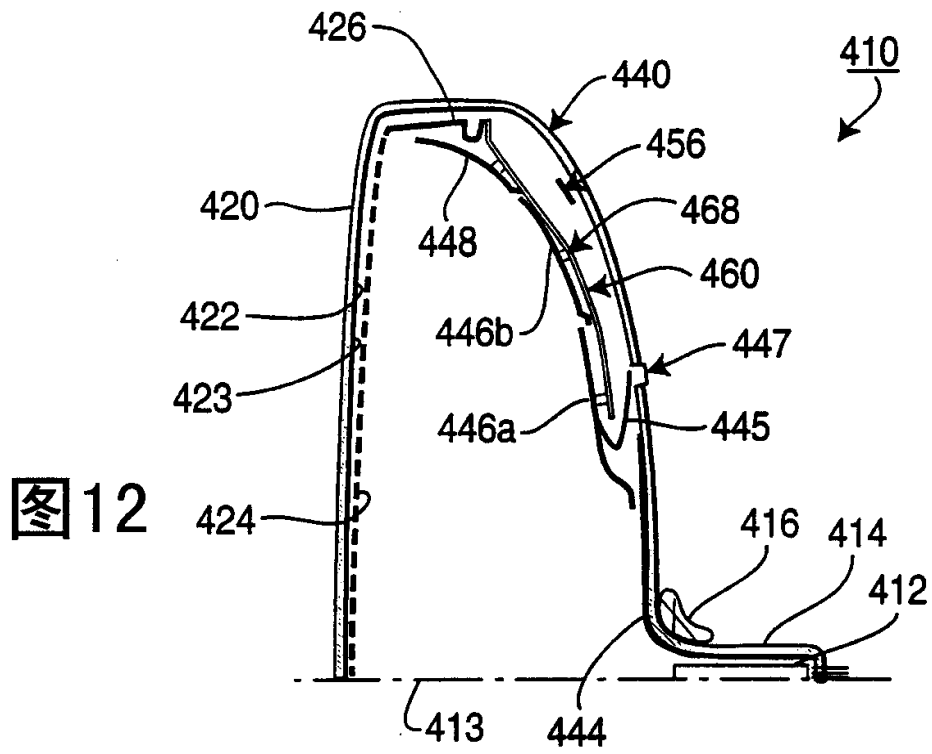


图 12

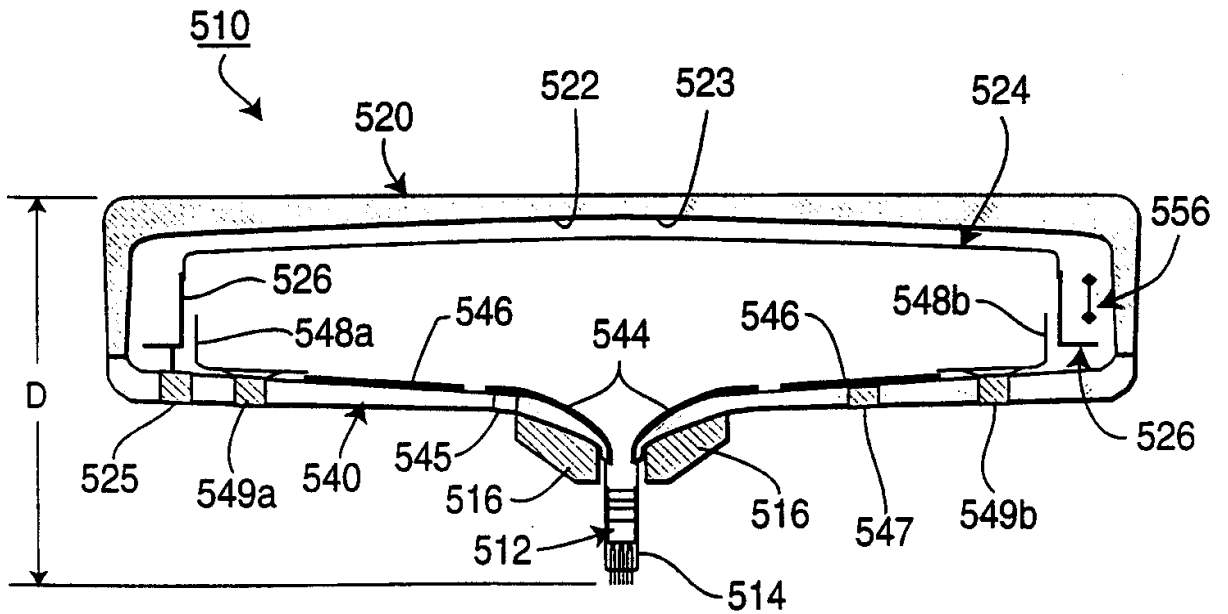


图 13