



(19) 대한민국특허청(KR)
(12) 등록특허공보(B1)

(45) 공고일자 2016년10월10일
 (11) 등록번호 10-1664019
 (24) 등록일자 2016년10월04일

(51) 국제특허분류(Int. Cl.)
 B42D 3/12 (2006.01) B42D 1/00 (2006.01)
 (21) 출원번호 10-2014-0076504
 (22) 출원일자 2014년06월23일
 심사청구일자 2014년06월23일
 (65) 공개번호 10-2015-0146231
 (43) 공개일자 2015년12월31일
 (56) 선행기술조사문헌
 JP2002104492 A*
 JP2004142402 A*
 JP3158651 U9*
 JP63088474 U*
 *는 심사관에 의하여 인용된 문헌

(73) 특허권자
 주식회사 고려원
 서울특별시 서초구 강남대로 359, 1509호(서초동, 대우도씨에빛2)
 (72) 발명자
 박범진
 서울특별시 강남구 봉은사로70길 15, 102호 (삼성동)
 (74) 대리인
 특허법인 동천

전체 청구항 수 : 총 24 항

심사관 : 이병재

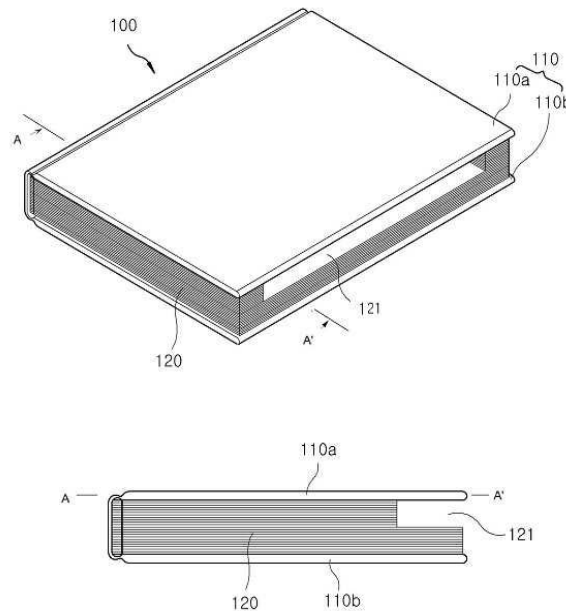
(54) 발명의 명칭 **필기구 수납홈이 마련되는 책**

(57) 요약

본 발명은 본 발명은 필기구를 수납할 수 있는 책에 관한 것으로, 보다 상세하게는 필기구를 수납할 수 있는 홈이 책배면에 마련되는 책, 노트 또는 다이어리 등에 관한 것이다.

이와 같은 본 발명에 따른 필기구 수납홈이 마련되는 책에 의하면, 책배에 필기구를 수납할 수 있는 홈이 형성되 (뒷면에 계속)

대표도 - 도1



고, 책의 표지부를 묶어서 고정할 수 있는 묶음밴드가 마련되는 필기구 수납함이 마련되는 책이 제공된다. 내지부의 여백면을 이용하므로 상기 필기구수납함을 갖추기 위해 책의 부피를 증가시킬 필요가 없고, 펜이 책의 책배면에 매립되는 형태로 수납되므로 운반 또는 보관 시 간섭이 없으며, 펜이 필요할 시 표지부를 완전히 펼치지 않아도 꺼내서 사용할 수 있으며, 수납된 펜에 의해 표지부가 휘어지지 않으므로 책의 내구성을 높힐 수 있다.

또한 수첩 형태의 책자에 대해서는 묶음밴드가 제공되어, 펜 뿐만 아니라 메모지나 사진, 명함 등을 수납하고 탄성력 있는 묶음밴드로 표지부를 묶어줌으로써 이동 시나 보관 시 이탈을 방지할 수 있다.

명세서

청구범위

청구항 1

소정 규격에 따라 재단되어 마련되는 내지부;

상기 내지부의 앞면을 덮도록 마련되는 앞표지부와 상기 내지부의 뒷면을 덮도록 마련되는 뒷표지부를 포함하는 표지부;

외부에서 필기구가 보일 수 있도록 상기 내지부의 책배 측에 형성되고, 상기 내지부의 책배 측에 필기구의 길이 방향을 따라 형성되는 필기구 수납홈; 및

상기 앞표지부의 외측 또는 상기 뒷표지부의 외측 중에서 최소한 하나 이상의 외측을 좌우방향으로 돌려서 묶도록 마련되고, 탄성력 있는 끈으로 구비되는 묶음밴드를 포함하며,

상기 필기구 수납홈은 상기 필기구가 외부로 노출되도록 상기 내지부의 책배 측의 가장자리에 형성되며,

상기 묶음밴드는 상기 필기구가 외부로의 이탈되는 것을 방지하기 위해 상기 표지부와 상기 내지부가 포개어져 상기 필기구를 고정시키는 압력을 생성하며,

상기 묶음밴드는 상기 필기구 수납홈을 가로지는 것을 특징으로 하는 필기구 수납홈이 마련되는 책.

청구항 2

삭제

청구항 3

제 1 항에 있어서,

상기 필기구 수납홈은 상기 필기구 수납홈의 일측을 형성하는 상기 표지부의 내지 측에 필기구의 몸통에 밀착되어 상기 필기구를 눌러 고정할 수 있도록 마련되는 홀더가 포함되는 필기구 수납홈이 마련되는 책.

청구항 4

제 1 항에 있어서,

상기 내지부에는 사용자의 선택에 따라 필기구 수납홈의 두께를 조절할 수 있도록 절단가능 면이 형성되어 있는 것을 특징으로 하는 필기구 수납홈이 마련되는 책.

청구항 5

소정 규격에 따라 재단되어 마련되는 내지부;

상기 내지부의 앞면을 덮도록 마련되는 앞표지부와 상기 내지부의 뒷면을 덮도록 마련되는 뒷표지부를 포함하는 표지부;

외부에서 필기구가 보일 수 있도록 상기 내지부의 책배 측에 형성되고, 상기 내지부의 책배 측에 필기구의 길이 방향을 따라 형성되는 필기구 수납홈; 및

상기 앞표지부의 외측 또는 상기 뒷표지부의 외측중에서 최소한 하나 이상의 외측을 대각선 방향으로 돌려서 묶도록 마련되고, 탄성력 있는 끈으로 구비되는 묶음밴드를 포함하며,

상기 필기구 수납홈은 상기 필기구가 외부로 노출되도록 상기 내지부의 책배 측의 가장자리에 형성되며,

상기 묶음밴드는 상기 필기구가 외부로의 이탈되는 것을 방지하기 위해 상기 표지부와 상기 내지부가 포개어져 상기 필기구를 고정시키는 압력을 생성하며,

상기 묶음밴드는 상기 필기구 수납홈을 가로지는 것을 특징으로 하는 필기구 수납홈이 마련되는 책.

청구항 6

삭제

청구항 7

삭제

청구항 8

제 5 항에 있어서,

상기 필기구 수납홈은 상기 필기구 수납홈의 일측을 형성하는 상기 표지부의 내지 측에 필기구의 몸통에 밀착되어 상기 필기구를 눌러 고정할 수 있도록 마련되는 홀더가 포함되는 필기구 수납홈이 마련되는 책.

청구항 9

제 5 항에 있어서,

상기 내지부에는 사용자의 선택에 따라 필기구 수납홈의 두께를 조절할 수 있도록 절단가능 면이 형성되어 있는 것을 특징으로 하는 필기구 수납홈이 마련되는 책.

청구항 10

소정 규격에 따라 재단되어 마련되는 내지부;

상기 내지부의 앞면을 덮도록 마련되는 앞표지부와 상기 내지부의 뒷면을 덮도록 마련되는 뒷표지부를 포함하는 표지부;

상기 내지부의 일부분을 뜯어내어 직접 필기구 수납홈을 만들 수 있도록 상기 내지부에 형성되는 절단가능 면; 및

상기 앞표지부의 외측 또는 상기 뒷표지부의 외측중에서 최소한 하나 이상의 외측을 둘러서 묶도록 마련되고, 탄성력 있는 끈으로 구비되는 묶음밴드를 포함하며,

상기 절단가능 면은 상기 필기구가 외부로 노출되도록 상기 내지부의 가장자리에 형성되며,

상기 묶음밴드는 상기 필기구가 외부로의 이탈되는 것을 방지하기 위해 상기 표지부와 상기 내지부가 포개어져 상기 필기구를 고정시키는 압력을 생성하며,

상기 묶음밴드는 상기 필기구 수납홈을 가로지는 것을 특징으로 하는 책.

청구항 11

소정 규격에 따라 재단되어 마련되는 내지부;

상기 내지부의 앞면을 덮도록 마련되는 앞표지부와 상기 내지부의 뒷면을 덮도록 마련되는 뒷표지부를 포함하는 표지부;

외부에서 필기구가 보일 수 있도록 형성되고, 상기 필기구의 길이 방향을 따라 형성되는 필기구 수납홈; 및

상기 앞표지부의 외측 또는 상기 뒷표지부의 외측중에서 최소한 하나 이상의 외측을 둘러서 묶도록 마련되고, 탄성력 있는 끈으로 구비되는 묶음밴드를 포함하며,

상기 필기구 수납홈은 상기 필기구가 외부로 노출되도록 상기 내지부의 가장자리에 형성되며,

상기 묶음밴드는 상기 필기구가 외부로의 이탈되는 것을 방지하기 위해 상기 표지부와 상기 내지부가 포개어져 상기 필기구를 고정시키는 압력을 생성하며,

상기 묶음밴드는 상기 필기구 수납홈을 가로지는 것을 특징으로 하는 책.

청구항 12

제 11 항에 있어서,

상기 필기구 수납홈은 상기 내지부의 최상단 측에 형성되는 것을 특징으로 하는 필기구 수납홈이 마련되는 책.

청구항 13

제 11 항에 있어서,

상기 필기구 수납홈은 상기 내지부의 최하단 측에 형성되는 것을 특징으로 하는 필기구 수납홈이 마련되는 책.

청구항 14

삭제

청구항 15

소정 규격에 따라 재단되어 마련되는 내지부;

상기 내지부의 앞면을 덮도록 마련되는 앞표지부와 상기 내지부의 뒷면을 덮도록 마련되는 뒷표지부를 포함하는 표지부;

외부에서 필기구가 보일 수 있도록 형성되고, 상기 필기구의 길이 방향을 따라 형성되는 필기구 수납홈; 및

상기 앞표지부의 외측 또는 상기 뒷표지부의 외측중에서 최소한 하나 이상의 외측을 책의 좌우방향으로 둘러서 묶도록 마련되고, 탄성력 있는 끈으로 구비되는 묶음밴드를 포함하며,

상기 필기구 수납홈은 상기 필기구가 외부로 노출되도록 상기 내지부의 가장자리에 형성되며,

상기 묶음밴드는 상기 필기구가 외부로의 이탈되는 것을 방지하기 위해 상기 표지부와 상기 내지부가 포개어져 상기 필기구를 고정시키는 압력을 생성하며,

상기 묶음밴드는 상기 필기구 수납홈을 가로지르며,

상기 필기구 수납홈은 상기 내지부의 최상단 측에 형성되며, 상기 묶음밴드는 책의 정중앙 가로방향을 기준으로 하여 책의 상단부에 위치하는 것을 특징으로 하는 필기구 수납홈이 마련되는 책.

청구항 16

제15항에 있어서,

상기 내지부에는 사용자의 선택에 따라 필기구 수납홈의 두께를 조절할 수 있도록 절단가능 면이 형성되어 있는 것을 특징으로 하는 필기구 수납홈이 마련되는 책.

청구항 17

소정 규격에 따라 재단되어 마련되는 내지부;

상기 내지부의 앞면을 덮도록 마련되는 앞표지부와 상기 내지부의 뒷면을 덮도록 마련되는 뒷표지부를 포함하는 표지부;

외부에서 필기구가 보일 수 있도록 형성되고, 상기 필기구의 길이 방향을 따라 형성되는 필기구 수납홈; 및

상기 앞표지부의 외측 또는 상기 뒷표지부의 외측중에서 최소한 하나 이상의 외측을 책의 상하방향으로 둘러서 묶도록 마련되고, 탄성력 있는 끈으로 구비되는 묶음밴드를 포함하며,

상기 필기구 수납홈은 상기 필기구가 외부로 노출되도록 상기 내지부의 가장자리에 형성되며,

상기 묶음밴드는 상기 필기구가 외부로의 이탈되는 것을 방지하기 위해 상기 표지부와 상기 내지부가 포개어져 상기 필기구를 고정시키는 압력을 생성하며,

상기 묶음밴드는 상기 필기구 수납홈을 가로지르며,

상기 필기구 수납홈은 상기 내지부의 최상단 측에 형성되는 것을 특징으로 하는 필기구 수납홈이 마련되는 책.

청구항 18

제17항에 있어서,

상기 내지부에는 사용자의 선택에 따라 필기구 수납홈의 두께를 조절할 수 있도록 절단가능 면이 형성되어 있는 것을 특징으로 하는 필기구 수납홈이 마련되는 책.

청구항 19

소정 규격에 따라 재단되어 마련되는 내지부;

상기 내지부의 앞면을 덮도록 마련되는 앞표지부와 상기 내지부의 뒷면을 덮도록 마련되는 뒷표지부를 포함하는 표지부;

외부에서 필기구가 보일 수 있도록 형성되고, 상기 필기구의 길이 방향을 따라 형성되는 필기구 수납홈; 및

상기 앞표지부의 외측 또는 상기 뒷표지부의 외측중에서 최소한 하나 이상의 외측을 책의 대각선방향으로 둘러서 묶도록 마련되고, 탄성력 있는 끈으로 구비되는 묶음밴드를 포함하며,

상기 필기구 수납홈은 상기 필기구가 외부로 노출되도록 상기 내지부의 가장자리에 형성되며,

상기 묶음밴드는 상기 필기구가 외부로의 이탈되는 것을 방지하기 위해 상기 표지부와 상기 내지부가 포개어져 상기 필기구를 고정시키는 압력을 생성하며,

상기 묶음밴드는 상기 필기구 수납홈을 가로지르며,

상기 필기구 수납홈은 상기 내지부의 최상단 측에 형성되며, 상기 묶음밴드는 책의 정중앙 가로방향을 기준으로 하여 책의 상단부에 위치하는 것을 특징으로 하는 필기구 수납홈이 마련되는 책.

청구항 20

제19항에 있어서,

상기 내지부에는 사용자의 선택에 따라 필기구 수납홈의 두께를 조절할 수 있도록 절단가능 면이 형성되어 있는 것을 특징으로 하는 필기구 수납홈이 마련되는 책.

청구항 21

소정 규격에 따라 재단되어 마련되는 내지부;

상기 내지부의 앞면을 덮도록 마련되는 앞표지부와 상기 내지부의 뒷면을 덮도록 마련되는 뒷표지부를 포함하는 표지부;

외부에서 필기구가 보일 수 있도록 형성되고, 상기 필기구의 길이 방향을 따라 형성되는 필기구 수납홈; 및

상기 앞표지부의 외측 또는 상기 뒷표지부의 외측중에서 최소한 하나 이상의 외측을 책의 좌우방향으로 둘러서 묶도록 마련되고, 탄성력 있는 끈으로 구비되는 묶음밴드를 포함하며,

상기 필기구 수납홈은 상기 필기구가 외부로 노출되도록 상기 내지부의 가장자리에 형성되며,

상기 묶음밴드는 상기 필기구가 외부로의 이탈되는 것을 방지하기 위해 상기 표지부와 상기 내지부가 포개어져 상기 필기구를 고정시키는 압력을 생성하며,

상기 묶음밴드는 상기 필기구 수납홈을 가로지르며,

상기 필기구 수납홈은 상기 내지부의 최하단 측에 형성되며, 상기 묶음밴드는 책의 정중앙 가로방향을 기준으로 하여 책의 하단부에 위치하는 것을 특징으로 하는 필기구 수납홈이 마련되는 책.

청구항 22

제21항에 있어서,

상기 내지부에는 사용자의 선택에 따라 필기구 수납홈의 두께를 조절할 수 있도록 절단가능 면이 형성되어 있는 것을 특징으로 하는 필기구 수납홈이 마련되는 책.

청구항 23

소정 규격에 따라 재단되어 마련되는 내지부;

상기 내지부의 앞면을 덮도록 마련되는 앞표지부와 상기 내지부의 뒷면을 덮도록 마련되는 뒷표지부를 포함하는 표지부;

외부에서 필기구가 보일 수 있도록 형성되고, 상기 필기구의 길이 방향을 따라 형성되는 필기구 수납홈; 및

상기 앞표지부의 외측 또는 상기 뒷표지부의 외측중에서 최소한 하나 이상의 외측을 책의 상하방향으로 둘러서 묶도록 마련되고, 탄성력 있는 끈으로 구비되는 묶음밴드를 포함하며,

상기 필기구 수납홈은 상기 필기구가 외부로 노출되도록 상기 내지부의 가장자리에 형성되며,

상기 묶음밴드는 상기 필기구가 외부로의 이탈되는 것을 방지하기 위해 상기 표지부와 상기 내지부가 포개어져 상기 필기구를 고정시키는 압력을 생성하며,

상기 묶음밴드는 상기 필기구 수납홈을 가로지르며,

상기 필기구 수납홈은 상기 내지부의 최하단 측에 형성되는 것을 특징으로 하는 필기구 수납홈이 마련되는 책.

청구항 24

제23항에 있어서,

상기 내지부에는 사용자의 선택에 따라 필기구 수납홈의 두께를 조절할 수 있도록 절단가능 면이 형성되어 있는 것을 특징으로 하는 필기구 수납홈이 마련되는 책.

청구항 25

소정 규격에 따라 재단되어 마련되는 내지부;

상기 내지부의 앞면을 덮도록 마련되는 앞표지부와 상기 내지부의 뒷면을 덮도록 마련되는 뒷표지부를 포함하는 표지부;

외부에서 필기구가 보일 수 있도록 형성되고, 상기 필기구의 길이 방향을 따라 형성되는 필기구 수납홈; 및

상기 앞표지부의 외측 또는 상기 뒷표지부의 외측중에서 최소한 하나 이상의 외측을 책의 대각선방향으로 둘러서 묶도록 마련되고, 탄성력 있는 끈으로 구비되는 묶음밴드를 포함하며,

상기 필기구 수납홈은 상기 필기구가 외부로 노출되도록 상기 내지부의 가장자리에 형성되며,

상기 묶음밴드는 상기 필기구가 외부로의 이탈되는 것을 방지하기 위해 상기 표지부와 상기 내지부가 포개어져 상기 필기구를 고정시키는 압력을 생성하며,

상기 묶음밴드는 상기 필기구 수납홈을 가로지르며,

상기 필기구 수납홈은 상기 내지부의 최하단 측에 형성되며, 상기 묶음밴드는 책의 정중앙 가로방향을 기준으로 하여 책의 하단부에 위치하는 것을 특징으로 하는 필기구 수납홈이 마련되는 책.

청구항 26

제25항에 있어서,

상기 내지부에는 사용자의 선택에 따라 필기구 수납홈의 두께를 조절할 수 있도록 절단가능 면이 형성되어 있는 것을 특징으로 하는 필기구 수납홈이 마련되는 책.

청구항 27

소정 규격에 따라 재단되어 마련되는 내지부;

상기 내지부의 앞면을 덮도록 마련되는 앞표지부와 상기 내지부의 뒷면을 덮도록 마련되는 뒷표지부를 포함하는 표지부;

외부에서 필기구가 보일 수 있도록 형성되고, 상기 필기구의 길이 방향을 따라 형성되는 필기구 수납홈; 및

책이 벌어지지 않도록 상기 앞표지부와 상기 뒷표지부를 결합하여 고정하는 결합부재를 포함하며,

상기 필기구 수납홈은 상기 필기구가 외부로 노출되도록 상기 내지부의 가장자리에 형성되며,

상기 묶음밴드는 상기 필기구가 외부로의 이탈되는 것을 방지하기 위해 상기 표지부와 상기 내지부가 포개어져 상기 필기구를 고정시키는 압력을 생성하며,

상기 묶음밴드는 상기 필기구 수납홈을 가로지르며,

상기 필기구 수납홈은 상기 내지부의 책배측에 형성되는 것을 특징으로 하는 필기구 수납홈이 마련되는 책.

청구항 28

제27항에 있어서,

상기 결합부재는 자석결합방식, 부직포결합방식, 벨크로결합방식, 똑딱이단추결합방식, 끈으로 원형고정물에 둘러 묶는 방식, 벨트체결방식 또는 벨트끼우는 방식으로 이루어진 군에서 최소한 하나 이상의 방식을 사용하여 결합시키는 것을 특징으로 하는 필기구 수납홈이 마련되는 책.

발명의 설명

기술 분야

[0001] 본 발명은 필기구를 수납할 수 있는 책에 관한 것으로, 보다 상세하게는 필기구를 수납할 수 있는 홈이 책배, 최상단 또는 최하단면에 마련되는 책 형태의 제본물에 관한 것이다.

배경 기술

[0002] 일반적으로 학습용 노트나 다이어리와 같은 제본물들은 필기구를 수납할 수 있는 홀더나 클립이 구비되거나, 볼펜 등의 필기구에 마련되는 클립을 끼울 수 있는 자리가 마련된다. 그런데 이러한 홀더나 클립은 상기 제본물들의 부피를 늘리는 요인이 된다. 또한 상기와 같은 홀더 내지 클립, 또는 필기구 자체의 클립을 이용한 고정 방식은 상기 필기구가 외부로 돌출되도록 마련됨으로써 운반 또는 보관 시 옷깃, 가방 등에 걸리거나 상기 필기구가 홀더에서 이탈하여 분실되는 등의 불편이 있다.

[0003] 대한민국 공개실용신안 제 20-2008-0001711 호(고안자 : 김백민)는 일정 규격으로 재단된 종이들로 중첩 제본되는 책의 종이들 중 일부 종이들의 매장마다 그 제본부위 일측 소정위치에 필기구가 통과될 수 있는 정도의 장방형 관통공을 뚫어 이 종이들의 중첩으로 소정 깊이의 필기구 수납홈이 형성되게 하고, 여기에 필기구를 수납 휴대할 수 있게 구성한 것을 특징으로 하는 필기구 수납홈을 가진 책이 제공된다.

[0004] 상기 고안은 필기구가 책 안의 보관 홈에 안전하게 수납됨으로써 책자 외부로 필기구가 돌출되지 않아 분실의 위험이 적고, 운반 시의 간섭도 줄일 수 있다. 그러나 상기와 같이 내지 상에 장방형의 관통공을 뚫음으로써, 본문의 중간 부분을 상기 보관 홈이 관통되기 때문에 내지로서의 효율성이 떨어지고, 본문의 인쇄나 필기에 제약이 받는다. 또한 내지가 쉽게 뜯어질 우려가 있다. 상기 고안은 또한 표지부를 고정하는 별도의 수단이 구비되어 있지 않아, 사용자의 부주의로 책을 운반 중에 표지부가 열렸을 경우 필기구가 수납홈을 이탈하게 되어 분실 및 파손의 위험이 있다.

발명의 내용

해결하려는 과제

[0005] 본 발명에 의한 필기구 수납홈 책은 필기구와 책을 동시에 휴대할 수 있고, 책 외부로 별도의 돌출부가 형성되지 않아 보관 및 이동이 용이하다.

과제의 해결 수단

[0006] 상기한 바와 같은 목적을 달성하기 위해, 본 발명에 의한 실시예는 소정 규격에 따라 재단되어 마련되는 내지부, 상기 내지부의 앞면을 덮도록 마련되는 앞표지부와 상기 내지부의 뒷면을 덮도록 마련되는 뒷표지부를 포함하는 표지부, 외부에서 필기구가 보일 수 있도록 상기 내지부의 책배 측에 형성되고, 상기 내지부의 책배 측에 필기구의 길이 방향을 따라 형성되는 필기구 수납홈 및 상기 앞표지부의 외측 또는 상기 뒷표지부의 외측 중에서 최소한 하나 이상의 외측을 좌우방향으로 둘러서 묶도록 마련되고, 탄성력 있는 끈으로 구비되는 묶음밴드를 포함한다.

[0007] 또한, 상기 필기구 수납홈은 책을 덮었을 때 필기구가 외부로 떨어지지 않도록, 상기 앞표지부 또는 상기 내지

부가 책의 앞쪽 방향에서 상기 필기구에 압력을 가하여 주고, 상기 뒷표지부 또는 상기 내지부가 책의 뒤쪽 방향에서 상기 필기구에 압력을 가할 수 있는 두께로 형성되고, 상기 묶음밴드는 상기 표지부의 최상단측에서 최하단측까지 상하방향의 길이를 따라 3등분하였을 때, 상기 3등분 되어진 영역중에서 중간영역에 형성될 수 있다.

- [0008] 또한, 상기 필기구 수납홈은 상기 필기구 수납홈의 일측을 형성하는 상기 표지부의 내지 측에 필기구의 몸통에 밀착되어 상기 필기구를 눌러 고정할 수 있도록 마련되는 홀더가 포함될 수 있다.
- [0009] 또한, 상기 내지부에는 사용자의 선택에 따라 필기구 수납홈의 두께를 조절할 수 있도록 절단가능 면이 형성될 수 있다.
- [0010] 본 발명에 의한 또 다른 실시예는 소정 규격에 따라 재단되어 마련되는 내지부, 상기 내지부의 앞면을 덮도록 마련되는 앞표지부와 상기 내지부의 뒷면을 덮도록 마련되는 뒷표지부를 포함하는 표지부, 외부에서 필기구가 보일 수 있도록 상기 내지부의 책배 측에 형성되고, 상기 내지부의 책배 측에 필기구의 길이 방향을 따라 형성되는 필기구 수납홈 및 상기 앞표지부의 외측 또는 상기 뒷표지부의 외측중에서 최소한 하나 이상의 외측을 대각선 방향으로 둘러서 묶도록 마련되고, 탄성력 있는 끈으로 구비되는 묶음밴드를 포함할 수 있다.
- [0011] 또한, 상기 필기구 수납홈은 책을 덮었을 때 필기구가 외부로 떨어지지 않도록, 상기 앞표지부 또는 상기 내지부가 책의 앞쪽 방향에서 상기 필기구에 압력을 가하여 주고, 상기 뒷표지부 또는 상기 내지부가 책의 뒤쪽 방향에서 상기 필기구에 압력을 가할 수 있는 두께로 형성되고, 상기 묶음밴드는 상기 표지부의 상단 또는 하단과 상기 표지부의 책배측을 감싸도록 구비될 수 있다.
- [0012] 또한, 상기 필기구 수납홈은 책을 덮었을 때 필기구가 외부로 떨어지지 않도록, 상기 앞표지부 또는 상기 내지부가 책의 앞쪽 방향에서 상기 필기구에 압력을 가하여 주고, 상기 뒷표지부 또는 상기 내지부가 책의 뒤쪽 방향에서 상기 필기구에 압력을 가할 수 있는 두께로 형성되고, 상기 묶음밴드는 상기 표지부의 상단과 상기 표지부의 책배측을 감싸도록 구비되는 제1 묶음밴드와 상기 표지부의 하단과 상기 표지부의 책배측을 감싸도록 구비되는 제2 묶음밴드를 포함할 수 있다.
- [0013] 또한, 상기 필기구 수납홈은 상기 필기구 수납홈의 일측을 형성하는 상기 표지부의 내지 측에 필기구의 몸통에 밀착되어 상기 필기구를 눌러 고정할 수 있도록 마련되는 홀더가 포함될 수 있다.
- [0014] 또한, 상기 내지부에는 사용자의 선택에 따라 필기구 수납홈의 두께를 조절할 수 있도록 절단가능 면이 형성될 수 있다.
- [0015] 본 발명에 의한 책은 소정 규격에 따라 재단되어 마련되는 내지부, 상기 내지부의 앞면을 덮도록 마련되는 앞표지부와 상기 내지부의 뒷면을 덮도록 마련되는 뒷표지부를 포함하는 표지부, 상기 내지부의 일부분을 뜯어내어 직접 필기구 수납홈을 만들 수 있도록 상기 내지부에 형성되는 절단가능 면 및 상기 앞표지부의 외측 또는 상기 뒷표지부의 외측중에서 최소한 하나 이상의 외측을 둘러서 묶도록 마련되고, 탄성력 있는 끈으로 구비되는 묶음밴드를 포함한다.
- [0016] 본 발명에 의한 수납홈을 구비한 책은 소정 규격에 따라 재단되어 마련되는 내지부, 상기 내지부의 앞면을 덮도록 마련되는 앞표지부와 상기 내지부의 뒷면을 덮도록 마련되는 뒷표지부를 포함하는 표지부, 외부에서 필기구가 보일 수 있도록 형성되고, 상기 필기구의 길이 방향을 따라 형성되는 필기구 수납홈 및 상기 앞표지부의 외측 또는 상기 뒷표지부의 외측중에서 최소한 하나 이상의 외측을 둘러서 묶도록 마련되고, 탄성력 있는 끈으로 구비되는 묶음밴드를 포함한다.
- [0017] 상기 필기구 수납홈은 책을 덮었을 때 필기구가 외부로 떨어지지 않도록, 상기 앞표지부 또는 상기 내지부가 책의 앞쪽 방향에서 상기 필기구에 압력을 가하여 주고, 상기 뒷표지부 또는 상기 내지부가 책의 뒤쪽 방향에서 상기 필기구에 압력을 가할 수 있는 두께로 형성되고, 상기 필기구 수납홈은 상기 내지부의 최상단 측에 형성될 수 있다.
- [0018] 상기 필기구 수납홈은 책을 덮었을 때 필기구가 외부로 떨어지지 않도록, 상기 앞표지부 또는 상기 내지부가 책의 앞쪽 방향에서 상기 필기구에 압력을 가하여 주고, 상기 뒷표지부 또는 상기 내지부가 책의 뒤쪽 방향에서 상기 필기구에 압력을 가할 수 있는 두께로 형성되고, 상기 필기구 수납홈은 상기 내지부의 최하단 또는 최상단 측에 형성될 수 있다.

발명의 효과

[0019] 본 발명에 따른 필기구 수납홈이 마련되는 책에 따르면, 책배 면에 필기구를 수납할 수 있는 홈이 형성되고, 책의 표지부를 묶어서 고정할 수 있는 묶음밴드가 마련되는 필기구 수납홈이 마련되는 책이 제공된다. 상기 필기구 수납홈은 일반적인 필기구의 직경보다 좁은 폭을 갖도록 마련됨으로써, 필기구를 수납했을 시 상기 책의 내지 사이에 끼워짐으로써 고정될 수 있다. 또한 책이 묶인 면인 책등의 반대쪽 측면, 즉 책배 면에 필기구가 수납될 수 있는 홈이 마련되고, 상기 홈을 덮는 앞표지부의 내측에 펜 홀더가 구비됨으로써, 안전하게 필기구를 수납하여 운반할 수도 있다. 또한 수납홈이 형성되더라도 내지의 제본강도가 약화될 우려가 없이 상기 내지 상의 인쇄면이나 필기면의 면적을 극대화할 수 있다.

[0020] 상기 필기구 수납홈은 내지부의 여백면을 이용하므로 상기 필기구 수납홈을 갖추기 위해 책의 부피를 증가시킬 필요가 없고, 필기구가 책배 면에 매립되는 형태로 수납되므로 운반 시 간섭이 없으며, 필기구가 필요할 시 표지부를 펼치지 않아도 꺼내서 사용할 수 있다.

[0021] 또한 수첩 형태의 책자에 대해서는 묶음밴드가 제공되어, 필기구뿐만 아니라 메모지나 사진, 명함 등을 수납하고 탄성력 있는 묶음밴드로 표지부를 묶어줌으로써 이동 시나 보관 시 이탈을 방지할 수 있다.

도면의 간단한 설명

- [0022] 도 1은 본 발명인 필기구 수납홈이 마련되는 책의 일 실시예를 도시한 사시도 및 정면도이다.
- 도 2는 본 발명인 필기구 수납홈이 마련되는 책의 일 실시예를 도시한 전개도이다.
- 도 3은 본 발명인 필기구 수납홈이 마련되는 책의 묶음밴드의 일 실시예를 도시한 사시도이다.
- 도 4는 본 발명인 필기구 수납홈이 마련되는 책의 묶음밴드의 일 실시예를 도시한 측면도이다.
- 도 5a는 본 발명인 필기구 수납홈이 마련되는 책의 필기구수납홈의 일 실시예를 도시한 단면도이다.
- 도 5b는 본 발명인 필기구 수납홈이 마련되는 책의 필기구수납홈의 다른 실시예를 도시한 단면도이다.
- 도 5c는 본 발명인 필기구 수납홈이 마련되는 책의 필기구수납홈의 다른 실시예를 도시한 측면도이다.
- 도 6는 본 발명인 필기구 수납홈이 마련되는 책의 묶음밴드의 다른 실시예를 도시한 사시도이다.
- 도 7은 본 발명인 필기구 수납홈이 마련되는 책의 묶음밴드의 다른 실시예를 도시한 정면도 및 단면도이다.
- 도8은 본 발명인 필기구 수납홈이 마련되는 책의 묶음밴드의 다른 실시예를 도시한 사시도이다.
- 도9은 본 발명인 필기구 수납홈이 마련되는 책의 묶음밴드의 다른 실시예를 도시한 사시도이다.
- 도10는 본 발명인 필기구 수납홈이 마련되는 책의 묶음밴드의 다른 실시예를 도시한 사시도이다.
- 도11은 본 발명인 필기구 수납홈이 마련되는 책의 묶음밴드의 다른 실시예를 도시한 사시도이다.
- 도12는 본 발명의 다른 실시예를 도시한 사시도이다.
- 도13는 본 발명의 다른 실시예를 도시한 사시도이다.
- 도14는 본 발명의 다른 실시예를 도시한 사시도이다.

발명을 실시하기 위한 구체적인 내용

[0023] 본 발명은 다양한 변경을 가할 수 있고, 여러 가지 실시예를 가질 수 있는 바, 특정 실시예들을 도면에 예시하고, 상세하게 설명하고자 한다. 그러나, 이는 본 발명을 특정한 실시 형태에 대해 한정하려는 것이 아니고, 본 발명의 기술 사상 및 기술 범위에 포함되는 모든 변경, 균등물 내지 대체물을 포함하는 식으로 이해 되어야 하고, 여러 가지 다른 형태로 변형될 수 있으며, 본 발명의 범위가 하기 실시예에 한정되는 것은 아니다.

[0024] 이하, 첨부된 도면을 참조하여 본 발명에 따른 실시예를 상세히 설명하며, 도면 부호에 관계없이 동일하거나 대응하는 구성요소에 대해서는 동일한 참조 번호를 부여하고, 이에 대해 중복되는 설명을 생략하기로 한다.

[0025] 도 1은 본 발명인 필기구 수납홈이 마련되는 책의 일 실시예를 도시한 사시도 및 정면도이고, 도 2는 본 발명인 필기구 수납홈이 마련되는 책의 일 실시예를 도시한 전개도이고, 도 3은 본 발명인 필기구 수납홈이 마련되는 책의 묶음밴드의 일 실시예를 도시한 사시도이고, 도 4는 본 발명인 필기구 수납홈이 마련되는 책의 묶음밴드의 일 실시예를 도시한 측면도이고, 도 5a는 본 발명인 필기구 수납홈이 마련되는 책의 필기구수납홈의 일 실시예

를 도시한 단면도이고, 도 5b는 본 발명인 필기구 수납홈이 마련되는 책의 필기구수납홈의 다른 실시예를 도시한 단면도이고, 도 5c는 본 발명인 필기구 수납홈이 마련되는 책의 필기구수납홈의 다른 실시예를 도시한 측면도이고, 도 6는 본 발명인 필기구 수납홈이 마련되는 책의 묶음밴드의 다른 실시예를 도시한 사시도이고, 도 7은 본 발명인 필기구 수납홈이 마련되는 책의 묶음밴드의 다른 실시예를 도시한 정면도 및 단면도이다.

- [0026] 도 1 및 도 3을 참조하면, 본 발명은 표지부(110); 내지부(120), 필기구수납홈(121), 묶음밴드(130)로 구성될 수 있다.
- [0027] 내지부(120)는 책의 속지를 구성하는 종이로, 일반적인 제본물의 규격에 따라 다양한 크기로 재단되어 마련될 수 있다. 책자의 경우에는 상기 내지에 책 내용이 인쇄되도록 마련될 수 있으며, 수첩이나 다이어리와 같은 노트 종류는 패선이나 격자가 인쇄되어 마련될 수 있다. 상기 내지부는 여러 장이 겹쳐져 복수의 쪽을 갖도록 마련되며, 일측이 제본되어 부채꼴로 펼쳐질 수 있도록 마련될 수 있다.
- [0028] 상기 내지부(120)를 제본하는 방식은 실제본, 무선제본, 양장, 반양장, 스프링제본 등 다양한 방식으로 실시될 수 있다.
- [0029] 표지부(110)는 상기 내지부(120)가 제본되는 매듭부에 접착되거나 실 등으로 묶임으로써 책등과 표지를 형성하고, 상기 내지부를 감싸므로써 상기 내지부(120)를 보호하는 커버 역할을 하도록 마련된다. 상기 표지부(110)는 책의 앞면에 해당하는 앞표지부(110a)와 뒷표지부(110b)로 구성될 수 있다.
- [0030] 일반적으로 책의 표지는 내지보다 두꺼운 재질의 하드보드지나 여러 장의 종이를 겹쳐서 만든 합지를 사용하여 마련되는 속지에 내지와 겹지를 붙임으로써 마련된다. 상기 표지부(110)는 상기 내지부(120)와 동일한 가로 및 세로 규격으로 마련될 수도 있으며, 일반적인 양장본의 제본형식에 따라 약간 큰 규격으로 마련되어 상기 내지부(120)의 책배 면을 보호하도록 마련될 수도 있다.
- [0031] 필기구수납홈(121)은 상기 내지부(120)의 책배 면에, 상기 내지부(120)의 책배 측 일부를 재단함으로써 형성된다. 즉 상기 필기구수납홈(121)은 상기 내지부(120)의 책배 면에 별도의 재료를 덧대거나 추가하여 마련되는 것이 아니고, 상기 내지부(120)의 책배 면을 수납홈 형태로 재단하여 제본함으로써 마련되는 홈 형태의 새로운 책배 면에 해당한다. 상기 필기구수납홈(121)은 상기 내지부(120)의 두께에 따라, 상기 내지부(120) 전체를 재단하여 형성될 수도 있고, 일부 측면을 재단하여 형성될 수도 있다. 상기 필기구수납홈(121)은 상기 내지부(120)를 홈 형태로 재단한 것 이외에 별도의 재료나 구성을 추가하여 마련되는 것이 아니므로, 상기와 같은 형태에서 필기구를 수납하게 되면 필기구가 개구부를 통해 이탈될 수 있다.
- [0032] 도 4 및 도 5a를 참조하면, 상기 필기구수납홈(121)에 수납된 필기구가 이탈되는 것을 방지하기 위해, 상기 표지부(110)가 상기 필기구수납홈(121)과 접하는 내지(112) 부분에 홀더(122)가 마련될 수 있다. 상기 홀더(122)는 일반적인 펜, 혹은 연필이 가지는 원통형 형상에 맞게 오목한 홈을 갖고, 상기 필기구수납홈(121)과 맞물리는 형태로 마련된다. 따라서 상기 필기구수납홈(121)에 펜 또는 연필(미도시)이 수납되었을 시, 상기 표지부(110)를 덮음으로써 상기 홀더(122)가 상기 필기구수납홈(121)에 수납된 펜 또는 연필을 눌러줌으로써 이탈되지 않도록 하는 역할을 한다.
- [0033] 상기 홀더(122)는 상기 필기구수납홈(121)에 수납된 필기구가 이탈되지 않도록 하기 위한 것으로, 반드시 상술한 바와 같이 오목한 홈을 가진 돌출물 형태로 마련되어야만 하는 것은 아니다. 예컨대 상기 홀더(122)는 상기 표지부(110)의 일측단으로부터 수직으로 꺾여 연장됨으로써 상기 표지부(110)가 덮혀 있을 시에 상기 필기구수납홈(121)을 덮도록 마련될 수도 있다. 이때 상기 홀더(122)는 상기 표지부(110)의 재질이 연장되어 형성되도록 마련될 수도 있고, 별도의 재질을 덧대거나 금속, 플라스틱 소재의 클립을 끼우도록 하는 형태로 마련될 수도 있을 것이다.
- [0034] 도 3 및 도 6을 참조하면, 이때 상기 홀더(122)가 상기 펜 또는 연필을 누르는 상태가 지속되도록 하기 위해 묶음밴드(130)가 마련될 수 있다. 상기 묶음밴드(130)는 상기 표지부의 외측면을 상하 내지 좌우로 둘러서 묶도록 마련되는 것으로, 탄성력 있는 끈으로 구비됨으로써 상기 표지부(110)를 펼치고자 할 때는 상기 묶음밴드(130)를 당겨서 풀 수 있도록 마련된다.
- [0035] 도 4를 참조하면, 상기 묶음밴드(130)는, 양 끝이 묶음밴드클립(131)에 고정되고, 상기 묶음밴드클립(131)이 상기 표지부(110)의 앞표지부(110a) 내지 뒷표지부(110b) 어느 하나의 상하 양쪽 단부 일측에 물려 분리 가능하게 고정됨으로써 상기 표지부(110)를 묶을 수 있도록 마련된다. 상기 묶음밴드클립(131)은 스틸 소재로 마련되어 상기 표지부(110)의 단부에 간단하게 끼워짐으로써 고정되도록 마련될 수 있으며, 상기 묶음밴드(130)가 관통되

어 고정될 수 있도록 홀이 형성되도록 마련될 수 있다.

- [0036] 도 6을 참조하면, 상기 묶음밴드(130)의 다른 실시예가 도시되어 있다. 상기 묶음밴드(130)는 상기 표지부(110)를 상하로 묶어주는 형태로 마련될 수도 있고, 도시된 바와 같이 상기 앞표지부(110a) 및 뒷표지부(110b)의 전면에 고정되어 좌우로 상기 표지부(110)를 고정하도록 마련될 수도 있다. 이때 상기 묶음밴드(130)를 풀고자 할 때는 상기 묶음밴드(130)를 잡아당겨 상기 책 본체(100)의 윗쪽이나 밑으로 넘겨서 상기 묶음밴드(130)가 책 등 쪽으로 가도록 함으로써 상기 표지부(110)를 펼칠 수 있다.
- [0037] 도 7을 참조하면, 상기 묶음밴드(130)는 그 양쪽 끝에 매듭클립(134)이 부착되어 상기 표지부(110)의 내측에 삽입됨으로써 고정된다. 즉 상기 표지부(110)의 표지걸지(113)와 하드보드지(111) 사이의 층에 상기 매듭클립(134)이 매설되도록 함으로써 상기 묶음밴드(130)가 고정되도록 할 수 있다. 이때 상기 묶음밴드(130)가 관통되는 표지걸지(110)의 밴드홀(133)은 리벳(135)이 마련되어 상기 표지걸지(110)의 마모를 방지할 수 있다. 상기 밴드홀(133)은 도시된 바와 같이 구멍의 주변에 리벳(135)이 마련되어 구멍을 보호하도록 마련될 수도 있으나, 표지부(110)의 재질, 또는 묶음밴드(130)의 형태 등에 따라서는 상기 리벳(135) 없는 밴드홀(133)이 마련될 수도 있다.
- [0038] 즉 상기 묶음밴드(130)의 단면이 원형이 아닌 납작한 벨트형으로 마련될 경우, 상기 밴드홀(133)은 구멍을 보호하기 위한 상기 리벳(135)을 추가적으로 덧대지 않고 단순히 상기 표지걸지(110)를 타공한 것만으로 마련될 수 있을 것이다.
- [0039] 도 5b 및 도 5c를 참조하면, 필기구수납홈(121)의 다른 실시예가 도시되어 있다. 상기 필기구수납홈(121)은, 그 두께가 일반적인 필기구의 직경보다 작게 마련되도록 하는 것이 바람직하다. 즉 상기 필기구수납홈(121)에 수납되는 필기구가 상기 표지부(110)에 눌린 상태에서 묶음밴드(130)로 상기 표지부(110)에 압력이 가해지도록 함으로써, 상기 필기구(200)가 이탈되지 않도록 할 수 있다.
- [0040] 이때 상기 필기구수납홈(121)은, 길이방향의 길이가 10~19cm, 두께 0.3~0.9cm의 범위 안에서 마련될 수 있다. 일반적인 필기구(200)의 직경은 0.8cm 내외로, 이와 같은 필기구(200)를 상기 필기구수납홈(121)에 수납하고 상기 표지부(110)를 덮었을 경우 상기 표지부(110)는 상기 내지부(120)와 이격되어 상기 필기구(200)에 닿게 된다. 즉 상기 필기구(200)는 상기 필기구수납홈(121)의 아래쪽 면에 일측이 닿고, 타측이 상기 표지부(110)에 닿게 된다. 이후 상기 묶음밴드(130)로 상기 표지부(110)를 묶어주게 되면 상기 필기구(200)가 고정되어 빠지지 않는다. 도 5b를 참조하면, 상기 묶음밴드(130)는, 상기 묶음밴드(130)에 의해 가해지는 힘이 상기 필기구수납홈(121)에 수납된 상기 필기구(200)를 수직, 혹은 상기 필기구수납홈(121) 안쪽으로 눌러주도록 상기 표지부(110)의 가장자리에 위치하게 됨으로써, 상기 앞표지부(110a)의 책배 측 모서리 및 책의 위 아래쪽 모서리를 눌러주게 된다. 이렇게 됨으로써 상기 필기구(200)는 이동 및 운반 시에도 상기 필기구수납홈(121)으로부터 이탈되지 않고 안전하게 보관 가능하다.
- [0041] 이때 상기 필기구수납홈(121)은 상기 내지부(120)의 첫 쪽에서부터 채단되지 않도록 함으로써 상기 필기구(200)가 상기 앞표지부(110a) 및 상기 내지부(120)의 일부에 의해서 눌리도록 할 수 있다. 즉 상기 앞표지부(110a)는 그 재질이 두꺼워 상기 묶음밴드(130)에 의해 상기 필기구(200)를 눌러주게 될 때 상기 필기구(200)와 닿는 면적이 상대적으로 작다. 따라서 상술한 바와 같이 상기 내지부(120)의 일부 쪽이 상기 필기구(200)를 상기 앞표지부(110a)와 같이 눌러주도록 하게 되면, 상기 앞표지부(110a)에 비해 상대적으로 얇은 재질의 내지부(120)가 상기 필기구(200)와 닿는 면적이 크므로 인해 상기 필기구(200)가 더 견고하게 파지될 수 있다.
- [0042] 이와 같은 본 발명에 따른 필기구 수납홈이 마련되는 책의 작용을 설명하기로 한다.
- [0043] 사용자는 책 본체(100)의 표지부(110)를 펼쳐서 필기구수납홈(121)에 펜 또는 연필을 수납한다. 상기 표지부(110)를 다시 덮으면, 상기 표지부(110)의 내지(112) 측에 마련되는 홀더(122)가 상기 펜 또는 연필(미도시)을 눌러주게 된다. 이후 사용자는 묶음밴드(130)를 잡아당겨 상기 표지부(110)를 묶어준다.
- [0044] 상기 묶음밴드(130)의 일 실시예에 따르면, 사용자는 상기 묶음밴드(130)를 뒷표지부(110b)의 상하측 일단에 묶음밴드클립을 이용하여 설치하고, 상기 묶음밴드(130)로 앞표지부(110a)를 묶음으로써 상기 표지부(110)가 고정되도록 할 수 있다. 상기 묶음밴드(130)는 탄성력을 가짐으로써, 상기 필기구수납홈(121)에 수납된 펜 또는 연필이 상기 홀더(122)에 의해 적절히 눌리는 상태가 지속되도록 할 수 있다.
- [0045] 상기 묶음밴드(130)의 다른 실시예에 따르면, 사용자는 상기 묶음밴드(130)를 상기 책 본체(100)의 윗쪽 또는 밑으로 넘겨 상기 필기구수납홈(121) 쪽으로 이동시킨다.

- [0046] 상기 묶음밴드(130)의 다른 실시예에 따르면, 상기 묶음밴드(130)가 상기 필기구수납홈(121)의 개방면 쪽에 위치함으로써 상기 홀더(122)와 함께 상기 필기구수납홈(121)에 수납된 필기구가 이탈하는 것을 방지할 수 있다.
- [0047] 도8은 본 발명인 필기구 수납홈이 마련되는 책의 묶음밴드의 다른 실시예를 도시한 사시도이며, 도9은 본 발명인 필기구 수납홈이 마련되는 책의 묶음밴드의 다른 실시예를 도시한 사시도이다. 도10는 본 발명인 필기구 수납홈이 마련되는 책의 묶음밴드의 다른 실시예를 도시한 사시도이며, 도11은 본 발명인 필기구 수납홈이 마련되는 책의 묶음밴드의 다른 실시예를 도시한 사시도이다.
- [0048] 도12는 본 발명의 다른 실시예를 도시한 사시도이다.
- [0049] 도8에 의한 실시예는 소정 규격에 따라 재단되어 마련되는 내지부(112)와 상기 내지부의 앞면을 덮도록 마련되는 앞표지부(110a)와 상기 내지부의 뒷면을 덮도록 마련되는 뒷표지부(110b)를 포함하는 표지부(110)를 포함한다. 또한, 외부에서 필기구가 보일 수 있도록 상기 내지부의 책배 측에 형성되고, 상기 내지부의 책배 측에 필기구의 길이 방향을 따라 형성되는 필기구 수납홈(121) 및 상기 앞표지부의 외측 또는 상기 뒷표지부의 외측 중에서 최소한 하나 이상의 외측을 좌우방향으로 둘러서 묶도록 마련되고, 탄성력 있는 끈으로 구비되는 묶음밴드(130)를 포함한다.
- [0050] 또한, 상기 필기구 수납홈(121)은 책을 덮었을 때 필기구가 외부로 떨어지지 않도록, 상기 앞표지부 또는 상기 내지부가 책의 앞쪽 방향에서 상기 필기구에 압력을 가하여 주고, 상기 뒷표지부 또는 상기 내지부가 책의 뒤쪽 방향에서 상기 필기구에 압력을 가할 수 있는 두께로 형성되고, 상기 묶음밴드(130)는 상기 표지부(110)의 최상단측에서 최하단측까지 상하방향의 길이를 따라 3등분하였을 때, 상기 3등분 되어진 영역중에서 중간영역에 형성될 수 있다.
- [0051] 또한, 상기 필기구 수납홈은 상기 필기구 수납홈의 일측을 형성하는 상기 표지부의 내지 측에 필기구의 몸통에 밀착되어 상기 필기구를 눌러 고정할 수 있도록 마련되는 홀더가 포함될 수 있다.
- [0052] 또한, 상기 내지부에는 사용자의 선택에 따라 필기구 수납홈의 두께를 조절할 수 있도록 절단가능 면이 형성될 수 있다. 이러한 절단가능 면은 필기구의 두께에 따라 필기구 수납홈의 두께를 조절하기 위한 것으로 사용자의 선택에 따라 상기 내지부의 절단가능 면을 이용하여 필기구 수납홈의 두께를 조절하여 사용할 수 있다.
- [0053] 도9 내지 도11에 또 다른 실시예는 소정 규격에 따라 재단되어 마련되는 내지부(112), 상기 내지부의 앞면을 덮도록 마련되는 앞표지부(110a)와 상기 내지부의 뒷면을 덮도록 마련되는 뒷표지부(110b)를 포함하는 표지부(110), 외부에서 필기구가 보일 수 있도록 상기 내지부의 책배 측에 형성되고, 상기 내지부의 책배 측에 필기구의 길이 방향을 따라 형성되는 필기구 수납홈(121) 및 상기 앞표지부의 외측 또는 상기 뒷표지부의 외측중에서 최소한 하나 이상의 외측을 대각선 방향으로 둘러서 묶도록 마련되고, 탄성력 있는 끈으로 구비되는 묶음밴드(130)를 포함할 수 있다.
- [0054] 또한, 상기 필기구 수납홈은 책을 덮었을 때 필기구가 외부로 떨어지지 않도록, 상기 앞표지부 또는 상기 내지부가 책의 앞쪽 방향에서 상기 필기구에 압력을 가하여 주고, 상기 뒷표지부 또는 상기 내지부가 책의 뒤쪽 방향에서 상기 필기구에 압력을 가할 수 있는 두께로 형성되고, 상기 묶음밴드는 상기 표지부의 상단(도9참조) 또는 하단(도10참조)과 상기 표지부의 책배측을 감싸도록 구비될 수 있다.
- [0055] 또한, 도11과 같이 상기 필기구 수납홈은 책을 덮었을 때 필기구가 외부로 떨어지지 않도록, 상기 앞표지부 또는 상기 내지부가 책의 앞쪽 방향에서 상기 필기구에 압력을 가하여 주고, 상기 뒷표지부 또는 상기 내지부가 책의 뒤쪽 방향에서 상기 필기구에 압력을 가할 수 있는 두께로 형성되고, 상기 묶음밴드는 상기 표지부의 상단과 상기 표지부의 책배측을 감싸도록 구비되는 제1 묶음밴드(136)와 상기 표지부의 하단과 상기 표지부의 책배측을 감싸도록 구비되는 제2 묶음밴드(137)를 포함할 수 있다.
- [0056] 또한, 상기 필기구 수납홈은 상기 필기구 수납홈의 일측을 형성하는 상기 표지부의 내지 측에 필기구의 몸통에 밀착되어 상기 필기구를 눌러 고정할 수 있도록 마련되는 홀더가 포함될 수 있다.
- [0057] 또한, 상기 내지부에는 사용자의 선택에 따라 필기구 수납홈의 두께를 조절할 수 있도록 절단가능 면이 형성될 수 있다. 이러한 절단가능 면은 필기구의 두께에 따라 필기구 수납홈의 두께를 조절하기 위한 것으로 사용자의 선택에 따라 상기 내지부의 절단가능 면을 이용하여 필기구 수납홈의 두께를 조절하여 사용할 수 있다.
- [0058] 도12는 본 발명의 다른 실시예를 도시한 사시도이다.
- [0059] 본 발명에 의한 책은 소정 규격에 따라 재단되어 마련되는 내지부(112), 상기 내지부의 앞면을 덮도록 마련되는

앞표지부와 상기 내지부의 뒷면을 덮도록 마련되는 뒷표지부를 포함하는 표지부(110), 상기 내지부의 일부분을 뜯어내어 직접 필기구 수납홈을 만들 수 있도록 상기 내지부에 형성되는 절단가능 면(138) 및 상기 앞표지부의 외측 또는 상기 뒷표지부의 외측중에서 최소한 하나 이상의 외측을 둘러서 묶도록 마련되고, 탄성력 있는 끈으로 구비되는 묶음밴드를 포함한다.

[0060] 이렇게 필기구 수납홈을 미리 만들어 놓지 않고, 책의 내지부에 절단가능 면을 만들어 놓은 경우, 사용자는 자신이 사용하는 필기구의 두께에 맞추어서 절단가능 면을 이용하여 책 내지부의 일부분을 제거함으로써 필기구 수납홈을 구비할 수 있다.

[0061] 도13와 도14은 본 발명의 다른 실시예를 도시한 사시도로서, 필기구 수납홈이 내지부의 최상단측(123)과 내지부의 최하단측(124)에 형성된 모습을 각각 나타낸 것이다.

[0062] 본 발명에 의한 수납홈을 구비한 책은 소정 규격에 따라 재단되어 마련되는 내지부, 상기 내지부의 앞면을 덮도록 마련되는 앞표지부와 상기 내지부의 뒷면을 덮도록 마련되는 뒷표지부를 포함하는 표지부, 외부에서 필기구가 보일 수 있도록 형성되고, 상기 필기구의 길이 방향을 따라 형성되는 필기구 수납홈 및 상기 앞표지부의 외측 또는 상기 뒷표지부의 외측중에서 최소한 하나 이상의 외측을 둘러서 묶도록 마련되고, 탄성력 있는 끈으로 구비되는 묶음밴드를 포함한다.

[0063] 상기 필기구 수납홈은 책을 덮었을 때 필기구가 외부로 떨어지지 않도록, 상기 앞표지부 또는 상기 내지부가 책의 앞쪽 방향에서 상기 필기구에 압력을 가하여 주고, 상기 뒷표지부 또는 상기 내지부가 책의 뒤쪽 방향에서 상기 필기구에 압력을 가할 수 있는 두께로 형성되고, 상기 필기구 수납홈은 상기 내지부의 최상단 측(123)에 형성될 수 있다.

[0064] 상기 필기구 수납홈은 책을 덮었을 때 필기구가 외부로 떨어지지 않도록, 상기 앞표지부 또는 상기 내지부가 책의 앞쪽 방향에서 상기 필기구에 압력을 가하여 주고, 상기 뒷표지부 또는 상기 내지부가 책의 뒤쪽 방향에서 상기 필기구에 압력을 가할 수 있는 두께로 형성되고, 상기 필기구 수납홈은 상기 내지부의 최하단 측(124)에 형성될 수 있다.

[0065] 위와 같이 사용자의 취향에 따라 다양한 위치에 필기구 수납홈을 구비할 수 있으며, 이에 따른 탄성밴드의 위치도 자유롭게 변형이 가능하다.

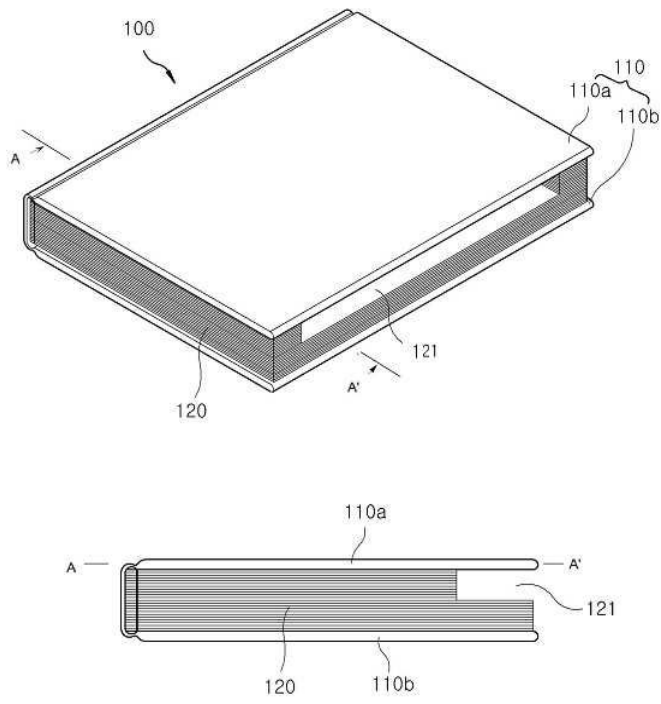
[0066] 이와 같이 첨부된 도면을 참조하여 본 발명을 설명하였으나, 본 발명의 기술적 사상을 벗어나지 않는 범위 내에서 다양한 수정 및 변형이 이루어질 수 있음은 물론이다. 그러므로, 본 발명의 범위는 설명된 실시예에 국한되어 정해져서는 안되며, 후술하는 특허청구범위뿐만 아니라 이러한 특허청구범위와 균등한 것들에 의해 정해져야 한다.

부호의 설명

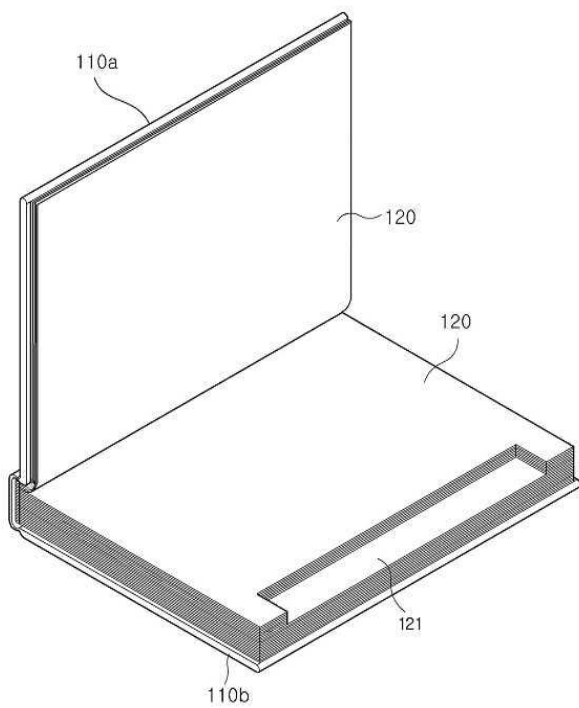
- [0067]
- 100 : 책 본체
 - 110 : 표지부
 - 110a : 앞표지부
 - 110b : 뒷표지부
 - 111 : 하드보드
 - 112 : 내지
 - 120 : 내지부
 - 121 : 필기구수납홈
 - 122 : 홀더
 - 123 : 내지부 최상단측
 - 124 : 내지부 최하단측
 - 130 : 묶음밴드
 - 131 : 묶음밴드클립
 - 132 : 표지겉면
 - 133 : 밴드홀
 - 134 : 매듭클립
 - 135 : 리벳
 - 136 : 제1 묶음밴드
 - 137 : 제2 묶음밴드
 - 138 : 절단가능 면
 - 200 : 필기구

도면

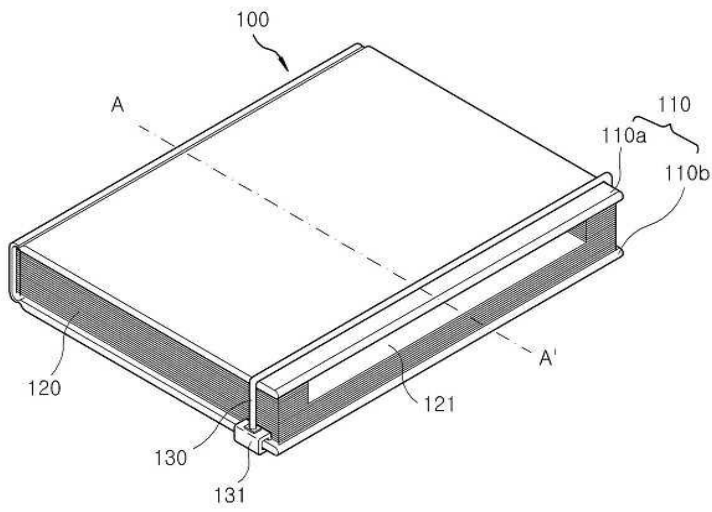
도면1



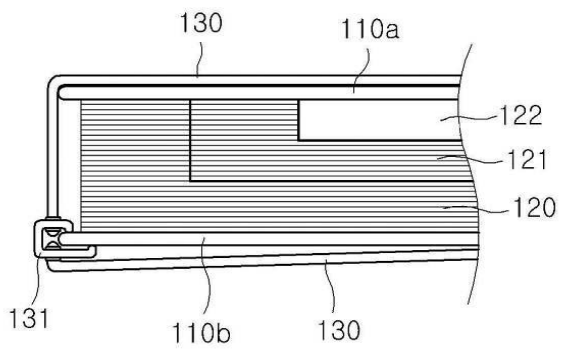
도면2



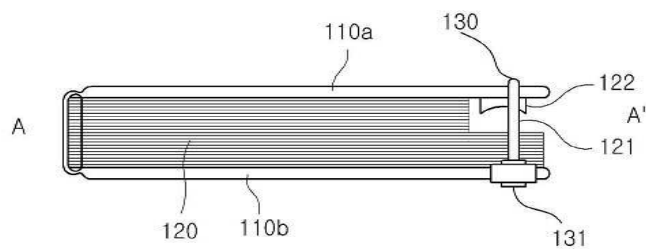
도면3



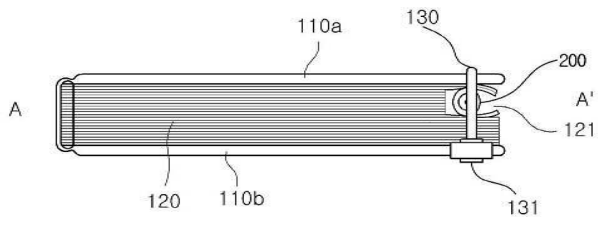
도면4



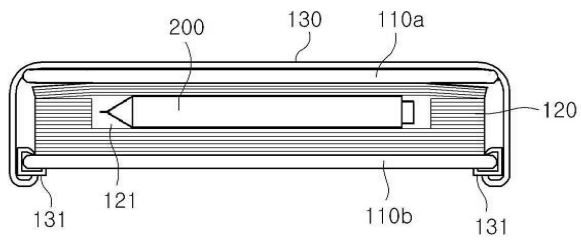
도면5a



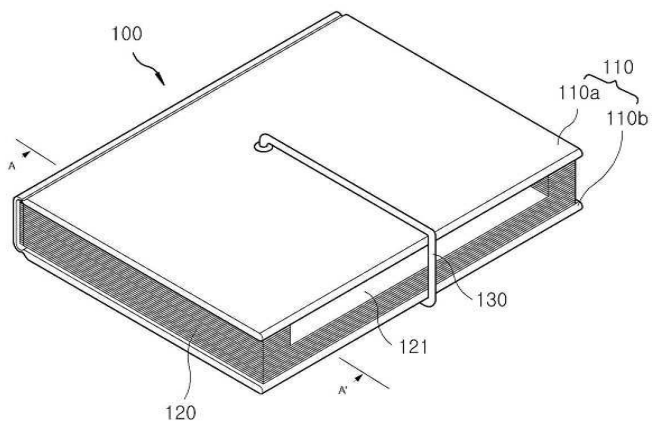
도면5b



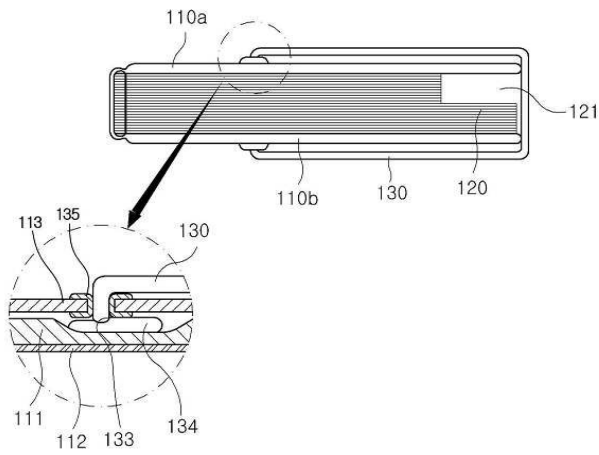
도면5c



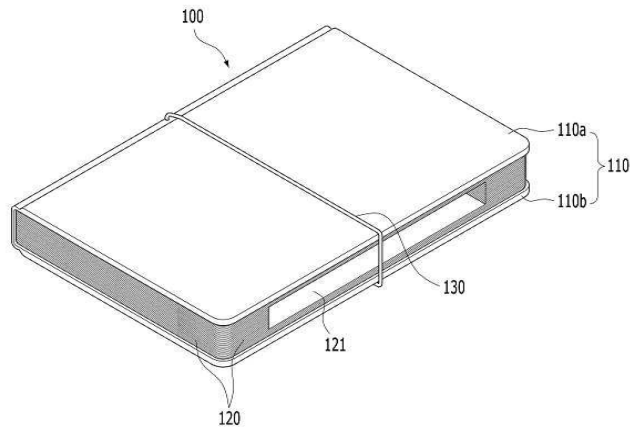
도면6



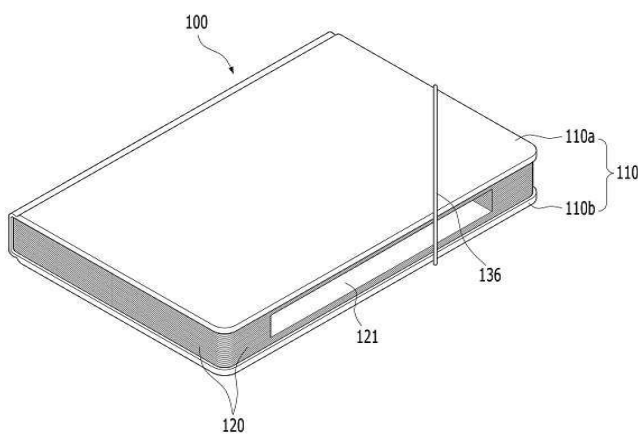
도면7



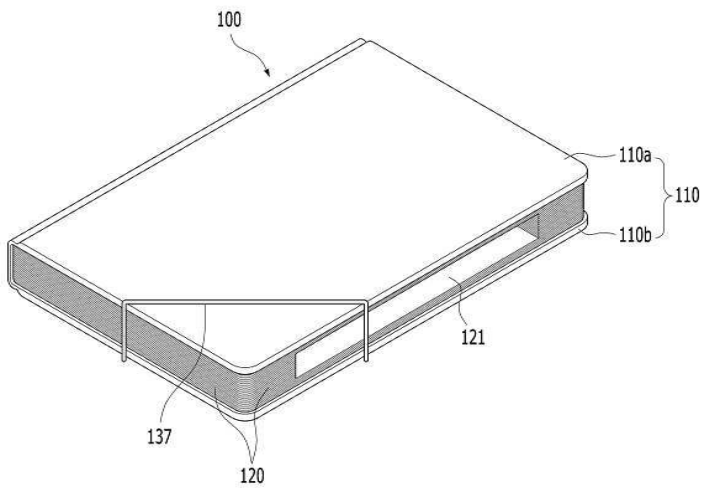
도면8



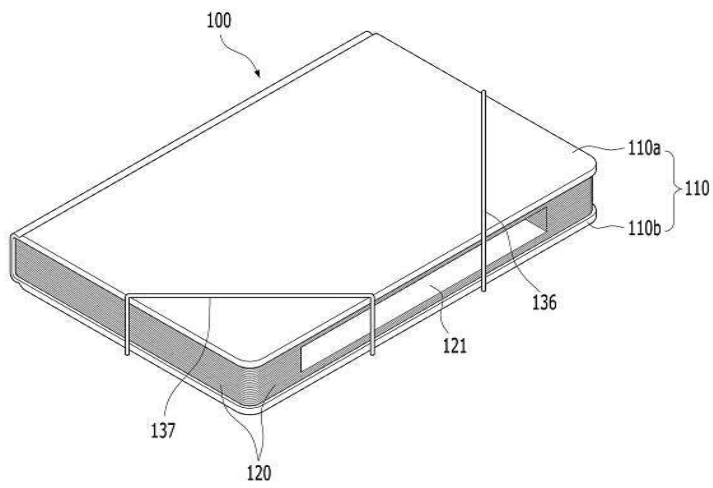
도면9



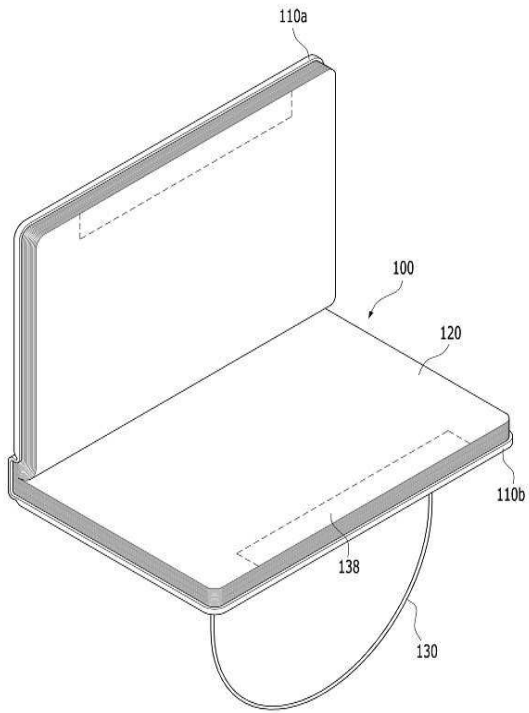
도면10



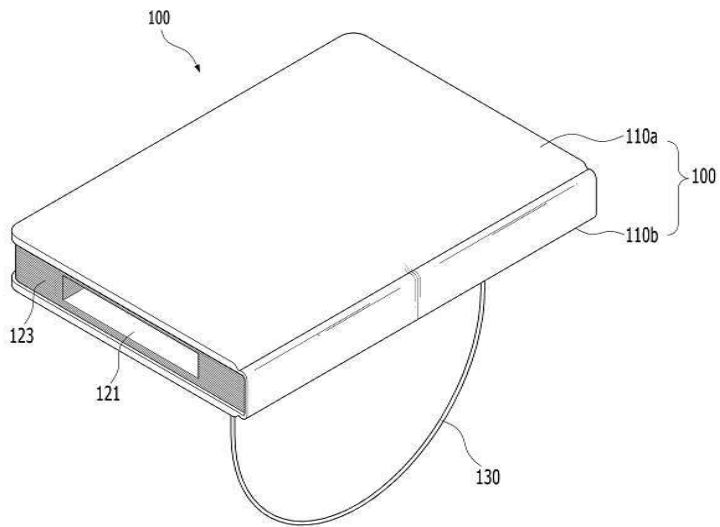
도면11



도면12



도면13



도면14

