

[19] 中华人民共和国国家知识产权局

[51] Int. Cl.

H04M 1/02 (2006.01)
H04M 1/23 (2006.01)
H04M 1/22 (2006.01)



[12] 发明专利申请公开说明书

[21] 申请号 200510030171.X

[43] 公开日 2006年3月15日

[11] 公开号 CN 1747495A

[22] 申请日 2005.9.29

[21] 申请号 200510030171.X

[71] 申请人 上海序参量科技发展有限公司

地址 200433 上海市杨浦区 433-082 邮箱

[72] 发明人 马宇尘

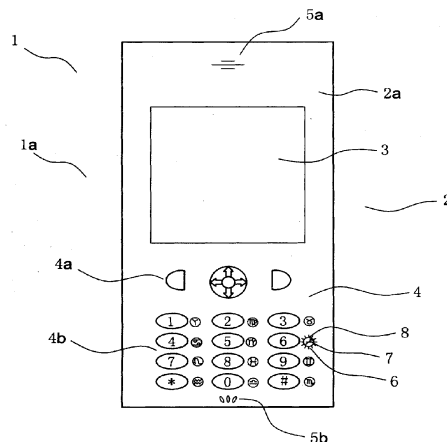
权利要求书 1 页 说明书 4 页 附图 4 页

[54] 发明名称

能够显示星座信息的移动通信设备

[57] 摘要

本发明提供一种能够显示星座信息的移动通信设备，属于移动通讯设备领域。所述的移动通讯设备，它是这么实现的，其机身封装有显示屏与通信小键盘，其特征在于，在所述的机身上，设置有星座显示标，星座显示标由指示光源与星座图标组成。另外，还可以这样实现，即在机身上设置星座显示小屏，该星座显示小屏用于显示星座图标。本发明的目的是提供一种能够显示星座信息的移动通信设备，它能够方便地在移动通信设备上显示于用户星座相对应信息形式，从星座信息的角度，可以让用户获得具有鲜明个性特征的移动通信设备。



1. 一种能够显示星座信息的移动通信设备, 它的机身封装有显示屏与通信小键盘, 其特征在于:

在所述的机身上, 设置有星座显示标, 星座显示标由指示光源与星座图标组成。

2. 根据权利要求 1 所述的能够显示星座信息的移动通信设备, 其特征在于: 所述的星座显示标设置在通信小键盘的按键上, 12 个按键对应着 12 个星座显示标。

3. 根据权利要求 1 所述的能够显示星座信息的移动通信设备, 其特征在于: 所述的星座显示标由设置在机身上的一套光源与星座图标组成。

4. 根据权利要求 1 所述的能够显示星座信息的移动通信设备, 其特征在于: 所述的星座图标设置在小片状的透光壳上, 该透光壳封装于所述的机身上。

5. 根据权利要求 1、4 所述的能够显示星座信息的移动通信设备, 其特征在于: 所述的指示光源封装在透光壳内侧。

6. 一种能够显示星座信息的移动通信设备, 它的机身封装有显示屏与通信小键盘, 其特征在于:

在机身上设置星座显示小屏, 该星座显示小屏用于显示星座图标。

7. 一种能够显示星座信息的移动通信设备, 它的机身封装有显示屏与通信小键盘, 其特征在于:

在所述的机身上, 设置有星座显示标, 星座显示标上设置有星座图标。

8. 根据权利要求 7 所述的能够显示星座信息的移动通信设备, 其特征在于: 其机身的壳体是外表面制作有星座图标的机身壳体。

9. 根据权利要求 1、6、7 所述的能够显示星座信息的移动通信设备, 其特征在于: 所述的星座显示标设置在直板机型移动电话的侧边位置及后面板上部两者其一。

10. 根据权利要求 1、6、7 所述的能够显示星座信息的移动通信设备, 其特征在于: 所述的星座显示标设置在翻折机型移动电话的第一壳体外面板上。

能够显示星座信息的移动通信设备

技术领域

本发明属于移动通信设备领域。

背景技术

移动通信设备以及类似的装置，在结构与功能上都在不断地发展。常用的手机结构，按照键盘的布局来分，有键盘暴露于外的直板机型、能够翻开以及折叠的翻折机型、键盘能够向下部抽拉的抽拉机型、键盘通过旋转来打开的旋转机型等。由于移动电话类终端应用的非常广泛，使得该领域的技术发展迅速，新结构的终端设计不断涌现。人们使用移动通信设备的目的是多方面的，有时候会使用它的通话功能，另外一些时候，可能会利用它进行拍照，也可能利用它进行游戏操作，或者利用它进行无线上网等。

由于当今的移动通信设备已经成为人们必备的终端产品，应用非常普遍，这使得人们在追求它的多种功能的同时，也同样追求具有个性化的产品。当前的人们，特别是年轻人，常常会很注重于星座方面的信息，而此点在现在应用广泛的移动通信设备上，并没有很好地体现。

发明内容

本发明的目的是提供一种能够显示星座信息的移动通信设备，它能够方便地在移动通信设备上显示于用户星座相对应信息形式，从星座信息的角度，可以让用户获得具有鲜明个性特征的移动通信设备。

一种能够显示星座信息的移动通信设备及使用方法。它是这么实现的，其机身封装有显示屏与通信小键盘，其特征在于：在所述的机身上，设置有星座显示标，星座显示标由指示光源与星座图标组成。

一种能够显示星座信息的移动通信设备，还可以这样实现，其机身封装有显示屏与通信小键盘，其特征在于：在机身上设置星座显示小屏，该星座显示小屏用于显示星座图标。

一种能够显示星座信息的移动通信设备，还可以这样实现，其机身封装有显示屏与通信小键盘，其特征在于：在所述的机身上，设置

有星座显示标，星座显示标上设置有星座图标。

附图说明

下面结合附图对本发明进行更详细的说明。

图 1 是本发明所述的移动通讯设备的主视图，为一种实施例。

图 2a 是本发明所述的移动通讯设备的后视图，为另一种实施例。

图 2b 是本发明所述的移动通讯设备的俯视图，为另一种实施例。

图 2c 是本发明所述的移动通讯设备的左视图，为另一种实施例。

图 2d 是本发明所述的移动通讯设备的立体图，其中该移动通信设备为折叠型移动通信设备，为另一种实施例。

图 3 是本发明所述的移动通讯设备的后视图，为另一种实施例。

具体实施方式

所述的移动通信设备，特别是指移动电话，或称为手机。下面的说明中，移动通信设备采用手机进行说明。

在各附图中的数字标号说明：

- | | | |
|--------------|---------------|---------------|
| 1 - 移动电话， | 1a - 直板型移动电话， | 1b - 折叠型移动电话； |
| 2 - 机身， | 2a - 机身前面板， | 2b - 机身后面板， |
| 2c - 机身上端面板， | 2d - 机身侧面板； | 3 - 显示屏； |
| 4 - 通信小键盘， | 4a - 控制按键， | 4b - 字符输入按键； |
| 5a - 听筒， | 5b - 麦克风； | 6 - 星座显示标； |
| 7 - 星座图标； | 8 - 指示光源； | 9 - 显示小屏； |
| 10 - 上壳体； | 11 - 下壳体； | 12 - 上壳体外面板； |
| 13 - 外显示屏； | 14 - 铰接机构。 | |

参图 1 所示，这是本发明的一种实施例。本图所示的移动电话 1 是直板型移动电话 1a，在其机身 2 上，包括有与用途相关的机身前面板 2a，在该使用界面下直接面向于用户。在机身前面板 2a 所在的机身 2 上，设置有用于信息显示的显示屏 3，用于输出声音的听筒 5a，用于录入声音的麦克风 5b，以及通信小键盘 4。

通信小键盘 4 包括控制按键 4a 和字符输入按键 4b，控制按键 4a 能够进行基本的控制操作功能；字符输入按键 4b 用以实现数字与字

符的输入，通常应用于移动电话的字符输入按键 4b，是按照 4×3 阵列排布的，四行三列，共 12 个按键。

该实施例中，为实现星座的显示目的，其基本要点在于，对应着字符输入按键 4b 的位置，设置星座显示标 6，并用合适方式把它指示出来。参图 1 所示，字符输入按键 4b 共有 12 个，凑巧的是，星座也一共有 12 个，这样就可以将每一个按键与一个星座相对应。星座的名称为大家所知，即：白羊座、金牛座、双子座、巨蟹座、狮子座、处女座、天平座、天蝎座、射手座、魔羯座、水瓶座、双鱼座。

本实施例中，在字符输入按键 4b 的每一个按键旁边，设置了代表特定星座的星座显示标 6，该星座显示标 6 用于显示特定的星座。该实施例中的星座显示标 6 包括星座图标 7 和指示光源 8。其中，星座图标 7 设置在每一个相应的字符输入按键 4b 的旁边，适合将星座图标 7 制作在具有透光性的小片壳体上，可称为透光壳，封装在机身 2 上，包括透明壳，以及具有透光性但图像不透明的半透明壳；而将指示光源 8 设置在星座图标 7 内侧，即透光壳的内侧，当特定的指示光源 8 点亮后，就可以将特定的星座图标 7 显示出来。指示光源 8 是一个能够发光的结构，其发光原理是不限定的，比如发光二极管，或有机电致发光等，都可以。

在透光壳上设置有星座图案的方式有多种，并不限定。比如，可以用印刷的方式制作图案，也可以用镂刻的方式制作图案，或者，也可以用注塑，以及冲压的方式，在相应壳体上制作出与特定星座图标相对应的图案。

每一个对应着星座图标 7 的指示光源 8，都应当能够独立发光，这样才能够显示用户特定的星座信息。发光的时间可由用户自己设定，比如，可以让其每隔一段时间做一次或数次闪光，也可以在来电前后进行闪光，也可以在平时按动按键时，启动该闪光操作。控制指示光源 8 的电路结构，适合与该移动电话 1 的控制电路、运算处理单元、储存单元等连接，用相应的程序完成控制过程，并且可供用户进行选择操作等。

设置 12 个星座的实施例，可以让用户自由地选择所需的星座图标。类似的方案，也可以进行简化。比如，可以只设置一套星座图标 7 和指示光源 8，该套星座信息，能够与用户的具体星座相对应。比

如，如果该用户的星座是巨蟹座的，那么就设置一个巨蟹座的星座图标 7，和一个对应的指示光源 8。

这种结构的星座显示标 6，除了可以设置在移动电话 1 的通信小键盘 4 的位置处，还可以设置机身 2 的表面上，除了显示屏 3 外的任意位置。在直板型移动电话 1a 与折叠型移动电话 1b 上均可设置。

图 2a、2b、2c、2d 所示的实施例，则代表着另一种实施方案。该实施方案中，星座显示标 6 中的星座图标 7 是通过显示小屏 9 实现的。显示小屏 9 是一个独立的小屏幕，能够接受来自于移动电话的控制信号，并作出相应的显示。显示小屏 9 适合做成小型的液晶屏形式；也可以使用电致发光显示屏，或其它显示屏结构。利用显示小屏 9 进行星座信息显示时，有多种优点，主要是它能够显示各种不同的图案，并且如果它是彩色显示屏的话，还可以显示不同的颜色。这样就可以把有关星座的各种信息综合在显示小屏 9 上实现，并能够方便用户随时下载、更新星座图案及色彩。其中图 2a 中，显示小屏 9 设置在位于机身 2 后侧的机身后面板 2b 上；图 2b 中，显示小屏 9 设置在位于机身 2 上端的机身上端面板 2c 上；图 2c 中，显示小屏 9 设置在位于机身 2 侧面的机身侧面板 2d 上。

图 2d 中的移动电话 1 是折叠型移动电话 1b，该移动电话包括上壳体 10 和下壳体 11，两壳体之间通过铰接机构 14 相连接，并可以在一定角度范围内旋转。在上壳体外面板 12 上，设置有外显示屏 13。在外显示屏 13 下方，设置有显示小屏 9。显示小屏 9 用于显示用户所选择的星座信息。

图 3 代表着本发明的另一种实施例。在直板型移动电话 1a 的机身后面板 2b 上，设置有星座显示标 6。该星座显示标 6 上设置有与特定星座相对应的星座图标 7，没有设置指示光源。该星座图标同样可以用多种方式制作上去，比如，可以用印刷的方式制作图案，也可以用镂刻的方式制作图案，或者，也可以用注塑，以及冲压的方式，制作出与特定星座图标相对应的图案。作为推荐的方式，可直接制作在机身壳体的外表面，这样，该实施例中的机身壳体就是设置有星座图标的机身壳体了。本实施例是制作在机身的后面板上。

以上是对本发明的描述，而非限制，基于本发明思想的其它实施方案，亦在本发明的保护范围之内。

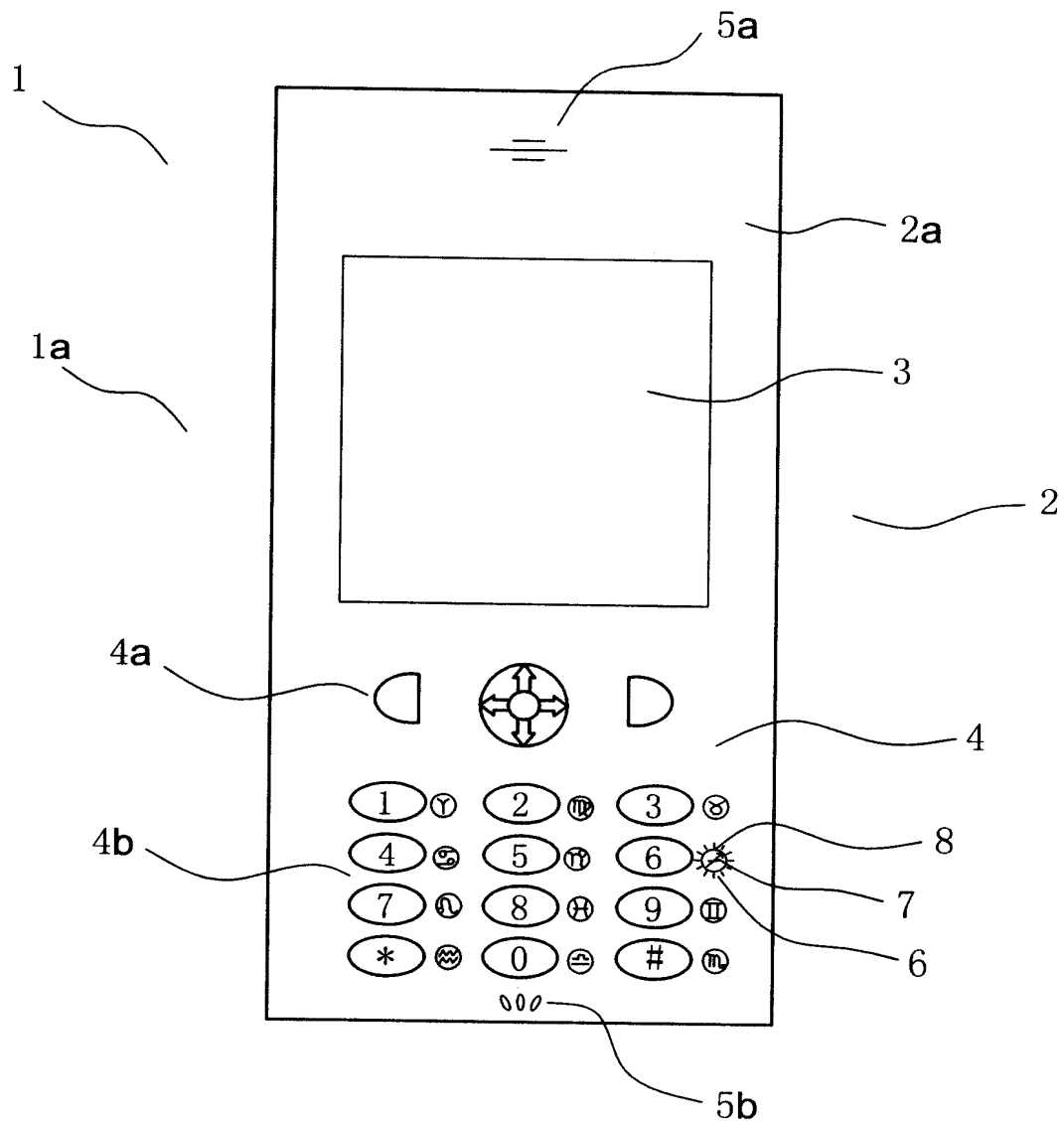


图1

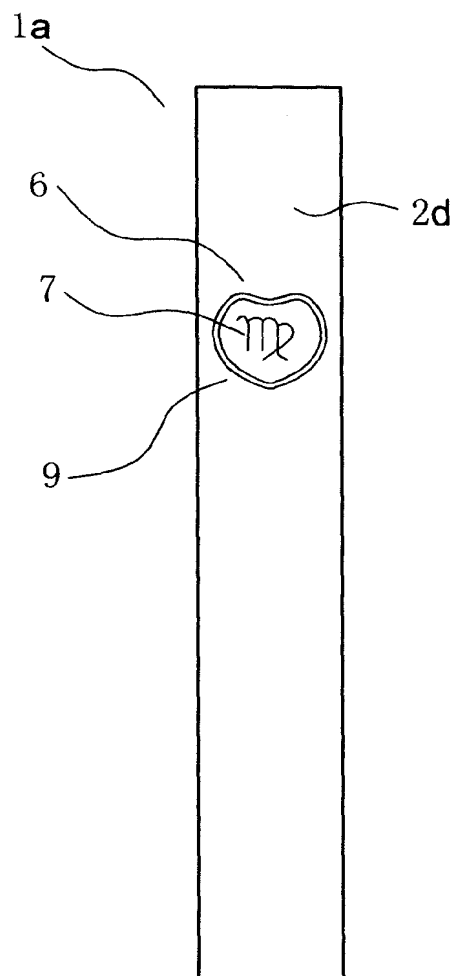
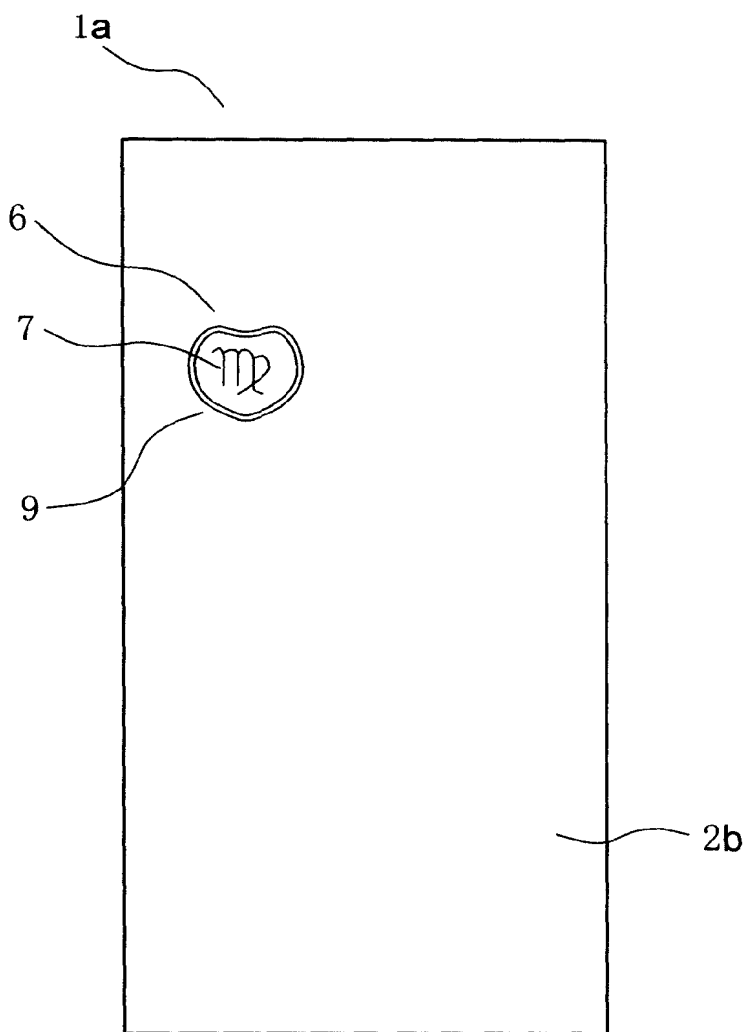
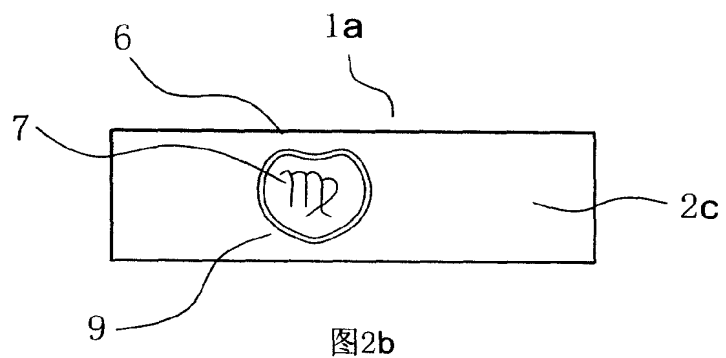


图2a

图2c

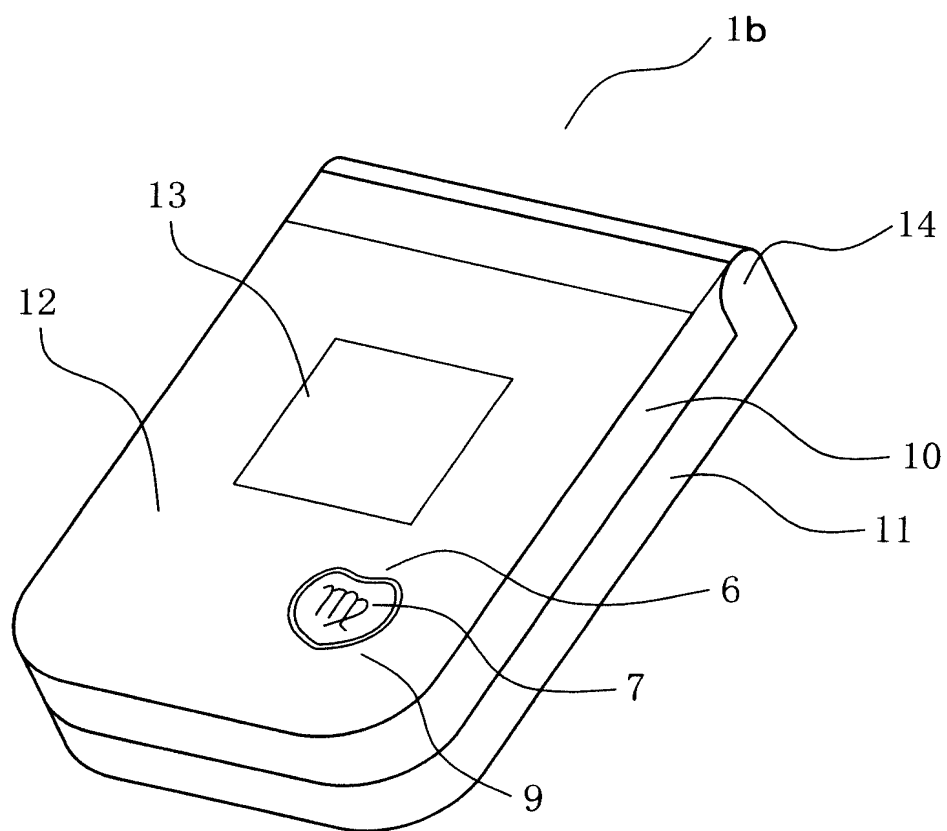


图2d

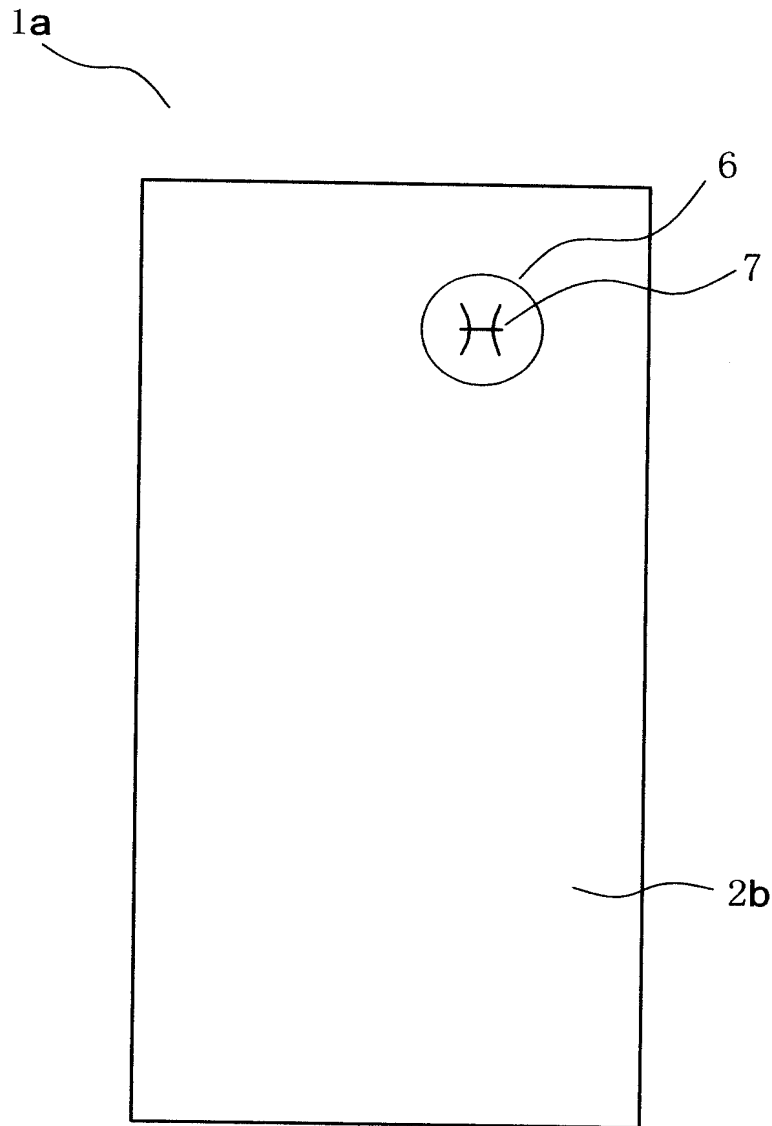


图3