

[12] 实用新型专利说明书

[21] ZL 专利号 93213438.6

[51]Int.Cl⁵

F24C 15/20

[45]授权公告日 1994年3月2日

[22]申请日 93.5.20 [24]颁证日 93.12.18

[30]优先权

[32]92.6.4 [33]US[31]894,805

[73]专利权人 张舜兴

地址 中国台湾

[72]设计人 张舜兴

[21]申请号 93213438.6

[74]专利代理机构 中国专利代理(香港)有限公司

代理人 杨松龄

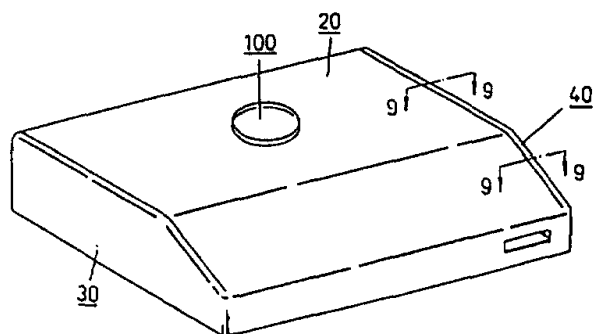
说明书页数:

附图页数:

[54]实用新型名称 排油烟机外壳体组合件

[57]摘要

一种排油烟机外壳体组合件，可以有效地防止人们被其割伤，其本体包括有：一顶板，具有左、右边缘，并分别向下延伸一第一结合部；两边板，分别固设于该顶板的左、右边缘，并各具有一主板部及一弧板部，该弧板部的末缘向下延伸一第二结合部，以其固结于该顶板的第一结合部上。



权 利 要 求 书

1. 一种排油烟机外壳体组合件， 其特征在于， 该外壳体组合件包括：

一顶板， 它具有左边缘及右边缘， 并分别向下延伸一第一结合部；

两边板， 分别固设于所述顶板的左、右边缘， 并各具有一主板部及一弧板部， 该弧板部的末缘向下延伸一第二结合部， 以便固结于所述顶板的第一结合部上； 以及

一背板， 系与所述顶板和所述边板相结合。

2. 如权利要求 1 所述的排油烟机外壳体组合件， 其特征在于： 所述第一结合部为一第二板部， 而所述第二结合部则为一第一板部。

3. 如权利要求 2 所述的排油烟机外壳体组合件， 其特征在于： 所述第一板部还具有一定位板部， 供承置所述第二板部的底缘。

4. 如权利要求 3 所述的排油烟机外壳体组合件， 其特征在于： 所述定位板部的外缘又向上延伸一低板部， 以形成一概呈 U 形断面的收容槽， 用以收容该第二板部的底端。

5. 如权利要求 1 所述的排油烟机外壳体组合件， 其特征在于：

所述第二结合部包含一第一立板部， 再向外延伸形成一第一水平板部， 所述第一水平板部的外缘向上延伸一第一弧部， 再向内水平延伸形成一第二水平板部及一收容空间；

所述第一结合部包含一第二弧部， 再向内水平延伸形成一第三水平板， 以之插入所述收容空间。

6. 如权利要求 1 所述的排油烟机外壳体组合件， 其特征在于：

所述第二结合部为一立板部；

一定位构件， 包含一基板部， 该基板部具有一墙部， 以形成一概呈

U形断面的收容空间，该墙部的顶缘先向外再朝下回折 180 度形成一挡条部；以及

所述第一结合部包含一插板部自顶板之左、右侧缘向下延伸，然后再向内朝上回折 180 度形成一短条部，所述插板部系插设在所述收容空间内，而所述挡条部的底端则刚好顶掣于该短条部的顶端。

7. 如权利要求 6 所述的排油烟机外壳体组合件，其特征在于：所述一墙部上间隔设有多个通孔，供点焊机的电极通过。

8. 如权利要求 1 所述的排油烟机外壳体组合件，其特征在于：

所述第二结合部包含一基板部和位于其两侧的墙部，以形成一呈 U 形断面的收容空间，所述墙部的顶缘先向外再朝下回折 180 度形成一挡条部；

所述第一结合部包含一插板部自顶板的左、右侧缘向下延伸，然后再向内朝上回折 180 度形成一短条部，所述插板部系插设在所述收容空间内，而所述挡条部的底端则刚好顶掣在该短条部的顶端。

说 明 书

排油烟机外壳体组合件

本实用新型涉及排油烟机，尤其涉及一种厨房排油烟机外壳体组合件。

请参阅图 1~3 所示，系显示常用厨房排油烟机的外壳体结构，本体 10 是由顶板 11、左板 12、右板 13 以及一背板 14 组装而成，在左板 12 与右板 13 的顶缘分别形成有突缘部 121、131，在制造上系将上述各板块予以组配而形成该本体 10，该左、右板 12、13 分别以其突缘部 121、131 贴靠于顶板 11 的左、右外缘 111、112 上，该左、右板 12、13 系藉点焊方式固设在顶板 11 上。

上述之结构存在有以下的缺点，即：各板块 11、12、13、14 均系用不锈钢薄板以冲压加工技术制成，所以左、右板 12、13 的突缘部 121、131 的外端缘 122、132 有如刀刃一般地锐利，结果，当人们在运输搬运或清洗该本体 10 时，手部即可能被该端缘 122、133 割伤，颇具危险性。

本实用新型的目的在于提供一种排油烟机外壳体组合件，可以有效地避免锐利的边缘存在，防止人们在组配、搬运或清洁排油烟机时被割伤。

本实用新型提供一种排油烟机外壳体组合件，该外壳体组合件包括：一顶板，它具有左边缘及右边缘，并分别向下延伸一第一结合部；两边板，分别固设于所述顶板的左、右边缘，并各具有一主板部及一弧板部，该弧板部的末缘向下延伸一第二结合部，以便固结于所述顶板的第一结合部上；以及一背板，系与所述顶板和所述边板相结合。

为对本实用新型的构造及特征有清楚的了解，兹结合附图并列举数个较佳实施例加以说明之。

图 1 是常用厨房排油烟机外壳体的分解示意图；

图 2 是图 1 所示外壳体的组合立体图；

图 3 是沿图 2 中线 3-3 的放大剖面图；

图 4 是本实用新型左侧板的部分结构立体图；

图 5 是本实用新型定位构件的部分结构立体图；

图 6 是显示定位构件点焊焊接于左侧板上的情形；

图 7(A)、(B) 显示本实用新型第一种实施例的组配情形；

图 8 是本实用新型成品的外观立体图；

图 9 是沿图 8 中线 9-9 的剖面图；

图 10 是本实用新型第二种实施例的结构示意图；

图 11 是本实用新型第三种实施例的结构示意图；

图 12 是本实用新型第四种实施例的结构示意图；

图 13 是本实用新型第五种实施例的结构示意图。

首先请参阅图 4 至 9 所示，为本实用新型的第一种实施例，排油烟机外壳体包含有一顶板 20、一左板 30、一右板 40、两定位构件 50 以及一背板 100，其中：

该顶板 20 的左、右侧缘分别往下延伸一插板部 21，该插板部 21 的底缘向内再朝上回折 180 度，据以形成一短条部 22。

该左板 30 具有一主板部 31、一弧板部 32 及一短板部 33，该短板部 33 的侧缘再往下延设一立板部 34。

该右板 40 的结构与该左板 30 类似。

该定位构件 50 包含一基板部 51，该其板部 51 两侧分别往上延伸形成墙部 52 及墙部 53，据以形成一概呈 U 形断面的收容槽 54，于墙部 53 上间隔设有多个通孔 531，该墙部 53 的顶缘再向内朝下回折 180 度形成一挡条

部55。

以上各构件的组配程序如下：

(a) 如图 6 所示，将该定位构件50的墙部52内面贴靠于该立板部34的内面，然后利用点焊将该定位构件50与墙部52固定，点焊机的电极110能够通过该等通孔531。

(b) 该顶板20的插板部21系如图7(A)中的箭头120方向所示插入该定位构件50的收容槽54内，如此，顶板20与左板30即被结合成一体，由于该挡条部55的底缘551恰与短条部22的顶缘相互顶掣，藉此，在进行装配或运输过程中，即使有较大的外力依虚线箭头130方向撞击在左板30上时，顶板20与左板30并不致分离。

请参阅图 9 所示，右板40与顶板20系利用上述相同模式组装配合。

本实用新型所提供的厨房排油烟机外壳体具有下述特点，即：各板块的结合部位隐藏于机体内部，故产品外表已无锐利的边缘存在，可以有效地防止在组配作业时工作人员或清洗人员被割伤。

图10为本实用新型的第二种实施例，其与图 4~9 所示的第一种实施例相似，其边板30A也具有主板部31及弧板部32，其差异在于定位构件50A则一体成形于该弧板部32的末缘，如此，本实施例不需要焊接作业。

图11为本实用新型第三种实施例，其边板60具有主板部61和一弧板部62，该弧板部62的缘边向下延伸一第一立板部63，然后向外延伸形成一第一水平板部64，该第一水平板部64的外缘向上延伸形成一第一弧部65，再向内水平延伸形成一第二水平板部66；而顶板70的两侧分别向下延伸形成一第二弧部71，然后向内水平延伸形成一第三水平板部72。

在组配时，将该第三水平板部72插设定位于该第一、二水平板部62、64之间，然后，借助冲压工具或其它类似工具依箭头140方向施力压掣。

图12是本实用新型的第四种实施例，其边板80也具有主板部81及弧板部82，该弧板部82的缘边向下延伸形成一第一板部83，再向外延伸适当长度形成一定位板部84；而顶板90的两侧边则各往下延伸形成一第二板部91。

在组配时，将该第二板部91紧靠于该第一板部83，并定位在定位板部84的顶面，然后利用点焊、铆钉连接、螺钉连接或其它类似结合方式将该第一、二板部83、91加以结合。

图13是本用新型的第五种实施例，其与上述第四种实施例的差异在于：其边板80A 定位板部84的边缘再向上延伸一低板部85，据以形成一概呈 U形断面的收容槽86，用以收容该第二板部91的底端。

说明书附图

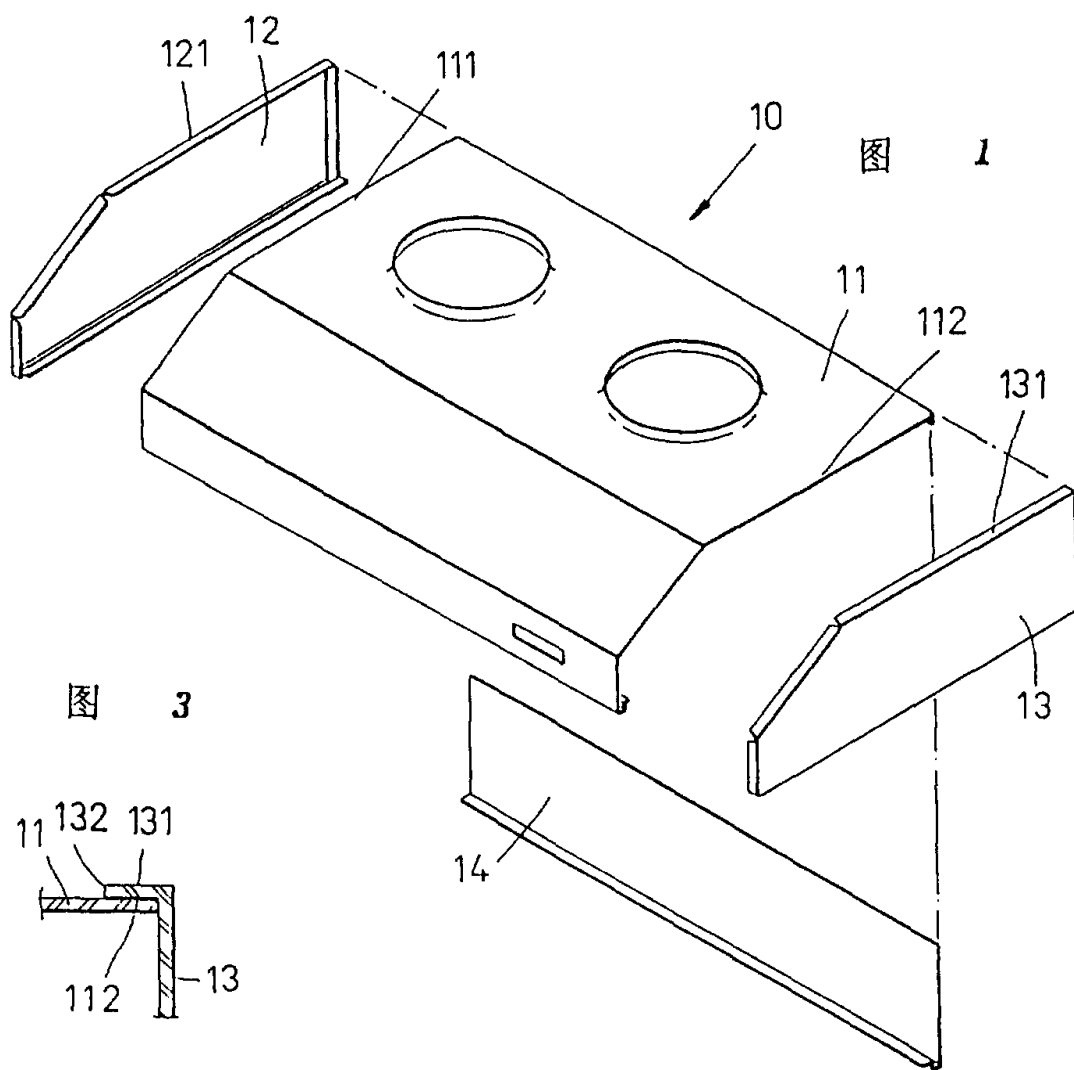


图 1

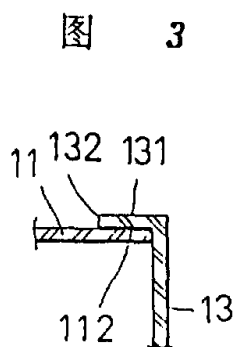


图 3

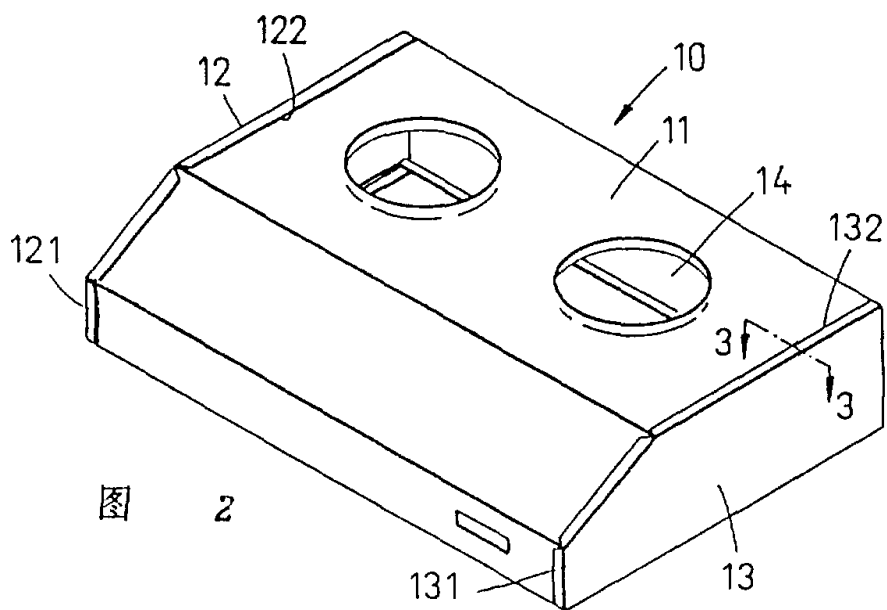


图 2

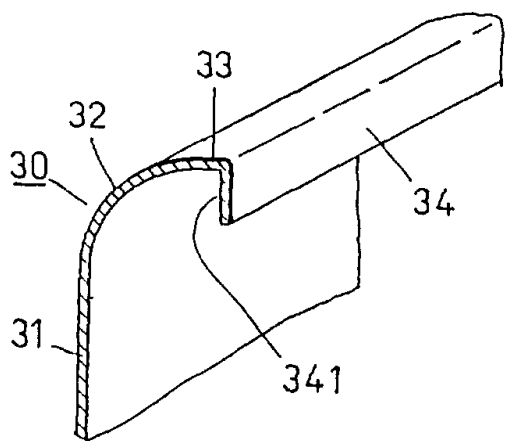


图 4

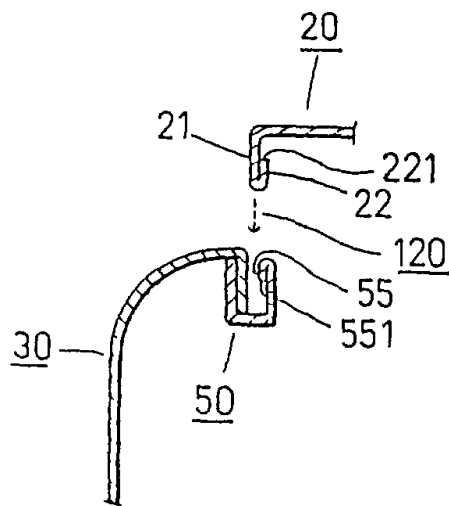


图 7(A)

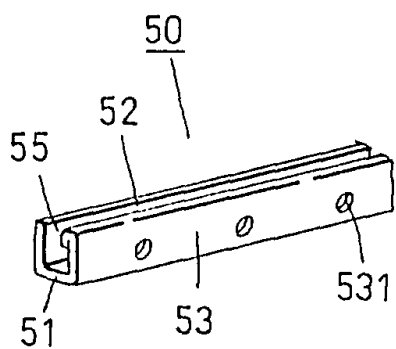


图 5

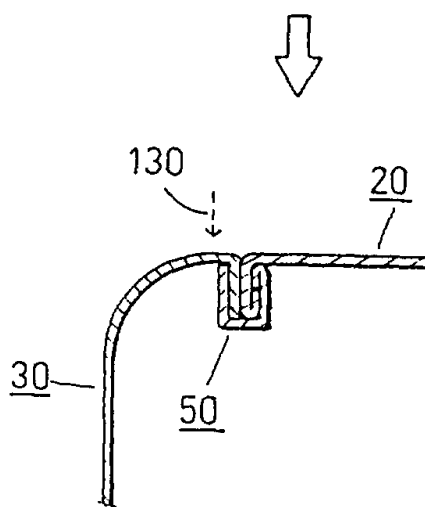


图 7(B)

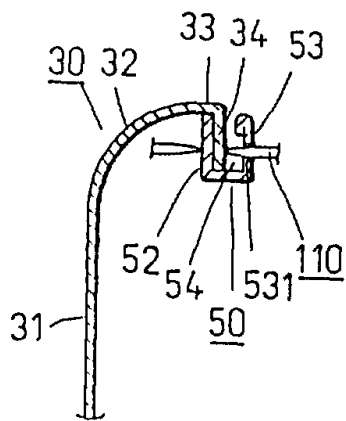


图 6

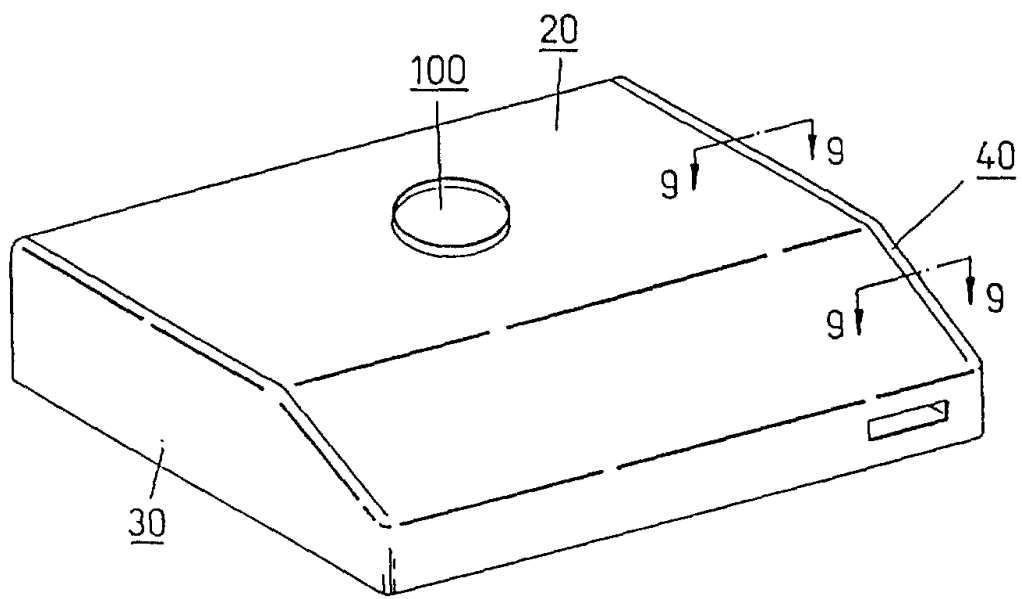


图 8

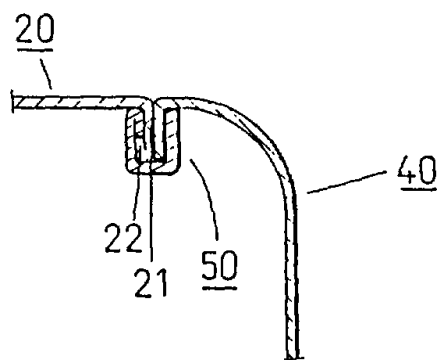


图 9

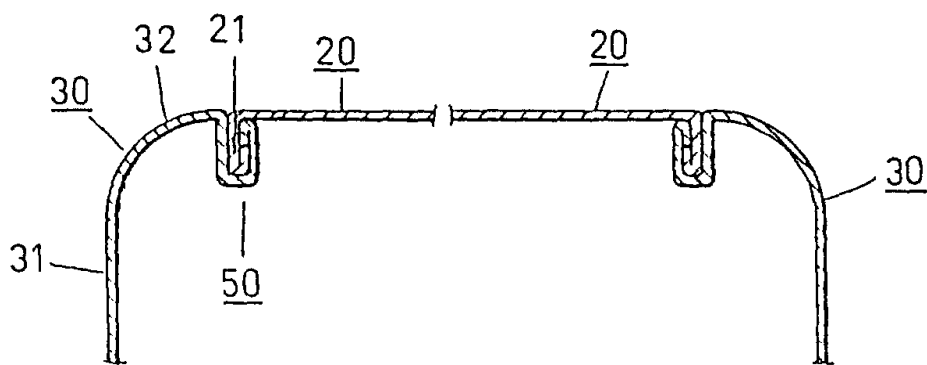


图 10

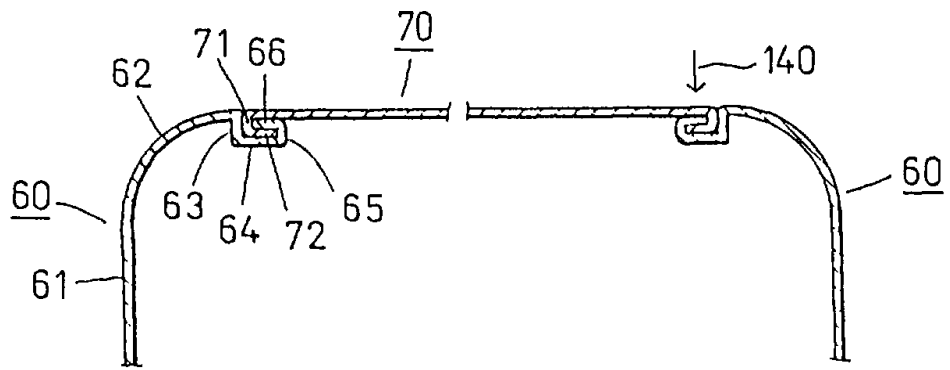


图 11

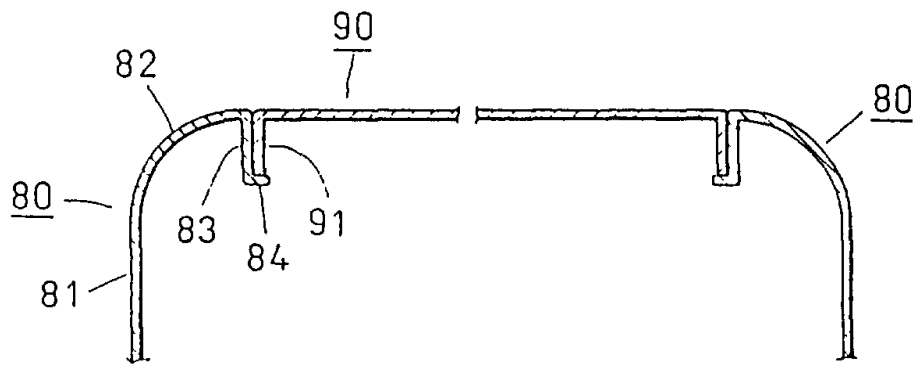


图 12

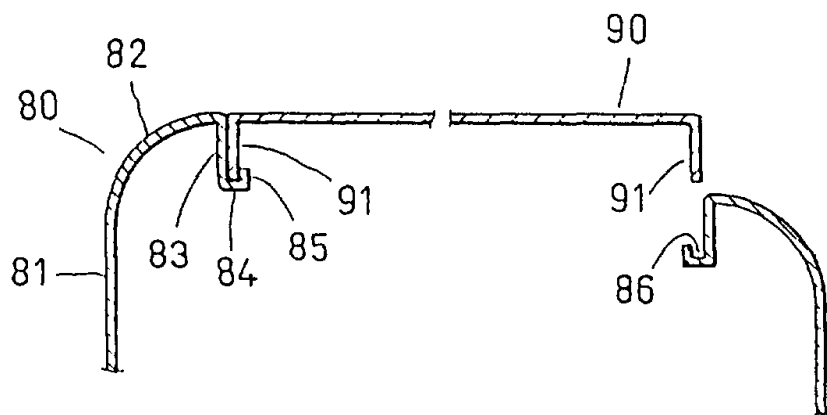


图 13