



# (12)发明专利

(10)授权公告号 CN 103767352 B

(45)授权公告日 2017.12.22

(21)申请号 201210420945.X

(22)申请日 2012.10.25

(65)同一申请的已公布的文献号  
申请公布号 CN 103767352 A

(43)申请公布日 2014.05.07

(73)专利权人 浙江科技学院  
地址 310012 浙江省杭州市留和路318号  
C2-603

(72)发明人 陈岁繁 段福斌 潘圆洁 苏景明  
褚鹏程 谢浩 金璇

(51)Int.Cl.  
A47B 61/00(2006.01)  
A47B 96/06(2006.01)  
D06F 77/00(2006.01)  
D06F 58/12(2006.01)

(56)对比文件

CN 200992658 Y,2007.12.19,  
CN 102578822 A,2012.07.18,  
CN 2797417 Y,2006.07.19,  
KR 10-2012-0056708 A,2012.06.04,  
CN 202312092 U,2012.07.11,  
JP 特開2000-51585 A,2000.02.22,  
CN 102578822 A,2012.07.18,  
CN 86104511 A,1987.01.07,  
CN 102733160 A,2012.10.17,  
CN 102560996 A,2012.07.11,  
EP 0101416 B1,1986.10.22,

审查员 何香静

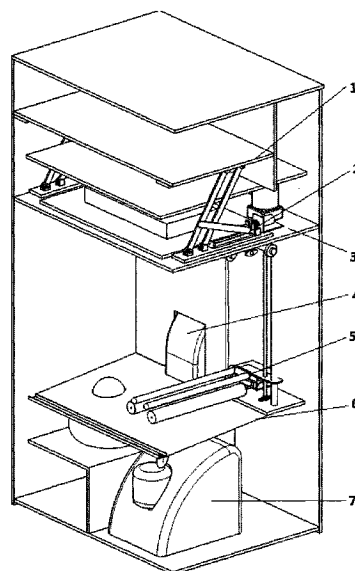
权利要求书1页 说明书3页 附图6页

(54)发明名称

可升降全自动熨烫整体衣橱

(57)摘要

可升降全自动熨烫整体衣橱,一种集升降,全自动熨烫,烘干,除湿为一体的衣橱。包括电机、丝杠螺母四杆机构、滑动丝杠机构、拨杆机构、剪叉夹紧机构、PLC程序控制器等机构。通过PLC程序控制器的控制,实现全自动熨烫,主要解决了衣橱功能单一,空间利用率不高,顶层清理难度大,橱内衣物易受潮的问题。具有空间利用率高,使用便捷,全自动熨烫解放人力,保证空间内干燥,功能多的优点。适用与一般居民家庭、公寓、排屋、别墅、豪华酒店、宾馆等各种室内环境。



1. 可升降全自动熨烫整体衣橱,包括电机、丝杠螺母四杆机构、水平拨杆机构、剪叉夹紧机构、蒸汽喷头、PLC程序控制器等机构,其特征是:电机运转后,通过丝杠螺母四杆机构实现衣物的升降功能,通过剪叉夹紧机构实现对衣物的夹紧功能,通过水平拨杆机构的自动拨杆功能、通过PLC程序控制器实现熨烫机的全自动熨烫功能、烘干机的全自动烘干功能、除湿器的全自动除湿功能,以及衣物熨烫、烘干、除湿过程的全自动顺序功能;

其中丝杠螺母四杆机构包括电机、齿轮、齿轮、连杆、丝杆、平行四边形机构、螺母,电机通过键与齿轮相连,齿轮与齿轮啮合,齿轮与丝杆固定连接,螺母套在丝杆上,沿着丝杆的转动做直线运动,螺母与平行四边形机构通过连杆相连;

其中水平拨杆机构中用螺钉固定于衣板,水平丝杆自带螺母,一端通过刚性联轴器与电机相连,另一端另一侧的带座轴承相连,带座轴承用螺丝固定于右侧衣板,两根完全相同的不锈钢管分别置于水平丝杆前后方,并三杆处于同一水平线,不锈钢管两端分别用高脚法兰固定于衣板上,直线轴承套于不锈钢管上,晾衣圈套于前方不锈钢管的直线轴承上,螺母、后方不锈钢管上的直线轴承与前方不锈钢管最右侧的直线轴承处于同一直线上,并且三者用铝板连接;

其中剪叉夹紧机构中用紧定螺钉将电机与杆件的一端连接,用普通螺钉将杆件的另一端、连杆的一端都与滑块连接,滑块前方为两根相互平行的细光杆,另外两块滑块水平套于细光杆上,连杆的另一端与两块滑块用普通螺钉连接,两根滚筒分别插入两块滑块并过盈配合连接;

在衣橱右后方,电机穿过中上层隔板并固定其上,竖直丝杆一端与电机通过刚性联轴器相连,另一端穿过铁板,用带座轴承固定在中下层隔板上,竖直丝杆上自带的螺母与铁板固定,另有一根铝导棒与竖直丝杆平行,穿过铁板,两端用高脚法兰分别固定于中上层和中下层隔板上,蒸汽喷头一侧与铁板焊接,并于滚筒平行之上,蒸汽喷头与滚筒的中心线在同一竖直线上,蒸汽喷头一端口密封,另一端口用胶管与挂烫机出气口相连;

挂烫机置于衣橱下层右方,烘干机置于衣橱下层左方,出风口闯过中下层隔板露于中层,除湿器嵌入后中侧衣板,入风口露于衣橱中层。

2. 根据权利要求1所述的可升降全自动熨烫整体衣橱,其特征是丝杠螺母四杆机构实现衣物的升降功能。

3. 根据权利要求1所述的可升降全自动熨烫整体衣橱,其特征是整个熨烫过程行程由PLC程序设定时间来控制。

4. 根据权利要求1所述的可升降全自动熨烫整体衣橱,其特征是水平拨杆机构实现自动拨杆功能,将熨烫好的衣物移至烘干区。

5. 根据权利要求1所述的可升降全自动熨烫整体衣橱,其特征是在竖直丝杆旁设置导棒,完成导向作用,使得水平拨块运动更加稳定。

6. 根据权利要求1所述的可升降全自动熨烫整体衣橱,其特征是剪叉夹紧机构运动方式实现对衣物的自动夹紧与松弛,为保持运动的准确性,设置限位挡块。

## 可升降全自动熨烫整体衣橱

### 技术领域：

[0001] 本发明涉及一种可升降全自动熨烫整体衣橱，属于衣橱家具机械。

### 背景技术：

[0002] 衣橱是存储衣物的器具，一般分为单门，双门，嵌入式等等，是家庭常用的家具之一。

[0003] 近年的房价居高不下，人均住房面积可以说是小之又小，很多人对自己的住房面积并不满意，都认为空间不足，根据规定，现住宅楼每层的标准高度为2.8米-3.0米，为了更好的利用室内空间，减少衣橱顶层的积尘，越来越多的衣橱选择贴顶式设计，然而过高的衣橱无法便捷的被人们利用，反而降低了其利用率。

[0004] 随着时代的发展，生活节奏的加快，全自动无人操控，安全便捷，人性化的产品越来越受人们的追捧。工作任务和压力的增大，都市人应酬的增多，服装整洁度要求的提高，在质量和效率的操控下，人工熨烫衣物费时费力，已无法达到大众的要求。而现有衣柜功能单一，空间利用率不高，高层物品拿取不便，时间长了特别在梅雨季节容易受潮影响衣服的存放。

### 发明内容：

[0005] 为了解决上述难题，本发明提供一种可升降全自动熨烫整体衣橱，该发明的衣橱集升降，全自动熨烫、烘干、除湿为一体，不仅大大增加了空间的利用率，还使得熨烫衣服更加方便。

[0006] 本发明解决其技术问题所采用的技术方案是：

[0007] 衣橱分上中下三层，为解决高层物品拿取不便的问题，本发明在衣橱上层提供了一套丝杠螺母四杆机构，包括电机、齿轮1、齿轮2、连杆、丝杆、平行四边形机构、螺母。电机通过键与齿轮1相连，齿轮1与齿轮2啮合，齿轮2与丝杆固定连接，螺母套在丝杆上，沿着丝杆的转动做直线运动。螺母与平行四边形机构通过连杆相连，构成一个机构。

[0008] 为解决衣橱利用率不高，熨烫衣服不便捷的问题，本发明在衣橱的中下层提供了实现全自动熨烫、烘干、除湿为一体的机构，包括水平拨杆机构、丝杆螺母机构、剪叉夹紧机构等。

[0009] 拨杆机构中用螺钉固定于衣板，水平丝杆自带螺母，一端通过刚性联轴器与电机相连，另一端另一侧的带座轴承相连，带座轴承用螺丝固定于右侧衣板。两根完全相同的不锈钢管分别置于水平丝杆前后方，并三杆处于同一水平线，不锈钢管两端分别用高脚法兰固定于衣板上。直线轴承套于不锈钢管上，晾衣圈套于前方不锈钢管的直线轴承上。螺母、后方不锈钢管上的直线轴承与前方不锈钢管最右侧的直线轴承处于同一直线上，并且三者用铝板连接。

[0010] 丝杆螺母机构中电机穿过衣橱上中层隔板，置于隔板右后方，通过刚性联轴器与竖直丝杆相连，竖直丝杆另一端用带座轴承固定于中下层隔板上。用作导向的铝棒平行于

竖直丝杆立于竖直丝杆右侧,两端用高脚法兰分别固定于两层隔板上。不锈钢板一端同时穿过铝板和竖直丝杆上的螺母并与螺母固定,另一端与烫头的末端焊接固定。

[0011] 剪叉夹紧机构中用紧定螺钉将电机与杆件的一端连接,用普通螺钉将杆件的另一端、连杆的一端都与滑块连接,滑块前方为两根相互平行的细光杆,另外两块滑块水平套于细光杆上,连杆的另一端与两块滑块用普通螺钉连接,两根滚筒分别插入两块滑块并过盈配合连接。除了两根滚筒,其余部件都安装在一底板上。

[0012] 另外,在衣橱右后方,电机穿过中上层隔板并固定其上,竖直丝杆一端与电机通过刚性联轴器相连,另一端穿过铁板,用带座轴承固定在中下层隔板上,竖直丝杆上自带的螺母与铁板固定。另有一根铝导棒与竖直丝杆平行,穿过铁板,两端用高脚法兰分别固定于中上层和中下层隔板上。蒸汽喷头一侧与铁板焊接,并于滚筒平行之上,蒸汽喷头与滚筒的中心线在同一竖直线上。蒸汽喷头一端口密封,另一端口用胶管与挂烫机出气口相连。

[0013] 挂烫机置于衣橱下层右方,烘干机置于衣橱下层左方,出风口闯过中下层隔板露于中层,除湿器嵌入后中侧衣板,入风口露于衣橱中层。

[0014] 本发明的积极效果:

[0015] 1、巧妙的利用丝杠螺母四杆机构,通过啮合齿轮带动螺母移动,促使连杆机构带动实现高层衣板的外旋式下降,并且不占用衣橱本身的空间,高效利用有限的空间。同时具有自锁功能,设计更加人性化。

[0016] 2、采用合理的交错式结构设计,充分利用设计空间,在保证结构稳定的前提下紧密布置,剪叉夹紧机构结构紧凑,操作方便,动作迅速。

[0017] 3、产品使用滑动丝杆机构实现螺旋传动,结构简单,制造容易。丝杆和螺母的连续啮合,且同时啮合的圈数较多,运转平稳,无噪音。

[0018] 4、产品使用压缩机降温除湿的方式,将空气中多余水蒸汽冷凝为水集中于衣橱的下部容器中,不影响外界空气湿度。

[0019] 5、深层次挖掘衣橱的潜在功能,一改传统衣橱的概念,运用机电一体化知识,集全自动升降、熨烫、烘干、除湿为一体,经过精心布局,合理有效利用空间,解决了衣橱过高利用率不高,梅雨季节犯潮、出现异味,人工熨烫衣物费时费力等问题。

[0020] 因此本发明具有空间利用率高,使用便捷,全自动熨烫解放人力,适应各种空间环境,功能多等优点。

## 附图说明

[0021] 图1是本发明的示意性平面图;

[0022] 图2是图1所示的透视图;

[0023] 图3是图2所示的丝杆螺母四杆机构部分的透视图;

[0024] 图4是图2所示的拨杆机构部分的透视图;

[0025] 图5是图2所示的剪叉夹紧机构部分的透视图;

[0026] 图6是图5所示的部分放大透视图。

[0027] 包括上层衣板(1)、丝杆螺母四杆机构(2)、中上层隔板(3)、除湿器(4)、剪叉夹紧机构(5)、中下层隔板(6)、挂烫机(7)、PLC程序(8)、拨杆机构(9)、控制按钮(10)、按钮(11)、烘干机(12)、平行四边形机构(13)、连杆(14)、齿轮1(15)、齿轮2(16)、电机(17)、丝杆(18)、

螺母(19)、水平丝杆(20)、铝板(21)、螺母(22)、直线轴承(23)、防风钩(24)、刚性联轴器(25)、电机(26)、电机(27)、竖直丝杆(28)、螺母(29)、蒸汽喷头(30)、铁板(31)、铝导棒(32)、滑块(33)、细光杆(34)、杆件(35)、电机(36)、滑块(37)、底板(38)、限位挡块(39)、连杆(40)、滚筒(41)。

#### 具体实施方式：

[0028] 下面结合附图对本发明进一步说明。

[0029] 可升降全自动熨烫整体衣橱,如图1和图3所示,升降功能使用时,丝杆螺母四杆机构(2)与上层衣板(1)相连,使用时按下按钮(11),经过电机(17)转动带动相啮合的齿轮1(15)和齿轮2(16)转动,带动丝杆螺母四杆机构(2)外旋带动上层衣板(1)外旋式下降。

[0030] 全自动熨烫功能使用时,将衣物挂至防风钩(24),按下控制按钮(10),除湿器(4)开始保持工作状态,所有进程将自动完成。待熨烫机(7)启动产生足够蒸汽后,电机(36)自动启动,通过剪叉夹紧机构(5)加紧衣物,另一电机(27)转动通过竖直丝杆(28)带动蒸汽喷头(30)沿竖直丝杆(28)由上往下熨烫,行程由PLC程序(8)设定时间来控制,当蒸汽喷头(30)自下而上运动时,剪叉夹紧机构(5)自动打开,不干涉衣物的上行运动。由PLC程序(8)控制该过程往复运动若干次。衣物熨烫完成后,电机(26)带动水平丝杆(20)转动,由拨杆机构(9)水平运动推动防风钩(24)将熨烫好的衣物移向左边烘干区,同时烘干机(12)自动启动开始工作,烘干衣物,并进一步保证了衣橱内的干燥。

[0031] 在图3中,丝杆螺母四杆机构(2)运动方式为电机(17)转动,带动相啮合的齿轮1(15)、齿轮2(16)转动,二次带动丝杆(19)转动,使得螺母(18)及与螺母(18)相连的连杆(14)向前直线运动,从而使平行四边形机构(13)做圆弧运动。

[0032] 在图4中,拨杆机构(9)运动方式为电机(26)通过刚性联轴器(25)带动水平丝杆(20)转动,螺母(22)及与螺母(22)相连的铝板(21)随着水平丝杆(20)的转动作直线运动,铝板(21)带动直线轴承(23)沿水平丝杆(20)直线运动,同时直线轴承(23)推动防风钩(24)将熨烫好的衣物移向左边烘干区。

[0033] 在图5中,电机(27)带动竖直丝杆(28)转动,铁板(31)随螺母(29)沿竖直丝杆(28)和铝导杆(32)上下运动,继而带动剪叉夹紧机构(5)上下运动。

[0034] 在图6中,剪叉夹紧机构(5)运动方式为电机(36)带动杆件(35)转动,驱动机构,使滑块(37)在一个方向产生一定位移,滑块(37)通过两连杆(40),同时带动另外两个滑块(33)沿两根相互平行的细光杆(34)水平移动,沿着细光杆(34)靠近和远离,滑块(33)分别与夹衣服用的滚筒(41)相连,从而实现滚筒(41)的夹紧和分开。另外,为防止电机惯性导致滑块位置产生偏离,滑块(33)和滑块(37)两边均设有限位挡块(39),确保运动的准确性。

[0035] 本发明主要解决了三个难题:第一是衣物在衣橱内全自动的熨烫的问题,无需消耗人力和节省时间;第二是解决了衣橱内衣物易潮湿的问题,保证了衣物的干燥;第三是衣橱上层衣板过高,无法有效利用上层空间的问题,采用上层衣板外旋式下降的方式使得拿取物品更加方便、安全。

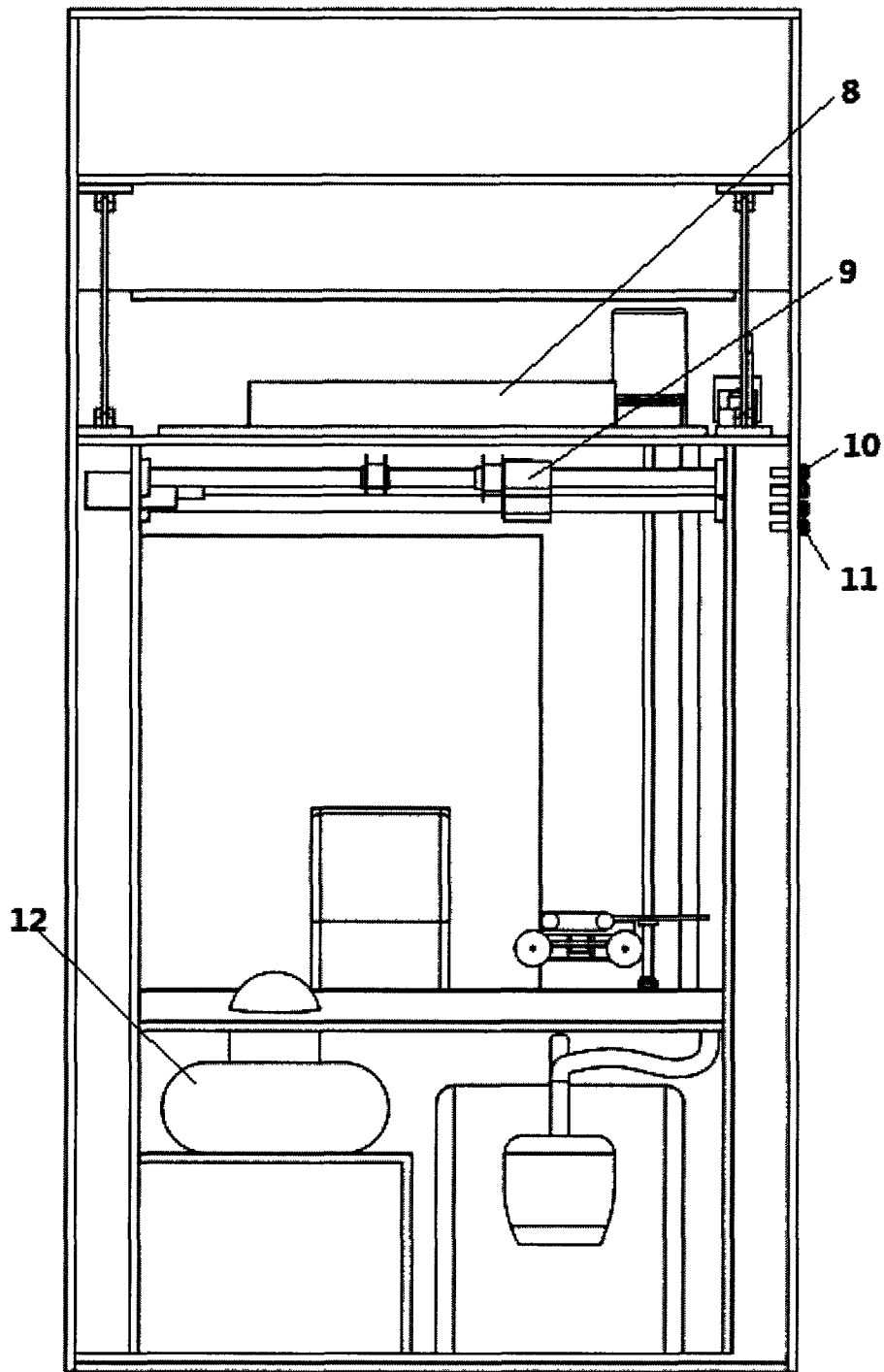


图1

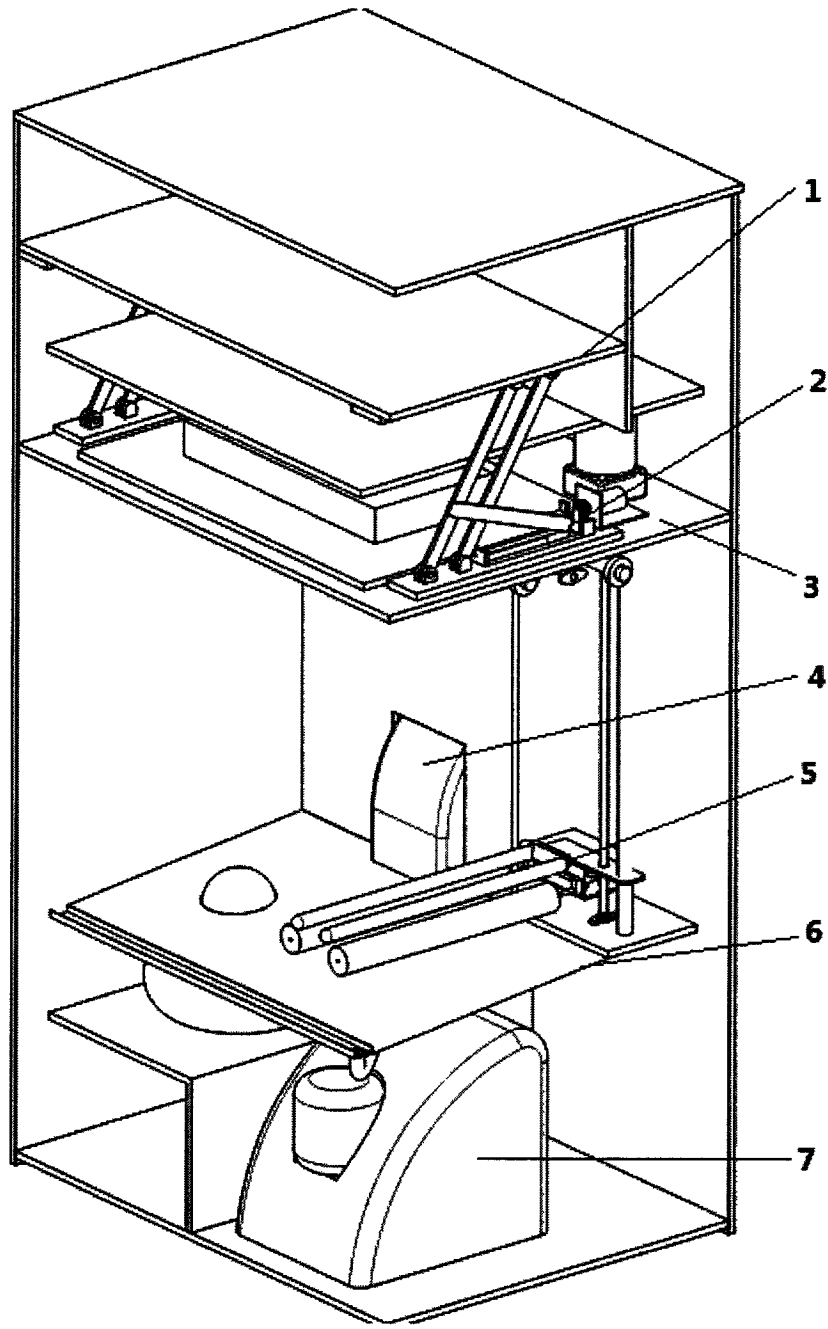


图2

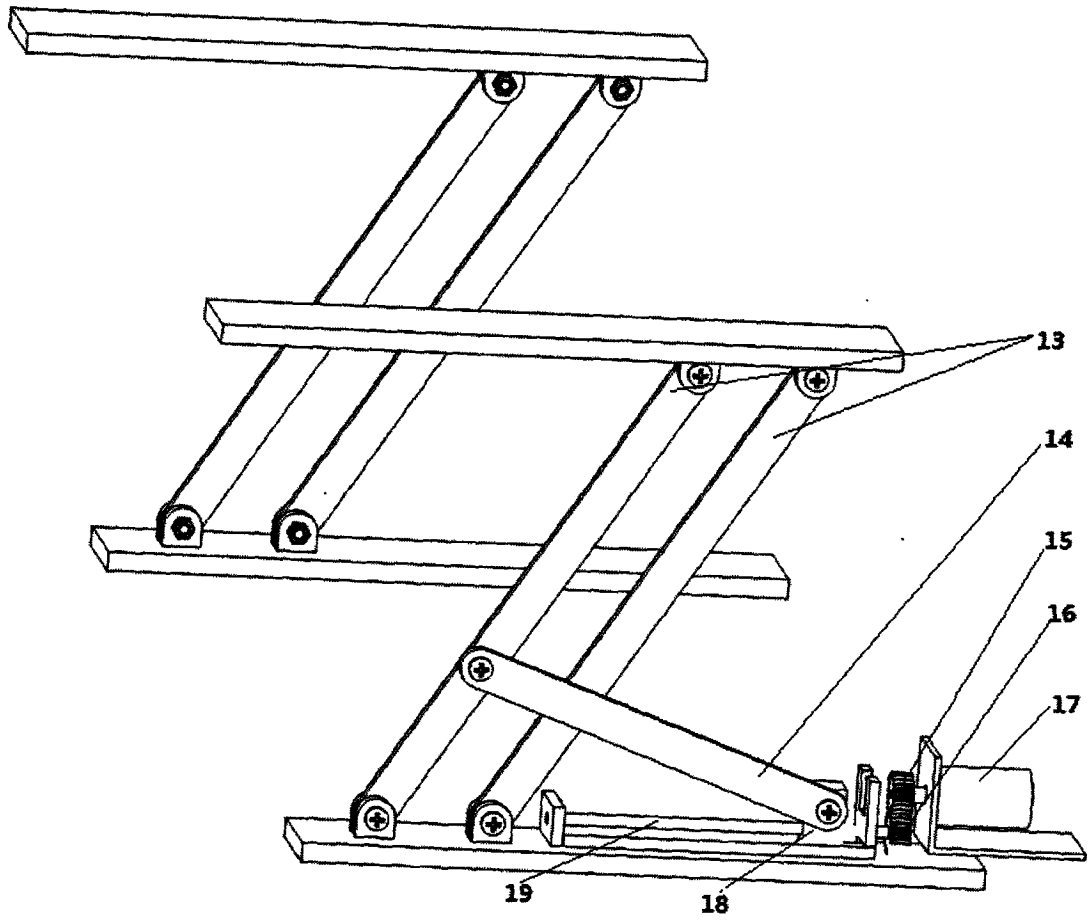


图3



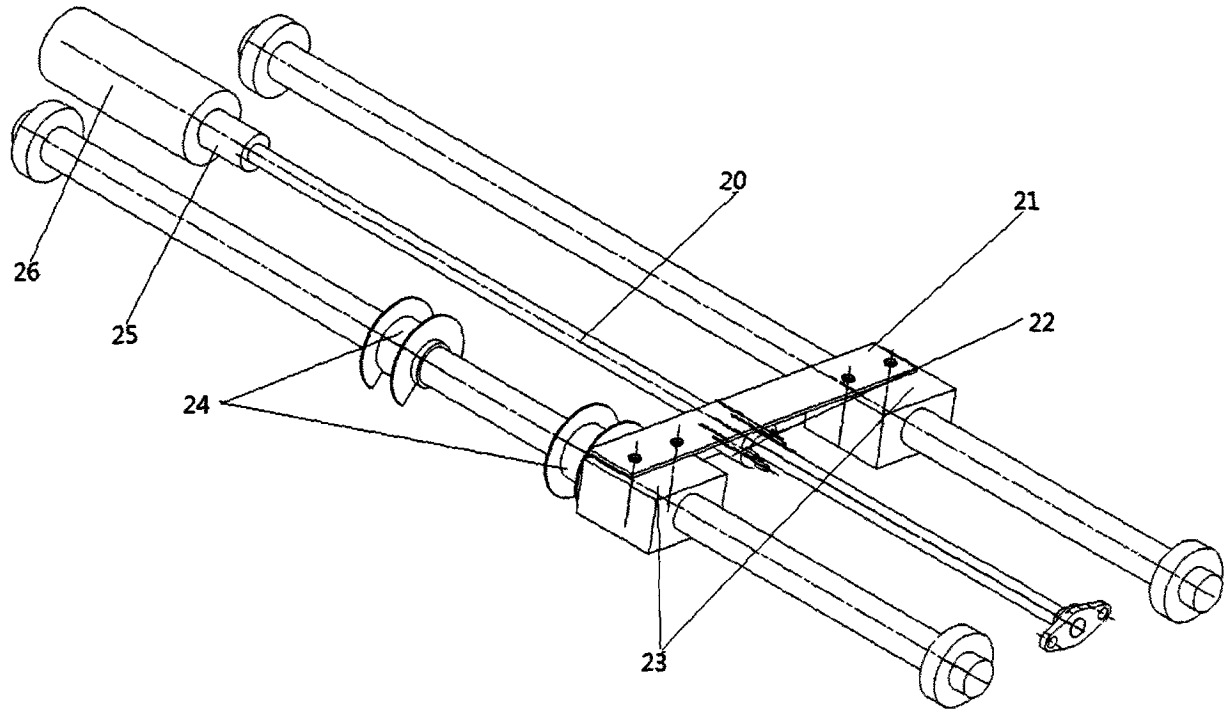


图4

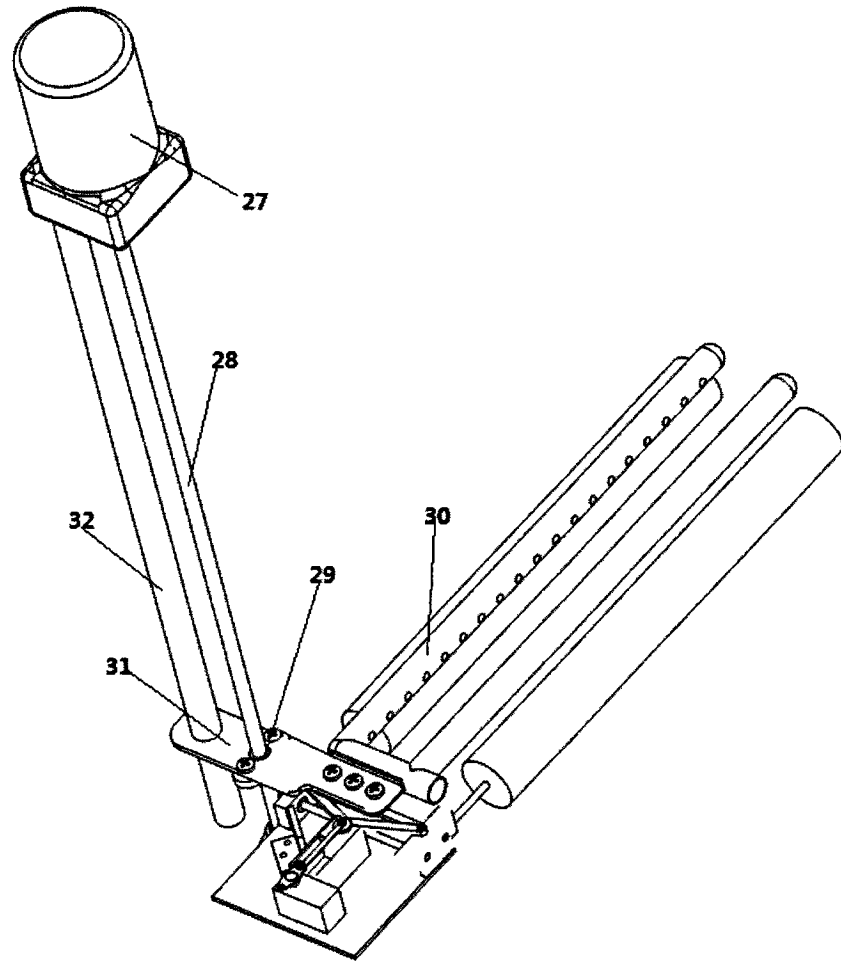


图5

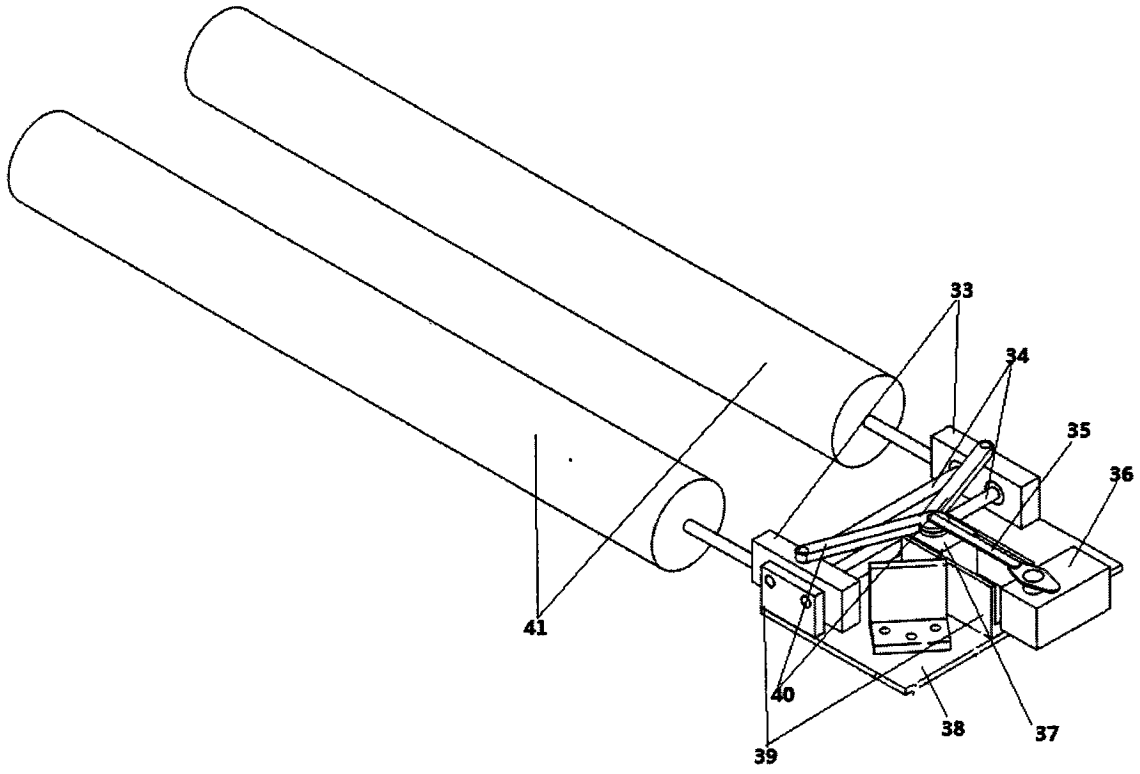


图6