



(12) 实用新型专利

(10) 授权公告号 CN 202352503 U

(45) 授权公告日 2012. 07. 25

(21) 申请号 201120438889. 3

(22) 申请日 2011. 11. 08

(73) 专利权人 中国西电电气股份有限公司
地址 710075 陕西省西安市唐兴路 7 号

(72) 发明人 杨育京 张永涛 郭林 李大伟

(74) 专利代理机构 西安通大专利代理有限责任
公司 61200

代理人 田洲

(51) Int. Cl.

H01F 38/26 (2006. 01)

H01F 27/29 (2006. 01)

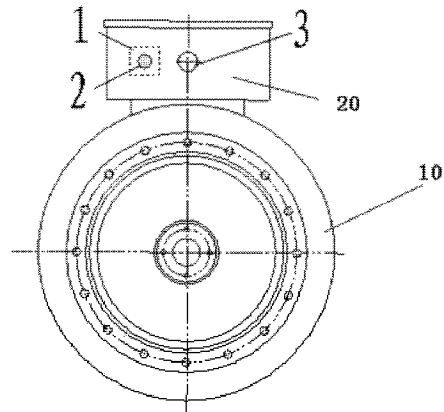
权利要求书 1 页 说明书 2 页 附图 1 页

(54) 实用新型名称

一种端子箱防水防凝露的电压互感器

(57) 摘要

本实用新型提供一种端子箱防水防凝露的电压互感器,包括端子箱,所述端子箱上开设有一个通孔,所述通孔上安装有透气网;通孔周围设置有挡板罩。本实用新型通过在端子箱底壁上开孔加装铜制透气网,使得端子箱与外界相通,温度不会太高,防止形成凝露;在铜网上面再罩一个挡板罩,三侧焊接密封,一侧面留有空隙,使得端子箱与外界通过铜网相通,即防止灰尘和雨水飘进端子箱,同时可以使端子箱中的少量凝露通过铜网流出,防止二次侧短路而引起线路故障。本实用新型电压互感器结构合理,可以有效防水防凝露,运行稳定可靠。



1. 一种端子箱防水防凝露的电压互感器,其特征在于,包括端子箱(20),所述端子箱(20)上开设有一个通孔,所述通孔上安装有透气网(2)。
2. 根据权利要求1所述的一种端子箱防水防凝露的电压互感器,其特征在于,所述透气网(2)为铜制透气网。
3. 根据权利要求1所述的一种端子箱防水防凝露的电压互感器,其特征在于,所述通孔设置于端子箱(20)朝向大地一侧的壁上。
4. 根据权利要求1所述的一种端子箱防水防凝露的电压互感器,其特征在于,通孔周围设置有挡板罩(1)。
5. 根据权利要求4所述的一种端子箱防水防凝露的电压互感器,其特征在于,挡板罩(1)的一侧壁与大气相通。
6. 根据权利要求4所述的一种端子箱防水防凝露的电压互感器,其特征在于,所述电压互感器还包括一躯壳(10);端子箱(20)设置于躯壳(10)上。

一种端子箱防水防凝露的电压互感器

技术领域：

[0001] 本实用新型涉及一种电压互感器。

背景技术：

[0002] 现阶段国内电力需求越来越大，相应的输变电设备的需求量也越来越大，电力系统对 GIS 的认可度不断提升，随着 GIS 市场用量的不断增大，电压互感器的市场需求量也越来越大，有必要提供一种性能可靠的 GIS 用电压互感器来满足市场的需求。现有电压互感器的端子箱是一个密闭的空间，在工作中，端子箱的温度会比外界高很多，容易形成凝露，长期如此，端子箱内就会形成积水，从而导致二次侧短路，引起线路故障。

实用新型内容：

[0003] 本实用新型的目的在于提供一种端子箱防水防凝露的电压互感器，其结构合理，运行稳定可靠。

[0004] 为了达到上述目的，本实用新型采用如下技术方案：

[0005] 一种端子箱防水防凝露的电压互感器，包括端子箱，所述端子箱上开设有一个通孔，所述通孔上安装有透气网。

[0006] 所述透气网为铜制透气网。

[0007] 所述通孔设置于端子箱朝向大地一侧的壁上。

[0008] 通孔周围设置有挡板罩。

[0009] 挡板罩的一侧壁与大气相通。

[0010] 所述电压互感器还包括一躯壳，端子箱设置于躯壳上。

[0011] 相对于现有技术，本实用新型具有以下优点：本实用新型，通过在端子箱底壁上开孔加装铜制透气网，使得端子箱与外界相通，温度不会太高，防止形成凝露；在铜网上面再罩一个挡板罩，三侧焊接密封，一侧面留有空隙，使得端子箱与外界通过铜网相通，即防止灰尘和雨水飘进端子箱，同时可以使端子箱中的少量凝露通过铜网流出，防止二次侧短路而引起线路故障。本实用新型电压互感器结构合理，可以有效防水防凝露，运行稳定可靠。

附图说明：

[0012] 图 1 为本实用新型一种端子箱防水防凝露的电压互感器的外形图；

[0013] 图 2 为图 1 的仰视图。

[0014] 其中：1——挡板罩，2——铜制透气网，3——二次出线孔。

具体实施方式：

[0015] 下面结合附图对本实用新型做进一步详细描述：

[0016] 请参阅图 1 及图 2 所示，本实用新型一种端子箱防水防凝露的电压互感器 100，主要包括：躯壳 10 和端子箱 20。电压互感器 100 通过盆式绝缘子与 GIS200 对接。

[0017] 躯壳 10 是焊接件,由下法兰、下圆筒、封头、上圆筒、上法兰和吊耳组成;端子箱 20 由接线盘、导轨、接线端子排和带有门的盒子组成。电压互感器 100 的二次侧是严禁短路的,所以端子箱 20 要求防水防凝露,以免箱内积水造成二次侧短路。本实用新型电压互感器 100 就是在端子箱 20 的下侧盒壁上开一个小孔加装一个铜制透气网 2 和一个挡板罩 1,以达到端子箱防水防凝露,防止二次侧短路的目的。电压互感器 100 的端子箱 20 是一个密闭的空间,在工作中,端子箱 20 的温度会比外界高很多,容易形成凝露,长期如此,端子箱 20 内就会形成积水,从而导致二次侧短路,引起线路故障;在盒壁上开孔加装铜制透气网 2,是为了使得端子箱 20 与外界相通,温度不会太高,防止形成凝露;在铜制透气网 2 上面再罩一个挡板罩 1,三侧焊接密封,一侧面留有空隙,使得端子箱 20 与外界通过铜制透气网 2 相通,挡板罩 1 的作用是防止灰尘和雨水飘进端子箱,即是铜制透气网 2 的防护罩。其中必须保证铜制透气网 2 和挡板罩 1 安装在朝向大地的一侧盒壁上,防止雨水灰尘直接灌入端子箱 20,同时可以使端子箱中的少量凝露通过铜网流出,防止二次侧短路而引起线路故障。端子箱 20 上还设有二次出线孔 3。

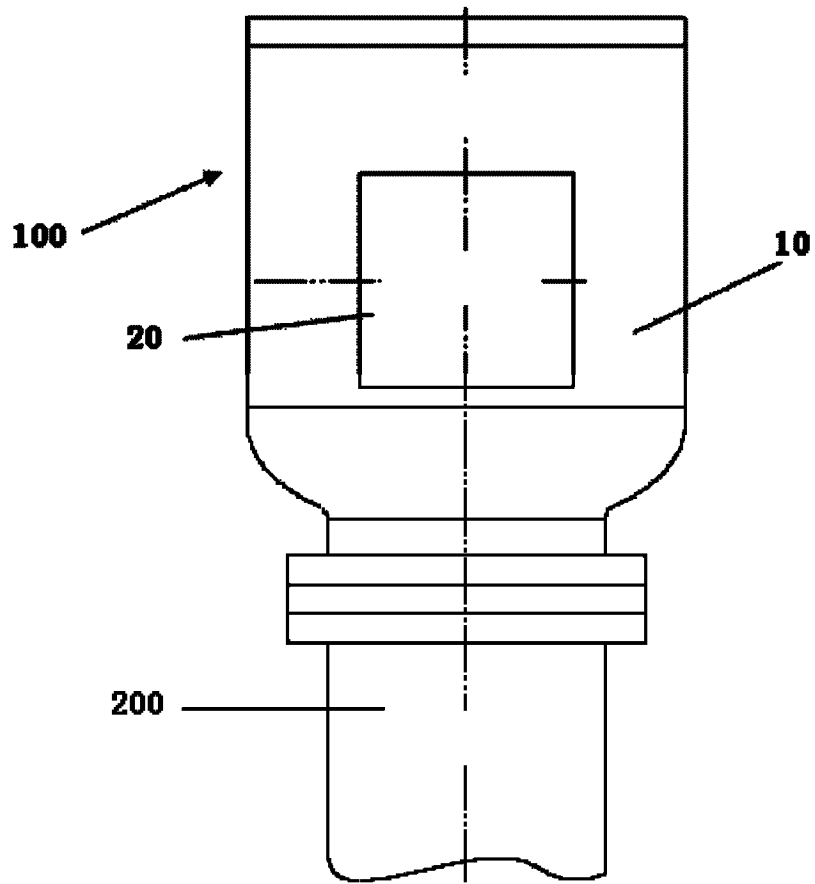


图 1

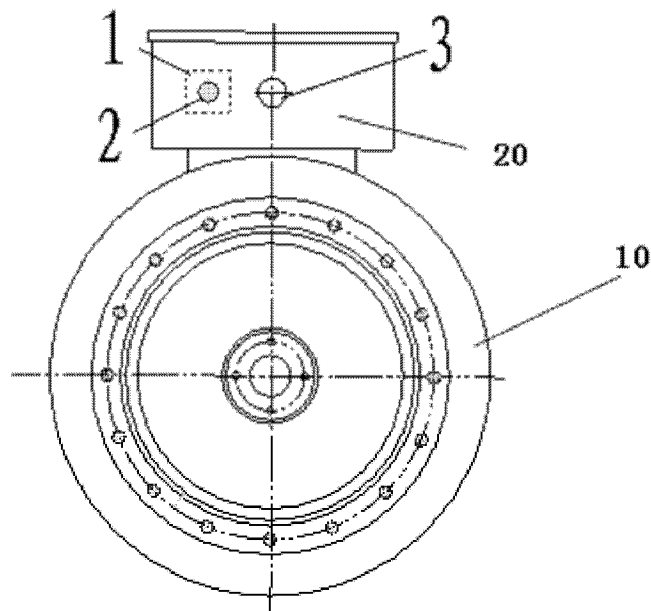


图 2