



(19) 대한민국특허청(KR)  
(12) 공개특허공보(A)

(11) 공개번호 10-2017-0137277  
(43) 공개일자 2017년12월13일

(51) 국제특허분류(Int. Cl.)  
A41B 11/00 (2006.01) A41B 11/12 (2006.01)  
(52) CPC특허분류  
A41B 11/007 (2013.01)  
A41B 11/123 (2013.01)  
(21) 출원번호 10-2016-0069152  
(22) 출원일자 2016년06월03일  
심사청구일자 2016년06월03일

(71) 출원인  
정진혁  
충청북도 청원군 강내면 태성탑연로 391-34,  
한빛A 103동 112호  
(72) 발명자  
정진혁  
충청북도 청원군 강내면 태성탑연로 391-34,  
한빛A 103동 112호

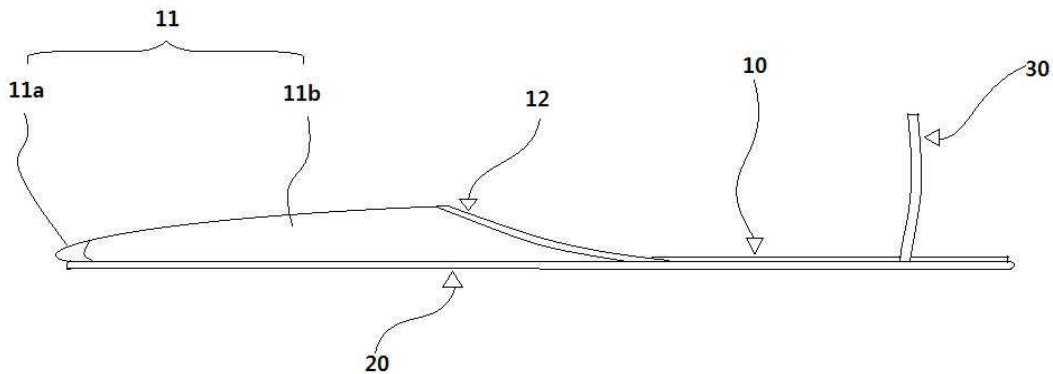
전체 청구항 수 : 총 3 항

(54) 발명의 명칭 **슬리퍼형 양말**

**(57) 요약**

본 발명에 따른 슬리퍼형 양말은, 발의 발가락 부분과 발등 일부분을 덮을 수 있는 덮개가 형성되고, 상기 덮개 타측에는 밴딩이 형성된 덮개부, 덮개부와 연결된 바닥 부분은 발바닥을 수용할 수 있는 크기의 원단 재질의 하단부, 원단 재질의 하단부 형태 고정을 위한 하단부의 일측과 타측을 덮을 수 있는 얇고 넓은 탄력있는 고형 물체를 붙인 밀착부를 포함한다.

**대표도** - 도1



**명세서**

**청구범위**

**청구항 1**

발의 발가락 부분과 발등 일부분을 덮을 수 있는 덮개가 형성되고 발등 일부분을 덮는 덮개 타측에 탄력있는 밴딩이 구비되고 하단 바닥 부분은 발바닥을 덮을 수 있는 바닥 부분이 형성된 원단 재질의 슬리퍼 모양의 양말

**청구항 2**

제1항에 있어서,

상기 양말 하단부에 부착하는 얇고 넓은 탄력있는 고휘 물체를 양말 하단부 기준 일측 부분부터 타측까지의 원단 재질 아래에 부착한 슬리퍼 모양의 양말

**청구항 3**

제1항에 있어서,

상기 양말 하단 타측에는 신발을 벗을때 제어하기 위한 끈 형태의 손잡이가 연결 형성된 슬리퍼 모양의 양말

**발명의 설명**

**기술 분야**

[0001] 본 발명은 슬리퍼 형태의 양말에 관한 것이며 원단 재질의 슬리퍼 모양으로 제작된 양말 바닥의 형태를 유지할 수 있는 얇고 넓은 탄력있는 고휘 결합하여 바닥의 형태를 유지하는 신개념 패션 양말에 관한 것이다.

**배경 기술**

[0002] 신발을 신을시 양말이 발목에 보이는것을 싫어하는 사람들이 신던 종래의 패션 양말 또는 페이크 삭스는 신발을 신고 걸을시 신발 내부에서 벗겨져 말려 들어가는 불편한 점이 있었다.

**발명의 내용**

**해결하려는 과제**

[0003] 본 발명은 상기와 같은 문제점을 해결하기 위한 것으로 신발 내부에서 벗겨지는 불편한 점이 있으며 양말이 말려들어가지 않게 하는 이점을 얻고자 하는 목적으로 한다.

**과제의 해결 수단**

[0004] 본 발명은 패션 양말의 벗겨짐 현상으로 인해 본 발명품인 슬리퍼 모양의 양말을 신었을시 양말이 말려 들어가지 않게 하기 위해 양말 형태는 슬리퍼 모양으로 하되 바닥 부분에 형태를 유지할 수 있는 얇고 넓은 탄력있는 고휘 물체를 붙여 문제를 해결한다.

**발명의 효과**

[0005] 이상과 같이 본 발명에 의하면 슬리퍼 모양의 양말 바닥에 형태를 유지할 수 있는 얇고 넓은 탄력있는 고휘 물체를 붙일시 신발을 신고 이동중 양말 바닥이 앞쪽으로 말려 들어가지 않게 하는 이점의 효과가 있어 그동안의 패션 양말의 벗겨지는 단점을 보완할 수 있다.

**도면의 간단한 설명**

[0006] 도 1은 본 발명에 따른 슬리퍼 형태의 양말의 측면을 도시한 사시도

도 2는 본 발명에 따른 슬리퍼 형태의 양말을 착용한 상태를 도시한 사시도

도 3은 본 발명에 따른 슬리퍼 형태의 양말의 상단부를 도시한 사시도

도 4는 본 발명에 따른 슬리퍼 형태의 양말의 하단부를 도시한 사시도

**발명을 실시하기 위한 구체적인 내용**

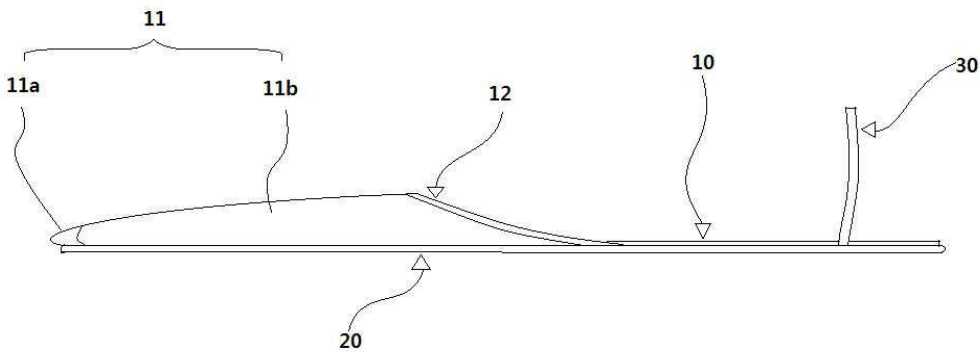
[0007] 신축성 있는 원단으로 슬리퍼 모양으로 양말이 제작되며 신었을시 발의 발등 일부분과 발목과 발 뒤꿈치 부위의 개방을 주며 양말 바닥부분의 평평한 형태고정을 위해 얇고 넓은 탄력있는 고형 물체를 결합한다. 이로 인해 본 발명품을 착용시에 발의 발가락 부분과 발등 일부분을 신축성 있게 감싸 발에 고정되며 발바닥 부분은 평평한 형태 유지할 수 있는 얇고 넓은 탄력있는 고형 물체로 인해 슬리퍼와 같이 바닥 부분이 평평한 형태가 유지되며 신발을 신고 움직일시 양말 바닥의 얇고 탄력있는 고형 물체로 형태유지 되어 양말 뒷꿈치 부분부터 안으로 말려 들어가는 현상을 막아준다.

**부호의 설명**

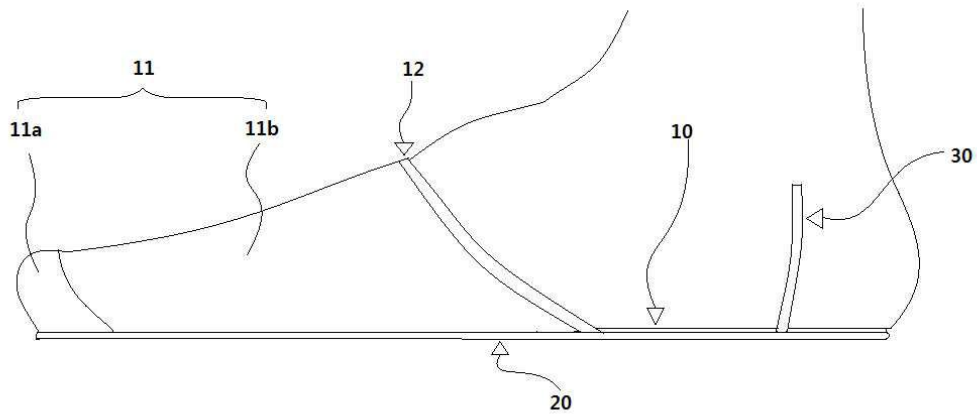
- |        |             |             |
|--------|-------------|-------------|
| [0008] | 1 : 슬리퍼형 양말 | 10 : 하단부    |
|        | 11 : 덮개부    | 11a : 제1덮개부 |
|        | 11b : 제2덮개부 | 12 : 밴딩     |
|        | 20 : 밑창부    | 30 : 손잡이    |

**도면**

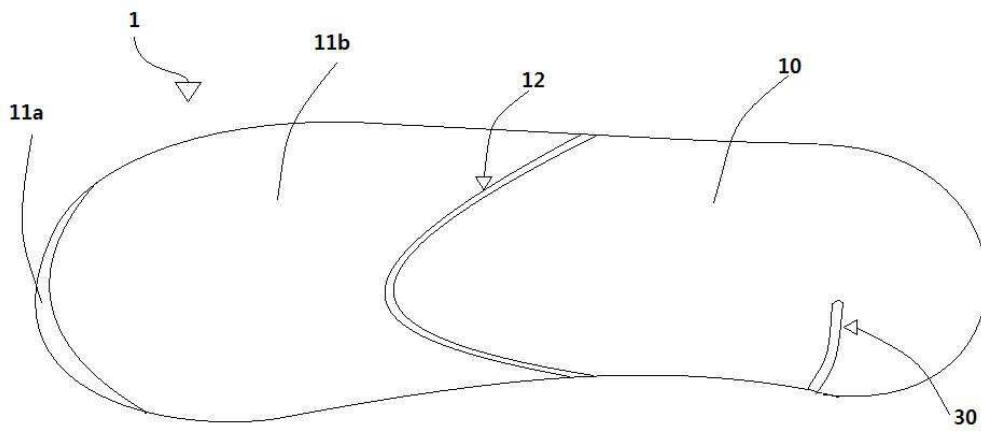
**도면1**



도면2



도면3



도면4

