



(12) 发明专利

(10) 授权公告号 CN 102323521 B

(45) 授权公告日 2014. 05. 28

(21) 申请号 201110137450. 1

(22) 申请日 2011. 05. 23

(73) 专利权人 华北电力大学(保定)

地址 071003 河北省保定市永华北大街 619 号

(72) 发明人 赵顺龙 张晓宏 姜根山

(51) Int. Cl.

G01R 31/12(2006. 01)

(56) 对比文件

CN 1664649 A, 2005. 09. 07, 说明书第 2 页第 17 行至第 5 页第 24 行及图 2.

CN 201293905 Y, 2009. 08. 19, 全文.

CN 101706548 A, 2010. 05. 12, 全文.

CN 201335863 Y, 2009. 10. 28, 全文.

WO 00/05536 A1, 2000. 02. 03, 全文.

JP 特开 2005-241623 A, 2005. 09. 08, 全文.

吴礼刚等. 日间电晕紫外照相机的研究.《半导体光电》.2010, 第 31 卷(第 03 期), 第 0 节至第 3 节.

审查员 耿娜

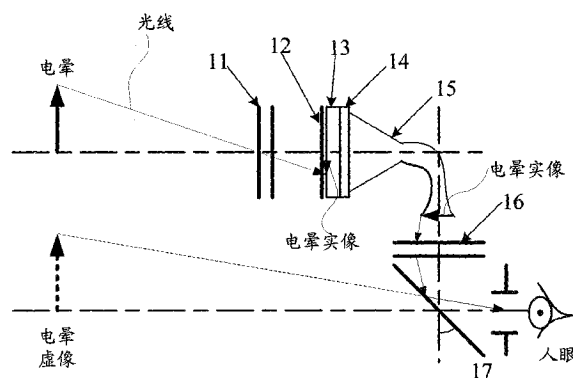
权利要求书1页 说明书5页 附图1页

(54) 发明名称

一种头盔显示器

(57) 摘要

本发明公开了一种头盔显示器,应用于电晕检测,包括:紫外物镜,用于摄取电晕的光信号;与所述紫外物镜相连的日盲紫外像增强器,所述紫外物镜成像于所述日盲紫外像增强器的探测面上;位于所述紫外物镜与所述日盲紫外像增强器之间的紫外滤光片;光纤传像束和目镜;与目镜相连的分光镜,所述分光镜与所述目镜的光轴具有夹角,经所述分光镜反射后的光线进入人眼,人眼看到的电晕的虚像与所述电晕位于同一方位。该设备能够及时的发现电晕现象,检测效率高,并且该头盔显示器携带方便、准确率高、受外界环境的影响小,在对电力系统的维修过程中也可同时配戴,大大避免了电力系统的损失。



1. 一种头盔显示器,应用于电晕检测,其特征在于,包括:
紫外物镜,用于摄取电晕的光信号;
与所述紫外物镜相连的日盲紫外像增强器,所述紫外物镜成像于所述日盲紫外像增强器的探测面上;
位于所述紫外物镜与所述日盲紫外像增强器之间的紫外滤光片;
光纤传像束和目镜,所述光纤传像束的输入面端与所述日盲紫外像增强器的输出面相连,其输出面端与所述目镜相连,作为所述目镜的物面;
与所述目镜相连的分光镜,所述分光镜与所述目镜的光轴具有夹角,经所述分光镜反射后的光线进入人眼,人眼看到的电晕的虚像与所述电晕位于同一方位,其中,所述目镜和人眼位于分光镜的同一侧。
2. 根据权利要求1所述的头盔显示器,其特征在于,所述日盲紫外像增强器包括:
与所述紫外物镜相连的紫外探测器,所述紫外物镜成像于所述紫外探测器的探测面上;
微光像增强器,所述微光像增强器的输入面与所述紫外探测器的输出面相连。
3. 根据权利要求2所述的头盔显示器,其特征在于,所述分光镜与所述目镜的光轴呈 30° - 60° 夹角。
4. 根据权利要求3所述的头盔显示器,其特征在于,所述分光镜与所述目镜的光轴呈 45° 夹角。
5. 根据权利要求1所述的头盔显示器,其特征在于,所述紫外物镜的物距为0.3m-无穷远。
6. 根据权利要求5所述的头盔显示器,其特征在于,所述目镜的像距为0.3m-无穷远。
7. 根据权利要求5所述的头盔显示器,其特征在于,所述紫外物镜的物距为0.5m-无穷远。
8. 根据权利要求7所述的头盔显示器,其特征在于,所述目镜的像距为0.5m-无穷远。
9. 根据权利要求1-8任一项所述的头盔显示器,其特征在于,所述分光镜的反射率大于透射率。

一种头盔显示器

技术领域

[0001] 本发明涉及头盔显示器的制造技术,尤其涉及一种用于电晕检测的头盔显示器。

背景技术

[0002] 近年来,我国经济持续高速稳步发展,电力系统规模也不断扩大,随着我国西电东送计划的实施,输电电压等级逐步提高,500kV 的输电线路和变电所相继落户于全国各地,超高压输变电系统广泛应用,维护其安全、可靠地运行更显得尤为重要。电晕放电不但会严重地影响人身和设备安全,而且还会导致大量的电能损耗,因此及时准确地检测电晕放电的位置和强弱,以便于对电晕放电位置进行检修,对保证电力系统的可靠运行、防止电力设备的损坏和减少人身伤害都有重要的意义。

[0003] 电晕的产生是因为不平滑的导体产生不均匀的电场,在不均匀的电场周围,曲率半径小的电极附近,当电压升高到一定值时,由于空气游离就会发生放电,形成电晕。因为在电晕的外围电场很弱,不发生碰撞游离,电晕外围带电粒子基本都是电离子,这些离子便形成了电晕放电电流。简单地说,曲率半径小的导体电极对空气放电,便产生了电晕。

[0004] 电力系统中的电晕放电使电能大量损耗,其产生的电磁脉冲会干扰无线电和高频通信,使电力设备产生边缘效应,破坏绝缘子,进而导致导线表面被腐蚀,使导线的使用寿命下降。因此,只有尽早发现电晕放电的位置,才能对故障部件及时维修,降低损失,避免事故。

[0005] 传统的输变电路巡检主要采用远红外望远镜、红外照相机或人工目视检查等,但是,电晕放电的目标小、强度弱,目视观察比较困难,而且太阳光中含有很强的红外线,用红外线望远镜观察准确度低,响应速度慢,采用上述方法很难及时的检测到电晕,进而不能及时对进行电力系统进行维护,导致难以避免的损失。基于以上原因,亟需一种便于及时检测电晕的设备。

发明内容

[0006] 为解决上述技术问题,本发明提供了一种头盔显示器,应用于电晕的检测,该设备能够及时的发现电晕现象,检测效率高,并且该头盔显示器携带方便、准确率高、受外界环境的影响小,在对电力系统的维修过程中也可同时配戴,大大避免了电力系统的损失。

[0007] 为解决上述问题,本发明实施例提供了如下技术方案:

[0008] 一种头盔显示器,应用于电晕检测,包括:

[0009] 紫外物镜,用于摄取电晕的光信号;

[0010] 与所述紫外物镜相连的日盲紫外像增强器,所述紫外物镜成像于所述日盲紫外像增强器的探测面上;

[0011] 位于所述紫外物镜与所述日盲紫外像增强器之间的紫外滤光片;

[0012] 光纤传像束和目镜,所述光纤传像束的输入面端与所述日盲紫外像增强器的输出面相连,其输出面端与所述目镜相连,作为所述目镜的物面;

[0013] 与所述目镜相连的分光镜,所述分光镜与所述目镜的光轴具有夹角,经所述分光镜反射后的光线进入人眼,人眼看到的电晕的虚像与所述电晕位于同一方位,其中,所述目镜和人眼位于分光镜的同一侧。

[0014] 优选的,所述日盲紫外像增强器包括:

[0015] 与所述紫外物镜相连的紫外探测器,所述紫外物镜成像于所述紫外探测器的探测面上;

[0016] 微光像增强器,所述微光像增强器的输入面与所述紫外探测器的输出面相连。

[0017] 优选的,所述分光镜与所述目镜的光轴呈 30° - 60° 夹角。

[0018] 优选的,所述分光镜与所述目镜的光轴呈 45° 夹角。

[0019] 优选的,所述紫外物镜的物距为 0.3m- 无穷远。

[0020] 优选的,所述目镜的像距为 0.3m- 无穷远。

[0021] 优选的,所述紫外物镜的物距为 0.5m- 无穷远。

[0022] 优选的,所述目镜的像距为 0.5m- 无穷远。

[0023] 优选的,所述分光镜的反射率大于透射率。

[0024] 与现有技术相比,上述技术方案具有以下优点:

[0025] 本发明实施例所提供的技术方案,将头盔显示器应用于电晕的检测过程,该头盔显示器利用了紫外光的“日盲”特性,采用紫外物镜摄取电晕的光信号,通过紫外滤光片过滤掉除日盲紫外波段之外的其它波段的光信号,之后采用日盲紫外像增强器对摄取到的电晕的光信号进行光谱转换并增强,将其转换为光强较强的可见光信号,使人眼可以观察到电晕现象,之后采用光纤传像束将光谱转换并增强后的电晕的光信号通过目镜,形成放大的虚像,之后光线被分光镜反射进入人眼,此时,人眼便会在电晕放电处看到电晕的虚像。

[0026] 由于主要采用日盲紫外波段进行电晕的检测,受外界光线影响很小,因此人眼可以清晰的看到电晕的虚像,提高了电晕的检测准确率,并且由于头盔显示器本身便于携带,只需将其配戴在头上即可,从而解放了双手,并且,由于分光镜的使用,使配戴者能够看到电晕的同时还不影响正常视物,检修人员可以随时配戴该头盔显示器进行检修工作,从而能够及时的发现电晕现象并进行及时的检修,大大的避免了电力系统的损失。

附图说明

[0027] 为了更清楚地说明本发明实施例或现有技术中的技术方案,下面将对实施例或现有技术描述中所需要使用的附图作简单地介绍,显而易见地,下面描述中的附图仅仅是本发明的一些实施例,对于本领域普通技术人员来讲,在不付出创造性劳动的前提下,还可以根据这些附图获得其他的附图。

[0028] 图 1 为本发明实施例公开的头盔显示器的结构示意图。

具体实施方式

[0029] 正如背景技术部分所述,采用现有技术中的观测手段,很难及时的发现电晕现象,本发明的发明人研究发现,出现上述问题的原因是,由于电晕放电初期只能产生很少量的光子,即发光强度很弱,导致在电晕放电初期肉眼很难观察到,当肉眼能够看到电晕放电情况时,往往电力设备的损坏已经很严重了,另外,采用红外望远镜和红外照相机等红外设备

虽然也能够探测到电晕故障,但是由于太阳辐射很强,即采用红外设备检测到的画面中含有强烈的红外背景,从而导致很难在红外波段检测到电晕现象,另外由于红外设备实际探测到的是发热现象,当检测到电晕现象时,电力线路或设备已经因电晕而损坏严重了。

[0030] 另外,电晕放电时的波长范围大概为 230nm-405nm 之间,其中包含了日盲紫外波段,所谓日盲紫外波段是指在能够穿过大气层的太阳辐射的紫外光中被 40-60 公里的臭氧层强烈的吸收的紫外波段,也就是说,在臭氧层之下,太阳辐射的紫外光中,这一波段的紫外光几乎完全被吸收了,含量近乎为零,这一现象也称为紫外光的“日盲”特性。基于此,在日盲紫外波段,由于观测目标的紫外辐射强于太阳的紫外辐射,所以观测目标很容易被显示出来。

[0031] 基于以上原因,发明人考虑,可以利用太阳辐射的紫外光的“日盲”特性,设计相应的探测系统对电晕放电现象进行及时的探测和跟踪,同时,由于头盔探测系统本身便于携带等特点,发明人认为可在头盔探测系统中借鉴紫外光的“日盲”特性,以便于及时的观测到电晕现象。

[0032] 基于上述研究的基础上,本发明实施例提供了一种应用于电晕检测的头盔显示器,包括:

[0033] 紫外物镜,用于摄取电晕的光信号;

[0034] 与所述紫外物镜相连的日盲紫外像增强器,所述紫外物镜成像于所述日盲紫外像增强器的探测面上;

[0035] 位于所述紫外物镜与所述日盲紫外像增强器之间的紫外滤光片;

[0036] 光纤传像束和目镜,所述光纤传像束的输入面端与所述日盲紫外像增强器的输出面相连,其输出面端与所述目镜相连,作为所述目镜的物面;

[0037] 与所述目镜相连的分光镜,所述分光镜与所述目镜的光轴具有夹角,经所述分光镜反射后的光线进入人眼,人眼看到的电晕的虚像与所述电晕位于同一方位。

[0038] 本发明实施例所提供的头盔显示器,利用了紫外光的“日盲”特性,采用紫外物镜摄取电晕的光信号,通过紫外滤光片过滤掉除日盲紫外波段之外的其它波段的光信号,之后采用日盲紫外像增强器对摄取到的电晕的光信号进行光谱转换并增强,将其转换为光强较强的可见光信号,使人眼可以观察到电晕现象,之后采用光纤传像束将光谱转换并增强后的电晕的光信号通过目镜,形成放大的虚像,之后光线被分光镜反射进入人眼,此时,人眼便会在电晕放电处看到电晕的虚像。

[0039] 由于主要采用日盲紫外波段进行电晕的检测,受外界光线影响很小,因此人眼可以清晰的看到电晕的虚像,提高了电晕的检测准确率,并且由于头盔显示器本身便于携带,只需将其配戴在头上即可,从而解放了双手,并且,由于分光镜的使用,使配戴者能够看到电晕虚像的同时还不影响正常视物,检修人员可以随时配戴该头盔显示器进行检修工作,从而能够及时的发现电晕现象并进行及时的检修,大大的避免了电力系统的损失。

[0040] 以上是本申请的核心思想,下面将结合本发明实施例中的附图,对本发明实施例中的技术方案进行清楚、完整地描述,显然,所描述的实施例仅仅是本发明一部分实施例,而不是全部的实施例。基于本发明中的实施例,本领域普通技术人员在没有做出创造性劳动前提下所获得的所有其他实施例,都属于本发明保护的范围。

[0041] 在下面的描述中阐述了很多具体细节以便于充分理解本发明,但是本发明还可以

采用其他不同于在此描述的其它方式来实现,本领域技术人员可以在不违背本发明内涵的情况下做类似推广,因此本发明不受下面公开的具体实施例的限制。

[0042] 其次,本发明结合示意图进行详细描述,在详述本发明实施例时,为便于说明,表示器件结构的剖面图会不依一般比例作局部放大,而且所述示意图只是示例,其在此不应限制本发明保护的范围。此外,在实际制作中应包含长度、宽度及深度的三维空间尺寸。

[0043] 本发明实施例提供的头盔显示器可应用于电晕的检测过程,其结构示意图如图 1 所示,包括:

[0044] 紫外物镜 11,可对紫外光成像,本实施例中用于摄取电晕的光信号;

[0045] 与所述紫外物镜 11 相连的日盲紫外像增强器,所述紫外物镜 11 成像于所述日盲紫外像增强器的探测面上,该日盲紫外像增强器可将摄取的电晕的光信号进行光谱转换并增强光信号的强度,将光强较弱的电晕的光信号转换为光强较强的可见光信号,使人眼能够观测到电晕放电现象;

[0046] 位于所述紫外物镜 11 与所述日盲紫外像增强器之间的紫外滤光片 12,以过滤掉除日盲紫外波段之外的其它波段的光信号,减少其它波段的光信号对检测结果的影响,最大限度的摄取电晕的光信号中处于日盲紫外波段的光信号,以便于后续处理;

[0047] 光纤传像束 15 和目镜 16,所述光纤传像束 15 的输入面端与所述日盲紫外像增强器的输出面相连,其输出面端与所述目镜 16 相连,作为所述目镜 16 的物面,本实施例中的光纤传像束 15 用于将经日盲紫外像增强器进行光谱转换并增强后的光信号传输到目镜 16 的物面,以便于电晕的成像,经所述目镜 16 后,形成电晕的放大的虚像;

[0048] 与所述目镜 16 相连的分光镜 17,所述分光镜 17 与所述目镜 16 的光轴具有夹角,经所述分光镜 17 反射后的光线进入人眼,人眼看到的电晕的虚像与所述电晕位于同一方位。

[0049] 所述光纤传像束 15 是由多根光纤固定排列在一起构成的光纤束,它可以将具有一定面积的像面通过每根光纤,逐点的将像由光纤束的一端传至另一端,而中间不再经过类似于光通信那样的信号转换过程。本实施例中可通过扭转光纤传像束 15,来改变目镜 16 所成虚像的正立和倒立情况。

[0050] 所述分光镜 17 也称为半透半反镜,可以将经目镜 16 处理过的光线进行反射进入人眼,以使人眼在电晕放电处看到电晕的虚像,即将经该头盔显示器处理后的电晕的虚像与实际的产生电晕放电的背景进行重合,以达到在实际电晕放电处看到电晕的虚像的目的,以保证探测的准确率。并且,由于分光镜 17 的使用,在使人眼能够看到电晕虚像的同时还不影响正常视物,检修人员可以随时配戴该头盔显示器进行检修工作,从而能够及时的发现电晕现象并进行及时的检修,大大的避免了电力系统的损失。

[0051] 其中,所述日盲紫外像增强器包括:

[0052] 与所述紫外物镜相连的紫外探测器 13,所述紫外物镜 11 成像于所述紫外探测器 13 的探测面上,也就是说,所述紫外探测器 13 的探测面即为所述日盲紫外像增强器的探测面;

[0053] 微光像增强器 14,所述微光像增强器 14 的输入面与所述紫外探测器 13 的输出面相连。

[0054] 在紫外探测器 13 的探测面得到的是电晕的实像,此时,经紫外探测器 13 的电晕的

光信号的强度仍然很弱,人眼很难观测到,因此,在紫外探测器 13 的输出面连接一微光像增强器 14,以对电晕的光信号的强度进行放大,以便于后续的观测。

[0055] 需要说明的是,本实施例中并不限定分光镜 17 与目镜 16 光轴的夹角的大小,只要能够使经分光镜 17 反射后的光线能够进入人眼即可,具体夹角可根据头盔显示系统中各部件的具体摆设位置进行调整,优选的,所述分光镜 17 与所述目镜 16 的光轴呈 30° – 60° 夹角,更优选的,所述分光镜 17 与所述目镜 16 的光轴呈 45° 夹角。

[0056] 由于所述电晕放电的光强很小,即使经微光像增强器 14 进行增强后的电晕的光强也不会太高于白天太阳光辐射的正常光强,因此,优选的,本实施例中所述分光镜 17 的反射率应大于透射率。当然,可根据实际探测需要,适当的调整分光镜 17 的反射率,以控制人眼观测到的实物和虚像的亮度比。

[0057] 并且,本实施例中为了便于对电晕的检测,以及在检测到电晕放电后能够及时进行维修,优选的,本实施例中所述紫外物镜 11 的物距为 0.3m –无穷远,所述目镜 16 的像距为 0.3m –无穷远,更优选的,所述紫外物镜 11 的物距为 0.5m –无穷远,所述目镜 16 的像距为 0.5m –无穷远。

[0058] 综上所述,本发明实施例所提供的头盔显示器,利用了紫外光的“日盲”特性,采用紫外物镜摄取电晕的光信号,通过紫外滤光片过滤掉除日盲紫外波段之外的其它波段的光信号,之后采用日盲紫外像增强器对摄取到的电晕的光信号进行光谱转换并增强,将其转换为光强较强的可见光信号,使人眼可以观察到电晕现象,之后采用光纤传像束将光谱转换并增强后的电晕的光信号通过目镜,形成放大的虚像,之后光线被分光镜反射进入人眼,此时,人眼便会在电晕放电处看到电晕的虚像。

[0059] 由于主要采用日盲紫外波段进行电晕的检测,受外界光线影响很小,因此人眼可以清晰的看到电晕的虚像,提高了电晕的检测准确率,并且由于紫外头盔显示器本身便于携带,只需将其配戴在头上即可,从而解放了双手,并且,由于分光镜的使用,使配戴者能够看到电晕虚像的同时还不影响正常视物,检修人员可以随时配戴该头盔显示器进行检修工作,从而能够及时的发现电晕现象并进行及时的检修,大大的避免了电力系统的损失。

[0060] 并且,由于本实施例中采用日盲紫外波段进行电晕的检测,因此,在日光、雾天的天气情况下仍然能正常工作,准确定位,完全适用于高压变电系统和输电线路等的日常故障检测。

[0061] 本发明实施例中详细描述的是该头盔显示器的光路部分,本领域技术人员可以理解,上述各个光学元件之间是通过一定的机械结构相互连接的,并且,除光路部分之外,该头盔显示器还应包括电路部分,用于为各元件供电,如为紫外物镜、目镜、像增强器等供电的电路和电源。

[0062] 对所公开的实施例的上述说明,使本领域专业技术人员能够实现或使用本发明。对这些实施例的多种修改对本领域的专业技术人员来说将是显而易见的,本文中所定义的一般原理可以在不脱离本发明的精神或范围的情况下,在其它实施例中实现。因此,本发明将不会被限制于本文所示的实施例,而是要符合与本文所公开的原理和新颖特点相一致的最宽的范围。

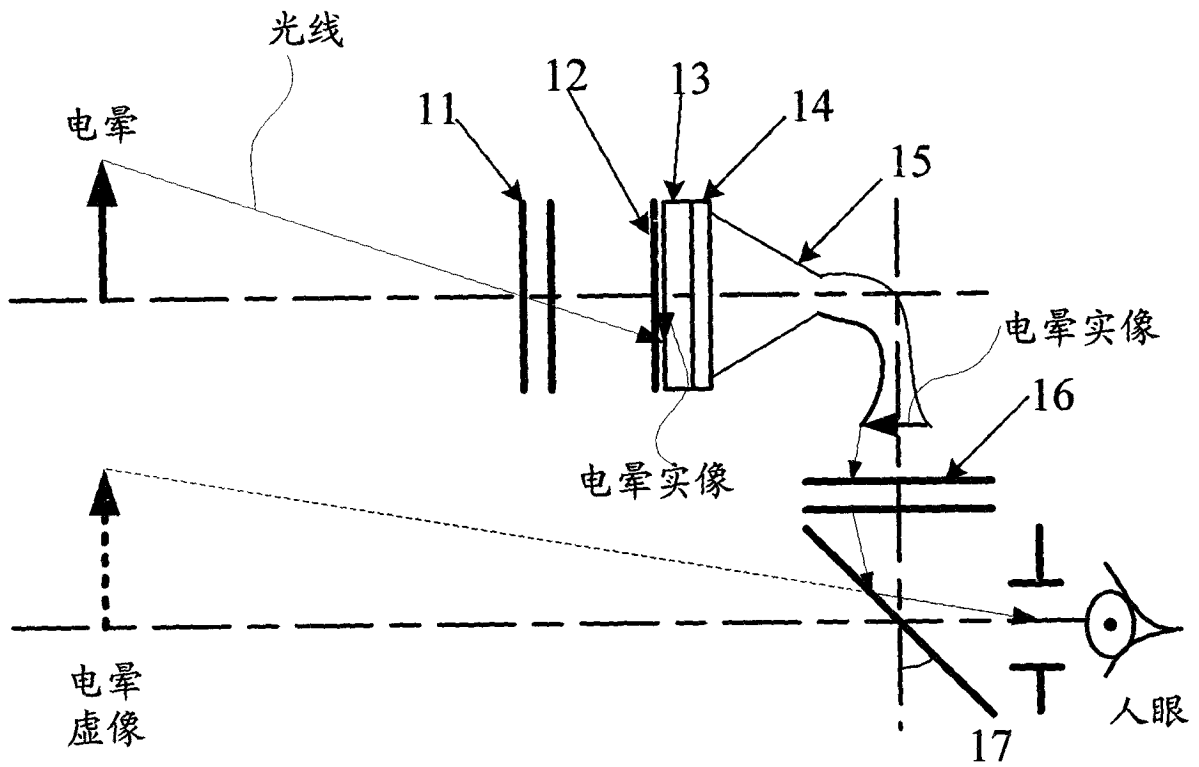


图 1