



(12)实用新型专利

(10)授权公告号 CN 205894416 U

(45)授权公告日 2017. 01. 18

(21)申请号 201620671321.9

(22)申请日 2016.06.30

(73)专利权人 上海玻机智能幕墙股份有限公司

地址 201108 上海市闵行区中春路988号第
11幢二楼B37室

(72)发明人 宋凌月 张倩 徐桦 杜礼芬
刘新

(74)专利代理机构 上海科盛知识产权代理有限
公司 31225

代理人 应小波

(51)Int.Cl.

E04B 2/96(2006.01)

E04F 13/22(2006.01)

E04F 13/24(2006.01)

(ESM)同样的发明创造已同日申请发明专利

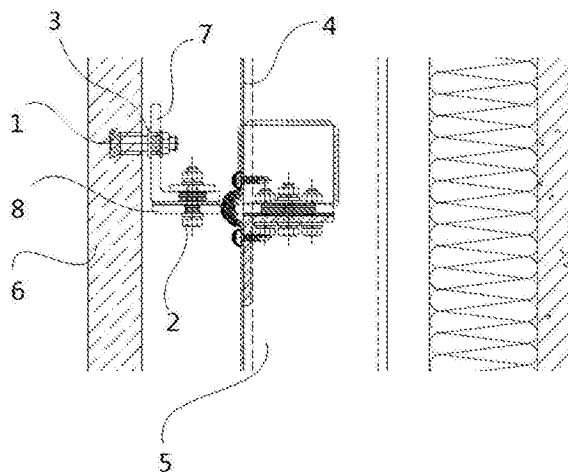
权利要求书1页 说明书2页 附图1页

(54)实用新型名称

用于开放式石材幕墙的改进型背栓连接机构

(57)摘要

本实用新型涉及一种用于开放式石材幕墙的改进型背栓连接机构,用于将石材板安装在石材龙骨上,所述的连接机构包括背栓、铝合金挂件、铝合金挑板和防水钢板,所述的铝合金挂件通过背栓与石材板连接,所述的铝合金挑板一端与铝合金挂件连接,所述的铝合金挑板另一端穿过防水钢板后与石材龙骨连接。与现有技术相比,本实用新型具有安装工序更简洁,提高工作效率等优点。



1.一种用于开放式石材幕墙的改进型背栓连接机构,用于将石材板安装在石材龙骨上,其特征在于,所述的连接机构包括背栓、铝合金挂件、铝合金挑板和防水钢板,所述的铝合金挂件通过背栓与石材板连接,所述的铝合金挑板一端与铝合金挂件连接,所述的铝合金挑板另一端穿过防水钢板后与石材龙骨连接。

2.根据权利要求1所述的一种用于开放式石材幕墙的改进型背栓连接机构,其特征在于,所述的铝合金挂件与石材板之间的背栓上设有限位螺母。

3.根据权利要求1所述的一种用于开放式石材幕墙的改进型背栓连接机构,其特征在于,所述的铝合金挑板通过不锈钢螺栓与铝合金挂件连接。

4.根据权利要求1所述的一种用于开放式石材幕墙的改进型背栓连接机构,其特征在于,所述的铝合金挂件为L形结构,其一折边与背栓固定连接,另一折边与铝合金挑板连接。

5.根据权利要求1所述的一种用于开放式石材幕墙的改进型背栓连接机构,其特征在于,所述的铝合金挑板上设有用于安装防水钢板的开孔。

6.根据权利要求5所述的一种用于开放式石材幕墙的改进型背栓连接机构,其特征在于,所述的铝合金挑板的开孔为与防水钢板同等宽度的长形孔,所述的防水钢板穿入长形孔后在开孔位置设置密封胶。

用于开放式石材幕墙的改进型背栓连接机构

技术领域

[0001] 本实用新型涉及一种石材幕墙连接机构,尤其是涉及一种用于开放式石材幕墙的改进型背栓连接机构。

背景技术

[0002] 在现有的开放式石材幕墙中,对于石材内防水板的安装都是根据螺栓位置,在钢板上进行开孔,先放置螺杆,再根据孔位置套入钢板。但由于螺栓的一端是松动的,很难保钢板套入时不会松动滑落。一旦螺杆滑落后,掉入防水钢板内侧,便无法再利用,这样做法不仅造成了材料的浪费,而且阻碍了施工的进度。

实用新型内容

[0003] 本实用新型的目的就是为了克服上述现有技术存在的缺陷而提供一种用于开放式石材幕墙的改进型背栓连接机构。

[0004] 本实用新型的目的可以通过以下技术方案来实现:

[0005] 一种用于开放式石材幕墙的改进型背栓连接机构,用于将石材板安装在石材龙骨上,所述的连接机构包括背栓、铝合金挂件、铝合金挑板和防水钢板,所述的铝合金挂件通过背栓与石材板连接,所述的铝合金挑板一端与铝合金挂件连接,所述的铝合金挑板另一端穿过防水钢板后与石材龙骨连接。

[0006] 所述的铝合金挂件与石材板之间的背栓上设有限位螺母。

[0007] 所述的铝合金挑板通过不锈钢螺栓与铝合金挂件连接。

[0008] 所述的铝合金挂件为L形结构,其一折边与背栓固定连接,另一折边与铝合金挑板连接。

[0009] 所述的铝合金挑板上设有用于安装防水钢板的开孔。

[0010] 所述的铝合金挑板的开孔为与防水钢板同等宽度的长形孔,所述的防水钢板穿入长形孔后在开孔位置设置密封胶。

[0011] 与现有技术相比,本实用新型具有以下优点:

[0012] 1)安装工序更简洁,提高工作效率,解决一些石材安装工序复杂之处,材料使用更加节约,减少成本支出。

[0013] 2)操作方便,通过限位螺母调节石材的进出位。

附图说明

[0014] 图1为本实用新型的结构示意图。

[0015] 其中1:背栓;2:不锈钢螺栓;3:限位螺母;4:防水钢板;5:石材龙骨;6:石材板;7为铝合金挂件;8为铝合金挑板。

具体实施方式

[0016] 下面将结合本实用新型实施例中的附图,对本实用新型实施例中的技术方案进行清楚、完整地描述,显然,所描述的实施例是本实用新型的一部分实施例,而不是全部实施例。基于本实用新型中的实施例,本领域普通技术人员在没有做出创造性劳动的前提下所获得的所有其他实施例,都应属于本实用新型保护的范围。

[0017] 如图1所示,一种用于开放式石材幕墙的改进型背栓连接机构,用于将石材板6安装在石材龙骨5上,所述的连接机构包括背栓1、铝合金挂件7、铝合金挑板8和防水钢板4,所述的铝合金挂件7通过背栓1与石材板6连接,所述的铝合金挑板8一端与铝合金挂件7连接,所述的铝合金挑板8另一端穿过防水钢板4后与石材龙骨5连接。

[0018] 所述的铝合金挂件7与石材板6之间的背栓上设有限位螺母3。

[0019] 所述的铝合金挑板8通过不锈钢螺栓2与铝合金挂件7连接。

[0020] 所述的铝合金挂件为L形结构,其一折边与背栓1固定连接,另一折边与铝合金挑板8连接。

[0021] 所述的铝合金挑板8上设有用于安装防水钢板的开孔。所述的铝合金挑板的开孔为与防水钢板同等宽度的长形孔,所述的防水钢板穿入长形孔后在开孔位置设置密封胶。

[0022] 本实用新型采用的是背栓直接固定在L型铝合金型材上,使得系统更加简洁,材料更加节约,调节也比较方便。

[0023] 以上所述,仅为本实用新型的具体实施方式,但本实用新型的保护范围并不局限于此,任何熟悉本技术领域的技术人员在本实用新型揭露的技术范围内,可轻易想到各种等效的修改或替换,这些修改或替换都应涵盖在本实用新型的保护范围之内。因此,本实用新型的保护范围应以权利要求的保护范围为准。

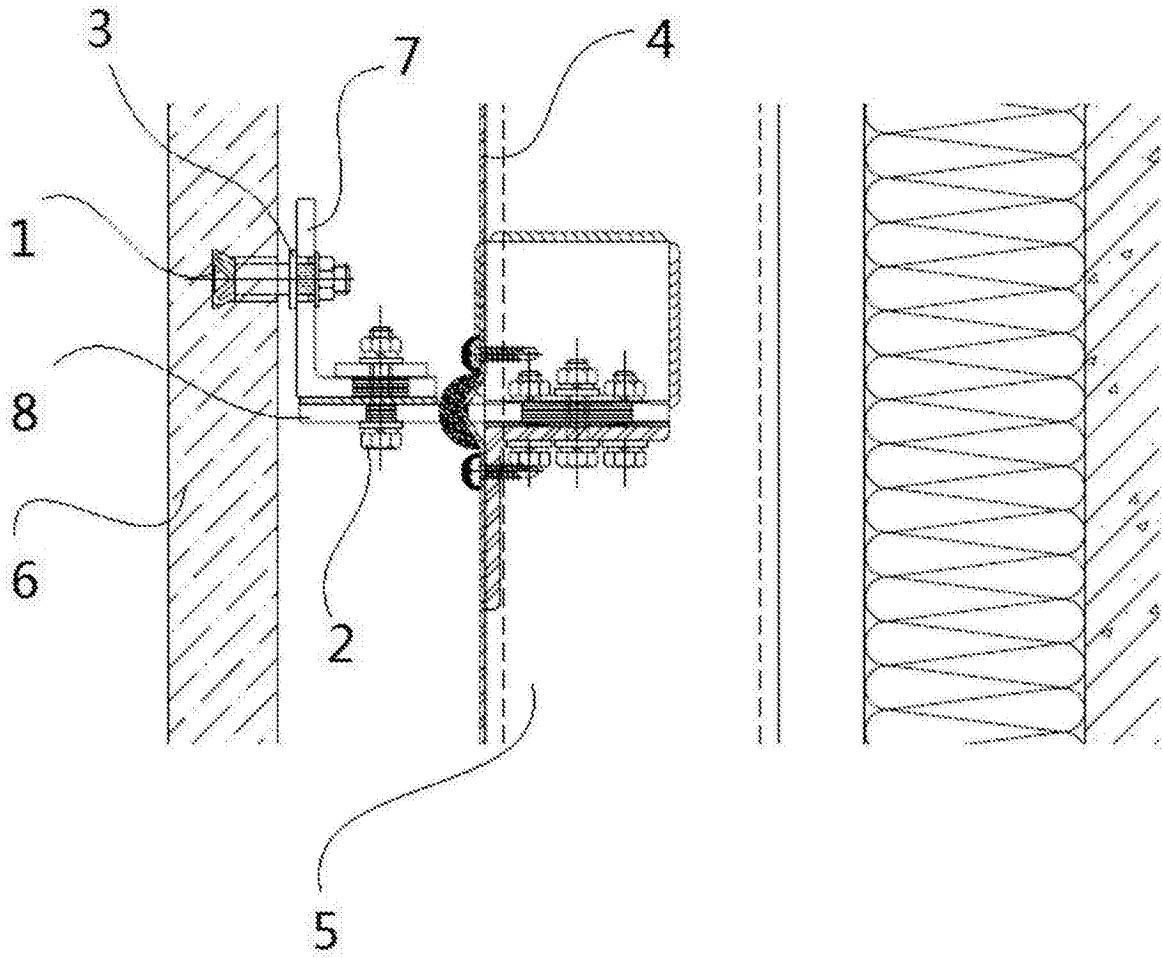


图1