

[19]中华人民共和国国家知识产权局

[51]Int. Cl⁶

B65D 85/72

[12] 实用新型专利说明书

[21] ZL 专利号 97226761.1

[45]授权公告日 1999年5月5日

[11]授权公告号 CN 2317208Y

[22]申请日 97.9.19 [24]颁证日 99.2.20

[73]专利权人 魏新昱

地址 516003 广东省惠州市江北城市花园十栋
101室

[72]设计人 魏新昱

[21]申请号 97226761.1

[74]专利代理机构 广东省惠州市专利事务所

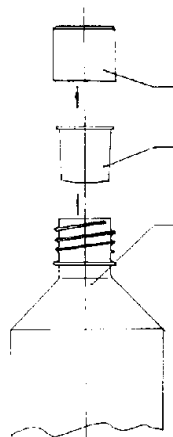
代理人 陈恬

权利要求书 1 页 说明书 1 页 附图页数 1 页

[54]实用新型名称 饮料瓶

[57]摘要

一种饮料瓶,由瓶盖和瓶体组成,其瓶体口内置一储料盒,储料盒内装能溶解于水的果粉、茶叶、果酱等物,瓶体内盛饮用水,饮用时,拧开瓶盖,取出储料盒,把储料盒内的容物倒入瓶体内后,再拧上瓶盖,稍稍摇动瓶子,原饮用水即变成饮料。本实用新型具有结构简单、实用性强,瓶内的饮品可根据需要改变口感的优点。



ISSN 1008-4274

权 利 要 求 书

1、一种饮料瓶，由瓶盖（1）和瓶体（3）组成，其特征在于：瓶体（3）的入口处内置一储料盒（2），储料盒（2）内装能溶解于水的果粉、茶叶、果酱等容物，瓶体（3）内盛饮用水，饮用时，拧开瓶盖（1），取出储料盒（2），把储料盒（2）内的容物倒入瓶体（3）内后，再拧上瓶盖（1），稍稍摇动瓶子，原饮用水即变成饮料。

饮料瓶

本实用新型属于一种容器，特别是一种饮料瓶。

现有的饮料瓶，均由瓶体和瓶盖组成，盛装饮料只能是单一的品种，若在旅游等情况使用时，只能一人拿一瓶自饮，要二人以上共饮一瓶时不方便。

本实用新型的目的是为了克服现有技术的不足，提供一种可有多种口味且方便使用的饮料瓶。

本实用新型可通过如下方案实现：它由瓶盖1和瓶体3组成，其特征在于：瓶体3的入口处内置一储料盒2，储料盒2内装能溶解于水的果粉、茶叶、果酱等容物，瓶体3内盛饮用水，饮用时，拧开瓶盖1，取出储料盒2，把储料盒2内的容物倒入瓶体3内后，再拧上瓶盖1，稍稍摇动瓶子，原饮用水即变成饮料。

本实用新型的优点是结构简单、实用性强，瓶内的饮品可根据需要改变口感。

图1是本实用新型的装配图；

图2是本实用新型A—A剖视图。

下面结合附图和实施例对本实用新型作进一步详述：

附图中，1为瓶盖，2为储料盒，3为瓶体。

参见图1，在瓶体3内盛入饮用水，储料盒2内装好果粉或茶叶等后置入瓶体3的入口处，再将瓶盖1拧上便可携带；使用时，拧开瓶盖1，取出储料盒2，若只喝瓶体3内饮用水，便可即时饮用，若要喝所选用的果汁或茶，将储料盒2内的果粉或茶叶倒进瓶体3内，拧上瓶盖，稍稍摇动瓶子，便可得到所选用的饮料，即果汁饮料或茶等。在两个人以上共饮一瓶时，可把储料盒作杯用。

说明书附图

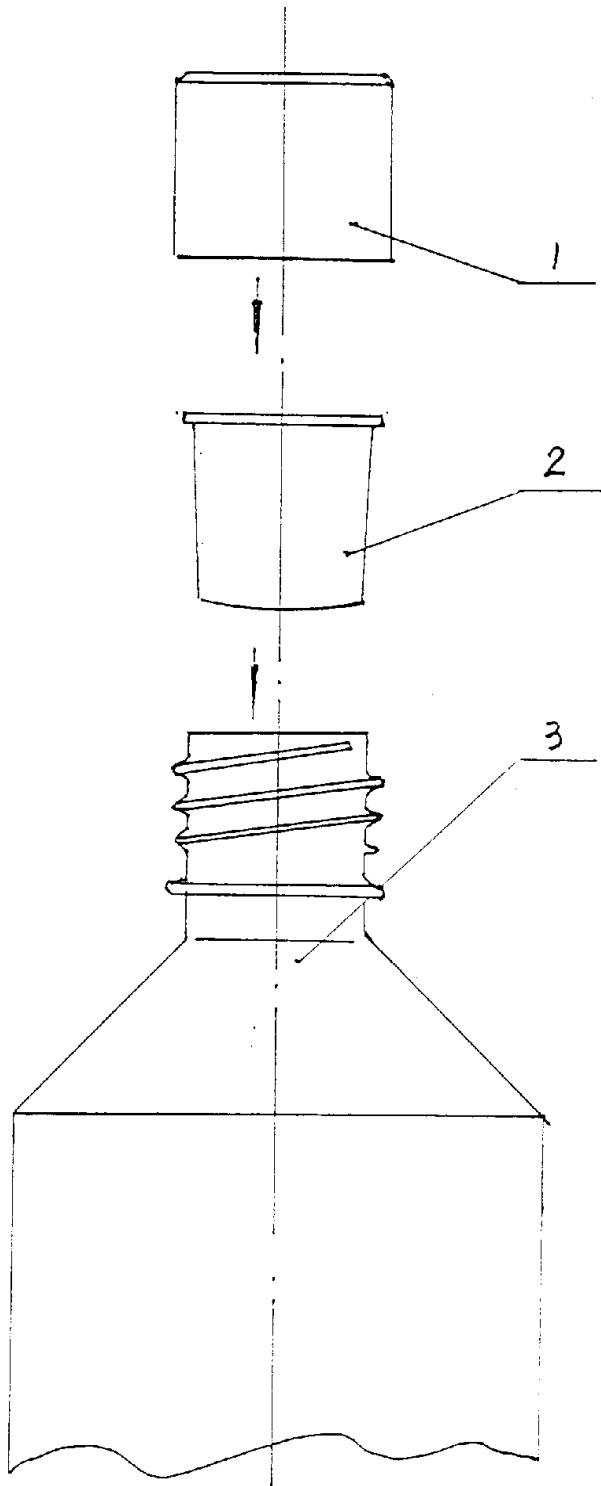


图 1

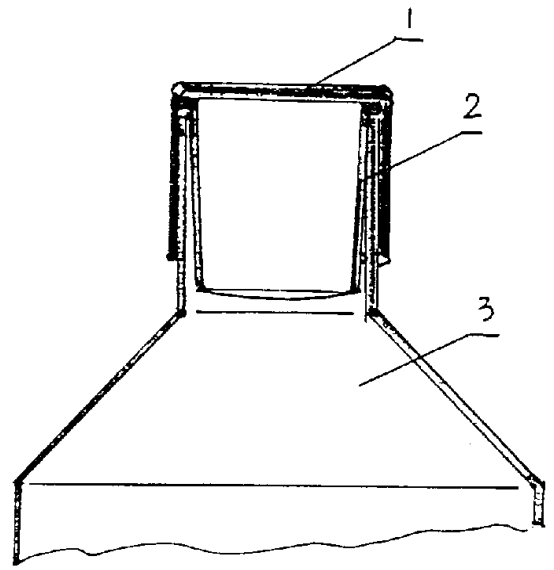


图 2