

①⑨ RÉPUBLIQUE FRANÇAISE
—
INSTITUT NATIONAL
DE LA PROPRIÉTÉ INDUSTRIELLE
—
COURBEVOIE
—

①① N° de publication :
(à n'utiliser que pour les
commandes de reproduction)

3 111 773

②① N° d'enregistrement national : **20 06724**

⑤① Int Cl⁸ : **A 45 D 34/04 (2019.12), A 45 D 40/26**

①②

BREVET D'INVENTION

B1

⑤④ Applicateur cosmétique à cavité supportée par des branches support.

②② Date de dépôt : 26.06.20.

③③ Priorité :

④③ Date de mise à la disposition du public
de la demande : 31.12.21 Bulletin 21/52.

④⑤ Date de la mise à disposition du public du
brevet d'invention : 29.07.22 Bulletin 22/30.

⑤⑥ Liste des documents cités dans le rapport de
recherche :

Se reporter à la fin du présent fascicule

⑥⑥ Références à d'autres documents nationaux
apparentés :

Demande(s) d'extension :

⑦① Demandeur(s) : *L'OREAL SA — FR.*

⑦② Inventeur(s) : *SANCHEZ Marcel.*

⑦③ Titulaire(s) : *L'OREAL SA.*

⑦④ Mandataire(s) :

FR 3 111 773 - B1



Description

Titre de l'invention : Applicateur cosmétique à cavité supportée par des branches support

[0001] La présente invention concerne les dispositifs de conditionnement et d'application d'un produit cosmétique ou de soin. Il peut s'agir par exemple d'un produit de maquillage ou de soin par exemple un rouge à lèvres, un brillant à lèvres, une anticerne, un fond de teint, une ombre à paupières.

[0002] Plus généralement, un produit cosmétique est un produit tel que défini dans le Règlement CE N°1223/2009 du Parlement européen et du Conseil daté du 30 novembre 2009, relatif aux produits cosmétiques.

Arrière-plan technologique

[0003] On connaît par le brevet européen EP 0 792 602-B1 un applicateur de produit comportant un support souple formant une partie applicatrice, recouverte au moins en partie d'au moins une couche d'un matériau spongieux. Un tel applicateur s'utilise différemment des applicateurs conventionnels comportant un organe d'application disposé à l'extrémité d'une tige et dans lesquels le chargement en produit de l'organe d'application s'effectue par immersion dans un récipient éventuellement pourvu d'un organe d'essorage.

[0004] On connaît par le brevet US 6 120 202 un dispositif permettant de réaliser simultanément deux motifs décoratifs sur les ongles, comportant un applicateur ayant deux tiges munies chacune à une extrémité d'un organe d'application pourvu d'un évidement circulaire.

[0005] La demande de brevet européen EP 0 875 169-A1 divulgue un applicateur comportant un organe d'application comportant un bloc de mousse floqué à une extrémité. La surface latérale de l'organe d'application est striée.

[0006] Le brevet européen EP 0 824 329-B1 décrit un dispositif de conditionnement et d'application comportant un organe d'essorage constitué au moins partiellement d'un matériau alvéolaire. Dans un exemple de réalisation, l'organe d'application se présente sous la forme d'un corps creux présentant une cavité apte à loger une réserve de produit.

[0007] La demande de brevet français FR 2 771 077 décrit également un dispositif de conditionnement et d'application comportant un organe d'essorage constitué au moins en partie par un matériau poreux élastiquement déformable. Dans un exemple de réalisation, l'organe d'application comporte des fentes suffisamment étroites pour que l'organe d'essorage puisse difficilement les atteindre, permettant de conserver une réserve de produit à l'intérieur de l'organe d'application après essorage.

- [0008] On connaît par ailleurs par le brevet européen EP 1 053 695-B1 un applicateur comportant un organe d'application pouvant se déformer au franchissement de l'organe d'essorage. La surface d'application est relativement étroite et le confort à l'application n'est pas entièrement satisfaisant.
- [0009] La demande de brevet européen EP 0 693 263-A1 divulgue un applicateur comportant une tige à l'extrémité de laquelle est disposé un organe d'application composé d'une boucle dont les deux extrémités se raccordent séparément à la tige. Un tel applicateur est plus particulièrement destiné à l'application de vernis à ongles et la tige présente une flexibilité voisine de celle de l'organe d'application.
- [0010] On connaît par la demande de brevet US 2002/0005209 un applicateur pour appliquer un produit sur les cils ou les sourcils comportant des branches réunies à leurs extrémités et portant des éléments en saillie pouvant être floqués.
- [0011] Le brevet US 4 974 980 divulgue un élément d'application dont la section transversale s'inscrit dans celle de la tige lorsque l'applicateur est observé selon l'axe longitudinal de la tige. Autrement dit, l'élément d'application ne déborde pas latéralement de la tige.
- [0012] La demande de brevet FR3066683 divulgue un élément d'application comportant une cavité intérieure à contour fermé et une encoche latérale.
- [0013] La demande WO201891819 décrit un élément d'application comportant deux branches latérale et une branches centrale, les deux branches latérales définissant une cavité. La branche centrale comporte une portion élargie et une portion rétrécie.
- [0014] La présente invention vise à proposer un nouvel applicateur permettant de réaliser un maquillage soigné, confortable à utiliser, et capable d'emmagasiner une quantité relativement importante de produit.

Définition de l'invention

- [0015] L'invention concerne un dispositif cosmétique d'axe longitudinal X de conditionnement et d'application, comprenant: - un applicateur comportant une tige portant un élément d'application au moins partiellement élastiquement déformable et présentant une partie applicatrice comprenant au moins une cavité intérieure principale délimitée latéralement, par une première portion latérale et une deuxième portion latérale et axialement, par des portions distale et proximale réunissant la première portion latérale et la deuxième portion latérale, l'élément d'application étant muni d'un embout de fixation d'axe longitudinal X engagé dans la tige - un récipient contenant un produit à appliquer, dans lequel l'élément d'application peut être logé en l'absence d'utilisation, le récipient présentant une ouverture pouvant être traversée par l'élément d'application lorsque celui-ci est extrait du récipient, la première portion latérale et la deuxième portion latérale sont allongées selon des axes longitudinaux respectifs qui s'étendent parallèlement à un plan, lequel fait avec l'axe X de l'embout un angle non

nul et une branche principale d'axe longitudinal raccorde un bord extérieur de la portion proximale à l'embout de fixation, la cavité intérieure principale présentant, dans un plan au moins, un contour fermé.

- [0016] L'applicateur du dispositif selon l'invention comporte une zone d'application déportée dans une cavité principale éloignée de l'embout et de la tige. La gestuelle est différente de celle des applicateurs classiques, du fait que la zone de produit est supportée par une branche principale qui sépare la cavité principale et l'embout pour une plus grande flexibilité de l'applicateur lors du maquillage. Le dosage de la formule est réalisé en inclinant la cavité par rapport à l'axe de l'embout, ce qui augmente la justesse du maquillage.

Définitions principales

- [0017] Une « *section transversale d'une pièce d'axe X* » est une section perpendiculaire à l'axe X de la pièce.
- [0018] Par « *axe longitudinal d'une pièce* », on désigne la ligne joignant l'ensemble des barycentres des sections transversales d'une pièce.

Modes de réalisation préférés

- [0019] De préférence, l'élément d'application selon l'invention présente une ou plusieurs des caractéristiques suivantes, prises seules ou en combinaison :
- [0020] - Il comporte une première branche porteuse d'axe longitudinal A et une deuxième branche porteuse d'axe longitudinal B situées de part et d'autre de la branche principale, la première branche porteuse reliant un premier bord extérieur d'une première portion latérale à l'embout de fixation et la deuxième branche porteuse reliant un deuxième bord extérieur d'une deuxième portion latérale à l'embout de fixation. Les branches porteuses confèrent à l'applicateur de la souplesse pour un meilleur maquillage.
- [0021] - La branche principale définit avec la première branche porteuse et une partie de la première portion latérale une première cavité intérieure et la branche principale définit avec la deuxième branche porteuse et une partie de la deuxième portion latérale une deuxième cavité intérieure. La première et la deuxième cavité intérieure peuvent stocker du produit de maquillage tout en retenant la cavité intérieure principale dans son déplacement.
- [0022] - Au moins l'une de la première branche porteuse ou de la deuxième branche porteuse présente une dimension, en section transversale perpendiculairement à l'axe longitudinale de la première branche porteuse A ou perpendiculairement à l'axe longitudinale de la deuxième branche porteuse respectivement B, inférieure à une dimension de la branche principale en section transversale perpendiculairement à l'axe Y, la dimension étant notamment une largeur ou une hauteur. Ces dimensions améliorent la

souplesse de l'applicateur.

- [0023] - L'élément d'application présente une forme symétrique relativement à un plan médian, notamment un plan médian contenant l'axe longitudinal de la tige à laquelle l'élément d'application se raccorde. Le maquillage est intuitif et facilité.
- [0024] - La cavité intérieure principale est traversante. Le prélèvement et l'étalement du produit est plus facile pour l'utilisateur. En effet, la cavité intérieure principale débouche sur deux faces opposées de l'élément d'application, dont l'une au moins sert à l'application du produit.
- [0025] - La première portion latérale comporte un premier segment et un deuxième segment formant entre eux, de préférence, un premier angle obtu β , et la deuxième portion latérale comporte un troisième segment et un quatrième segment formant entre eux, de préférence, un deuxième angle obtu γ . L'utilisateur peut facilement se servir de la tranche de l'applicateur pour étaler le produit.
- [0026] - L'élément d'application est moulé en une seule pièce. Ce mode de fabrication est rapide et fiable.
- [0027] - En vue de dessus perpendiculairement à l'axe longitudinal Y de la branche principale, la cavité intérieure principale s'étend intérieurement sur moins de la moitié de la longueur de la partie applicatrice.
- [0028] - La largeur intérieure de la cavité intérieure principale est supérieure à la largeur de la première portion latérale et la deuxième portion latérale réunies. L'applicateur est fin pour une application précise du produit.
- [0029] - Le produit est destiné au maquillage des muqueuses, de la peau ou des ongles.

Description des figures

- [0030] D'autres caractéristiques et avantages de l'invention ressortiront à la lecture de la description détaillée qui va suivre, d'exemples de mise en œuvre non limitatifs de celle-ci, et à l'examen du dessin annexé, schématique et partiel, sur lequel :
- [0031] [Fig.1] est une vue de dessus d'un élément d'application floqué conforme à l'invention,
- [0032] [Fig.2] est une vue de côté de l'applicateur de la [Fig.1],
- [0033] [Fig.3] est une vue en perspective inclinée d'un côté de l'axe longitudinal de l'applicateur de la [Fig.1],
- [0034] [Fig.4] est une vue en perspective inclinée de l'autre côté de l'axe longitudinal de l'applicateur de la [Fig.1],
- [0035] [Fig.5] est une vue en perspective de l'applicateur de la [Fig.1],
- [0036] [Fig.6] est une vue de dessus de l'applicateur de la [Fig.1] sans flochage.
- [0037] Le dispositif de conditionnement et d'application selon l'invention comporte par exemple, un récipient contenant un produit P à appliquer et un applicateur comportant

une tige, munie à une première extrémité d'un élément de préhension constituant également un capuchon de fermeture étanche du récipient et à l'autre extrémité d'un élément d'application 6 d'axe longitudinal X et ayant une face arrière 20.

- [0038] Le récipient est pourvu en partie supérieure d'un col dans lequel est engagé un organe d'essorage.
- [0039] L'élément de préhension se visse sur le col mais pourrait en variante se fixer autrement, par encliquetage par exemple.
- [0040] Dans l'exemple de la [Fig.1], la surface extérieure de l'élément d'application 6 est floquée, mais l'invention n'est pas limitée à un revêtement de surface particulier et l'élément d'application 6 pourrait par exemple ne pas être floqué ou comporter au moins partiellement en surface un revêtement autre qu'un flochage, par exemple un tissé, un non-tissé, une mousse ou présenter des reliefs, par exemple un quadrillage.
- [0041] Dans l'exemple illustré, l'élément d'application 6 présente, comme on peut le voir sur la [Fig.1], une forme générale symétrique par rapport à un plan médian de symétrie M et comporte un embout 18 et une partie applicatrice 16.
- [0042] La partie applicatrice 16 est munie d'une cavité intérieure principale 11 délimitée latéralement, par une première portion latérale 12 et une deuxième portion latérale 13 et axialement, par des portions distale 14 et proximale 15 réunissant la première portion latérale 12 et la deuxième portion latérale 13.
- [0043] La partie applicatrice 16 est munie d'une branche principale 30 d'axe longitudinal Y, curviligne sur les figures 3 à 5 mais l'axe longitudinal Y pourrait aussi être rectiligne. La branche principale 30 relie l'embout 18 d'axe longitudinal X à la cavité intérieure principale 11. Elle est de préférence de forme effilée, de façon à augmenter la souplesse de l'applicateur.
- [0044] La première portion latérale 12 et la deuxième portion latérale 13 sont allongées selon des axes longitudinaux respectifs Z et W ([Fig.6]), qui s'étendent sensiblement parallèlement à un plan M, comme on peut le voir sur la [Fig.2] et sur la [Fig.5], lequel fait avec l'axe X de l'embout 18 un angle α qui est par exemple compris entre 5° et 60° , de préférence entre 10° et 40° , et plus préférentiellement entre 20° et 30° .
- [0045] La première portion latérale 12 comporte un premier segment 35 et un deuxième segment 36 formant entre eux, un premier angle β égal à 120° environ sur les figures. La deuxième portion latérale 13 comporte un troisième segment 37 et un quatrième segment 38 formant entre eux, un deuxième angle γ , symétrique de l'angle β par rapport à l'axe longitudinal de la cavité intérieur 11.
- [0046] La forme des portions distale 14 et proximale 15 sera avantageusement choisie de manière à faciliter le franchissement de l'ouverture du récipient.
- [0047] Dans l'exemple considéré, les portions latérales 12, 13 convergent l'une vers l'autre en direction de la portion distale 14 et la cavité 11 présente, lorsque l'élément

d'application 6 est observé en élévation, sensiblement une forme de losange.

- [0048] La cavité 11 s'étend par exemple intérieurement sur une longueur a, comme on peut le voir sur la [Fig.6] notamment sur moins de la moitié de la longueur b de la partie applicatrice 16.
- [0049] Les dimensions de la cavité 11 peuvent être choisies en fonction de la déformabilité nécessaire pour franchir l'ouverture du récipient et de la quantité de produit que l'on souhaite voir retenue éventuellement, par capillarité notamment, dans la cavité 11 après retrait de l'applicateur du récipient.
- [0050] Sur la [Fig.6], on observe que la largeur b de l'élément d'application 6 est supérieure au plus petit diamètre de l'organe d'essorage 8, de telle sorte qu'à la traversée de celui-ci l'élément d'application 6 se déforme. La largeur intérieure c de la cavité intérieure principale 11 est supérieure à la largeur de la première portion latérale 1 et la deuxième portion latérale 13 réunies.
- [0051] Le produit P présent dans la cavité 11 accroît l'autonomie de l'applicateur et peut améliorer également le confort à l'application, en facilitant le glissement de l'applicateur sur la surface traitée.
- [0052] Le produit P est par exemple destiné à être appliqué sur les lèvres et l'utilisateur peut le déposer sur celles-ci en amenant par exemple la face arrière 20 de l'élément d'application 6 à leur contact. Dans l'exemple considéré, la face arrière 20 correspond à celle qui est située du côté arrière lorsque l'élément d'application 6 est observé avec les portions latérales 12, 13 s'étendant vers l'avant.
- [0053] Lors de l'application, suivant la surface de l'élément d'application 6 en contact avec la zone traitée, l'épaisseur de produit déposée pourra être différente, ce qui peut permettre à l'utilisateur de faire varier par exemple la brillance du maquillage.
- [0054] Lorsque l'élément d'application 6 est appliqué à plat, le produit P présent dans la cavité 11 peut se déposer et la surface chargée de produit P venant au contact des lèvres peut être relativement importante, de sorte que les lèvres peuvent être maquillées assez rapidement.
- [0055] Le cas échéant, l'application peut se faire seulement avec le bout de la portion distale 15, pour dessiner un contour par exemple
- [0056] La fixation de l'élément d'application 6 sur la tige 4 peut s'effectuer par divers moyens.
- [0057] La tige et l'élément d'application peuvent être en matériau plastique, par exemple choisi parmi les polypropylènes, les polyéthylènes, les polyamides, les résines acétals, les polyesters, les résines à base de polyesters et les élastomères thermoplastiques (TPE). Ils peuvent être entièrement flexibles, étant réalisé par exemple dans un élastomère, par exemple EPDM, silicone ou latex, cette liste n'étant pas limitative.
- [0058] L'embout 18 est par exemple collé, agrafé ou soudé dans la tige. Cette dernière peut

encore être sertie sur l'embout.

- [0059] La cavité principale 11 est reliée à l'embout 18 par la branche principale 30 et par deux branches porteuses, une première branche porteuse 31 d'axe longitudinal A et une deuxième branche porteuse 32 d'axe longitudinal B, situées de part et d'autre de la branche principale 30. La section transversale des branches porteuses perpendiculairement à leurs axes longitudinaux A et B est inférieure à la section transversale de la branche principale 30, afin de conférer aux branches porteuses une certaine flexibilité qui facilite le maquillage en favorisant le pivotement de la partie applicatrice 16.
- [0060] La branche principale 30 définit avec la première branche porteuse 31 et une partie de la première portion latérale 12 une première cavité intérieure 33 et la branche principale 30 définit avec la deuxième branche porteuse 32 et une partie de la deuxième portion latérale 13 une deuxième cavité intérieure 34.
- [0061] L'élément d'application peut être moulé en une seule pièce, réalisé par injection, bi-injection, et éventuellement floqué.
- [0062] L'invention n'est pas limitée aux modes de réalisation décrits. Par exemple, la cavité peut présenter une toute autre forme ou le positionnement des branches porteuses peut être différent.

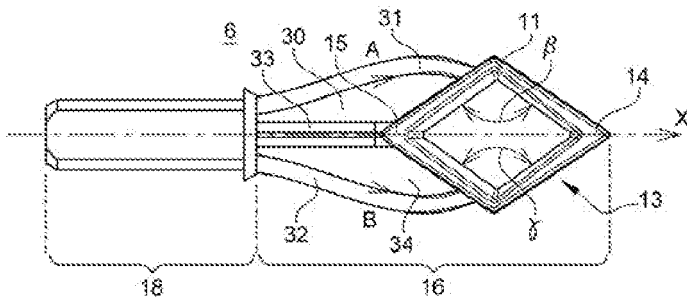
Revendications

- [Revendication 1] Dispositif cosmétique d'axe longitudinal (X) de conditionnement et d'application, comprenant: - un applicateur comportant une tige portant un élément d'application (6) au moins partiellement élastiquement déformable et présentant une partie applicatrice (16) comprenant au moins une cavité intérieure principale (11) délimitée latéralement, par une première portion latérale (12) et une deuxième portion latérale (13) et axialement, par des portions distale (14) et proximale (15) réunissant la première portion latérale (12) et la deuxième portion latérale (13), l'élément d'application (6) étant muni d'un embout de fixation (18) d'axe longitudinal X engagé dans la tige - un récipient contenant un produit à appliquer, dans lequel l'élément d'application peut être logé en l'absence d'utilisation, le récipient présentant une ouverture pouvant être traversée par l'élément d'application lorsque celui-ci est extrait du récipient, dispositif caractérisé par le fait que la première portion latérale (12) et la deuxième portion latérale (13) sont allongées selon des axes longitudinaux respectifs qui s'étendent parallèlement à un plan (M), lequel fait avec l'axe (X) de l'embout (18) un angle (α) non nul et une branche principale (30) d'axe longitudinal (Y) raccorde un bord extérieur de la portion proximale (15) à l'embout de fixation (18), la cavité intérieure principale (11) présentant, dans un plan au moins, un contour fermé et
- il comporte une première branche porteuse (31) d'axe longitudinal (A) et une deuxième branche porteuse (32) d'axe longitudinal (B) situées de part et d'autre de la branche principale (30), la première branche porteuse (31) reliant un premier bord extérieur d'une première portion latérale (12) à l'embout de fixation (18) et la deuxième branche porteuse (32) reliant un deuxième bord extérieur d'une deuxième portion latérale (13) à l'embout de fixation (18).
- [Revendication 2] Dispositif selon la revendication 1, caractérisé par le fait que la branche principale (30) définit avec la première branche porteuse (31) et une partie de la première portion latérale (12) une première cavité intérieure (33) et la branche principale (30) définit avec la deuxième branche porteuse (32) et une partie de la deuxième portion latérale (13) une deuxième cavité intérieure (34).
- [Revendication 3] Dispositif selon l'une quelconque des revendications 1 ou 2, caractérisé par le fait qu'au moins l'une des première branche porteuse (31) ou

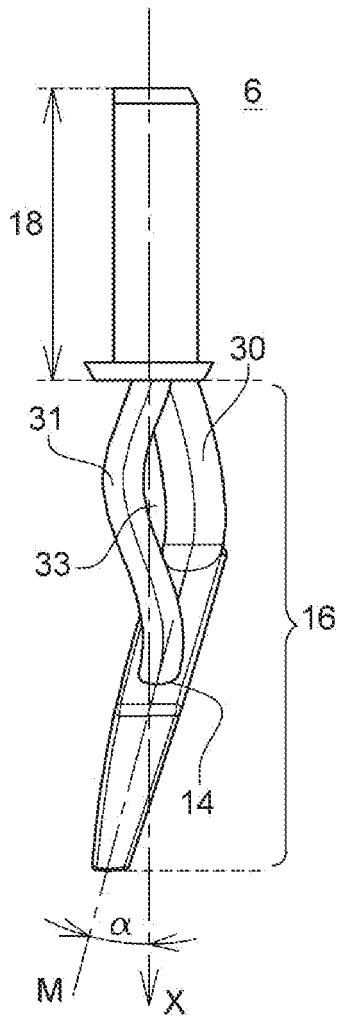
deuxième branche porteuse (32) présente une dimension, en section transversale perpendiculairement à l'axe longitudinale de la première branche porteuse (A) ou perpendiculairement à l'axe longitudinale de la deuxième branche porteuse respectivement (B), inférieure à une dimension de la branche principale (30) en section transversale perpendiculairement à l'axe (Y), la dimension étant notamment une largeur ou une hauteur.

- [Revendication 4] Dispositif selon l'une quelconque des revendications précédentes, caractérisé par le fait que l'élément d'application (6) présente une forme symétrique relativement à un plan médian, notamment un plan médian contenant l'axe longitudinal de la tige à laquelle l'élément d'application se raccorde.
- [Revendication 5] Dispositif selon l'une quelconque des revendications précédentes, caractérisé par le fait que la cavité intérieure principale (11) est traversante.
- [Revendication 6] Dispositif selon l'une quelconque des revendications précédentes, caractérisé par le fait que la première portion latérale (12) comporte un premier segment (35) et un deuxième segment (36) formant entre eux, de préférence, un premier angle obtu (β), et la deuxième portion latérale (13) comporte un troisième segment (37) et un quatrième segment (38) formant entre eux, de préférence, un deuxième angle obtu (γ).
- [Revendication 7] Dispositif selon l'une quelconque des revendications précédentes, caractérisé par le fait que l'élément d'application (6) est moulé en une seule pièce.
- [Revendication 8] Dispositif selon l'une quelconque des revendications précédentes, caractérisé par le fait que, en vue de dessus perpendiculairement à l'axe longitudinal (Y) de la branche principale (30), la cavité intérieure principale (11) s'étend intérieurement sur moins de la moitié de la longueur de la partie applicatrice (16).
- [Revendication 9] Dispositif selon l'une quelconque des revendications précédentes, caractérisé par le fait que la largeur intérieure de la cavité intérieure principale (11) est supérieure à la largeur de la première portion latérale (12) et la deuxième portion latérale (13) réunies.
- [Revendication 10] Dispositif selon l'une quelconque des revendications précédentes, caractérisé par le fait que le produit est destiné au maquillage des muqueuses, de la peau ou des ongles.

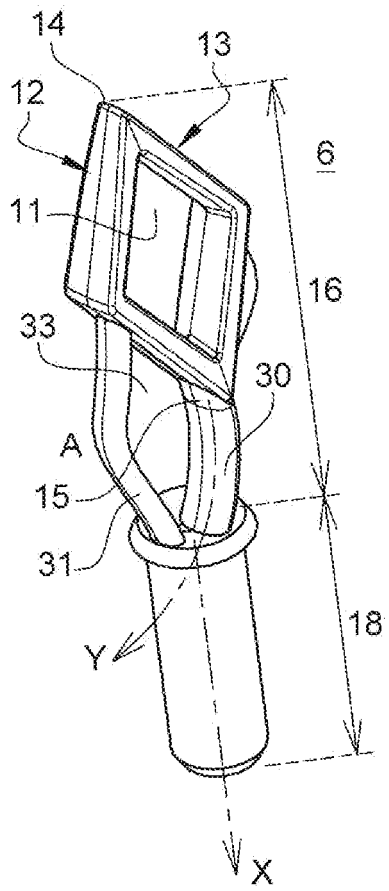
[Fig. 1]



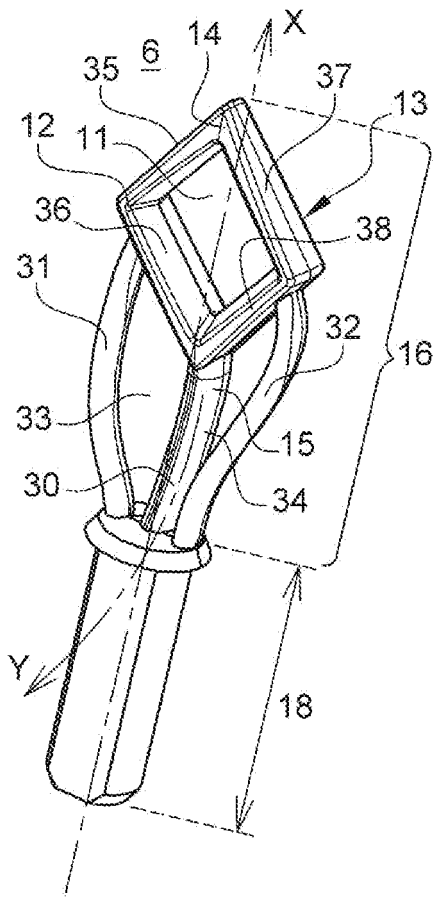
[Fig. 2]



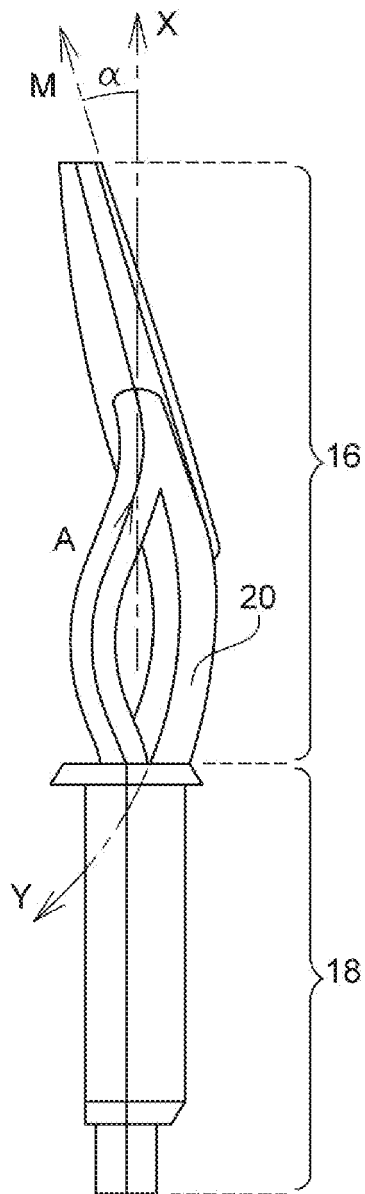
[Fig. 3]



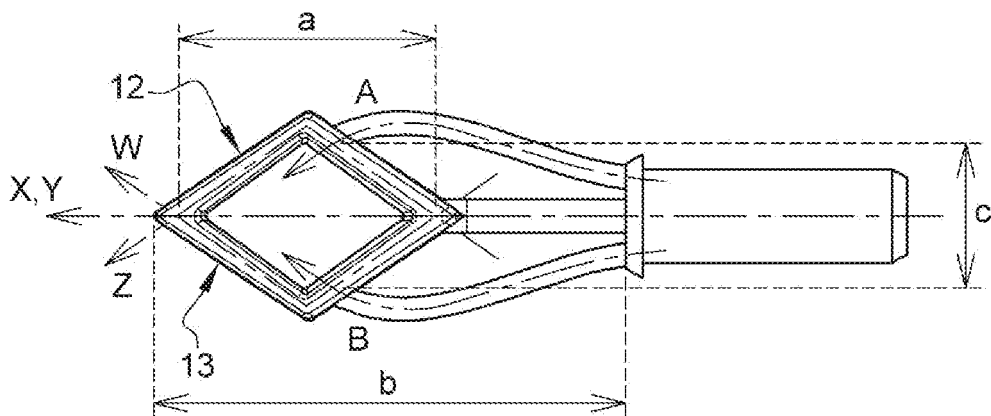
[Fig. 4]



[Fig. 5]



[Fig. 6]



RAPPORT DE RECHERCHE

articles L.612-14, L.612-53 à 69 du code de la propriété intellectuelle

OBJET DU RAPPORT DE RECHERCHE

L'I.N.P.I. annexe à chaque brevet un "RAPPORT DE RECHERCHE" citant les éléments de l'état de la technique qui peuvent être pris en considération pour apprécier la brevetabilité de l'invention, au sens des articles L. 611-11 (nouveau) et L. 611-14 (activité inventive) du code de la propriété intellectuelle. Ce rapport porte sur les revendications du brevet qui définissent l'objet de l'invention et délimitent l'étendue de la protection.

Après délivrance, l'I.N.P.I. peut, à la requête de toute personne intéressée, formuler un "AVIS DOCUMENTAIRE" sur la base des documents cités dans ce rapport de recherche et de tout autre document que le requérant souhaite voir prendre en considération.

CONDITIONS D'ETABLISSEMENT DU PRESENT RAPPORT DE RECHERCHE

Le demandeur a présenté des observations en réponse au rapport de recherche préliminaire.

Le demandeur a maintenu les revendications.

Le demandeur a modifié les revendications.

Le demandeur a modifié la description pour en éliminer les éléments qui n'étaient plus en concordance avec les nouvelles revendications.

Les tiers ont présenté des observations après publication du rapport de recherche préliminaire.

Un rapport de recherche préliminaire complémentaire a été établi.

DOCUMENTS CITES DANS LE PRESENT RAPPORT DE RECHERCHE

La répartition des documents entre les rubriques 1, 2 et 3 tient compte, le cas échéant, des revendications déposées en dernier lieu et/ou des observations présentées.

Les documents énumérés à la rubrique 1 ci-après sont susceptibles d'être pris en considération pour apprécier la brevetabilité de l'invention.

Les documents énumérés à la rubrique 2 ci-après illustrent l'arrière-plan technologique général.

Les documents énumérés à la rubrique 3 ci-après ont été cités en cours de procédure, mais leur pertinence dépend de la validité des priorités revendiquées.

Aucun document n'a été cité en cours de procédure.

**1. ELEMENTS DE L'ETAT DE LA TECHNIQUE SUSCEPTIBLES D'ETRE PRIS EN
CONSIDERATION POUR APPRECIER LA BREVETABILITE DE L'INVENTION**

NEANT

**2. ELEMENTS DE L'ETAT DE LA TECHNIQUE ILLUSTRANT L'ARRIERE-PLAN
TECHNOLOGIQUE GENERAL**

FR 2 951 920 A1 (OREAL [FR])
6 mai 2011 (2011-05-06)

US 2007/020027 A1 (GUERET JEAN-LOUIS [FR])
25 janvier 2007 (2007-01-25)

FR 3 060 272 A1 (OREAL [FR])
22 juin 2018 (2018-06-22)

**3. ELEMENTS DE L'ETAT DE LA TECHNIQUE DONT LA PERTINENCE DEPEND
DE LA VALIDITE DES PRIORITES**

NEANT