

(12) NACH DEM VERTRAG ÜBER DIE INTERNATIONALE ZUSAMMENARBEIT AUF DEM GEBIET DES PATENTWESENS (PCT) VERÖFFENTLICHTE INTERNATIONALE ANMELDUNG

(19) Weltorganisation für geistiges Eigentum  
Internationales Büro



(43) Internationales Veröffentlichungsdatum  
18. Oktober 2007 (18.10.2007)

PCT

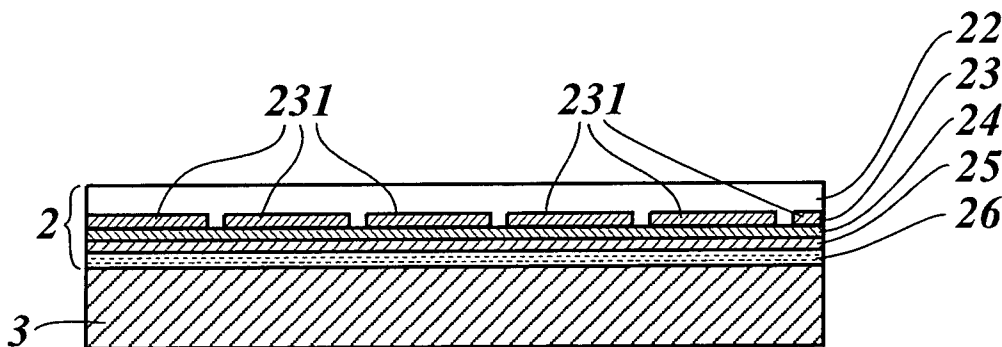
(10) Internationale Veröffentlichungsnummer  
WO 2007/115725 A3

- (51) Internationale Patentklassifikation:  
B42D 15/10 (2006.01)
- (21) Internationales Aktenzeichen: PCT/EP2007/002949
- (22) Internationales Anmeldedatum:  
2. April 2007 (02.04.2007)
- (25) Einreichungssprache: Deutsch
- (26) Veröffentlichungssprache: Deutsch
- (30) Angaben zur Priorität:  
10 2006 015 818.0 3. April 2006 (03.04.2006) DE
- (71) Anmelder (für alle Bestimmungsstaaten mit Ausnahme von US): LEONHARD KURZ GMBH & CO. KG [DE/DE]; Schwabacher Strasse 482, 90763 Fürth (DE).
- (72) Erfinder; und
- (75) Erfinder/Anmelder (nur für US): BREHM, Ludwig [DE/DE]; Vogtlandstrasse 16, 91325 Adelsdorf (DE). WILD, Heinrich [DE/DE]; Margaritenstrasse 2, 91074 Herzogenaurach (DE).
- (74) Anwälte: ZINSINGER, Norbert usw.; Louis Pöhlau Lohrentz, Postfach 30 55, 90014 Nürnberg (DE).
- (81) Bestimmungsstaaten (soweit nicht anders angegeben, für jede verfügbare nationale Schutzrechtsart): AE, AG, AL, AM, AT, AU, AZ, BA, BB, BG, BH, BR, BW, BY, BZ, CA, CH, CN, CO, CR, CU, CZ, DE, DK, DM, DZ, EC, EE, EG, ES, FI, GB, GD, GE, GH, GM, GT, HN, HR, HU, ID, IL, IN, IS, JP, KE, KG, KM, KN, KP, KR, KZ, LA, LC, LK, LR, LS, LT, LU, LY, MA, MD, MG, MK, MN, MW, MX, MY, MZ, NA, NG, NI, NO, NZ, OM, PG, PH, PL, PT, RO, RS, RU, SC, SD, SE, SG, SK, SL, SM, SV, SY, TJ, TM, TN, TR, TT, TZ, UA, UG, US, UZ, VC, VN, ZA, ZM, ZW.
- (84) Bestimmungsstaaten (soweit nicht anders angegeben, für jede verfügbare regionale Schutzrechtsart): ARIPO (BW, GH, GM, KE, LS, MW, MZ, NA, SD, SL, SZ, TZ, UG, ZM, ZW), eurasisches (AM, AZ, BY, KG, KZ, MD, RU, TJ, TM), europäisches (AT, BE, BG, CH, CY, CZ, DE, DK, EE, ES, FI, FR, GB, GR, HU, IE, IS, IT, LT, LU, LV, MC, MT, NL, PL, PT, RO, SE, SI, SK, TR), OAPI (BF, BJ, CF, CG, CI, CM, GA, GN, GQ, GW, ML, MR, NE, SN, TD, TG).

[Fortsetzung auf der nächsten Seite]

(54) Title: VALUE DOCUMENT COMPRISING A SECURITY ELEMENT

(54) Bezeichnung: WERTDOKUMENT MIT SICHERHEITSELEMENT



(57) Abstract: The invention relates to a value document, especially a credit card, an identity card, or a ticket, and a transfer film for producing a value document. One of the surfaces of the inventive value document comprises a security element (2) which is provided with a magnetic layer (25) for storing machine readable data and a reflective, non-magnetizable metal layer (23). The metal layer (23) is disposed above the magnetic layer (25) in relation to the surface of the value document. The metal layer and the magnetic layer overlap at least in some areas. The area of the metal layer (23) that overlaps the magnetic layer (25) is subdivided into at least two zones (231) which are galvanically isolated from each other.

(57) Zusammenfassung: Die Erfindung betrifft ein Wertdokument, insbesondere eine Kreditkarte, einen Ausweis oder ein Ticket, sowie eine Transferfolie zur Herstellung eines Wertdokuments. Das Wertdokument weist auf einer seiner Oberflächen ein Sicherheitselement (2) auf, das eine Magnetschicht (25) zur Speicherung von maschinell auslesbaren Informationen und eine reflektierende, nicht magnetisierbare Metallschicht (23) aufweist. Die Metallschicht (23) ist in Bezug auf die Oberfläche des Wertdokuments oberhalb der Magnetschicht (25) angeordnet. Die Metallschicht und die Magnetschicht überdecken sich zumindest bereichsweise. Der die Magnetschicht (25) überdeckende Bereich der Metallschicht (23) ist in mindestens zwei galvanisch voneinander getrennte Bereiche (231) unterteilt.



WO 2007/115725 A3



**Veröffentlicht:**

- mit internationalem Recherchenbericht
- vor Ablauf der für Änderungen der Ansprüche geltenden Frist; Veröffentlichung wird wiederholt, falls Änderungen eintreffen

*Zur Erklärung der Zweibuchstaben-Codes und der anderen Abkürzungen wird auf die Erklärungen ("Guidance Notes on Codes and Abbreviations") am Anfang jeder regulären Ausgabe der PCT-Gazette verwiesen.*

**(88) Veröffentlichungsdatum des internationalen**

**Recherchenberichts:** 29. November 2007

INTERNATIONAL SEARCH REPORT

International application No  
PCT/EP2007/002949

A. CLASSIFICATION OF SUBJECT MATTER  
INV. B42D15/10

According to International Patent Classification (IPC) or to both national classification and IPC

B. FIELDS SEARCHED

Minimum documentation searched (classification system followed by classification symbols)  
B42D G06K

Documentation searched other than minimum documentation to the extent that such documents are included in the fields searched

Electronic data base consulted during the international search (name of data base and, where practical, search terms used)

EPO-Internal, WPI Data

C. DOCUMENTS CONSIDERED TO BE RELEVANT

Category*	Citation of document, with indication, where appropriate, of the relevant passages	Relevant to claim No.
A	US 4 684 795 A (COLGATE JR GILBERT [US]) 4 August 1987 (1987-08-04) column 2, line 42 - column 3, line 31; figures 1,2	1,27
A	DE 42 12 290 C1 (KURZ LEONHARD FA [DE]) 27 May 1993 (1993-05-27) the whole document	1,27
A	US 5 336 871 A (COLGATE JR GILBERT [US]) 9 August 1994 (1994-08-09) column 7, line 55 - column 8, line 39; figures 3,4	1
A	EP 0 609 806 A2 (DAINIPPON PRINTING CO LTD [JP]; JCB CO LTD [JP]) 10 August 1994 (1994-08-10) page 2, line 19 - line 32; figure 3	1

Further documents are listed in the continuation of Box C.

See patent family annex.

\* Special categories of cited documents :

- \*A\* document defining the general state of the art which is not considered to be of particular relevance
- \*E\* earlier document but published on or after the international filing date
- \*L\* document which may throw doubts on priority claim(s) or which is cited to establish the publication date of another citation or other special reason (as specified)
- \*O\* document referring to an oral disclosure, use, exhibition or other means
- \*P\* document published prior to the international filing date but later than the priority date claimed

- \*T\* later document published after the international filing date or priority date and not in conflict with the application but cited to understand the principle or theory underlying the invention
- \*X\* document of particular relevance; the claimed invention cannot be considered novel or cannot be considered to involve an inventive step when the document is taken alone
- \*Y\* document of particular relevance; the claimed invention cannot be considered to involve an inventive step when the document is combined with one or more other such documents, such combination being obvious to a person skilled in the art.
- \*Z\* document member of the same patent family

Date of the actual completion of the international search

5 October 2007

Date of mailing of the international search report

11/10/2007

Name and mailing address of the ISA/

European Patent Office, P.B. 5818 Patentlaan 2  
NL - 2280 HV Rijswijk  
Tel. (+31-70) 340-2040, Tx. 31 651 epo nl,  
Fax: (+31-70) 340-3016

Authorized officer

Evans, Andrew

INTERNATIONAL SEARCH REPORT

International application No  
PCT/EP2007/002949

C(Continuation). DOCUMENTS CONSIDERED TO BE RELEVANT

Category*	Citation of document, with indication, where appropriate, of the relevant passages	Relevant to claim No.
A	EP 1 152 369 A1 (DAINIPPON PRINTING CO LTD [JP]) 7 November 2001 (2001-11-07) paragraph [0115]; figure 17 -----	1
A	WO 93/12506 A (CONTROL MODULE INC [US]) 24 June 1993 (1993-06-24) page 7, line 4 - page 9, line 2; figures 4,5 -----	1

# INTERNATIONAL SEARCH REPORT

Information on patent family members

International application No PCT/EP2007/002949
---

Patent document cited in search report	Publication date	Publication date	Patent family member(s)
US 4684795	A	04-08-1987	NONE
DE 4212290	C1	27-05-1993	NONE
US 5336871	A	09-08-1994	US 5432329 A 11-07-1995
EP 0609806	A2	10-08-1994	AU 667421 B2 21-03-1996 AU 5484694 A 04-08-1994 DE 69417603 D1 12-05-1999 DE 69417603 T2 09-12-1999 HK 1009712 A1 28-04-2000 JP 3198184 B2 13-08-2001 JP 6278389 A 04-10-1994
EP 1152369	A1	07-11-2001	WO 0122361 A1 29-03-2001 US 6502757 B1 07-01-2003
WO 9312506	A	24-06-1993	AU 3232793 A 19-07-1993 MX 9207431 A1 31-03-1994 US 5394234 A 28-02-1995 US 5374816 A 20-12-1994

**INTERNATIONALER RECHERCHENBERICHT**

Internationales Aktenzeichen  
PCT/EP2007/002949

<b>A. KLASSIFIZIERUNG DES ANMELDUNGSGEGENSTANDES</b> INV. B42D15/10		
Nach der Internationalen Patentklassifikation (IPC) oder nach der nationalen Klassifikation und der IPC		
<b>B. RECHERCHIERTE GEBIETE</b> Recherchiertes Mindestprüfstoff (Klassifikationssystem und Klassifikationssymbole ) B42D G06K		
Recherchierte, aber nicht zum Mindestprüfstoff gehörende Veröffentlichungen, soweit diese unter die recherchierten Gebiete fallen		
Während der internationalen Recherche konsultierte elektronische Datenbank (Name der Datenbank und evtl. verwendete Suchbegriffe) EPO-Internal, WPI Data		
<b>C. ALS WESENTLICH ANGESEHENE UNTERLAGEN</b>		
Kategorie*	Bezeichnung der Veröffentlichung, soweit erforderlich unter Angabe der in Betracht kommenden Teile	Betr. Anspruch Nr.
A	US 4 684 795 A (COLGATE JR GILBERT [US]) 4. August 1987 (1987-08-04) Spalte 2, Zeile 42 - Spalte 3, Zeile 31; Abbildungen 1,2	1,27
A	DE 42 12 290 C1 (KURZ LEONHARD FA [DE]) 27. Mai 1993 (1993-05-27) das ganze Dokument	1,27
A	US 5 336 871 A (COLGATE JR GILBERT [US]) 9. August 1994 (1994-08-09) Spalte 7, Zeile 55 - Spalte 8, Zeile 39; Abbildungen 3,4	1
A	EP 0 609 806 A2 (DAINIPPON PRINTING CO LTD [JP]; JCB CO LTD [JP]) 10. August 1994 (1994-08-10) Seite 2, Zeile 19 - Zeile 32; Abbildung 3	1
-/--		
<input checked="" type="checkbox"/> Weitere Veröffentlichungen sind der Fortsetzung von Feld C zu entnehmen <input checked="" type="checkbox"/> Siehe Anhang Patentfamilie		
* Besondere Kategorien von angegebenen Veröffentlichungen : *A* Veröffentlichung, die den allgemeinen Stand der Technik definiert, aber nicht als besonders bedeutsam anzusehen ist *E* älteres Dokument, das jedoch erst am oder nach dem internationalen Anmeldedatum veröffentlicht worden ist *L* Veröffentlichung, die geeignet ist, einen Prioritätsanspruch zweifelhaft erscheinen zu lassen, oder durch die das Veröffentlichungsdatum einer anderen im Recherchenbericht genannten Veröffentlichung belegt werden soll oder die aus einem anderen besonderen Grund angegeben ist (wie ausgeführt) *O* Veröffentlichung, die sich auf eine mündliche Offenbarung, eine Benutzung, eine Ausstellung oder andere Maßnahmen bezieht *P* Veröffentlichung, die vor dem internationalen Anmeldedatum, aber nach dem beanspruchten Prioritätsdatum veröffentlicht worden ist *T* Spätere Veröffentlichung, die nach dem internationalen Anmeldedatum oder dem Prioritätsdatum veröffentlicht worden ist und mit der Anmeldung nicht kollidiert, sondern nur zum Verständnis des der Erfindung zugrundeliegenden Prinzips oder der ihr zugrundeliegenden Theorie angegeben ist *X* Veröffentlichung von besonderer Bedeutung; die beanspruchte Erfindung kann allein aufgrund dieser Veröffentlichung nicht als neu oder auf erfinderischer Tätigkeit beruhend betrachtet werden *Y* Veröffentlichung von besonderer Bedeutung; die beanspruchte Erfindung kann nicht als auf erfinderischer Tätigkeit beruhend betrachtet werden, wenn die Veröffentlichung mit einer oder mehreren anderen Veröffentlichungen dieser Kategorie in Verbindung gebracht wird und diese Verbindung für einen Fachmann naheliegend ist *&* Veröffentlichung, die Mitglied derselben Patentfamilie ist		
Datum des Abschlusses der internationalen Recherche  5. Oktober 2007		Absendedatum des internationalen Recherchenberichts  11/10/2007
Name und Postanschrift der internationalen Recherchenbehörde Europäisches Patentamt, P.B. 5818 Patentlaan 2 NL - 2280 HV Rijswijk Tel. (+31-70) 340-2040, Tx. 31 651 epo nl, Fax: (+31-70) 340-3016		Bevollmächtigter Bediensteter  Evans, Andrew

C. (Fortsetzung) ALS WESENTLICH ANGESEHENE UNTERLAGEN		
Kategorie*	Bezeichnung der Veröffentlichung, soweit erforderlich unter Angabe der in Betracht kommenden Teile	Betr. Anspruch Nr.
A	EP 1 152 369 A1 (DAINIPPON PRINTING CO LTD [JP]) 7. November 2001 (2001-11-07) Absatz [0115]; Abbildung 17 -----	1
A	WO 93/12506 A (CONTROL MODULE INC [US]) 24. Juni 1993 (1993-06-24) Seite 7, Zeile 4 - Seite 9, Zeile 2; Abbildungen 4,5 -----	1

# INTERNATIONALER RECHERCHENBERICHT

Angaben zu Veröffentlichungen, die zur selben Patentfamilie gehören

Internationales Aktenzeichen

PCT/EP2007/002949

Im Recherchenbericht angeführtes Patentdokument	Datum der Veröffentlichung	Mitglied(er) der Patentfamilie	Datum der Veröffentlichung
US 4684795	A	04-08-1987	KEINE
DE 4212290	C1	27-05-1993	KEINE
US 5336871	A	09-08-1994	US 5432329 A 11-07-1995
EP 0609806	A2	10-08-1994	AU 667421 B2 21-03-1996 AU 5484694 A 04-08-1994 DE 69417603 D1 12-05-1999 DE 69417603 T2 09-12-1999 HK 1009712 A1 28-04-2000 JP 3198184 B2 13-08-2001 JP 6278389 A 04-10-1994
EP 1152369	A1	07-11-2001	WO 0122361 A1 29-03-2001 US 6502757 B1 07-01-2003
WO 9312506	A	24-06-1993	AU 3232793 A 19-07-1993 MX 9207431 A1 31-03-1994 US 5394234 A 28-02-1995 US 5374816 A 20-12-1994