



(12) 实用新型专利

(10) 授权公告号 CN 204078694 U

(45) 授权公告日 2015. 01. 07

(21) 申请号 201420578555. X

(22) 申请日 2014. 10. 09

(73) 专利权人 苏州晓炎自动化设备有限公司  
地址 215011 江苏省苏州市高新区金枫路  
199 号楼一层

(72) 发明人 高晓东

(74) 专利代理机构 苏州广正知识产权代理有限  
公司 32234

代理人 刘述生

(51) Int. Cl.

B65G 27/16(2006. 01)

B65G 27/34(2006. 01)

(ESM) 同样的发明创造已同日申请发明专利

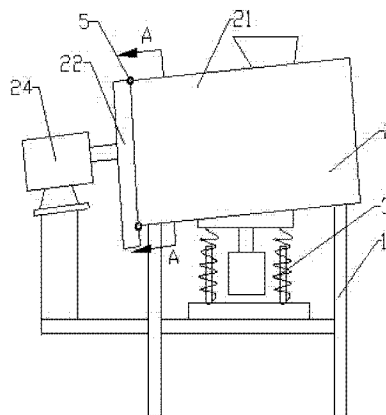
权利要求书1页 说明书2页 附图1页

(54) 实用新型名称

一种筛选振动给料机

(57) 摘要

本实用新型公开了一种筛选振动给料机,包括:机座,设置在机座上的振动给料箱,设置在振动给料箱底部的减震弹簧,所述振动给料箱包括振动区和筛选区,所述振动区与筛选区通过铰接装置相连接,所述振动区与筛选区成 35° 角度设置,所述筛选区内部设置有浆状轮,所述浆状轮与驱动电机连接,所述驱动电机设置在振动给料箱侧面。通过上述方式,本实用新型筛选振动给料机具有筛选可靠、精确的特点,其操作简单,制造成本低,维修方便,主要用于筛选和输送不易变形的盘装零件。



1. 一种筛选振动给料机,其特征在于,包括:机座,设置在机座上的振动给料箱,设置在振动给料箱底部的减震弹簧,所述振动给料箱包括振动区和筛选区,所述振动区与筛选区通过铰接装置相连接,所述振动区与筛选区成 $35^{\circ}$ 角度设置,所述筛选区内部设置有浆状轮,所述浆状轮与驱动电机连接,所述驱动电机设置在振动给料箱侧面。

2. 根据权利要求1所述的筛选振动给料机,其特征在于,所述筛选区成弧形凹槽设置,所述弧形凹槽的宽度为15mm。

3. 根据权利要求2所述的筛选振动给料机,其特征在于,所述弧形凹槽末端连接有出料槽,所述出料槽与弧形凹槽成 $120^{\circ}$ 设置。

4. 根据权利要求1所述的筛选振动给料机,其特征在于,所述浆状轮的宽度为14.5mm。

## 一种筛选振动给料机

### 技术领域

[0001] 本实用新型涉及工矿生产的给料设备,特别是涉及一种筛选振动给料机。

### 背景技术

[0002] 在工矿生产过程中,经常用到给料设备,例如自动给料机、带式输送给料机等等,但是一般的给料机只能满足给料,却无法选料。

[0003] 现有技术中的筛选振动给料机适合颗粒料的筛选及给料,对于不易变形的盘状零件的筛选和输送,不具有筛选的功能。

### 实用新型内容

[0004] 本实用新型主要解决的技术问题是提供一种筛选振动给料机具有筛选可靠,精确的特点,其操作简单,制造成本低,维修简单方便,主要用于筛选和输送不易变形的盘装零件。

[0005] 为解决上述技术问题,本实用新型采用的一个技术方案是:提供一种筛选振动给料机,包括:机座,设置在机座上的振动给料箱,设置在振动给料箱底部的减震弹簧,所述振动给料箱包括振动区和筛选区,所述振动区与筛选区通过铰接装置相连接,所述振动区与筛选区成 $35^{\circ}$ 角度设置,所述筛选区内部设置有浆状轮,所述浆状轮与驱动电机连接,所述驱动电机设置在振动给料箱侧面。

[0006] 在本实用新型一个较佳实例中,所述筛选区成弧形凹槽设置,所述弧形凹槽的宽度为15mm。

[0007] 在本实用新型一个较佳实例中,所述弧形凹槽末端连接有出料槽,所述出料槽与弧形凹槽成 $120^{\circ}$ 设置。

[0008] 在本实用新型一个较佳实例中,所述浆状轮的宽度为14.5mm。

[0009] 本实用新型的有益效果是:本实用新型一种筛选振动给料机具有筛选可靠,精确的特点,其操作简单,制造成本低,维修简单方便,主要用于筛选和输送不易变形的盘装零件。

### 附图说明

[0010] 为了更清楚地说明本实用新型实施例中的技术方案,下面将对实施例描述中所需要使用的附图作简单地介绍,显而易见地,下面描述中的附图仅仅是本实用新型的一些实施例,对于本领域普通技术人员来讲,在不付出创造性劳动的前提下,还可以根据这些附图获得其它的附图,其中:

[0011] 图1是本实用新型的一种筛选振动给料机一较佳实施例的结构示意图;

[0012] 图2是图1的A-A视图。

[0013] 附图中各部件的标记如下:1、机架,2、给料箱,3、减震弹簧,4、出料槽,5、铰接装置,21、振动区,22、筛选区,23、浆状轮,24、驱动电机,25、凹形槽。

## 具体实施方式

[0014] 下面将对本实用新型实施例中的技术方案进行清楚、完整地描述,显然,所描述的实施例仅是本实用新型的一部分实施例,而不是全部的实施例。基于本实用新型中的实施例,本领域普通技术人员在没有做出创造性劳动前提下所获得的所有其它实施例,都属于本实用新型保护的范围。

[0015] 请参阅图 1 至图 2,本实用新型实施例包括:

[0016] 一种筛选振动给料机,包括:机座 1、设置在机座 1 上的振动给料箱 2、设置在振动给料箱 2 底部的减震弹簧 3。

[0017] 进一步,所述振动给料箱 2 包括振动区 21 和筛选区 23,所述振动区 21 和筛选区 22 通过铰接装置 5 相连接,所述振动区 21 与筛选区 22 成  $35^{\circ}$  角度设置,所述筛选区 22 内部设置有浆状轮 23,所述浆状轮 23 与驱动电机 24 连接,所述驱动电机 24 设置在振动给料箱 2 侧面,振动区 21 将物料振动到筛选区 22。

[0018] 进一步,所述筛选区 22 成弧形凹槽 25 设置,所述弧形凹槽 25 的宽度为 15mm,与盘装物料外径大小相同,适合输送单一规格的专用盘状零件的筛选和输送。

[0019] 进一步,所述弧形凹槽 25 末端连接有出料槽 4,所述出料槽 4 与弧形凹槽 25 成  $120^{\circ}$  设置。

[0020] 进一步,所述浆状轮 23 的宽度为 14.5mm,可以准确的筛选出适合凹形槽规格的盘状物料。

[0021] 综上所述,本实用新型一种筛选振动给料机具有筛选可靠,精确的特点,其操作简单,制造成本低,维修简单方便,主要用于筛选和输送不易变形的盘装零件。

[0022] 以上所述仅为本实用新型的实施例,并非因此限制本实用新型的专利范围,凡是利用本实用新型说明书内容所作的等效结构或等效流程变换,或直接或间接运用在其它相关的技术领域,均同理包括在本实用新型的专利保护范围内。

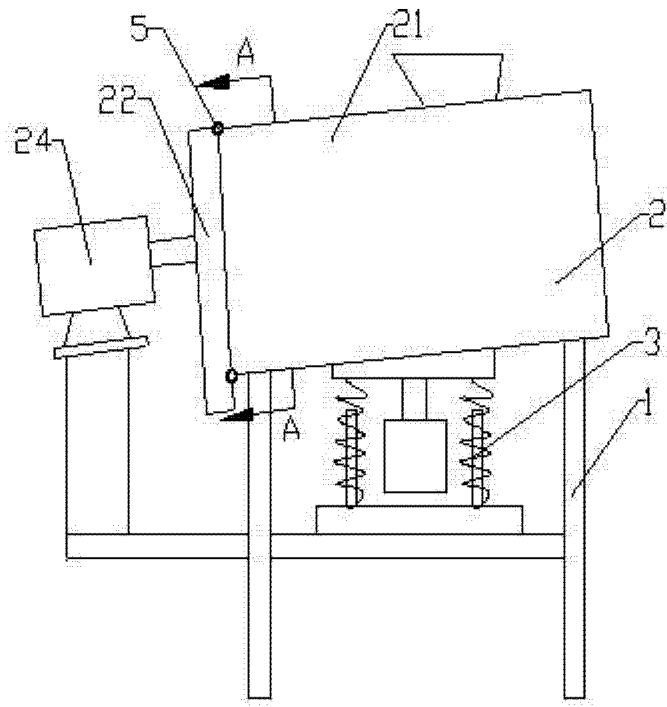


图 1

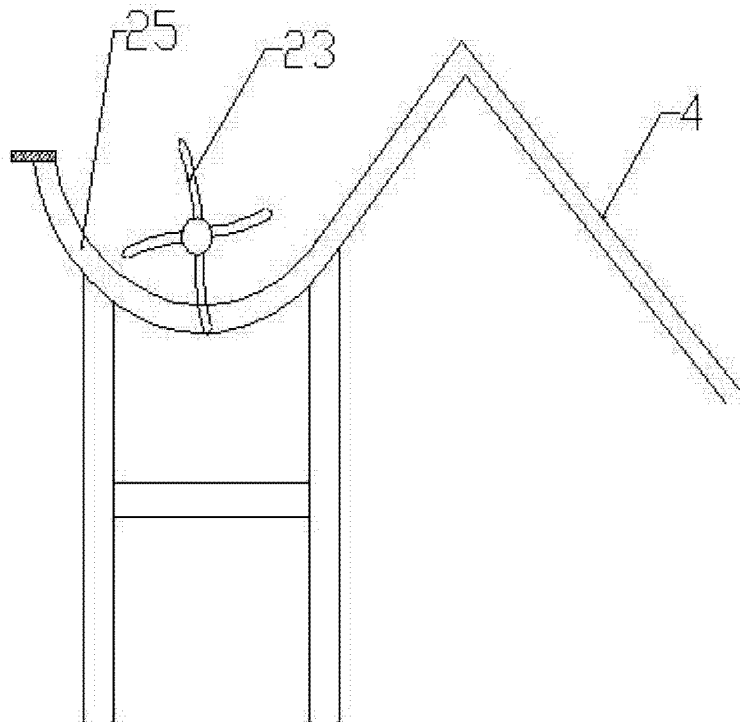


图 2