

(19)
(12)

(KR)
(B1)

(51) 。 Int. Cl.7
H01R 12/16

(45)
(11)
(24)

2003 11 05
10-0404550
2003 10 24

(21) 10-2001-0034131
(22) 2001 06 16

(65)
(43)

2002-0096088
2002 12 31

(73) 726-3

(72) 1843 405 501

(74)

:

(54)

가

가

가

1

7

,가

1
2

(232) (300) (310) (100) (120) (200) 가 (100) (130) (230)

(200) 가 (210) (234) 가 (200) (130) (210) (132) (230)

(240) 가 (114a) (200) (130) (230) 가 (214) (234) (240) (114) (200)

(114) (114) (220) (300) (224) (300) (300) (320) (114)

(114) (220) (300) (224) (300) (300) (320) (114)

(200) (230) (300) (114) (232)

(300) (310) (200) (230) (300) (114) (232)

(222) (200) (220) (230) (210) (230)가 6, 9 13

1 (222) (220) (220) (230)가 (222) (230) (210) 2

(220) (230) 1 (230)

10) 가 (220) (220) (210) 2 1 (210) 가 (220) (2)

(210) 2 (220) (230) 1 (220) (222) (230) (220)

(210) (210) (220) (222) (230)

가 .

가 가 .

2 가 1

(57)

1.

- 가

가

;

;

가

가

가

;

;

.

2.

()

3.

()

4.

.

-

가

,

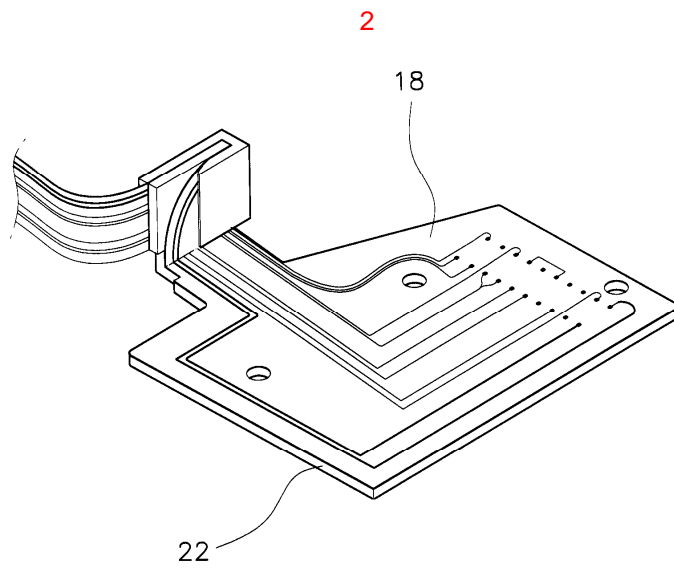
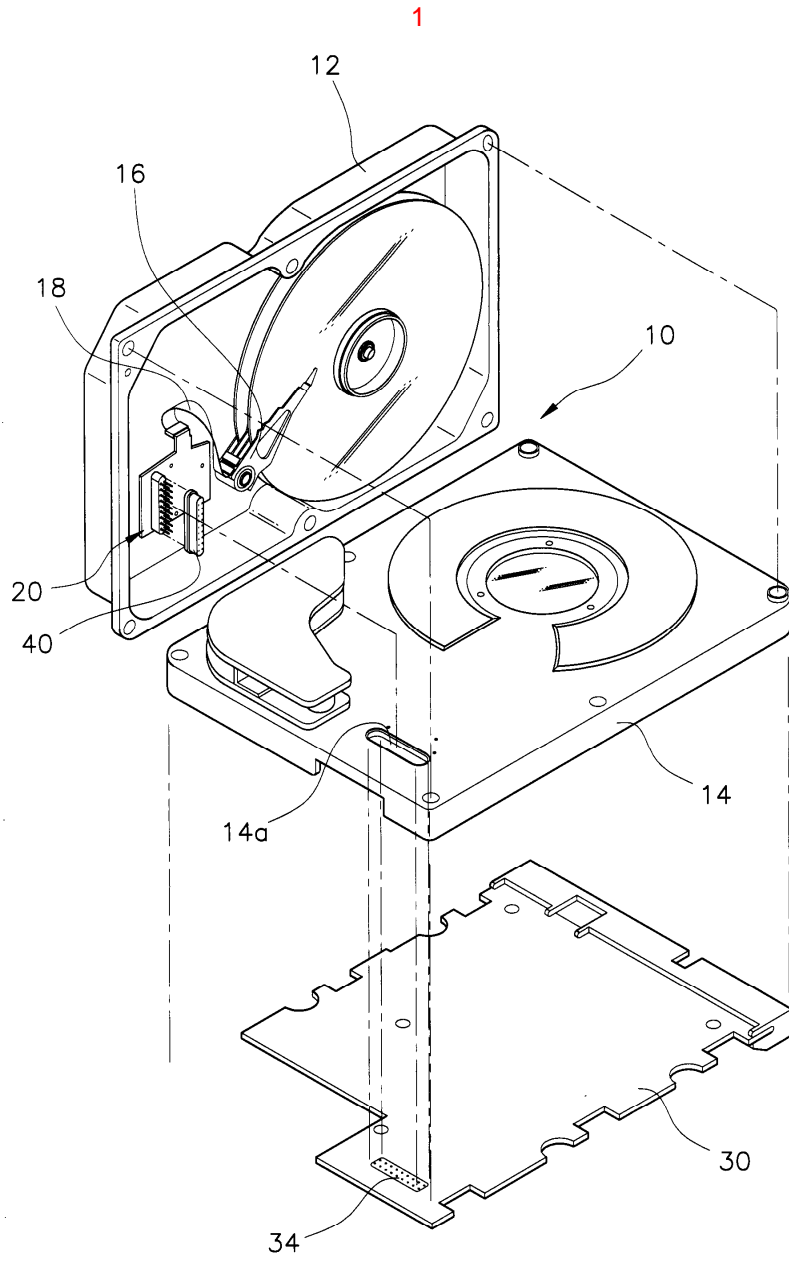
,

,

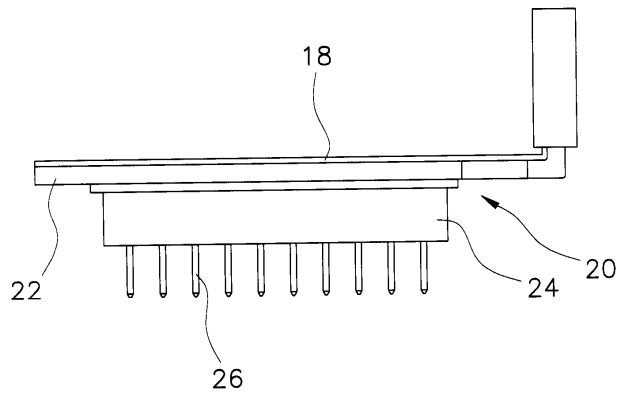
1

2

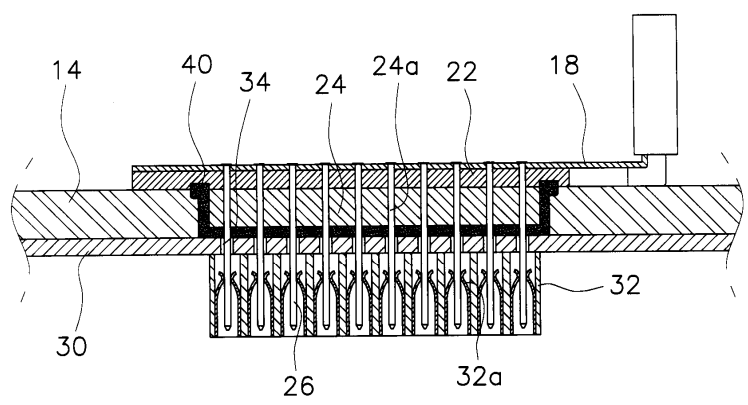
.



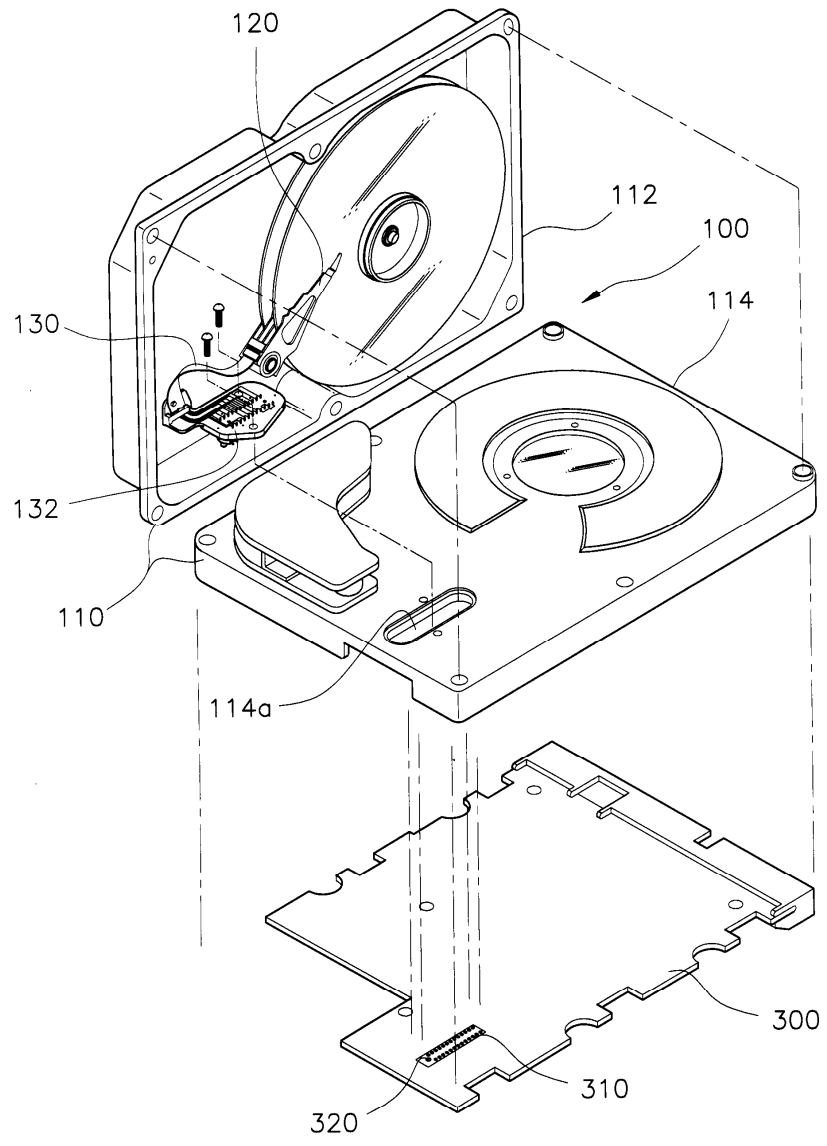
3



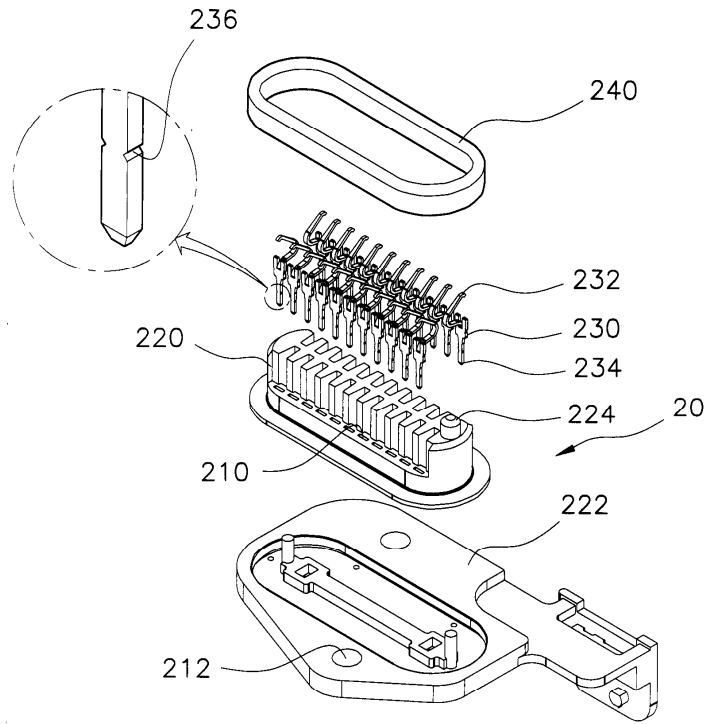
4



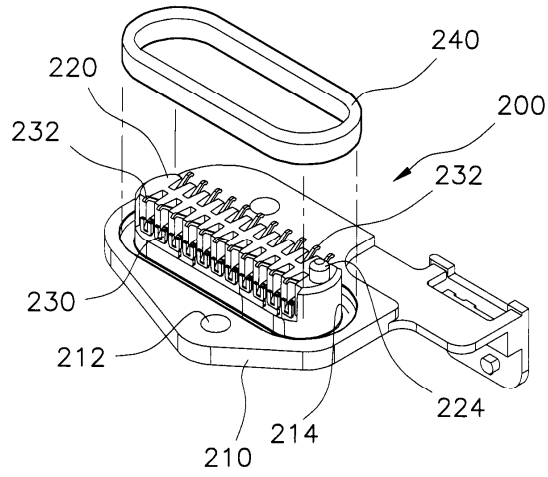
5



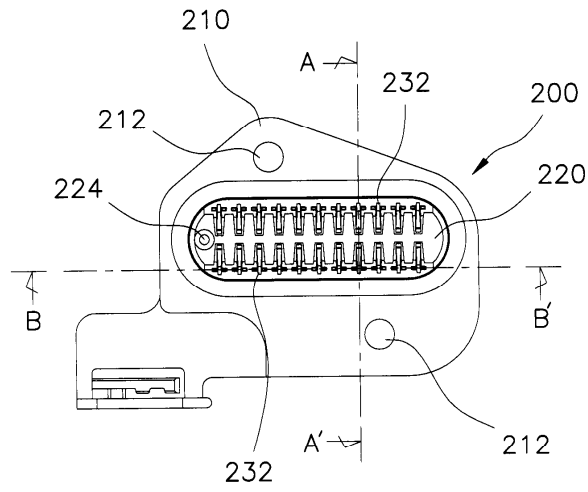
6



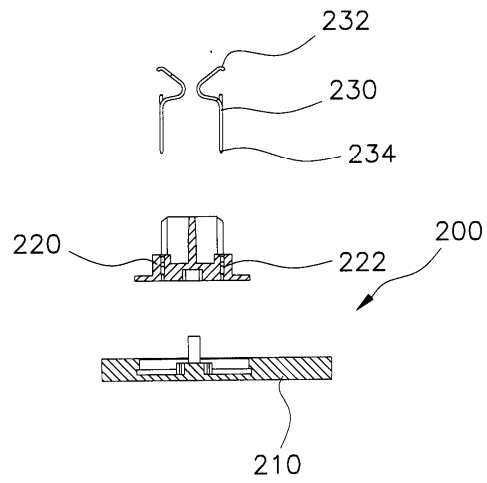
7



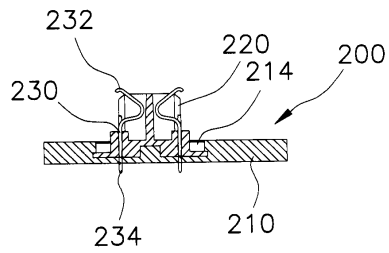
8



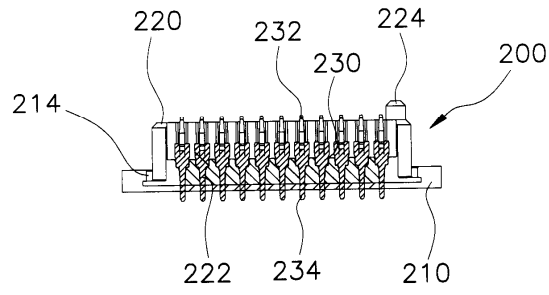
9



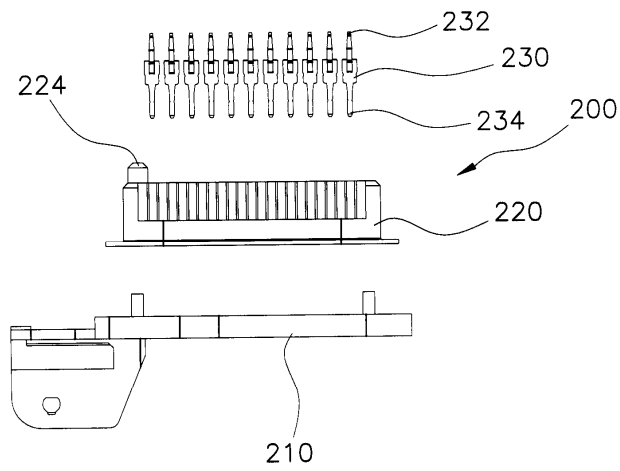
10



11



12



14

