



(12) 实用新型专利

(10) 授权公告号 CN 201830886 U

(45) 授权公告日 2011. 05. 18

(21) 申请号 201020582995. 4

(22) 申请日 2010. 10. 29

(73) 专利权人 川渝中烟工业公司

地址 610017 四川省成都市龙泉驿区国家级
成都经济技术开发区新区成龙路 2 号

(72) 发明人 周学政 赵维一 何蓉 温若愚
曾建 钟维勇

(74) 专利代理机构 成都信博专利代理有限责任
公司 51200

代理人 舒启龙

(51) Int. Cl.

A24B 5/16 (2006. 01)

B03C 1/30 (2006. 01)

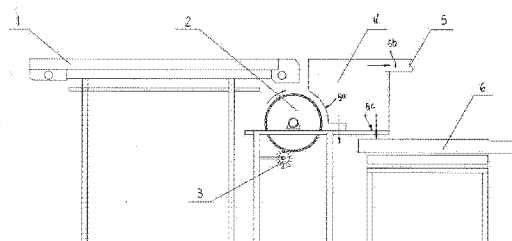
权利要求书 1 页 说明书 2 页 附图 1 页

(54) 实用新型名称

一种烟梗综合除杂筛分设备

(57) 摘要

一种烟梗综合除杂筛分设备, 皮带输送机出料端下方设置有一个电磁辊式剔除器, 它由包裹有毛毡的电磁辊安装在可调速驱动电机上构成; 清扫刷设置在包裹有毛毡的电磁辊下部并与其接触, 除尘装置的吸风口为与电磁辊相似的弧形, 且吸风口设置在包裹有毛毡的电磁辊的侧上方, 除尘装置的出风口与除尘吸风管道连接, 除尘装置的下料口的内侧下方设置有用作收集比重大于烟梗的杂物的收纳箱, 除尘箱体装置的下料口的外侧下方设置所述筛分机, 且筛分机的筛框的前部分安装有用作剔除短梗的筛网, 筛框的后部分安装有用作剔除烟拐和烟菇头的等间距布置的不锈钢管。它具有剔除杂物种类多、剔除效率高、设备结构简单的特点。



1. 一种烟梗综合除杂筛分设备,包括,皮带运输机(1),筛分机(6),其特征是:所述皮带运输机(1)出料端下方设置有一个电磁辊式剔除器(2),它由包裹有毛毡的电磁辊安装在可调速驱动电机上构成;清扫刷(3)设置在包裹有毛毡的电磁辊下部并与其接触,除尘装置(4)的吸风口(5a)为与电磁辊相似的弧形,且吸风口设置在包裹有毛毡的电磁辊的侧上方,除尘装置的出风口(5b)与除尘吸风管道(5)连接,除尘装置的下料口的内侧下方设置有用作收集比重大于烟梗的杂物的收纳箱,除尘箱体装置的下料口(5c)的外侧下方设置所述筛分机(6),且筛分机的筛框的前部分安装有用作剔除短梗的筛网(7),筛框的后部分安装有用作剔除烟拐和烟菇头的等间距布置的不锈钢管(8)。

一种烟梗综合除杂筛分设备

技术领域

[0001] 本实用新型涉及烟草工业用筛分设备,特别是除去磁性金属杂物、比重较大的颗粒、比重较小的毛发粉尘、异型的烟拐和烟菇头等多功能烟梗筛分设备。

背景技术

[0002] 目前,在烟草行业中,烟梗是卷烟生产加工的重要原料之一。卷烟企业使用的烟梗来源于各烟叶基地,打叶复烤后的烟梗质量、规格和纯净度都各不相同。因此,企业制丝线投入生产的烟梗中含有较多的杂物(如毛发、胶条/胶块、麻丝、磁性金属杂物、比重较大的颗粒等)、形状特异的烟菇头和烟拐、短小梗和烟末,这些物质流入下工序不仅会损坏压梗、切梗等设备,还会给产品质量带来不良影响,特别是胶条/胶块等橡胶类杂物混入下工序,将给产品质量造成严重影响。因此,在卷烟企业制丝线上都设计有除杂筛分装置,确保烟梗在加工过程时的质量和纯净度,只是现有的筛分除杂设备功能较单一,需要串联较多的设备才能实现多种杂物的剔除和短梗烟末的筛分,造成加工流程变长、设备复杂,生产效率低下。

实用新型内容

[0003] 本实用新型的目的在于解决上述存在的不足,提供一种对各类杂物、烟菇头和烟拐都有较好剔除能力、并能有效筛除短梗和烟末的综合性烟梗除杂筛分设备,以缩短加工流程,简化设备,提高除杂筛分效率。

[0004] 本新型的目的是这样实现的:一种烟梗综合除杂筛分设备,包括,皮带运输机,筛分机,皮带运输机出料端下方设置有一个电磁辊式剔除器,它由包裹有毛毡的电磁辊安装在可调速驱动电机上构成;清扫刷设置在包裹有毛毡的电磁辊下部并与其接触,除尘装置的吸风口为与电磁辊相似的弧形,且吸风口设置在包裹有毛毡的电磁辊的侧上方,除尘装置的出风口与除尘吸风管道连接,除尘装置的下料口的内侧下方设置有用作收集比重大于烟梗的杂物的收纳箱,除尘箱体装置的下料口的外侧下方设置所述筛分机,且筛分机的筛框的前部分安装有用作剔除短梗的筛网,筛框的后部分安装有用作剔除烟拐和烟菇头的等间距布置的不锈钢管。

[0005] 烟梗综合除杂筛分设备,包括一台高速皮带输送机、一套磁辊式剔除器、一套除尘装置和一台烟拐和烟菇头剔除筛分机。高速皮带输送机与前工序输送设备相比,皮带宽度更大、速度更高,摊薄烟梗在输送机上铺料厚度,便于后续杂物剔除和筛分;磁辊式剔除器主要由电磁铁型磁辊、磁辊上包裹的毛毡、清扫刷和可调速驱动电机构成,能有效剔除吸磁性金属(如铁屑、螺钉等)和麻丝,并可抛起烟梗物料,剔除比重大的杂物;除尘装置位于电磁辊侧上方,可剔除灰尘、烟末、毛发和比重较小的塑料等杂物;烟拐和烟菇头剔除筛分机是在一台震动输送机上集成一个选定尺寸的筛网和由若干等间距不锈钢管构成的筛选层,实现短梗筛分、较大尺寸胶条/胶块、烟拐和烟菇头剔除。

[0006] 本新型的主要特点:

[0007] 1、剔除杂物种类多,综合剔除能力强。可以剔除麻丝、吸磁性金属杂物、毛发和烟末灰尘等比重较轻杂物和比重较大的杂物,还可剔除烟拐和烟菇头。

[0008] 2、设备结构简单、效率高。烟梗综合除杂筛分设备主要由输送机、磁辊、筛分装置等简易组件构成,能够高效剔除杂物,自动清扫麻丝、铁屑等杂物。高效完成了常规模式下数种设备才能完成的功能,缩短了生产流程,提高了效率。

附图说明

[0009] 图 1 是本新型的主视图。

[0010] 图 2 是图 1 的俯视图(图中仅给出皮带运输机和筛分机的筛网和剔除烟拐和烟菇头的剔除装置)。

具体实施方式

[0011] 图 1 示出,一种烟梗综合除杂筛分设备,包括,皮带输送机 1,筛分机 6,皮带输送机 1 出料端下方设置有一个电磁辊式剔除器 2,它由包裹有毛毡的电磁辊安装在可调速驱动电机上构成;清扫刷 3 设置在包裹有毛毡的电磁辊下部并与其接触,除尘装置 4 的吸风口 5a 为与电磁辊相似的弧形,且吸风口设置在包裹有毛毡的电磁辊的侧上方,除尘装置的出风口 5b 与除尘吸风管道 5 连接,除尘装置的下料口的内侧下方设置有用作收集比重大于烟梗的杂物的收纳箱,除尘箱体装置的下料口 5c 的外侧下方设置所述筛分机 6,且筛分机的筛框的前部分安装有用作剔除短梗的筛网 7,筛框的后部分安装有用作剔除烟拐和烟菇头的等间距布置的不锈钢管 8(参见图 2)。短梗一般指长度小于 20mm 的烟梗、亦可根据生产工艺要求另行规定,筛网的网孔大小应使短梗过筛。不锈钢管 8 的间距大小使烟拐和烟菇头不能通过(间距可人工调节)。

[0012] 电磁辊的转速应恰当,使整个烟梗原料沿电磁辊离心抛出,且使比重大于烟梗的杂物,如金属、石粒等抛出后从除尘装置下料口前部送出而被收纳箱收集,烟梗原料等从除尘装置下料口后部抛出,而被送入筛分机,图中除尘装置为一个负压容器。生产时烟梗物料进入高速皮带输送机,烟梗被高速摊薄,且铺料更宽。当物料从皮带输送机落到旋转的电磁辊式剔除器时,铁屑、螺钉等被电磁辊吸住,麻丝被磁辊上的毛毡吸附,自动清扫装置的清扫刷将吸附在电磁辊上的杂物剔除;烟梗被向前抛起,并在除尘装置吸风负压的共同作用下,使烟梗进入烟拐和烟菇头剔除筛分机,其中比重较大的金属、石粒、胶条/胶块等杂物直接掉落除尘装置的下料口后部与筛分机的间隔位置,比重小的毛发、烟末等杂物通过除尘管道被吸走。烟梗进入筛分机后,短梗被筛网剔除,其他烟梗进入烟拐和烟菇头剔除器,较大尺寸的胶条/胶块、烟拐和烟菇头等从剔除器上部通过,并在出料端被排除,满足工艺尺寸要求的烟梗落入烟剔除器的下部后进入下工序。通过以上不同装置的组合,高效完成了常规模式下数种设备才能完成的功能,缩短了生产流程,提高了效率。

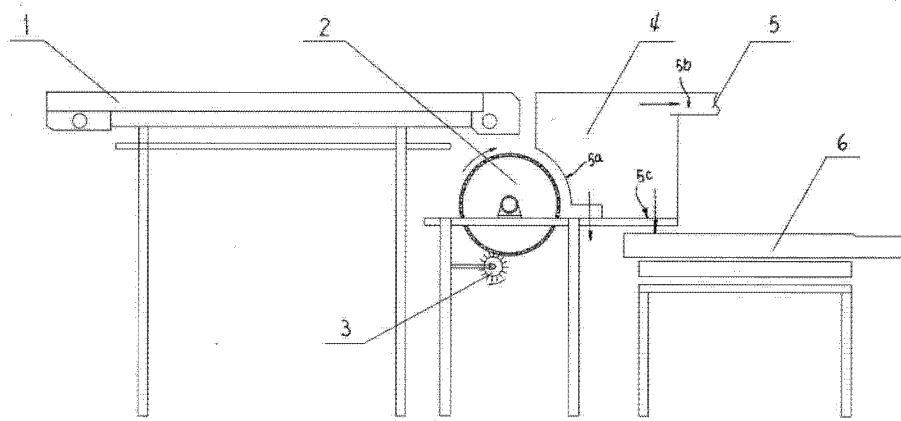


图 1

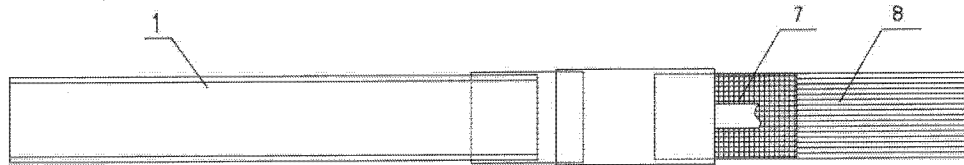


图 2