

①⑨ RÉPUBLIQUE FRANÇAISE
INSTITUT NATIONAL
DE LA PROPRIÉTÉ INDUSTRIELLE
PARIS

①① N° de publication :
(à n'utiliser que pour les
commandes de reproduction)

2 853 811

②① N° d'enregistrement national :

03 04715

⑤① Int Cl⁷ : A 01 G 3/00, A 01 G 17/02

①②

DEMANDE DE BREVET D'INVENTION

A1

②② Date de dépôt : 15.04.03.

③① Priorité :

④③ Date de mise à la disposition du public de la demande : 22.10.04 Bulletin 04/43.

⑤⑥ Liste des documents cités dans le rapport de recherche préliminaire : *Se reporter à la fin du présent fascicule*

⑥① Références à d'autres documents nationaux apparentés :

⑦① Demandeur(s) : EYMA PATRICK — FR.

⑦② Inventeur(s) : EYMA PATRICK.

⑦③ Titulaire(s) :

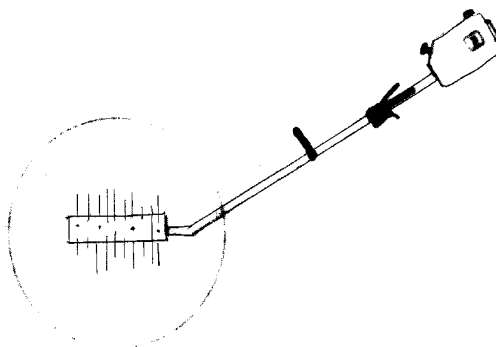
⑦④ Mandataire(s) :

⑤④ BROSSE A EPAMPRER (HERISSON).

⑤⑦ L'invention concerne un dispositif pour épamprer la vigne qui se branche au bout d'un appareil électrique ou à explosion.

Le principe est une brosse rotative composée de 4 éléments:

- un élément jetable après usure qui comprend 2 autres éléments le fil nylon (1) et la mousse (3). Le dernier élément l'écrou (4) fixe et non jetable se visse sur un appareil électrique ou à explosion. Cet ensemble d'élément est représenté par la figure 1.



FR 2 853 811 - A1



La présente invention concerne un dispositif pour épamprer la vigne

Actuellement l'épamprage se fait manuellement, ce qui entraîne un mal au dos, Le cep de vigne a même le sol fait que les personnes se baissent et se lèvent, ce travail épuisant m'a permis de réfléchir sur un système plus pratique ou

5 mon invention la brosse à épamprer

Cette brosse à épamprer nommée (HERISSON) permet de faire tomber les jeunes pousses au bas des ceps de vigne.

Ce système portable et souple en sa mise en œuvre va permettre un travail moins pénible.

10 L'invention caractérisée par la figure 1 dans sa finalité montre sa mise en œuvre ce dessin montre l'emplacement au bout d'une débroussailleuse à moteur électrique ou à explosion.

Il suffit de rapprocher la brosse rotative qui dans sa rotation coupe les jeunes pousses au bas du cep de vigne Le principe est une brosse rotative composée de

15 4 éléments.

- la figure 1 est une schématique de l'invention qui montre son emplacement au bout d'une débroussailleuse à moteur électrique ou à explosion.
- La figure 2 est une vue de la coupe A qui montre l'extrémité de l'invention.
- La figure 3 est une vue de la coupe C où l'on peut voir l'intérieur du tube (1) ainsi que l'extrémité de son filetage.
- La figure 4 est une vue de face de l'écrou qui reçoit la brosse.

20

La figure 2 et 3 montrent le tube (2), sa taille peut varier à la demande ainsi que ses composants. Le tube (2) peut être en PVC, en fer, alu, résine, plastique ou inox. Sa taille ainsi que sa longueur varient, il peut recevoir le fil nylon (1) soit collé ou soudé à chaud, il peut être perforé de part en part où se glissent les fils nylon (1) de

25

diamètre et de longueur différentes. Pour retenir les fils nylon (1) à l'intérieur du tube (2) on injecte une mousse. A l'extrémité du tube (2) on peut voir un filetage qui permet au tube (2) de se fixer à l'intérieur de l'écrou (4) figure 4 qui lui-même se fixe sur un moteur électrique ou à explosion.

REVENDEICATIONS

- 1) Dispositif qui sert pour épamprer la vigne ; il comporte plusieurs éléments, un tube (2) présentant plusieurs orifices où passent des fils nylon (1), ceux-ci sont collés par une mousse (3), l'ensemble se fixe sur un écrou (4) qui lui même est raccordé à un moteur électrique ou à explosion.
- 2) Dispositif selon la revendication 1 caractérisé par le fait que les fils nylon (1) passent au travers du tube (2) où on injecte une mousse (3).
- 3) Dispositif selon la revendication 2 caractérisé par le fait que le tube (2) avec son filetage à l'extrémité se fixe sur l'écrou (4).
- 4) Dispositif selon la revendication 3 caractérisé par le fait que la face de l'écrou (4) lui permet de recevoir le tube (2), et l'écrou se fixe par son filetage intérieur sur une machine électrique ou à explosion.

1/4

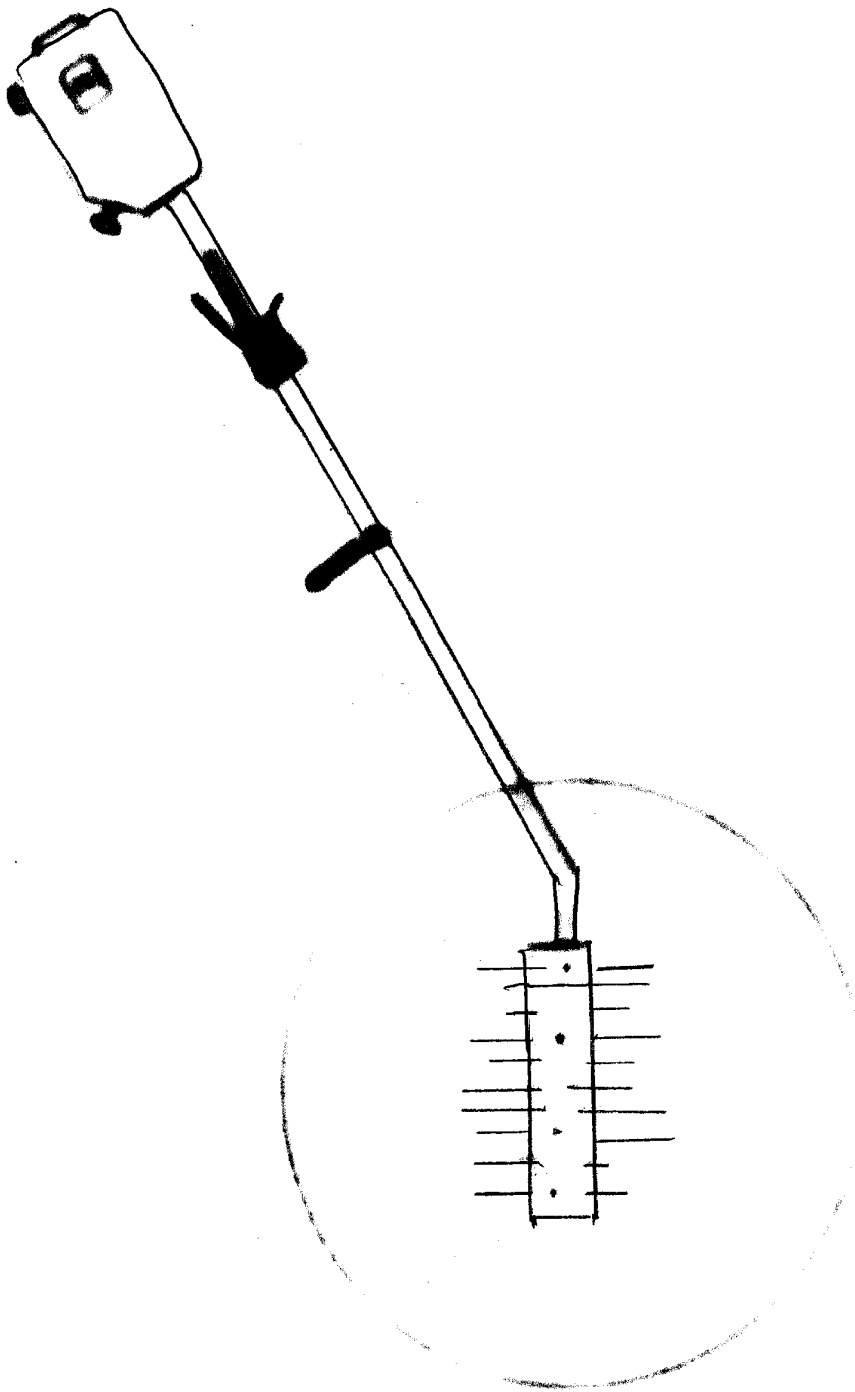


FIG. 1

2/4

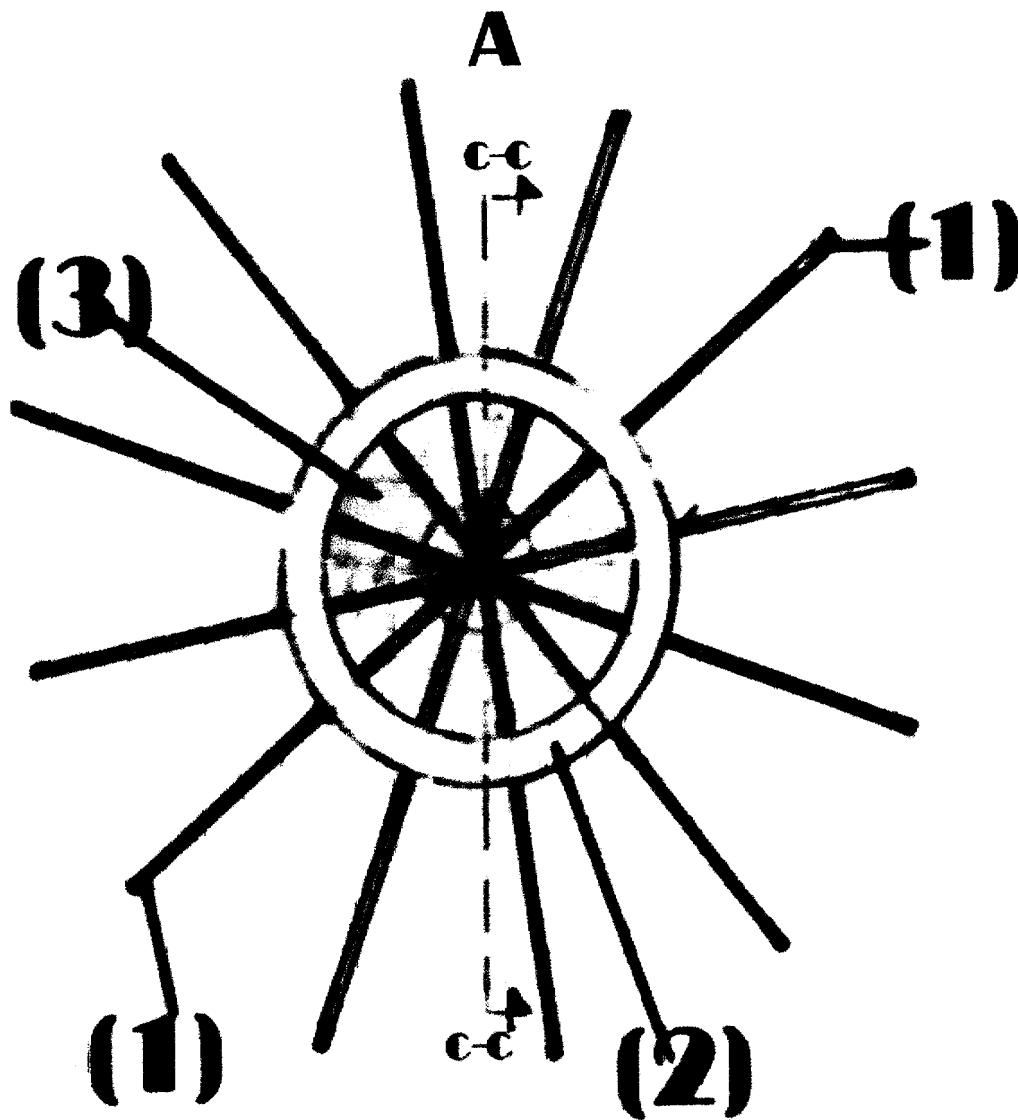


FIG. 2

3/4

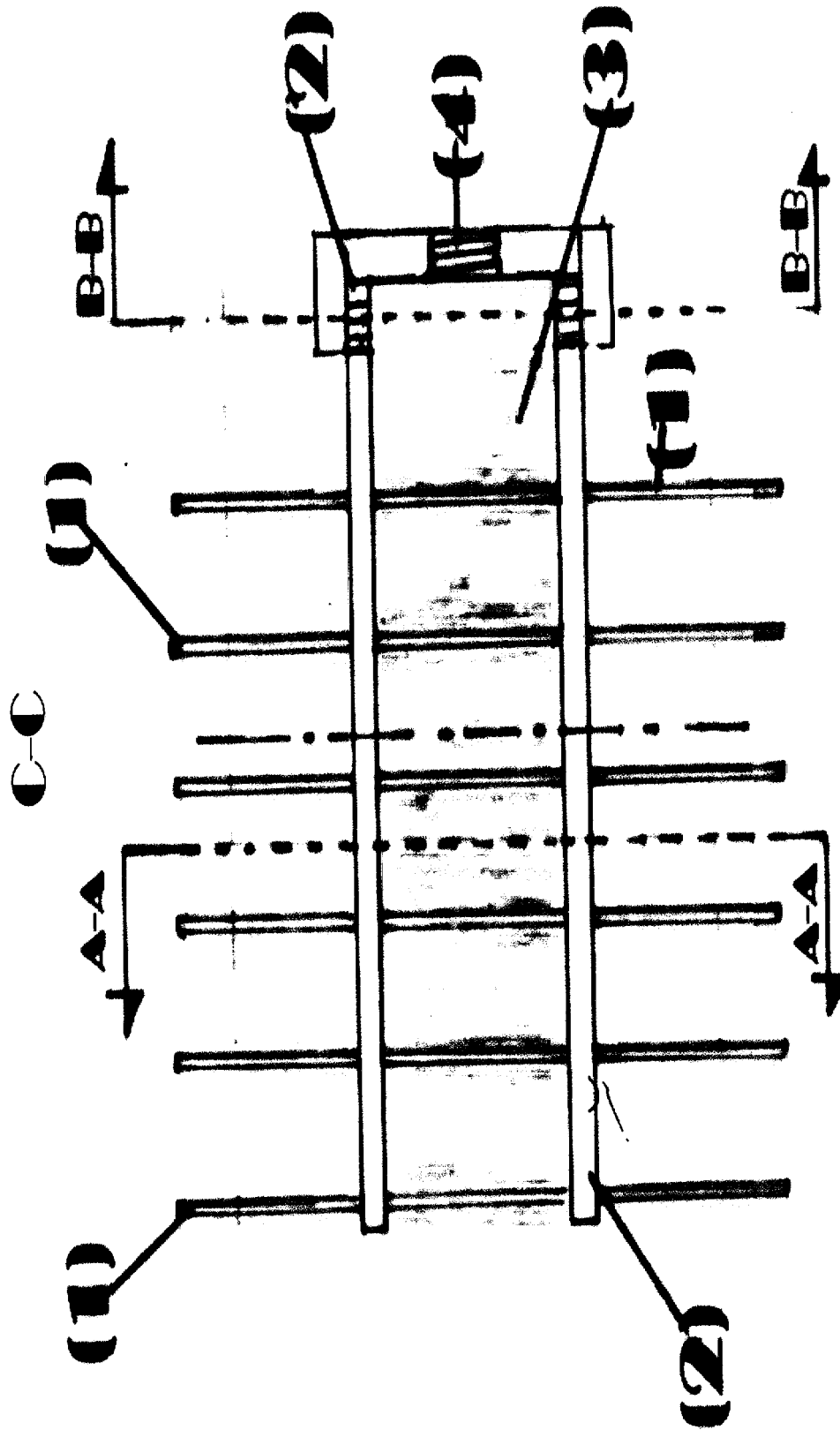


FIG. 3

4/4

B

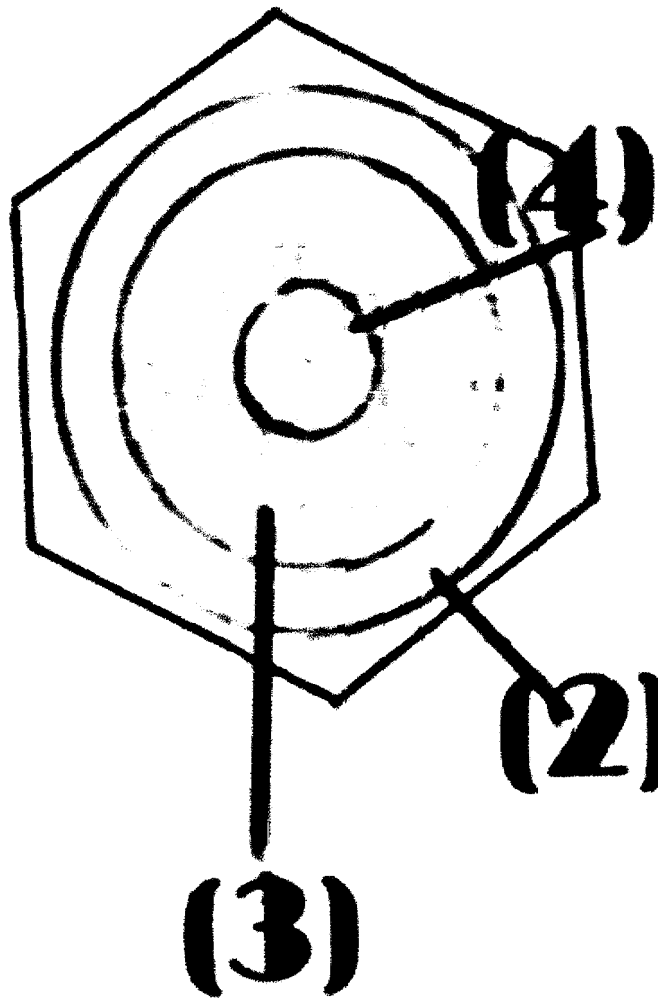


FIG.4



**RAPPORT DE RECHERCHE
PRÉLIMINAIRE**

établi sur la base des dernières revendications
déposées avant le commencement de la recherche

N° d'enregistrement
national

FA 636850
FR 0304715

DOCUMENTS CONSIDÉRÉS COMME PERTINENTS		Revendication(s) concernée(s)	Classement attribué à l'invention par l'INPI
Catégorie	Citation du document avec indication, en cas de besoin, des parties pertinentes		
A	DE 27 04 558 A (BRAUN STEFAN) 10 août 1978 (1978-08-10) * page 6, ligne 17 - page 7, ligne 16; figure 4 *	1-4	A01G3/00 A01G17/02
A	GB 2 304 266 A (GRIMA GODFREY HENRY) 19 mars 1997 (1997-03-19) * abrégé; figures 1-5 *	1-4	
A	US 5 890 352 A (MOLINA LUIS) 6 avril 1999 (1999-04-06) * colonne 2, ligne 31 - colonne 3, ligne 43; figures 1,2 *	1-4	
A	DE 38 18 640 A (LOBMEYER WALTER) 14 décembre 1989 (1989-12-14) * le document en entier *	1-4	
A	US 5 694 753 A (DELLINGER ROGER D) 9 décembre 1997 (1997-12-09) * colonne 3, ligne 25-29; figures 2A,2B *	1	DOMAINES TECHNIQUES RECHERCHÉS (Int.CL.7)
A	FR 2 815 814 A (BRUGERE MARC) 3 mai 2002 (2002-05-03) * abrégé; figures 1,4,5 *	1	A01G A01D
Date d'achèvement de la recherche		Examineur	
23 janvier 2004		Schlichting, N	
<p>CATÉGORIE DES DOCUMENTS CITÉS</p> <p>X : particulièrement pertinent à lui seul Y : particulièrement pertinent en combinaison avec un autre document de la même catégorie A : arrière-plan technologique O : divulgation non-écrite P : document intercalaire</p> <p>T : théorie ou principe à la base de l'invention E : document de brevet bénéficiant d'une date antérieure à la date de dépôt et qui n'a été publié qu'à cette date de dépôt ou qu'à une date postérieure. D : cité dans la demande L : cité pour d'autres raisons & : membre de la même famille, document correspondant</p>			

**ANNEXE AU RAPPORT DE RECHERCHE PRÉLIMINAIRE
RELATIF A LA DEMANDE DE BREVET FRANÇAIS NO. FR 0304715 FA 636850**

La présente annexe indique les membres de la famille de brevets relatifs aux documents brevets cités dans le rapport de recherche préliminaire visé ci-dessus.

Les dits membres sont contenus au fichier informatique de l'Office européen des brevets à la date du 23-01-2004

Les renseignements fournis sont donnés à titre indicatif et n'engagent pas la responsabilité de l'Office européen des brevets, ni de l'Administration française

Document brevet cité au rapport de recherche	Date de publication	Membre(s) de la famille de brevet(s)	Date de publication
DE 2704558 A	10-08-1978	DE 2704558 A1	10-08-1978
		AT 358861 B	10-10-1980
		AT 58678 A	15-02-1980
		FR 2379245 A1	01-09-1978

GB 2304266 A	19-03-1997	AU 6875496 A	12-03-1997
		WO 9706665 A1	27-02-1997

US 5890352 A	06-04-1999	AUCUN	

DE 3818640 A	14-12-1989	DE 3818640 A1	14-12-1989

US 5694753 A	09-12-1997	AUCUN	

FR 2815814 A	03-05-2002	FR 2815814 A1	03-05-2002
		EP 1201116 A1	02-05-2002
		FR 2815815 A1	03-05-2002
