



(12) 实用新型专利

(10) 授权公告号 CN 213961848 U

(45) 授权公告日 2021.08.17

(21) 申请号 202022777612.5

(22) 申请日 2020.11.26

(73) 专利权人 绍兴周盛针纺有限公司

地址 312030 浙江省绍兴市柯桥区茴香街  
道西宸村齐大公路北侧1幢2层206号  
(承诺申报)

(72) 发明人 高伟伟

(51) Int.Cl.

A41D 1/06 (2006.01)

A41D 27/12 (2006.01)

A41D 31/02 (2019.01)

A41D 31/06 (2019.01)

A41D 31/24 (2019.01)

A41D 31/04 (2019.01)

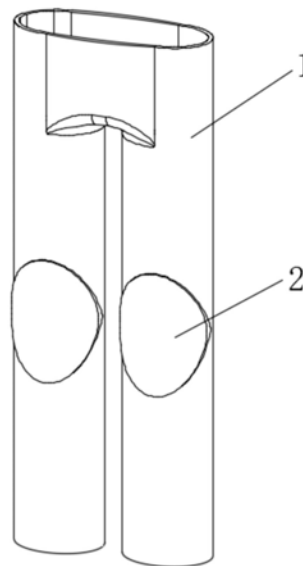
权利要求书1页 说明书3页 附图6页

(54) 实用新型名称

一种具有护膝功能针织服装裤

(57) 摘要

本实用新型公开了一种具有护膝功能针织服装裤,涉及功能性服装技术领域,包括针织裤和两个护膝,两个所述护膝均缝合在针织裤上,所述针织裤包括裤腰,所述裤腰的下表面固定有两个裤腿,两个所述裤腿的正面中部均开设有椭圆孔,两个所述椭圆孔的表面均固定有包边,所述护膝包括加绒层,所述加绒层的外表面固定有柔软层,所述柔软层的外表面固定有耐磨层,所述加绒层和耐磨层的外表面四周均设置有缝合区域。本实用新型通过将羊毛制成的加绒层、棉花制成的柔软层和人造皮革制成的耐磨层相互配合形成的护膝缝合在裤腿上,使得该具有护膝功能针织服装裤使用效果好,具有保暖护膝的效果,而且不会影响人们的运动。



1. 一种具有护膝功能针织服装裤,包括针织裤(1)和两个护膝(2),其特征在于,两个所述护膝(2)均缝合在针织裤(1)上;

所述针织裤(1)包括裤腰(3),所述裤腰(3)的下表面固定有两个裤腿(4),两个所述裤腿(4)的正面中部均开设有椭圆孔(5),两个所述椭圆孔(5)的表面均固定有包边(6);

所述护膝(2)包括加绒层(7),所述加绒层(7)的外表面固定有柔软层(8),所述柔软层(8)的外表面固定有耐磨层(9),所述加绒层(7)和耐磨层(9)的外表面四周均设置有缝合区域(10)。

2. 根据权利要求1所述的一种具有护膝功能针织服装裤,其特征在于,两个所述护膝(2)均通过加绒层(7)和耐磨层(9)上的缝合区域(10)固定缝合在对应的裤腿(4)上。

3. 根据权利要求1所述的一种具有护膝功能针织服装裤,其特征在于,所述加绒层(7)、柔软层(8)和耐磨层(9)均为椭圆形状,所述加绒层(7)和耐磨层(9)的大小相等且均大于椭圆孔(5),所述柔软层(8)的大小与椭圆孔(5)的大小相等。

4. 根据权利要求1所述的一种具有护膝功能针织服装裤,其特征在于,所述加绒层(7)采用羊毛制成,所述柔软层(8)采用棉花制成,所述耐磨层(9)采用人造皮革制成。

5. 根据权利要求1所述的一种具有护膝功能针织服装裤,其特征在于,所述加绒层(7)位于裤腿(4)的内部,所述耐磨层(9)位于裤腿(4)的外部,所述柔软层(8)位于椭圆孔(5)的内部。

6. 根据权利要求1所述的一种具有护膝功能针织服装裤,其特征在于,所述加绒层(7)和耐磨层(9)的厚度均为2-4mm,所述柔软层(8)的厚度和裤腿(4)的厚度相等。

7. 根据权利要求1所述的一种具有护膝功能针织服装裤,其特征在于,两个所述裤腿(4)之间留有间隙,两个所述护膝(2)的风格均与针织裤(1)整体的风格相近。

## 一种具有护膝功能针织服装裤

### 技术领域

[0001] 本实用新型涉及功能性服装技术领域,具体为一种具有护膝功能针织服装裤。

### 背景技术

[0002] 针织服装是利用织针把各种原料和品种的纱线构成线圈、再经串套连接成针织物的工艺过程,针织物质地松软,有良好的抗皱性与透气性,并有较大的延伸性与弹性,穿着舒适。针织产品除供服用和装饰用外,还可用于工农业以及医疗卫生和国防等领域。以前的针织服装裤往往无法对膝盖进行保护,在人们进行运动时往往需要在膝盖处佩戴护膝,额外佩戴的护膝容易发生脱落,而且穿戴不方便,不容易更换,现在市面上出现了一种具有护膝功能的针织服装裤,在针织裤的膝盖处缝合有护膝,但是现有的具有护膝功能的针织服装裤设计过于臃肿,不便于人们运动,有些服装裤甚至使用各种硬质零部件进行组装而成,无法达到护膝的效果甚至还容易损伤人们的膝盖。

### 实用新型内容

[0003] (一)解决的技术问题

[0004] 针对现有技术的不足,本实用新型提供了一种具有护膝功能针织服装裤,解决了上述背景技术中提出的现有的具有护膝功能针织服装裤设计过于臃肿,不便于人们运动,无法达到护膝的效果甚至还容易损伤人们的膝盖的问题。

[0005] (二)技术方案

[0006] 为实现以上目的,本实用新型通过以下技术方案予以实现:

[0007] 一种具有护膝功能针织服装裤,包括针织裤和两个护膝,两个所述护膝均缝合在针织裤上;

[0008] 所述针织裤包括裤腰,所述裤腰的下表面固定有两个裤腿,两个所述裤腿的正面中部均开设有椭圆孔,两个所述椭圆孔的表面均固定有包边;

[0009] 所述护膝包括加绒层,所述加绒层的外表面固定有柔软层,所述柔软层的外表面固定有耐磨层,所述加绒层和耐磨层的外表面四周均设置有缝合区域。

[0010] 进一步的,两个所述护膝均通过加绒层和耐磨层上的缝合区域固定缝合在对应的裤腿上。

[0011] 进一步的,所述加绒层、柔软层和耐磨层均为椭圆形状,所述加绒层和耐磨层的大小相等且均大于椭圆孔,所述柔软层的大小与椭圆孔的大小相等。

[0012] 进一步的,所述加绒层采用羊毛制成,所述柔软层采用棉花制成,所述耐磨层采用人造皮革制成。

[0013] 进一步的,所述加绒层位于裤腿的内部,所述耐磨层位于裤腿的外部,所述柔软层位于椭圆孔的内部。

[0014] 进一步的,所述加绒层和耐磨层的厚度均为2-4mm,所述柔软层的厚度和裤腿的厚度相等。

[0015] 进一步的,两个所述裤腿之间留有间隙,两个所述护膝的风格均与针织裤整体的风格相近。

[0016] 工作原理,该具有护膝功能针织服装裤,在进行使用时,羊毛制成的加绒层可以覆盖在人们的膝盖上,提供保暖功能,采用棉花制成的柔软层可以让人们的膝盖舒适,而且外部的耐磨层受到摩擦时,棉花制成的柔软层可以进行一个滑动的卸力,使得加绒层不会随着耐磨层进行滑动,提高了对膝盖的保护效果,而且护膝整体厚度适中,不会造成人们运动时产生束缚感,该具有护膝功能针织服装裤使用效果好,具有保暖护膝的效果,而且不会影响人们的运动。

[0017] (三)有益效果

[0018] 本实用新型提供了一种具有护膝功能针织服装裤,具备以下有益效果:

[0019] (1)、该具有护膝功能针织服装裤,通过在使用羊毛制成的加绒层、棉花制成的柔软层和人造皮革制成的耐磨层相互配合,而且柔软层和裤腿的厚度一致,加绒层和耐磨层的厚度为2-4mm,既能保温和对膝盖进行保护作用,也能不影响人们的运动效果,解决了现有的具有护膝功能针织服装裤设计过于臃肿,不便于人们运动的问题。

[0020] (2)、该具有护膝功能针织服装裤,将护膝通过加绒层和耐磨层上的缝合区域采用缝合的方式固定在裤腿上,整体不采用硬质物品进行连接,防止硬质物品损伤人们的膝盖,解决了现有的具有护膝功能针织服装裤无法达到护膝的效果甚至还容易损伤人们的膝盖的问题。

## 附图说明

[0021] 图1为本实用新型具有护膝功能针织服装裤的立体结构示意图;

[0022] 图2为本实用新型具有护膝功能针织服装裤的平面结构示意图;

[0023] 图3为本实用新型具有护膝功能针织服装裤的针织裤立体结构示意图;

[0024] 图4为本实用新型具有护膝功能针织服装裤的针织裤平面结构示意图;

[0025] 图5为本实用新型具有护膝功能针织服装裤的护膝立体结构示意图;

[0026] 图6为本实用新型具有护膝功能针织服装裤的护膝俯视图;

[0027] 图7为本实用新型具有护膝功能针织服装裤的护膝侧面剖视图。

[0028] 图中:1、针织裤;2、护膝;3、裤腰;4、裤腿;5、椭圆孔;6、包边;7、加绒层;8、柔软层;9、耐磨层;10、缝合区域。

## 具体实施方式

[0029] 下面将结合本实用新型实施例中的附图,对本实用新型实施例中的技术方案进行清楚、完整地描述,显然,所描述的实施例仅仅是本实用新型一部分实施例,而不是全部的实施例。

[0030] 在本实用新型的描述中,需要理解的是,术语“中心”、“纵向”、“横向”、“长度”、“宽度”、“厚度”、“上”、“下”、“前”、“后”、“左”、“右”、“竖直”、“水平”、“顶”、“底”“内”、“外”、“顺时针”、“逆时针”、“轴向”、“径向”、“周向”等指示的方位或位置关系为基于附图所示的方位或位置关系,仅是为了便于描述本实用新型和简化描述,而不是指示或暗示所指的装置或元件必须具有特定的方位、以特定的方位构造和操作,因此不能理解为对本实用新型的限

制。

[0031] 在本实用新型中,除非另有明确的规定和限定,术语“设置”、“安装”、“相连”、“连接”、“固定”等术语应做广义理解,例如,可以是固定连接,也可以是可拆卸连接;可以是机械连接;可以是直接相连,也可以通过中间媒介间接相连。对于本领域的普通技术人员而言,可以根据具体情况理解上述术语在本实用新型中的具体含义。

[0032] 请参阅图1-7,本实用新型提供一种技术方案:

[0033] 一种具有护膝功能针织服装裤,由图1-2所示,包括针织裤1和两个护膝2,两个护膝2均缝合在针织裤1上,两个护膝2的风格与针织裤1整体的风格相近;

[0034] 由图3-4所示,针织裤1包括裤腰3,裤腰3的下表面固定有两个裤腿4,两个裤腿4之间留有间隙,两个裤腿4的正面中部均开设有椭圆孔5,两个椭圆孔5的表面均固定有包边6;

[0035] 由图5-7所示,护膝2包括加绒层7,加绒层7采用羊毛制成,加绒层7的外表面固定有柔软层8,柔软层8采用棉花制成,柔软层8的外表面固定有耐磨层9,耐磨层9采用人造皮革制成,加绒层7、柔软层8和耐磨层9均为椭圆形状,加绒层7和耐磨层9的大小相等且均大于椭圆孔5,柔软层8的大小与椭圆孔5的大小相等,加绒层7和耐磨层9的厚度均为2-4mm,柔软层8的厚度和裤腿4的厚度相等。既能使针织裤1具有护膝功能,也能避免过于臃肿影响人们运动,通过在使用羊毛制成的加绒层7、棉花制成的柔软层8和人造皮革制成的耐磨层9相互配合,而且柔软层8和裤腿4的厚度一致,加绒层7和耐磨层9的厚度为2-4mm,既能保温和对膝盖进行保护作用,也能不影响人们的运动效果,解决了现有的具有护膝功能针织服装裤设计过于臃肿,不便于人们运动的问题,加绒层7和耐磨层9的外表面四周均设置有缝合区域10,两个护膝2均通过加绒层7和耐磨层9上的缝合区域10固定缝合在对应的裤腿4上,加绒层7位于裤腿4的内部,耐磨层9位于裤腿4的外部,柔软层8位于椭圆孔5的内部,将护膝2通过加绒层7和耐磨层9上的缝合区域10采用缝合的方式固定在裤腿4上,整体不采用硬质物品进行连接,防止硬质物品损伤人们的膝盖,解决了现有的具有护膝功能针织服装裤无法达到护膝的效果甚至还容易损伤人们的膝盖的问题。

[0036] 以上所述,仅为本实用新型较佳的具体实施方式,但本实用新型的保护范围并不局限于此,任何熟悉本技术领域的技术人员在本实用新型揭露的技术范围内,根据本实用新型的技术方案及其实用新型构思加以等同替换或改变,都应涵盖在本实用新型的保护范围之内。

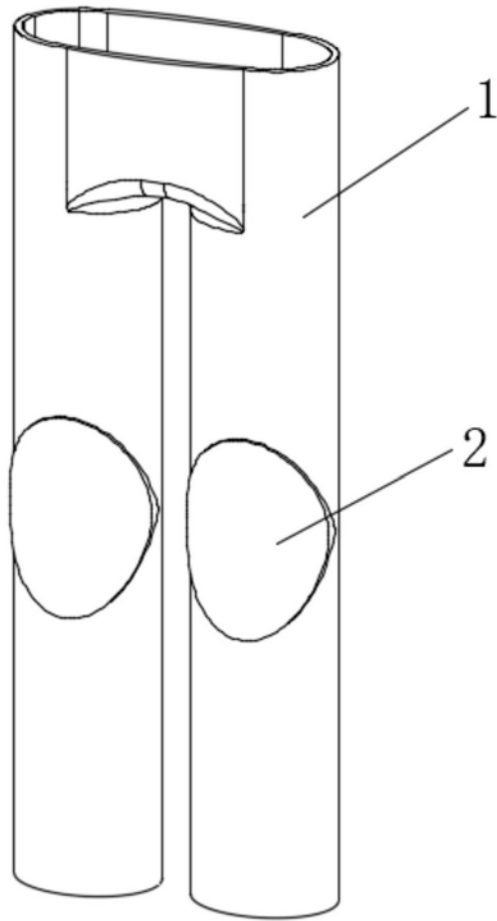


图1

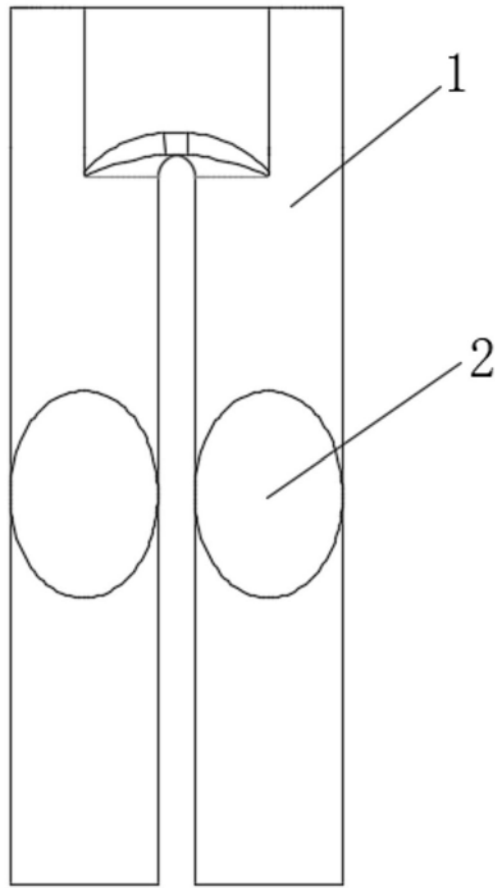


图2

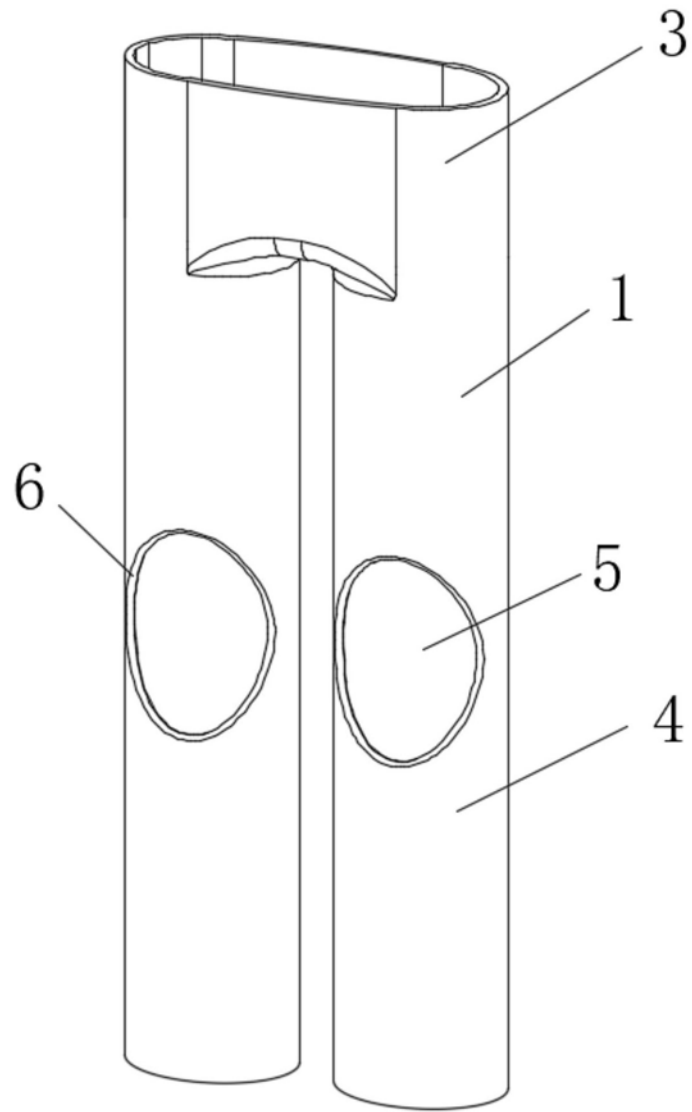


图3



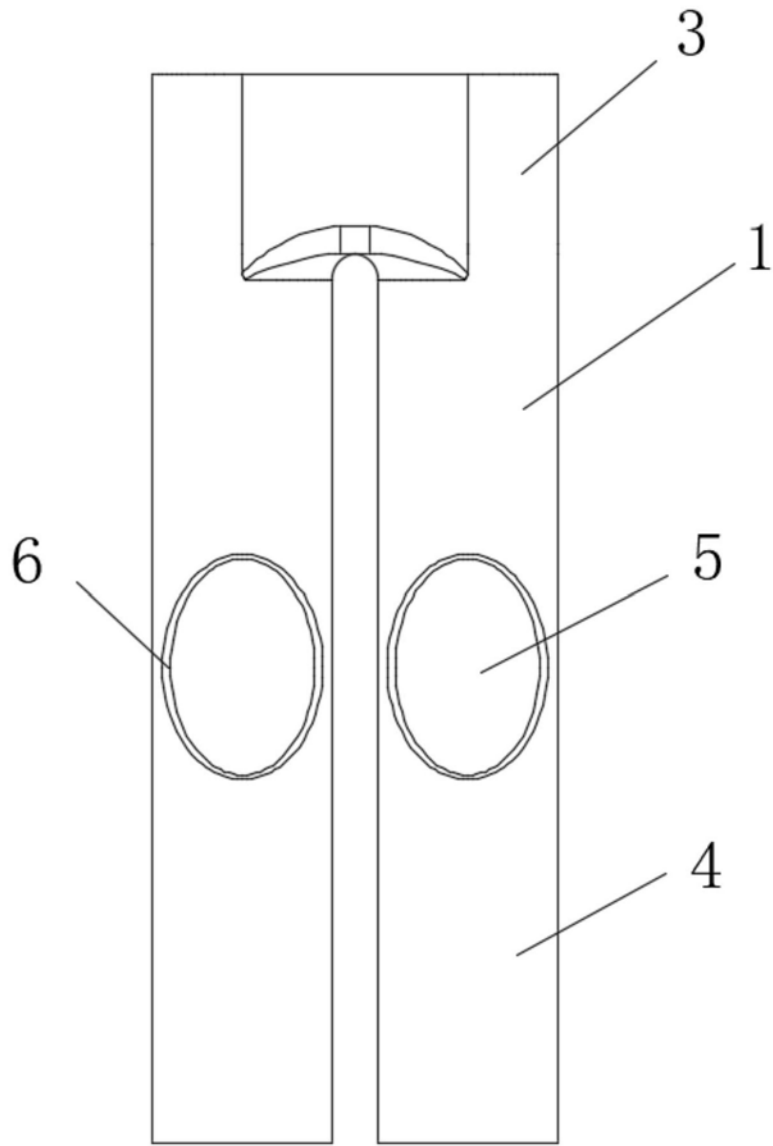


图4

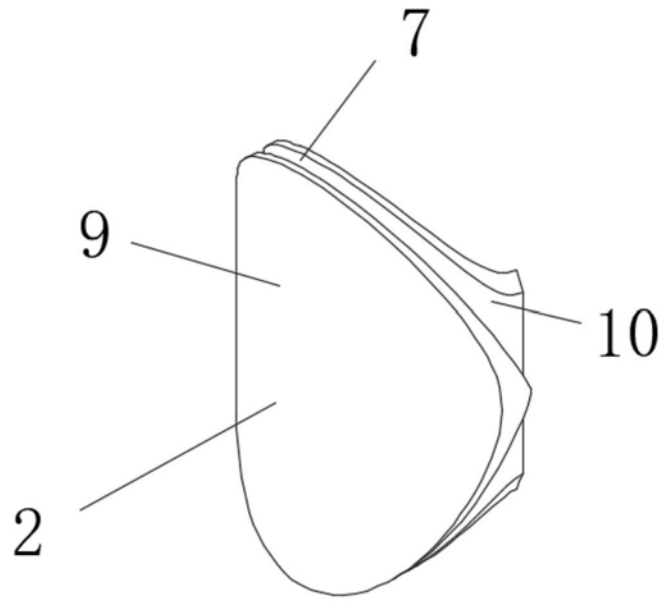


图5

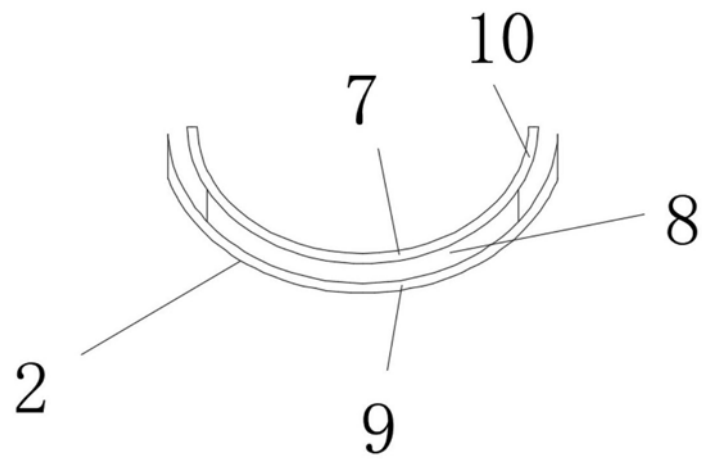


图6

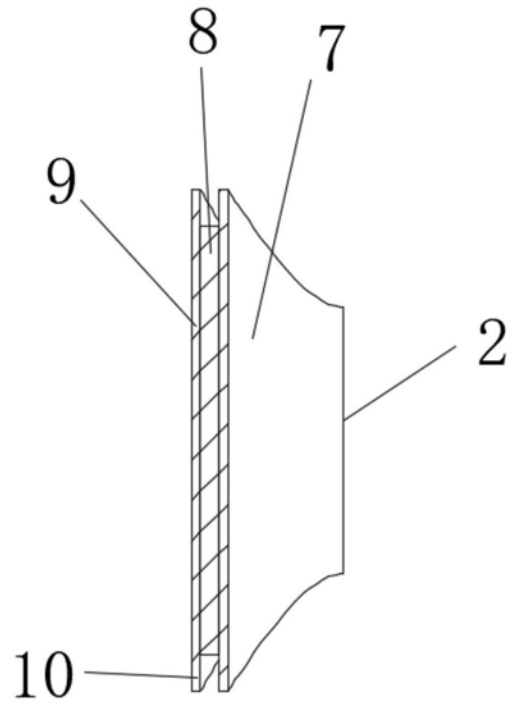


图7