



(19)中華民國智慧財產局

(12)設計說明書公告本

(11)證書號數：TW D214209 S

(45)公告日：中華民國 110 (2021) 年 09 月 21 日

(21)申請案號：109307252

(22)申請日：中華民國 109 (2020) 年 12 月 24 日

(51)LOC.(11)Cl.：28-03

(30)優先權：2020/06/26 美國 29/739,596

(71)申請人：美商 E L C 管理公司 (美國) ELC MANAGEMENT LLC (US)
美國(72)設計人：崔亨珍 CHOI, HYUNG JIN (KR)；格蘭普雷 亞瑟 DE GRANDPRE, ARTHUR
(US)；奧黛尼 羅拉 OTANI, LAURA (US)

(74)代理人：林志剛

(56)參考文獻：

TW D191523

KR 3007065110000

US D655045

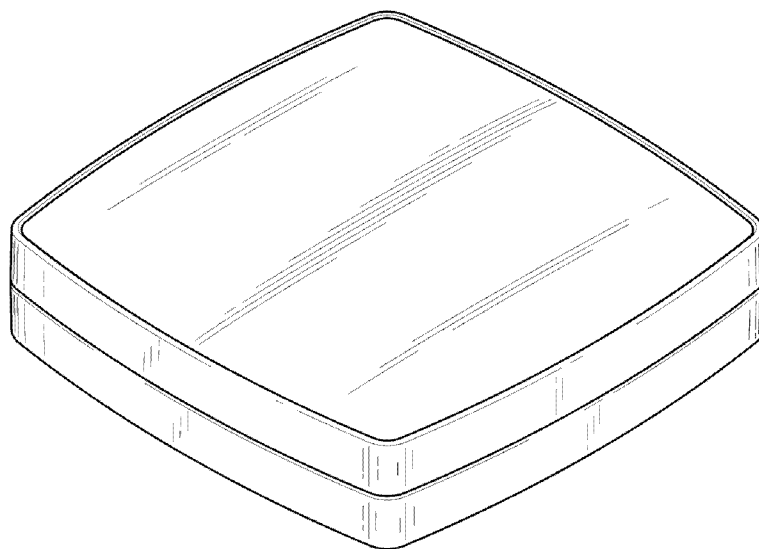
審查人員：吳珀昭

圖式數：9 共 6 頁

(54)名稱

化妝品盒之部分

代表圖：



【立體圖1】



公告本

【設計說明書】

D214209

【中文設計名稱】 化妝品盒之部分

【英文設計名稱】 COSMETIC COMPACT

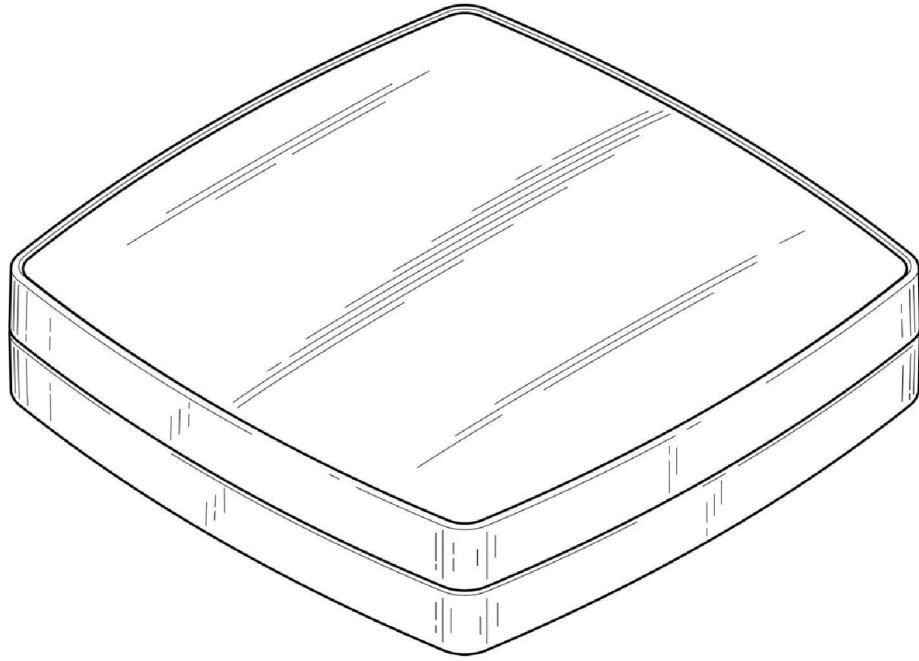
【物品用途】

(省略之)

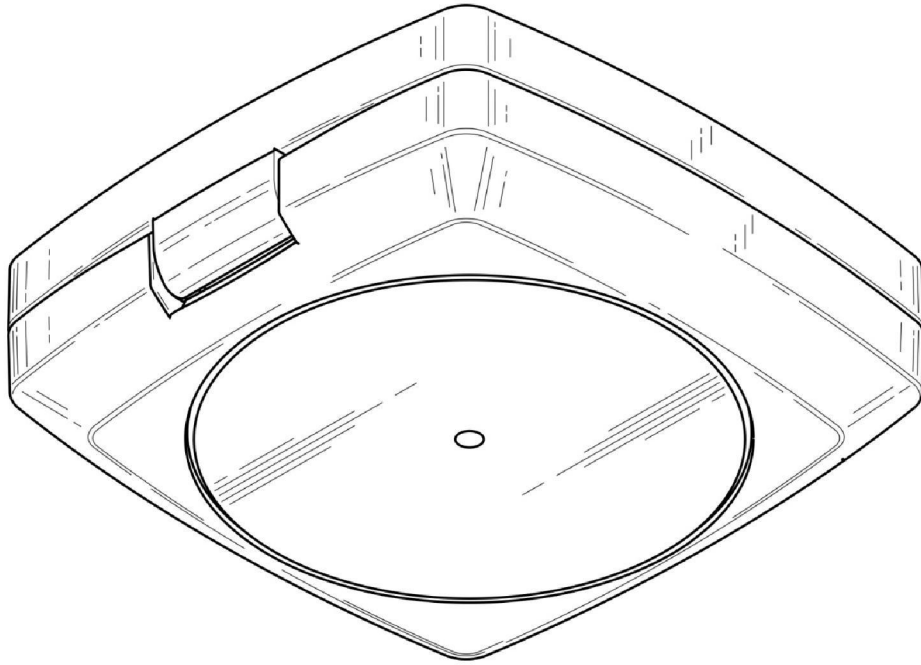
【設計說明】

【0001】 圖式所揭露之虛線部分，為本案不主張設計之部分。

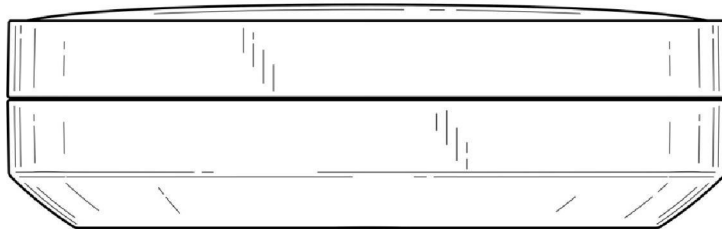
【設計圖式】
(指定代表圖)



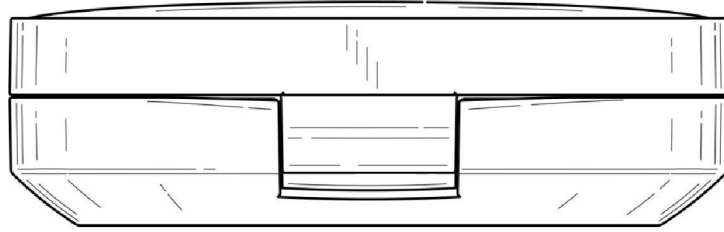
【立體圖 1】



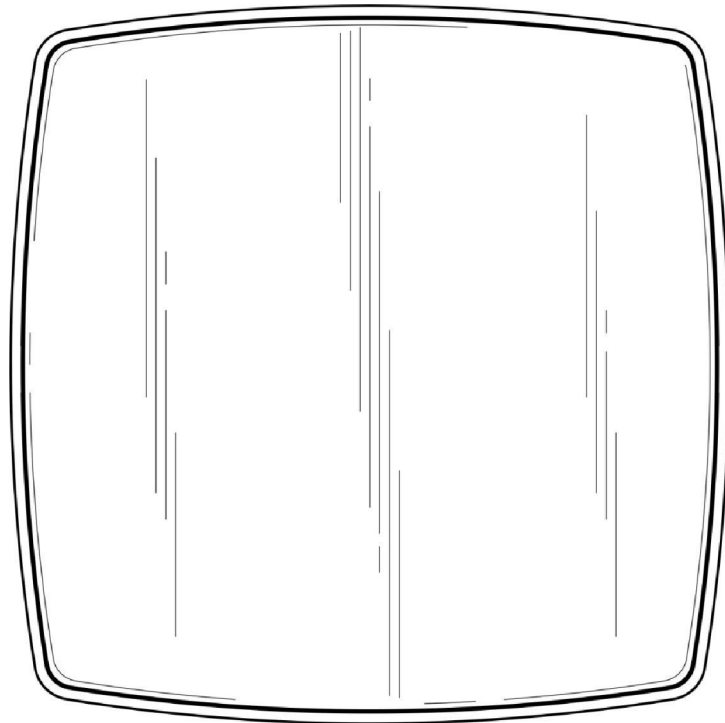
【立體圖2】



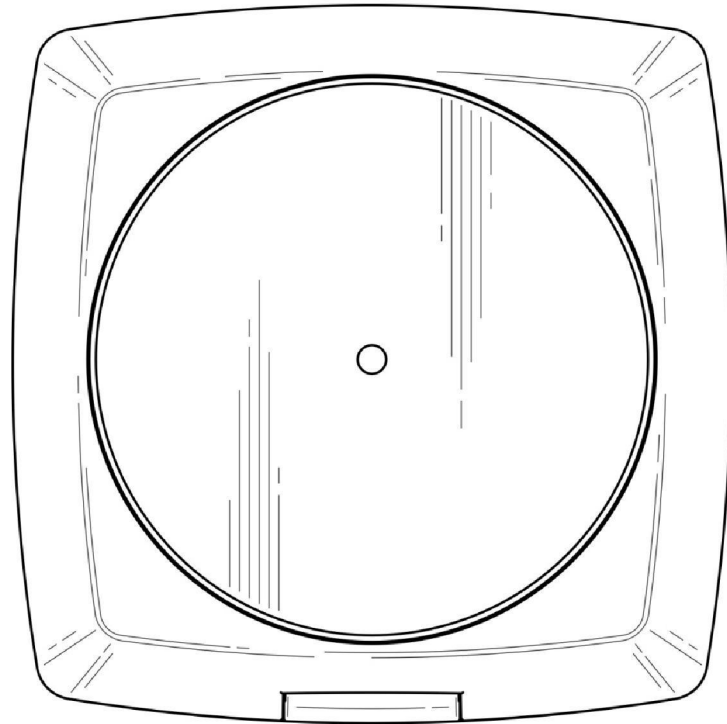
【前視圖】



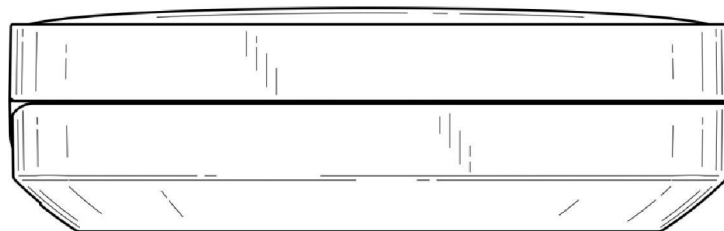
【後視圖】



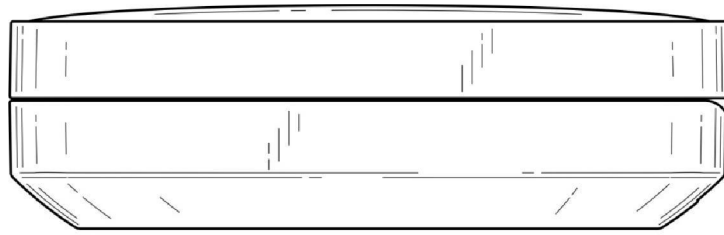
【俯視圖】



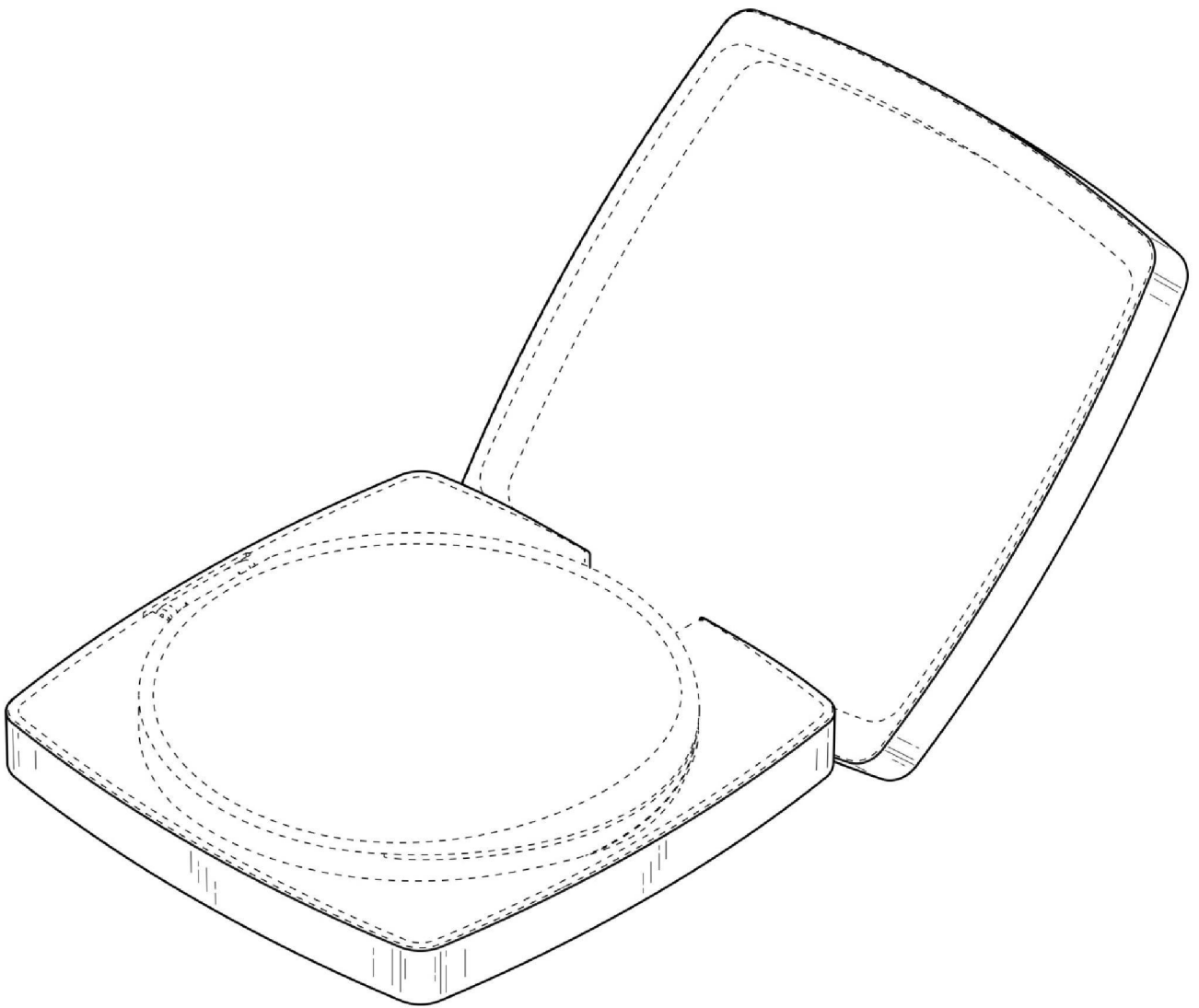
【仰視圖】



【左側視圖】



【右側視圖】



【開蓋狀態圖】