



(12) 实用新型专利

(10) 授权公告号 CN 204084624 U

(45) 授权公告日 2015. 01. 07

(21) 申请号 201420387537. 3

(22) 申请日 2014. 07. 14

(30) 优先权数据

102216585 2013. 09. 04 TW

(73) 专利权人 精威机电有限公司

地址 中国台湾台北市中正区齐东街 24 号 1 楼

(72) 发明人 童拱照 童博晟

(74) 专利代理机构 深圳中一专利商标事务所
44237

代理人 张全文

(51) Int. Cl.

F24F 1/02 (2011. 01)

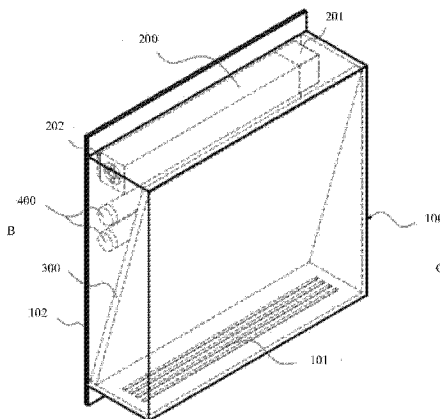
权利要求书1页 说明书3页 附图7页

(54) 实用新型名称

空气过滤装置

(57) 摘要

本实用新型为一种空气过滤装置,其中包括本体外壳、活动式盖板、入风口、过滤网、风扇、马达、与紫外线灯,其中,该本体外壳为方型立方体,该方型立方体的大面积的面设有活动式盖板,该本体外壳下方另设有入风口;该过滤网设置于该本体外壳内部,且斜置于该本体外壳内部,其中一面为面向入风口,另一面则面向该活动式盖板;该风扇设于该本体外壳内部上方处,且于该过滤网与该活动式盖板之间;该紫外线灯设置于该本体外壳内部上方,且于该风扇下方,并位于该过滤网与该活动式盖板之间。



1. 一种空气过滤装置,其特征在于,包括:

本体外壳,为方型立方体,其中一大面积的面设有活动式盖板,该本体外壳下方另设有入风口;

过滤网,设置于该本体外壳内部,且斜置于该本体外壳内部,其中一面面向入风口,另一面则面向该活动式盖板;

风扇,设于该本体外壳内部上方处,且位于该过滤网与该活动式盖板之间;以及

紫外线灯,设置于该本体外壳内部上方,且位于该风扇下方,并位于该过滤网与该活动式盖板之间。

2. 如权利要求 1 所述的空气过滤装置,其特征在于,该本体外壳为长方形立方体、或正方形立方体。

3. 如权利要求 1 所述的空气过滤装置,其特征在于,该本体外壳嵌入于墙面中,且该活动式盖板的一侧嵌于该墙面的室内一侧,该入风口则设于该墙面的另一侧,也在室外。

4. 如权利要求 1 所述的空气过滤装置,其特征在于,该本体外壳内有设置挡片,并设置于该本体外壳下方,且靠近于该活动式盖板。

5. 如权利要求 1 所述的空气过滤装置,其特征在于,该风扇包含一运转马达以及出风口。

6. 如权利要求 1 所述的空气过滤装置,其特征在于,该入风口为多个长条形或细长型的入风口。

7. 如权利要求 1 所述的空气过滤装置,其特征在于,该入风口为防水性材质。

8. 如权利要求 1 所述的空气过滤装置,其特征在于,该本体外壳另设有百叶风板,并形成一横长式斜入气孔。

空气过滤装置

技术领域

[0001] 本实用新型关于一种空气过滤装置, 以将室外空气经过过滤网及紫外线灯的杀菌, 提供室内干净清晰稳定的空气。

背景技术

[0002] 一般的通风机抽风机基本上都是只以加强室内对室外的空气流动性为主, 通过一个排风扇, 达到排出空气或吸入空气的目的, 但无法保证吸入的空气是否清净无杂质灰尘, 让室内空气保持在一稳定的清晰空气中。

[0003] 由此可见, 上述习用技术仍有诸多缺失, 实非一良善的设计者, 而急需加以改良。

实用新型内容

[0004] 本实用新型的目的在于提出一种空气过滤装置, 以将室外空气经过过滤网及紫外线灯的杀菌, 提供室内干净清晰稳定的空气, 由一本体外壳、活动式盖板、入风口、过滤网、风扇、马达、与紫外线灯组成, 该本体外壳为一方型立方体, 且可为长方形立方体、或正方形立方体, 其中该本体外壳也可另设有横长式斜通气孔, 使空气更易于进入该本体外壳之中, 且该横长式斜通气孔也可为非防水材质, 但需将该本体外壳设置于不必防水的地方, 其中, 该本体外壳一大面积的面设有活动式盖板, 该本体外壳下方另设有入风口, 该入风口为多个长条形或细长型的入风口, 以防止雨水进入, 且为防水性材质; 该过滤网设置于该本体外壳内部, 且斜置于该本体外壳内部, 其中一面系面向入风口, 另一面则面向该活动式盖板, 其中, 斜放的目的在于可增加滤网的面积, 以发挥最大的过滤功效, 且易于使用者更换; 该风扇设于该本体外壳内部上方处, 且在该过滤网与该活动式盖板之间; 该紫外线灯设置在该本体外壳内部上方, 但在该风扇下方, 也位于该过滤网与该活动式盖板之间。

[0005] 其中该本体外壳为嵌入于墙面中, 且该活动式盖板的一侧嵌于该墙面的室内一侧, 该入风口则设于该墙面的另一侧, 也为室外, 而该本体外壳内有设置挡片, 并设置于该本体外壳内部下方, 且靠近于该活动式盖板, 以防止该过滤网滑出本体外壳, 另外该风扇包含一运转马达以及出风口。

[0006] 上列详细说明乃针对本实用新型的一可行实施例进行具体说明, 但是该实施例并非用以限制本实用新型的专利范围, 凡未脱离本实用新型技艺精神所为的等效实施或变更, 均应包含在本案的专利范围中。

附图说明

[0007] 请参阅有关本实用新型之详细说明及其附图, 将可进一步了解本实用新型之技术内容及其目的功效; 有关附图为:

[0008] 图 1 为本实用新型空气过滤装置示意图;

[0009] 图 2 为本实用新型空气过滤装置使用状态示意图;

[0010] 图 3 为本实用新型空气过滤装置侧视图;

- [0011] 图 4 为本实用新型空气过滤装置使用状态侧视图；
[0012] 图 5 为本实用新型空气过滤装置空气路径示意图；
[0013] 图 6 为本实用新型空气过滤装置另一状态风向侧视图；
[0014] 图 7 为本实用新型空气过滤装置另一使用状态风向侧视图。

具体实施方式

[0015] 请参阅图 1、以及图 2，为空气过滤装置示意图、以及使用状态示意图，该空气过滤装置由一本体外壳 100、活动式盖板 102、入风口 101、过滤网 300、风扇 200、马达 201、出风口 202、与紫外线灯 400 组成，其中，该本体外壳 100，为一方形立方体，即可为长方形立方体、或正方形立方体，其中一大面积的面设有活动式盖板 102；该活动式盖板 102 上方有一出风口 202，而该本体外壳下方另设有入风口 101，该过滤网 300 设置在该本体外壳 100 内部，且斜置于该本体外壳 100 内部，其中一面面向入风口 101，另一面则面向该活动式盖板 102；该风扇 200 设于该本体外壳 100 内部上方处，且于该过滤网 300 与该活动式盖板 102 之间；该紫外线灯 400 设置于该本体外壳 100 内部上方，但在该风扇 200 下方，也位于该过滤网 200 与该活动式盖板 102 之间。

[0016] 其中该本体外壳 100 嵌入于墙面 A 中，且该活动式盖板 102 的一侧为嵌于该墙面 A 的室内 B 一侧，该入风口则设于该墙面 A 的另一侧，亦为室外 C，而该本体外壳 100 内有设置挡片，并设置于该本体外壳 100 内部下方，且靠近于该活动式盖板 102，以防止该过滤网 300 滑出本体外壳 100 之外，另外该风扇 200 包含一运转马达 201 以及一可与活动式盖板相通的出风口 202。

[0017] 请参阅图 3、图 4 以及图 5，为空气过滤装置侧视图、以及使用状态侧视图以及空气路径示意图，由本体外壳 100、活动式盖板 102、入风口 101、过滤网 300、风扇 200、马达 201、与紫外线灯 400 组成，其中，在使用时，该活动式盖板 102 会关闭，使空气路径 D 经由室外 C 由入风口 101 被吸入至该本体外壳 100，再由过滤网 300 除去杂质灰尘，并以紫外线灯 400 进行杀菌动作，再由风扇 200 吸入再经活动式盖板 102 上方的出风口 202 将风送入室内 B 中。

[0018] 请参阅图 6、及图 7，为另一状态风向侧视图、及另一使用状态风向侧视图，由一本体外壳 100、活动式盖板 102、入风口 101、百叶风板 103、过滤网 300、风扇 200、马达 201、与紫外线灯 400 组成，其中，在使用时，该活动式盖板 102 会关闭，百叶风板会成一固定角度开起，形成一横长式斜入气孔，使空气路径 D 经由室外 C 由入风口 101 被吸入至该本体外壳 100，再由过滤网 300 除去杂质灰尘，并以紫外线灯 400 进行杀菌动作，再由风扇 200 吸入，再经活动式盖板 102 上方之出风口 202 将风送入室内 B 中。

[0019] 上列详细说明系针对本实用新型的一可行实施例的具体说明，但该实施例并非用以限制本实用新型的专利范围，凡未脱离本实用新型技艺精神所为的等效实施或变更，均应包含于本案的专利范围中。

[0020] 综上所述，本案不但在空间型态上确属创新，并能较习用物品增进上述多项功效，应已充分符合新颖性及进步性的法定新型专利要件，爰依法提出申请，恳请贵局核准本件新型专利申请案，以励创新，至感德便。

[0021] 【符号说明】

- [0022] 100 本体外壳
- [0023] 101 入风口
- [0024] 102 活动式盖板
- [0025] 103 百叶风板
- [0026] 200 风扇
- [0027] 201 运转马达
- [0028] 202 出风口
- [0029] 300 过滤网
- [0030] 400 紫外线灯
- [0031] A 墙面
- [0032] B 室内
- [0033] C 室外
- [0034] D 空气路径

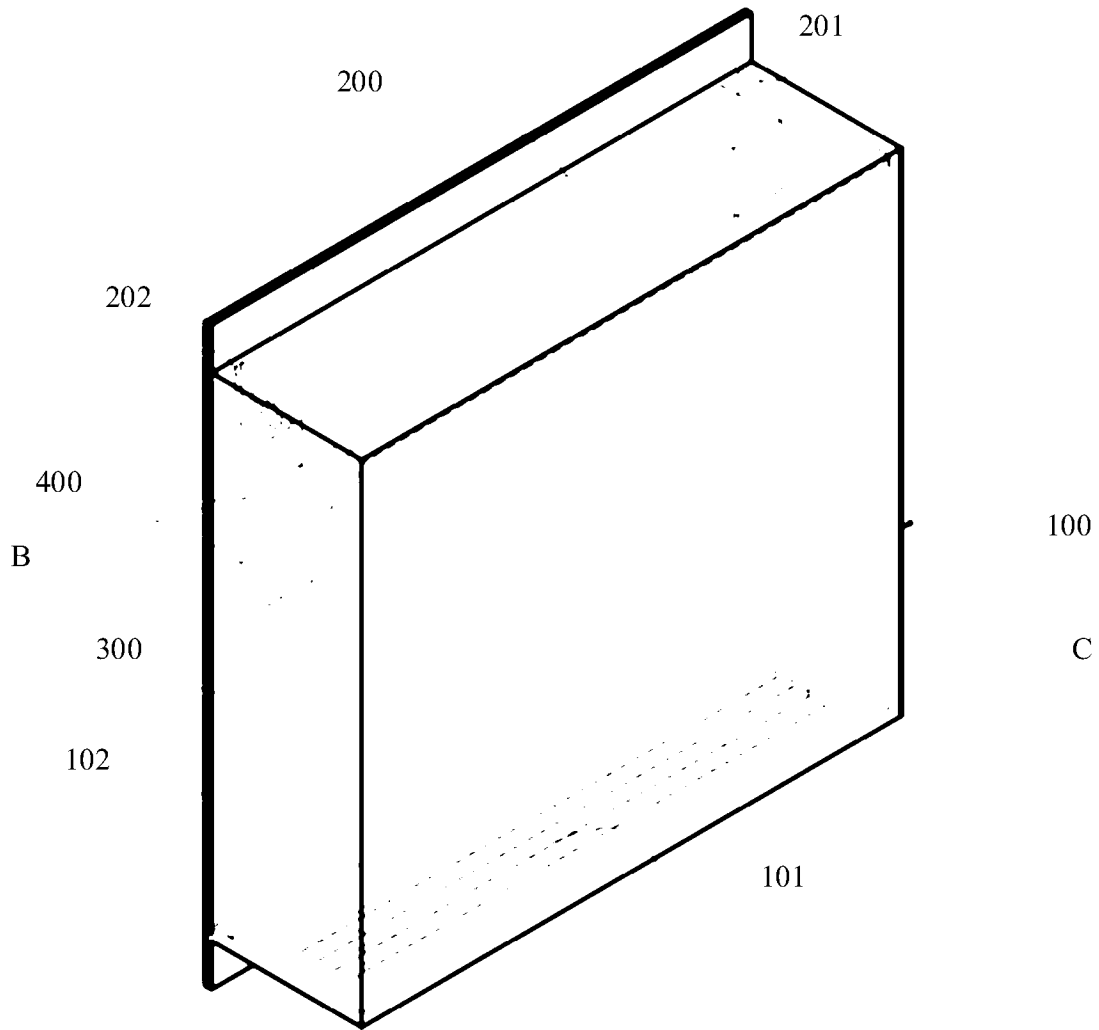


图 1

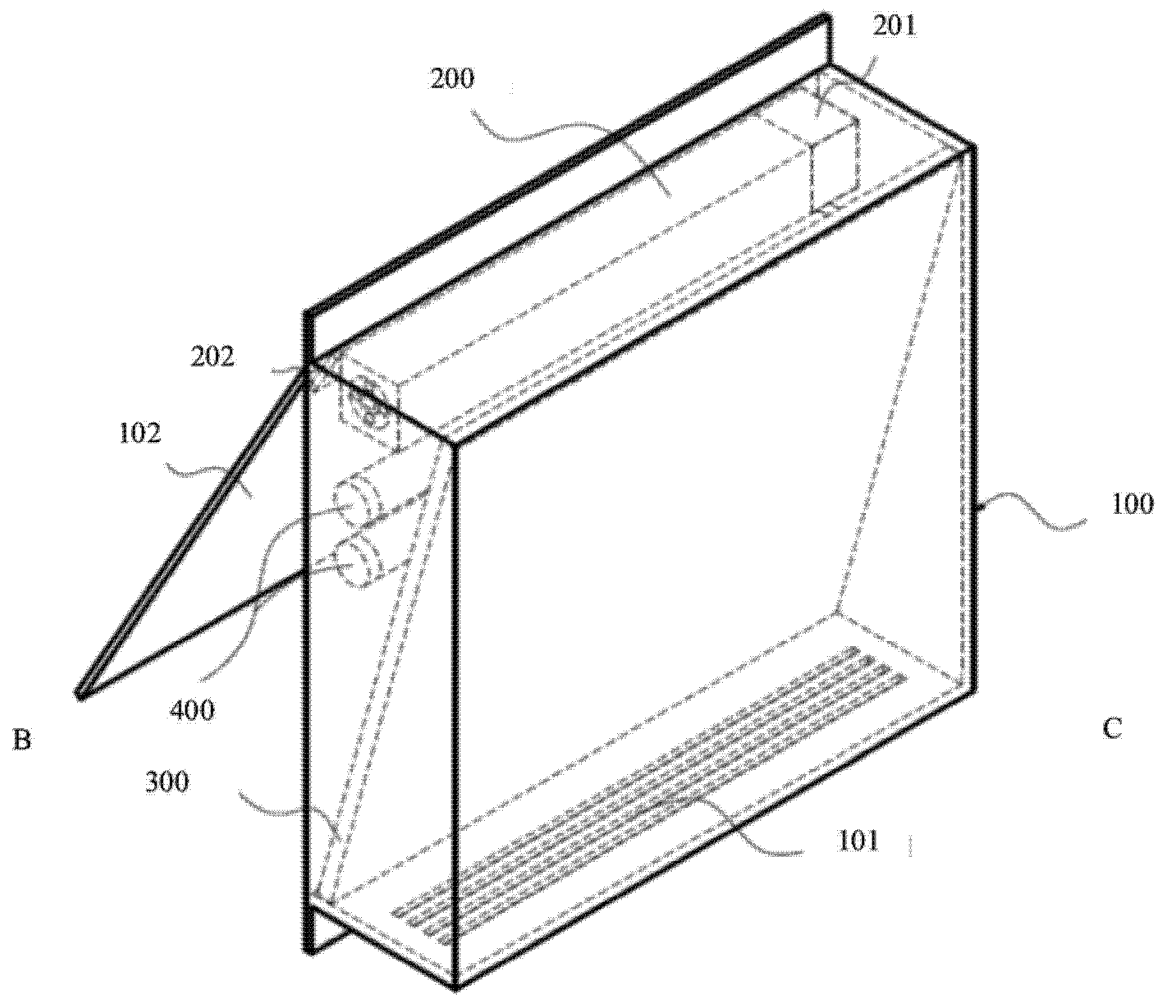


图 2

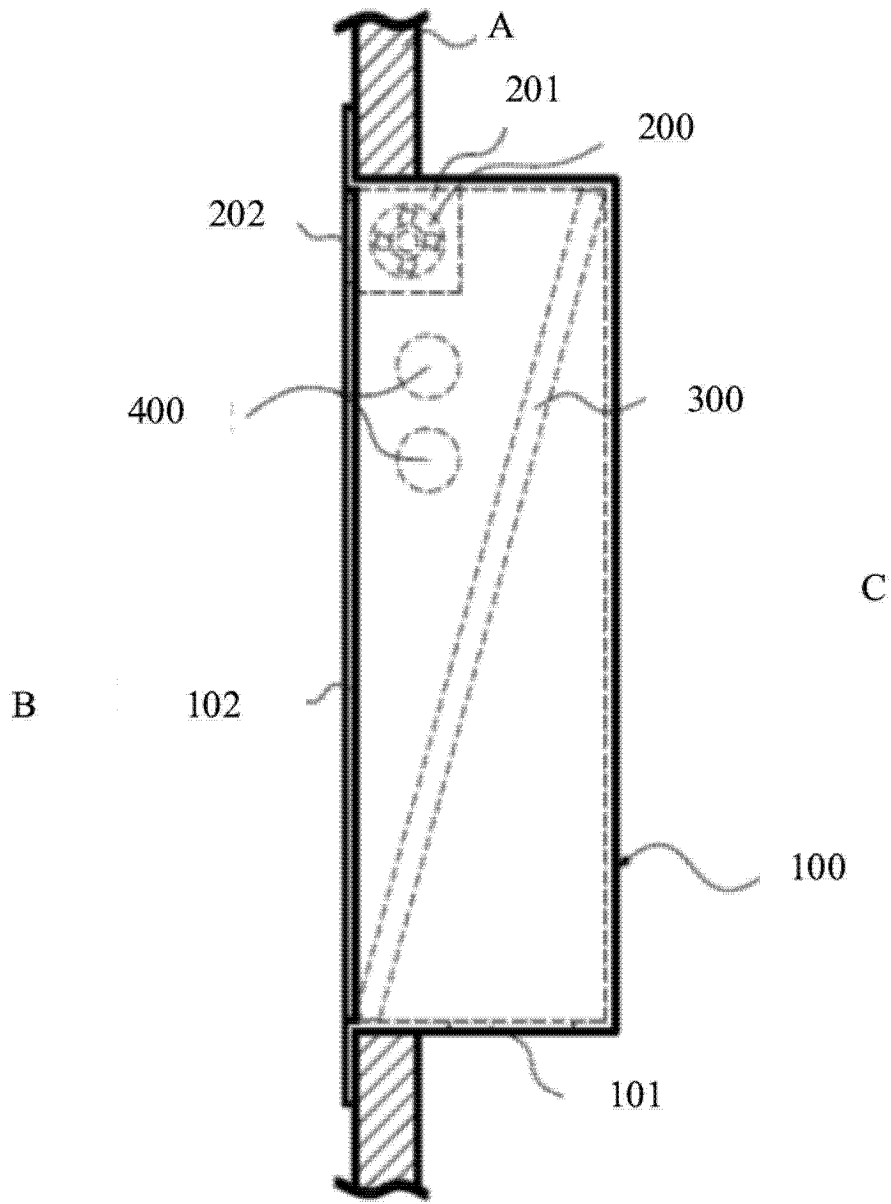


图 3

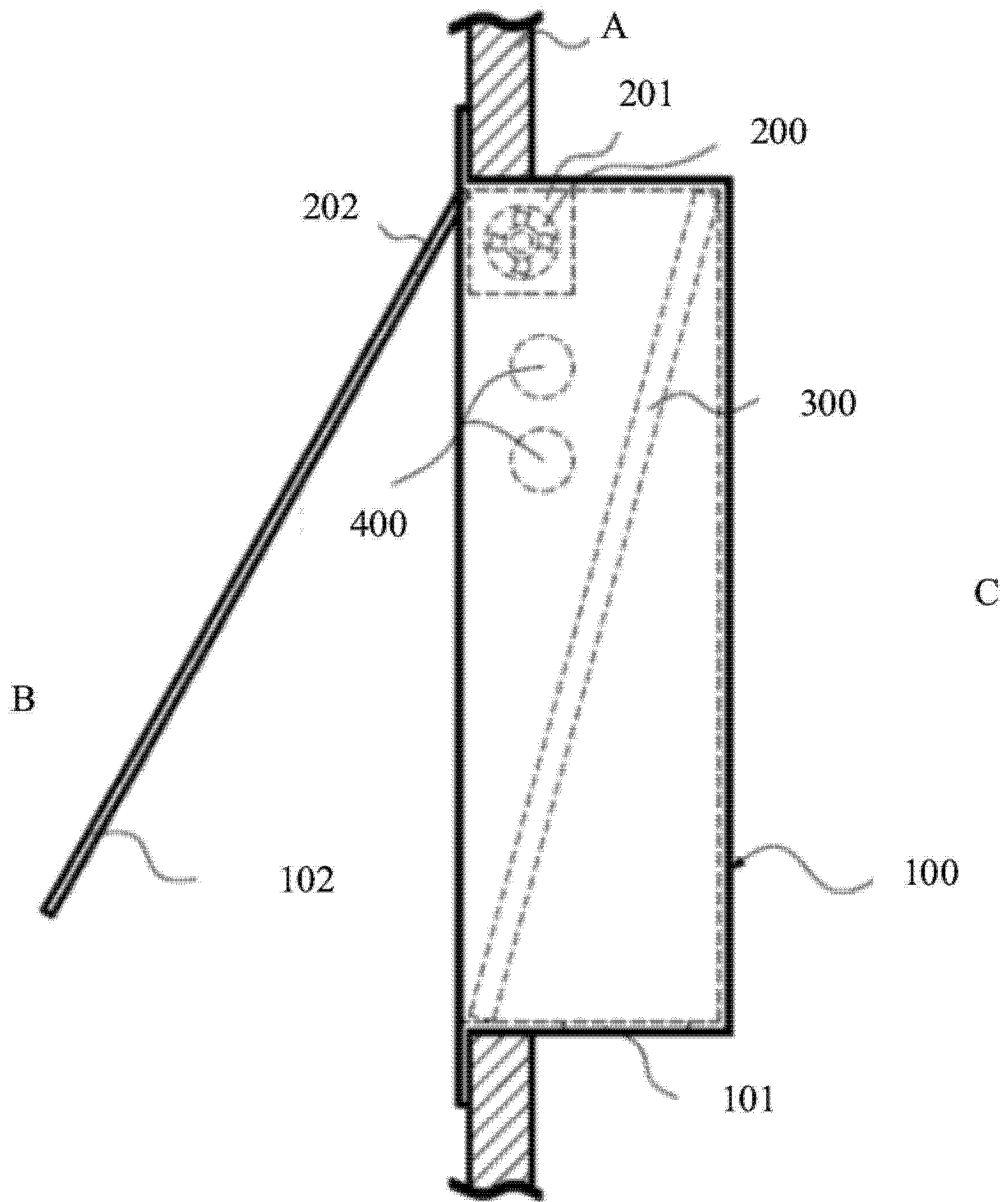


图 4

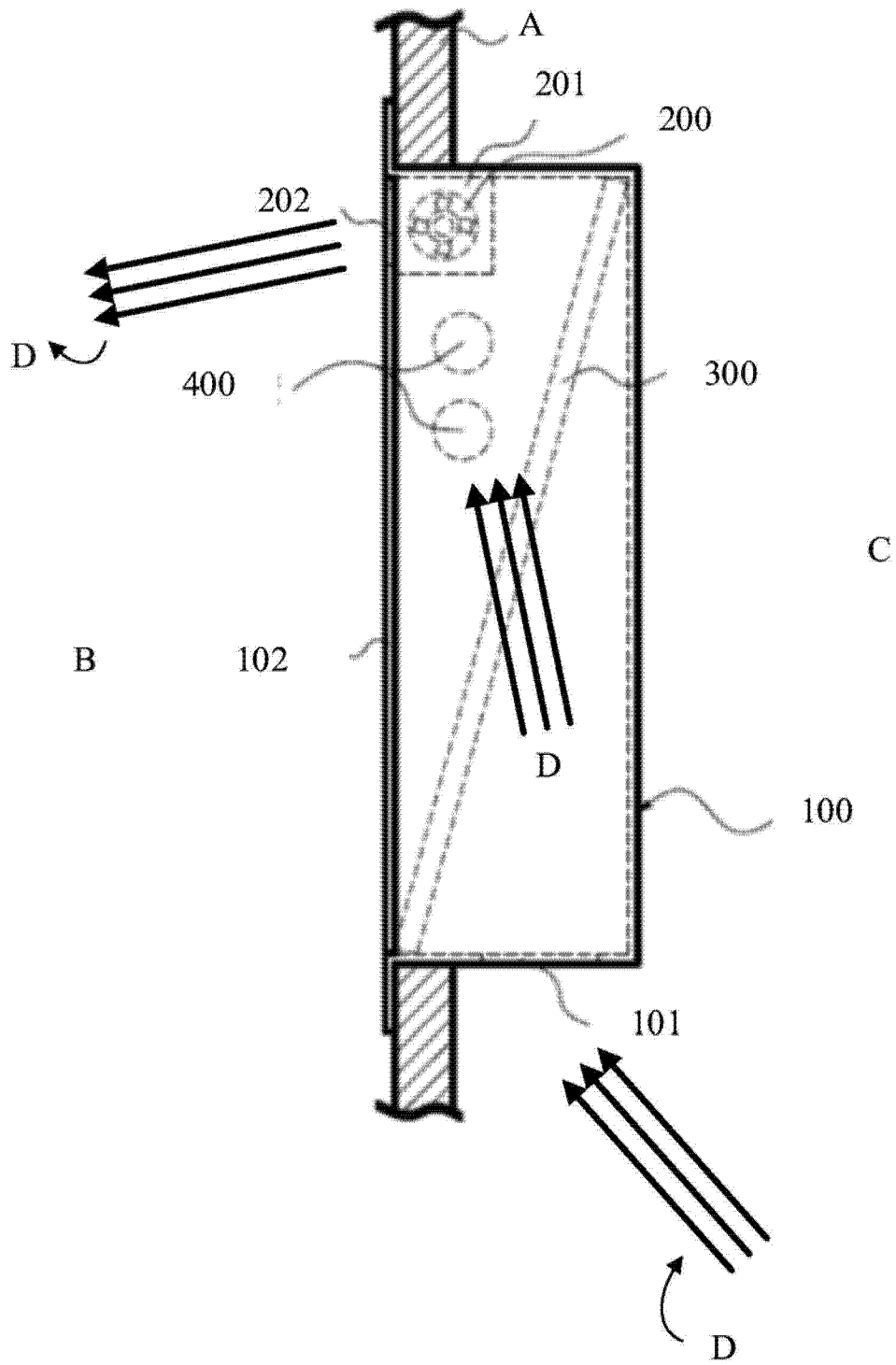


图 5

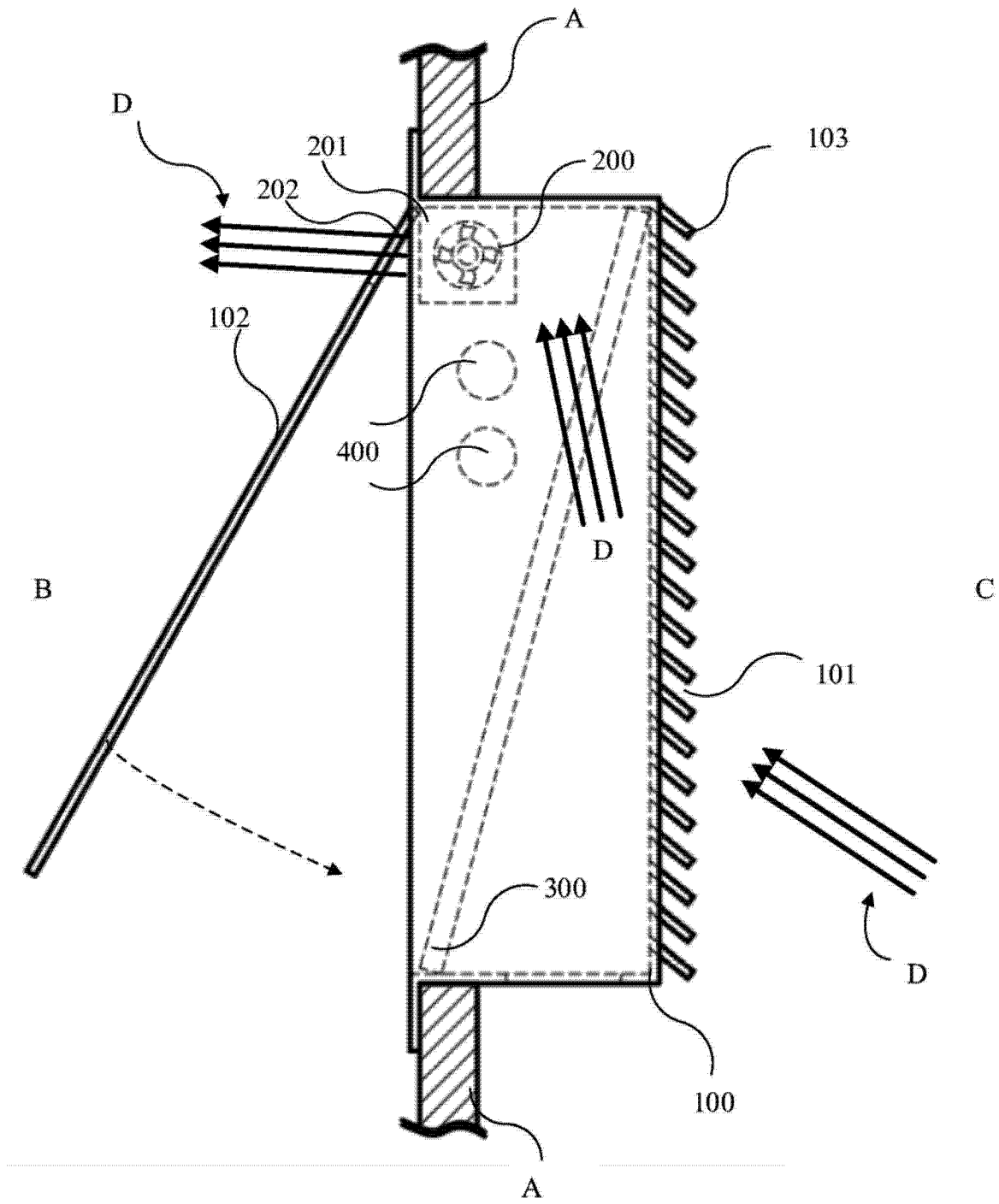


图 6

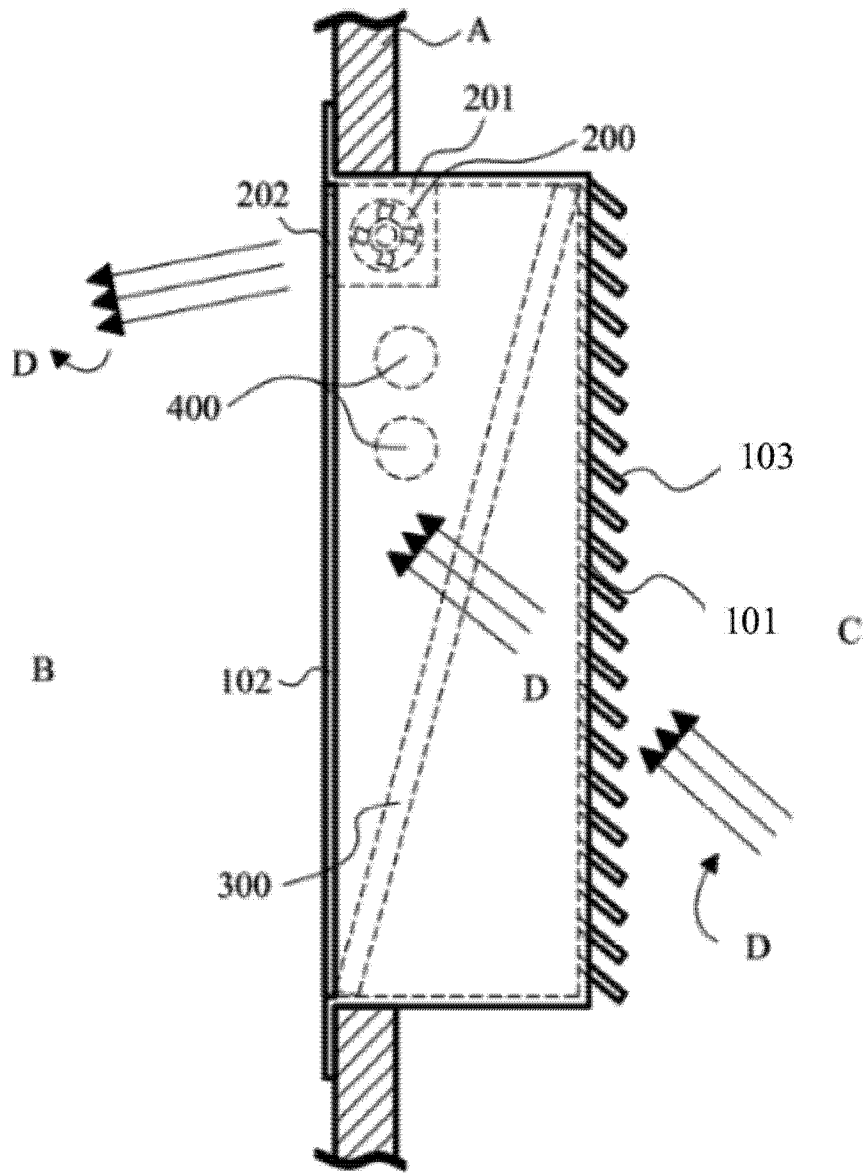


图 7