



(12)发明专利申请

(10)申请公布号 CN 106040471 A

(43)申请公布日 2016. 10. 26

(21)申请号 201610635819.4

(22)申请日 2016.08.05

(71)申请人 无锡市天龙装饰材料有限公司

地址 214000 江苏省无锡市惠山区玉祁镇
五牧村

(72)发明人 冯才南

(74)专利代理机构 苏州广正知识产权代理有限
公司 32234

代理人 张利强

(51) Int. Cl.

B05B 9/01(2006.01)

B05B 9/04(2006.01)

B05B 15/04(2006.01)

B05D 3/02(2006.01)

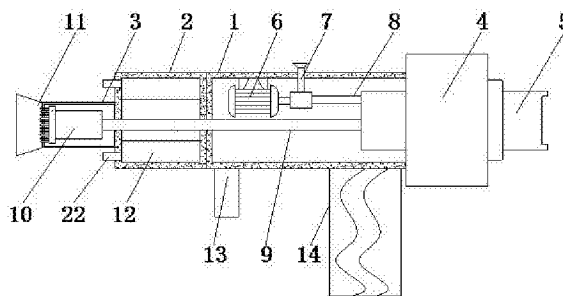
权利要求书1页 说明书3页 附图1页

(54)发明名称

一种使用方便的五金喷漆装置

(57)摘要

本发明公开了一种使用方便的五金喷漆装置,包括加压箱,所述加压箱的一侧固定设有烘干箱,所述烘干箱远离加压箱的一侧固定设有喷漆箱,所述加压箱的另一侧固定设有固定器,所述固定器内穿插设有存漆箱,所述加压箱的内壁顶部固定设有气泵,且气泵的输入端连通有进气管,所述进气管的顶部贯穿加压箱并延伸至加压箱的上方,所述气泵的输出端通过加压管与存漆箱的一侧连通,所述存漆箱的一侧连通有喷漆管。该使用方便的五金喷漆装置,通过对烘干器的设置,喷出的油漆能够得到快速而高效的烘干,减少了油漆自然晾干的时间,提高了工作效率,同时也提高了喷漆效果,方便工作人员给小型五金件进行喷漆。



1. 一种使用方便的五金喷漆装置,包括加压箱(1),其特征在于:所述加压箱(1)的一侧固定设有烘干箱(2),所述烘干箱(2)远离加压箱(1)的一侧固定设有喷漆箱(3),所述加压箱(1)的另一侧固定设有固定器(4),所述固定器(4)内穿插设有存漆箱(5),所述加压箱(1)的内壁顶部固定设有气泵(6),且气泵(6)的输入端连通有进气管(7),所述进气管(7)的顶部贯穿加压箱(1)并延伸至加压箱(1)的上方,所述气泵(6)的输出端通过加压管(8)与存漆箱(5)的一侧连通,所述存漆箱(5)的一侧连通有喷漆管(9),所述喷漆管(9)远离存漆箱(5)的一端依次贯穿加压箱(1)、烘干箱(2)和喷漆箱(3)并延伸至喷漆箱(3)的内部,所述喷漆管(9)远离存漆箱(5)的一侧连通有喷头(10),所述喷漆箱(3)远离烘干箱(2)的一侧安装有保护罩(11),所述烘干箱(2)的内壁顶部和底部对称设有烘干器(12),所述加压箱(1)的底部从左到右依次设有控制器(13)和把手(14),所述控制器(13)与气泵(6)电性连接。

2. 根据权利要求1所述的一种使用方便的五金喷漆装置,其特征在于:所述固定器(4)的顶部设有连接杆(15),所述连接杆(15)的底部贯穿固定器(4)并延伸至固定器(4)的内部,所述连接杆(15)的底部固定安装有压板(16),所述连接杆(15)上且位于压板(16)的顶部与固定器(4)的内壁顶部之间环绕设有复位弹簧(17),所述连接杆(15)的顶部固定设有拉环(18)。

3. 根据权利要求1所述的一种使用方便的五金喷漆装置,其特征在于:所述烘干器(12)的内壁底部从左到右依次设有加热板(19)和支撑杆(20),所述支撑杆(20)的顶部固定设有风机(21),所述烘干器(12)的一端连通有烘干管(22),所述控制器(13)分别与加热板(19)和风机(20)电性连接。

4. 根据权利要求1所述的一种使用方便的五金喷漆装置,其特征在于:所述固定器(4)的两侧均开设有与存漆箱(5)相适配的凹槽。

5. 根据权利要求1所述的一种使用方便的五金喷漆装置,其特征在于:所述喷头(10)远离喷漆管(9)的一侧设有喷嘴。

一种使用方便的五金喷漆装置

技术领域

[0001] 本发明涉及五金加工技术领域,具体为一种使用方便的五金喷漆装置。

背景技术

[0002] 喷涂通过喷枪或碟式雾化器,借助于压力或离心力,分散成均匀而微细的雾滴,施涂于被涂物表面的涂装方法,可分为空气喷涂、无空气喷涂、静电喷涂以及上述基本喷涂形式的各种派生的方式,如大流量低压力雾化喷涂、热喷涂、自动喷涂、多组喷涂等,喷涂作业生产效率高,适用于手工作业及工业自动化生产,应用范围广主要有五金、塑胶、家私、军工、船舶等领域,是现今应用最普遍的一种涂装方式;喷涂作业需要环境要求有百万级到百级的无尘车间,喷涂设备有喷枪,喷漆室,供漆室,固化炉,喷涂工件输送作业设备,消雾及废水,废气处理设备等,然而传统的五金喷漆装置,不能够直接给五金件上的油漆进行烘干,这样会直接影响五金件的喷漆效果,降低了五金件的产品质量。

发明内容

[0003] 本发明的目的在于提供一种使用方便的五金喷漆装置,以解决上述背景技术中提出的问题。

[0004] 为实现上述目的,本发明提供如下技术方案:一种使用方便的五金喷漆装置,包括加压箱,所述加压箱的一侧固定设有烘干箱,所述烘干箱远离加压箱的一侧固定设有喷漆箱,所述加压箱的另一侧固定设有固定器,所述固定器内穿插设有存漆箱,所述加压箱的内壁顶部固定设有气泵,且气泵的输入端连通有进气管,所述进气管的顶部贯穿加压箱并延伸至加压箱的上方,所述气泵的输出端通过加压管与存漆箱的一侧连通,所述存漆箱的一侧连通有喷漆管,所述喷漆管远离存漆箱的一端依次贯穿加压箱、烘干箱和喷漆箱并延伸至喷漆箱的内部,所述喷漆管远离存漆箱的一侧连通有喷头,所述喷漆箱远离烘干箱的一侧安装有保护罩,所述烘干箱的内壁顶部和底部对称设有烘干器,所述加压箱的底部从左到右依次设有控制器和把手,所述控制器与气泵电性连接。

[0005] 优选的,所述固定器的顶部设有连接杆,所述连接杆的底部贯穿固定器并延伸至固定器的内部,所述连接杆的底部固定安装有压板,所述连接杆上且位于压板的顶部与固定器的内壁顶部之间环绕设有复位弹簧,所述连接杆的顶部固定设有拉环。

[0006] 优选的,所述烘干器的内壁底部从左到右依次设有加热板和支撑杆,所述支撑杆的顶部固定设有风机,所述烘干器的一端连通有烘干管,所述控制器分别与加热板和风机电性连接。

[0007] 优选的,所述固定器的两侧均开设有与存漆箱相适配的凹槽。

[0008] 优选的,所述喷头远离喷漆管的一侧设有喷嘴。

[0009] 与现有技术相比,本发明的有益效果是:该使用方便的五金喷漆装置,通过对烘干器的设置,喷出的油漆能够得到快速而高效的烘干,减少了油漆自然晾干的时间,提高了工作效率,同时也提高了喷漆效果,方便工作人员给小型五金件进行喷漆,通过对固定器的设

置,使存漆箱良好的固定,提高了喷漆装置的性能,有效的提高了喷漆的效果,通过对保护罩的设置,使喷出的油漆喷射在一定的范围,防止油漆喷洒到其他地方,有效提高了喷漆装置的喷漆效果,增强了喷漆的能力,该装置结构简单,操作方便,性能优异,方便人们的使用,提高了五金件的喷漆的效率。

附图说明

[0010] 图1为本发明结构示意图;

图2为本发明固定器的结构示意图;

图3为本发明烘干器的结构示意图。

[0011] 图中:1加压箱、2烘干箱、3喷漆箱、4固定器、5存漆箱、6气泵、7进气管、8加压管、9喷漆管、10喷头、11保护罩、12烘干器、13控制器、14把手、15连接杆、16压板、17复位弹簧、18拉环、19加热板、20支撑杆、21风机、22烘干管。

具体实施方式

[0012] 下面将结合本发明实施例中的附图,对本发明实施例中的技术方案进行清楚、完整地描述,显然,所描述的实施例仅仅是本发明一部分实施例,而不是全部的实施例。基于本发明中的实施例,本领域普通技术人员在没有做出创造性劳动前提下所获得的所有其他实施例,都属于本发明保护的范围。

[0013] 请参阅图1-3,本发明提供一种技术方案:一种使用方便的五金喷漆装置,包括加压箱1,加压箱1的一侧固定设有烘干箱2,烘干箱2远离加压箱1的一侧固定设有喷漆箱3,加压箱1的另一侧固定设有固定器4,固定器4的顶部设有连接杆15,连接杆15的底部贯穿固定器4并延伸至固定器4的内部,连接杆15的底部固定安装有压板16,连接杆15上且位于压板16的顶部与固定器4的内壁顶部之间环绕设有复位弹簧17,连接杆15的顶部固定设有拉环18,固定器4的两侧均开设有与存漆箱5相适配的凹槽,通过对固定器4的设置,使存漆箱5良好的固定,提高了喷漆装置的性能,有效的提高了喷漆的效果,固定器4内穿插设有存漆箱5,加压箱1的内壁顶部固定设有气泵6,且气泵6的输入端连通有进气管7,进气管7的顶部贯穿加压箱1并延伸至加压箱1的上方,气泵6的输出端通过加压管8与存漆箱5的一侧连通,存漆箱5的一侧连通有喷漆管9,喷漆管9远离存漆箱5的一端依次贯穿加压箱1、烘干箱2和喷漆箱3并延伸至喷漆箱3的内部,喷漆管9远离存漆箱5的一侧连通有喷头10,喷头10远离喷漆管9的一侧设有喷嘴,喷漆箱3远离烘干箱2的一侧安装有保护罩11,通过对保护罩11的设置,使喷出的油漆喷射在一定的范围,防止油漆喷洒到其他地方,有效提高了喷漆装置的喷漆效果,增强了喷漆的能力,该装置结构简单,操作方便,性能优异,方便人们的使用,提高了五金件的喷漆的效率,烘干箱2的内壁顶部和底部对称设有烘干器12,烘干器12的内壁底部从左到右依次设有加热板19和支撑杆20,支撑杆20的顶部固定设有风机21,烘干器12的一端连通有烘干管22,控制器13分别与加热板19和风机20电性连接,通过对烘干器12的设置,喷出的油漆能够得到快速而高效的烘干,减少了油漆自然晾干的时间,提高了工作效率,同时也提高了喷漆效果,方便工作人员给小型五金件进行喷漆,加压箱1的底部从左到右依次设有控制器13和把手14,控制器13与气泵6电性连接。

[0014] 工作原理:工作前,把存漆箱5安装在固定器4的内部,通过把手14,拿起喷漆装置,

然后操作控制器13,启动气泵6,气泵6给存漆箱5加压,存漆箱5的油漆通过喷漆管9进入喷头10,喷头10把油漆喷洒到五金件上,然后操作控制器13,启动加热板19和风机21,风机21把加热板19上的热量通过烘干管22运输到五金件上,对五金件进行烘干,等工作完成后,操作控制器13关闭气泵6、加热板19和风机21,完成工作。

[0015] 尽管已经示出和描述了本发明的实施例,对于本领域的普通技术人员而言,可以理解在不脱离本发明的原理和精神的情况下可以对这些实施例进行多种变化、修改、替换和变型,本发明的范围由所附权利要求及其等同物限定。

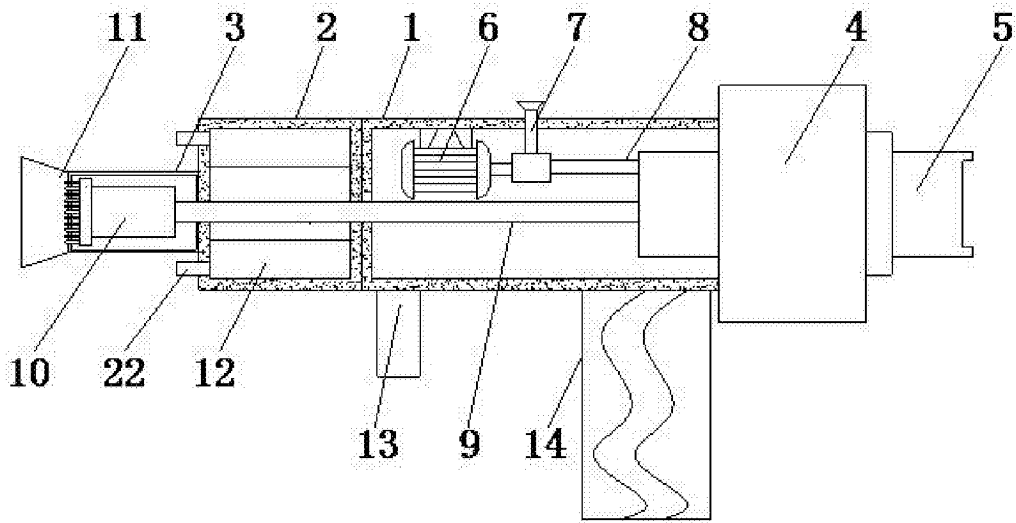


图1

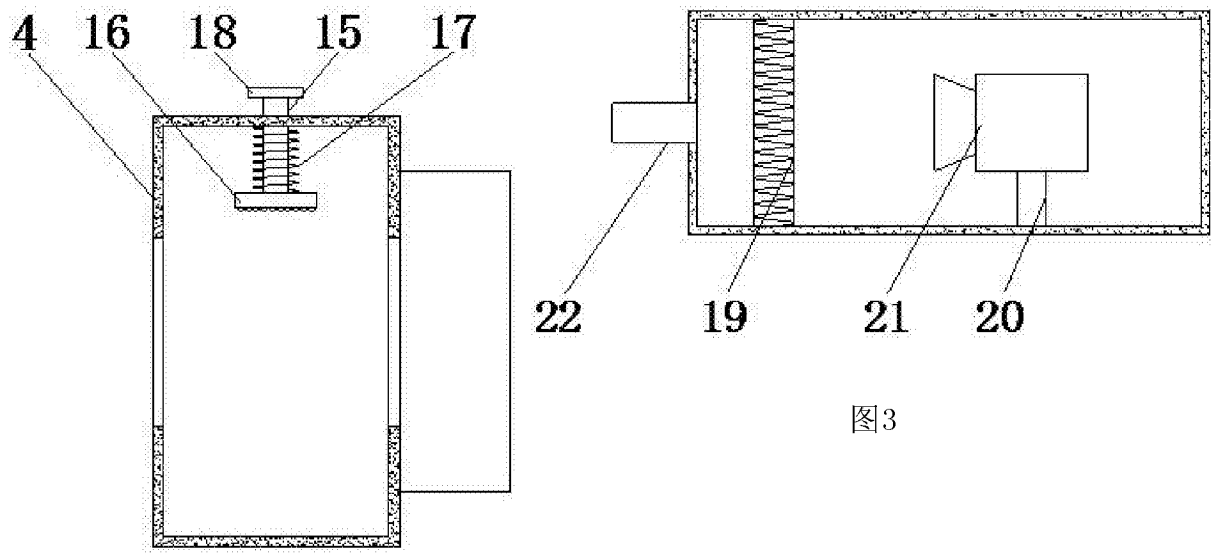


图2

图3