



(12) 发明专利

(10) 授权公告号 CN 114319464 B

(45) 授权公告日 2022. 11. 25

(21) 申请号 202111488145.7

G01B 11/02 (2006.01)

(22) 申请日 2021.12.07

G01C 5/00 (2006.01)

(65) 同一申请的已公布的文献号

申请公布号 CN 114319464 A

(56) 对比文件

JP H0875423 A, 1996.03.22

GB 1413160 A, 1975.11.05

(43) 申请公布日 2022.04.12

CN 209722941 U, 2019.12.03

(73) 专利权人 中国建筑第五工程局有限公司

CN 214832952 U, 2021.11.23

地址 410000 湖南省长沙市雨花区中意一路158号

CN 206721943 U, 2017.12.08

CN 110823173 A, 2020.02.21

(72) 发明人 吴棕鹏 宋丽娜 姜新新 赵永立
石全保 范翔宇

审查员 李莉会

(74) 专利代理机构 无锡风创知识产权代理事务
所(特殊普通合伙) 32461

专利代理师 骆莉

(51) Int. Cl.

E02D 33/00 (2006.01)

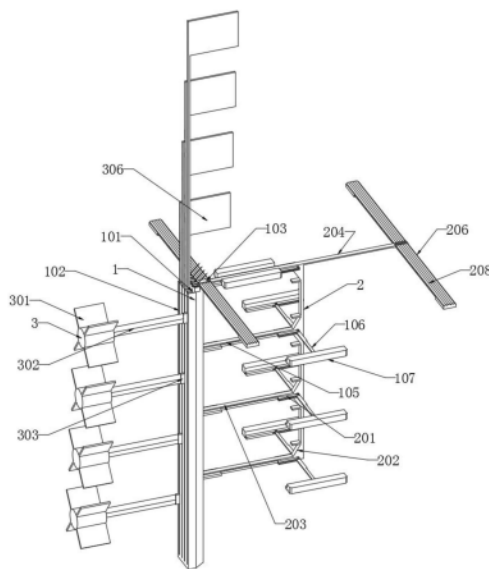
权利要求书2页 说明书5页 附图8页

(54) 发明名称

一种临海地质施工用碎石桩检测设备

(57) 摘要

本发明提供了一种临海地质施工用碎石桩检测设备,涉及碎石桩检测技术领域,包括:移动件,所述移动件处于主体的前方,移动件固定在碎石桩的内部,连接块的后方通过嵌入块安装有移动头,移动头的后方上下两端为楔形结构,移动头的前端两侧均为倾斜状结构,嵌入块以及移动头插入在移动槽的内部。使用时,移动件以及外板与碎石桩固定在一起,主体可以与不沉降物体连接固定,碎石桩沉降时,移动头与顶件一起移动,使激光位移传感器可以检测信号,移动头的上下两端为楔形结构,将进入到移动槽内部的泥土刮取,不会影响数据的准确性,解决了碎石桩检测设备,容易受到泥土阻力,进而导致检测数据不准确,检测结构无法将泥土从滑道内部去除的问题。



1. 一种临海地质施工用碎石桩检测设备,其特征在于,包括:主体(1);所述主体(1)为碎石桩检测设备本体,主体(1)的顶端设有四个均匀排列的激光位移传感器,主体(1)的后端两侧为倾斜状结构,所述主体(1)的前端设有四个均匀排列的移动槽(101),移动槽(101)的位置与激光位移传感器的位置对应,移动槽(101)的两侧棱角位置为倾斜状结构,移动槽(101)的外端两侧分别设有一个挡件(102),主体(1)的后方设有安装板(105),安装板(105)的两侧通过连接板(106)以及转轴分别安装有一个调节件(107),调节件(107)的外侧下方内部设有均匀排列的内腔(108),内腔(108)的底部外侧为弧形结构;连接杆(2),所述连接杆(2)处于主体(1)的后方,连接杆(2)的顶端两侧分别设有一个顶板(204),顶板(204)的外端连接有拉板(206),拉板(206)的两端设有均匀排列的加强杆(208),加强杆(208)为圆柱形结构;移动件(3),所述移动件(3)处于主体(1)的前方,移动件(3)固定在碎石桩的内部,移动件(3)共设有四个,移动件(3)的后方设有连接块(303),连接块(303)的后方通过嵌入块(304)安装有移动头(305),移动头(305)的后方上下两端为楔形结构,移动头(305)的前端两侧均为倾斜状结构,嵌入块(304)以及移动头(305)插入在移动槽(101)的内部。

2. 如权利要求1所述临海地质施工用碎石桩检测设备,其特征在于:所述主体(1)的顶端设有一个控制板(103),控制板(103)的后端为楔形结构,主体(1)的后端设有三个均匀排列的插槽(104)。

3. 如权利要求2所述临海地质施工用碎石桩检测设备,其特征在于:所述安装板(105)为工字型结构,安装板(105)共设有四个,底部三个安装板(105)的内端分别处于三个插槽(104)的底部,顶端一个安装板(105)处于主体(1)的后端上方,连接板(106)的两端均设有转轴。

4. 如权利要求3所述临海地质施工用碎石桩检测设备,其特征在于:所述调节件(107)为L形结构,调节件(107)的内侧设有凹槽,凹槽的内部嵌入有连接板(106),凹槽的内部设有圆孔,圆孔的内部插入有转轴。

5. 如权利要求3所述临海地质施工用碎石桩检测设备,其特征在于:所述连接杆(2)的前端设有四个均匀排列的辅助板(201),辅助板(201)的内部插入有安装板(105)的外端,中间两个辅助板(201)的上下两端均设有一个加强块(202),上下两端的两个辅助板(201)内端分别设有一个加强块(202),加强块(202)的内端为楔形结构,加强块(202)的外端为矩形板状结构。

6. 如权利要求5所述临海地质施工用碎石桩检测设备,其特征在于:下方三个所述辅助板(201)的顶端前方分别设有一个插板(203),插板(203)的前端插入在插槽(104)的内部,顶板(204)为矩形结构,顶板(204)的外端底部设有连接槽(205),前方的顶板(204)前端插入在控制板(103)的内部。

7. 如权利要求6所述临海地质施工用碎石桩检测设备,其特征在于:所述拉板(206)为倒U形结构,拉板(206)的顶端中间位置设有定位块(207),拉板(206)共设有两个,拉板(206)的中间位置以及定位块(207)均嵌入在连接槽(205)的内部。

8. 如权利要求1所述临海地质施工用碎石桩检测设备,其特征在于:每个所述移动件(3)的外侧设有四个外板(301),外板(301)呈倾斜状结构,连接块(303)为矩形结构。

9. 如权利要求1所述临海地质施工用碎石桩检测设备,其特征在于:所述嵌入块(304)的前端两侧为倾斜状结构,嵌入块(304)的前端两侧嵌入有挡件(102),嵌入块(304)的顶端

设有顶件(306),顶件(306)处于激光位移传感器前端。

一种临海地质施工用碎石桩检测设备

技术领域

[0001] 本发明涉及碎石桩检测技术领域,特别涉及一种临海地质施工用碎石桩检测设备。

背景技术

[0002] 在对临海地质条件施工的过程中,容易产生不均匀或连续性沉降,通过增加碎石桩基,并充分考虑施工过程中的材料徐变与收缩、温度、施工荷载等影响因素,在不同施工进度时,需要对已施工层与后续施工层的沉降进行检测,这时就需要用到碎石桩检测设备,进而检测碎石桩的沉降幅度,为工程施工提供可靠数据;

[0003] 然而,就目前传统碎石桩检测设备而言,设备自身在泥土中容易产生沉降,缺少辅助控制设备定位的结构,无法通过调节结构来减小设备沉降幅度,设备在检测过程中,缺少与地面不沉降位置接触的结构,无法利用不沉降位置受力固定设备,检测结构在跟随碎石桩移动的过程中,容易受到泥土阻力,进而导致检测数据不准确,同时泥土容易嵌入在检测结构的滑道内部,检测结构无法将泥土从滑道内部去除。

发明内容

[0004] 有鉴于此,本发明提供一种临海地质施工用碎石桩检测设备,其具有内腔,在主体在安装之前,可以通过人力控制多个调节件以及连接板展开,进而在泥土中加大受力面积,同时内腔的内部产生空气,提高防沉降效果。

[0005] 本发明提供了一种临海地质施工用碎石桩检测设备,具体包括:主体;所述主体为碎石桩检测设备本体,主体的顶端设有四个均匀排列的激光位移传感器,主体的后端两侧为倾斜状结构,主体的后方设有安装板,安装板的两侧通过连接板以及转轴分别安装有一个调节件,调节件的外侧下方内部设有均匀排列的内腔,内腔为中间凸起的圆柱形结构,内腔的底部外侧为弧形结构;连接杆,所述连接杆为矩形板状结构,连接杆处于主体的后方,连接杆的顶端两侧分别设有一个顶板,顶板的外端连接有拉板,拉板的两端设有均匀排列的加强杆,加强杆为圆柱形结构;移动件,所述移动件为圆柱形结构,移动件处于主体的前方,移动件固定在碎石桩的内部,移动件共设有四个,移动件的后方设有连接块,连接块的后方通过嵌入块安装有移动头,移动头为T形结构,移动头的后方上下两端为楔形结构,移动头的前端两侧均为倾斜状结构,嵌入块以及移动头插入在移动槽的内部。

[0006] 可选的,所述主体的前端设有四个均匀排列的移动槽,移动槽的位置与激光位移传感器的位置对应,移动槽为T形结构,移动槽的两侧棱角位置为倾斜状结构,移动槽的外端两侧分别设有一个挡件,挡件为楔形结构;所述主体的顶端设有一个控制板,控制板为L形板状结构,控制板的后端为楔形结构,主体的后端设有三个均匀排列的插槽,插槽为矩形结构;所述安装板为工字型结构,安装板共设有四个,底部三个安装板的内端分别处于三个插槽的底部,顶端一个安装板处于主体的后端上方,连接板为L形结构,连接板的两端均设有转轴;所述调节件为L形结构,调节件的内侧设有凹槽,凹槽的内部嵌入有连接板,凹槽的

内部设有圆孔,圆孔的内部插入有转轴。

[0007] 可选的,所述连接杆的前端设有四个均匀排列的辅助板,辅助板为U形结构,辅助板的内部插入有安装板的外端,中间两个辅助板的上下两端均设有一个加强块,上下两端的两个辅助板内端分别设有一个加强块,加强块的内端为楔形结构,加强块的外端为矩形板状结构;下方三个所述辅助板的顶端前方分别设有一个插板,插板为矩形板状结构,插板的前端插入在插槽的内部,顶板为矩形结构,顶板的外端底部设有连接槽,连接槽为T形结构,前方的顶板前端插入在控制板的内部;所述拉板为倒U形结构,拉板为金属材质,拉板的顶端中间位置设有定位块,定位块为矩形结构,拉板共设有两个,拉板的中间位置以及定位块均嵌入在连接槽的内部。

[0008] 可选的,每个所述移动件的外侧设有四个外板,外板呈倾斜状结构,传动杆为菱形结构,连接块为矩形结构;所述嵌入块为矩形结构,嵌入块的前端两侧为倾斜状结构,嵌入块的前端两侧嵌入有挡件,嵌入块的顶端设有顶件,顶件为L形结构,顶件处于激光位移传感器前端。

[0009] 有益效果

[0010] 根据本发明的各实施例的碎石桩检测装置,与传统石柱检测装置相比,其安装有加强杆,加强杆安装在拉板的两侧,使拉板可以处于地面上,使拉板的两端与不沉降位置接触固定,进而受力,避免本装置产生沉降。

[0011] 此外,通过开设内腔,使本装置在使用之前,可以将调节件以及连接板展开,进而加大主体在泥土中的受力面积,避免碎石桩带动主体一起沉降,同时内腔的内部可以存储空气,进而加大受力效果,进而将主体辅助定位固定,使移动头可以在移动槽的内部流畅的移动,进而跟随移动件一起跟随碎石桩移动,进而带动顶件移动,当顶件移动之后,激光位移传感器可以有效的感应到信号,进而将沉降距离显示,进而精确检测碎石桩的移动幅度;

[0012] 此外,通过安装拉板,使主体在安装之后,可以控制拉板与不沉降位置或不沉降物体连接,进而使拉板可以受力拉住主体,使主体不受地质影响,不会在泥土中产生沉降,同时加强杆可以处于拉板的两侧,加强拉板的强度,使拉板不会弯曲,进而保证主体不会沉降,使主体可以处于固定位置检测,进而保持检测数据的准确性;

[0013] 此外,通过安装移动头,本装置在使用时,移动件以及外板与碎石桩固定在一起,同时主体固定在泥土中,使主体可以与不沉降物体连接固定,使碎石桩沉降的时候,移动头可以与顶件一起在移动槽的内部移动,使激光位移传感器可以检测信号,在移动头跟随移动的时候,移动头的上下两端为楔形结构,可以将进入到移动槽内部的泥土刮取,使泥土不会影响移动头移动,不会影响数据的准确性,由于移动槽的棱角位置为倾斜状结构,使得泥土可以有效的向外排出,进而使移动件可以跟随碎石桩有效的移动。

附图说明

[0014] 为了更清楚地说明本发明的实施例的技术方案,下面将对实施例的附图作简单地介绍。

[0015] 下面描述中的附图仅仅涉及本发明的一些实施例,而非对本发明的限制。

[0016] 在附图中:

[0017] 图1示出了根据本发明的实施例碎石桩检测设备的立体结构的示意图;

- [0018] 图2示出了根据本发明的实施例碎石桩检测设备的仰视结构的示意图；
- [0019] 图3示出了根据本发明的实施例碎石桩检测设备的分解立体结构的示意图；
- [0020] 图4示出了根据本发明的实施例碎石桩检测设备的分解仰视结构的示意图；
- [0021] 图5示出了根据本发明的实施例碎石桩检测设备的主体分解立体及局部放大结构的示意图；
- [0022] 图6示出了根据本发明的实施例碎石桩检测设备的主体分解仰视及局部放大结构的示意图；
- [0023] 图7示出了根据本发明的实施例碎石桩检测设备的连接杆分解立体及局部放大结构的示意图；
- [0024] 图8示出了根据本发明的实施例碎石桩检测设备的移动件立体及局部放大结构的示意图。
- [0025] 附图标记列表
- [0026] 1、主体；101、移动槽；102、挡件；103、控制板；104、插槽；105、安装板；106、连接板；107、调节件；108、内腔；
- [0027] 2、连接杆；201、辅助板；202、加强块；203、插板；204、顶板；205、连接槽；206、拉板；207、定位块；208、加强杆；
- [0028] 3、移动件；301、外板；302、传动杆；303、连接块；304、嵌入块；305、移动头；306、顶件。

具体实施方式

[0029] 为了使得本发明的技术方案的目的、方案和优点更加清楚，下文中将结合本发明的具体实施例的附图，对本发明实施例的技术方案进行清楚、完整的描述。除非另有说明，否则本文所使用的术语具有本领域通常的含义。附图中相同的附图标记代表相同的部件。

[0030] 实施例：请参考图1至图8：

[0031] 本发明提出了一种临海地质施工用碎石桩检测设备，包括：主体1；主体1为碎石桩检测设备本体，主体1的顶端设有四个均匀排列的激光位移传感器，用来与检测四个顶件306的移动幅度，主体1的后端两侧为倾斜状结构，主体1的后方设有安装板105，安装板105的两侧通过连接板106以及转轴分别安装有一个调节件107，调节件107的外侧下方内部设有均匀排列的内腔108，内腔108为中间凸起的圆柱形结构，可以处于调节件107的底部，进而使其内部可以存储空气，进而提高受力能力，内腔108的底部外侧为弧形结构，使泥土不易进入；连接杆2，连接杆2为矩形板状结构，连接杆2处于主体1的后方，用来同时将四个安装板105进行支撑，连接杆2的顶端两侧分别设有一个顶板204，顶板204的外端连接有拉板206，用来与不沉降位置或不沉降物体连接，进而受力固定主体1，拉板206的两端设有均匀排列的加强杆208，加强杆208为圆柱形结构；移动件3，移动件3为圆柱形结构，移动件3处于主体1的前方，移动件3固定在碎石桩的内部，使移动件3可以跟随碎石桩一起沉降，进而检测沉降幅度，移动件3共设有四个，移动件3的后方设有连接块303，连接块303的后方通过嵌入块304安装有移动头305，移动头305为T形结构，移动头305的后方上下两端为楔形结构，可以将泥土刮取去除，移动头305的前端两侧均为倾斜状结构，与移动槽101契合，嵌入块304以及移动头305插入在移动槽101的内部。

[0032] 参考图5和图6,主体1的前端设有四个均匀排列的移动槽101,移动槽101的位置与激光位移传感器的位置对应,使激光位移传感器可以对准移动槽101内部的顶件306进行位置检测,移动槽101为T形结构,移动槽101的两侧棱角位置为倾斜状结构,在移动头305上下两端将泥土刮除的时候,使泥土可以导向排出,移动槽101的外端两侧分别设有一个挡件102,挡件102为楔形结构,用来辅助挡住泥土,减少泥土进入到移动槽101的内部;主体1的顶端设有一个控制板103,控制板103为L形板状结构,控制板103的后端为楔形结构,用来使前端的顶板204插入固定,进而使顶板204可以稳固安装使用,主体1的后端设有三个均匀排列的插槽104,插槽104为矩形结构,用来插入安装插板203,使主体1可以与连接杆2稳固连接,使多个安装板105可以连接在一起共同受力;安装板105为工字型结构,安装板105共设有四个,用来安装多个连接板106以及调节件107,进而有效的加大受力面积,底部三个安装板105的内端分别处于三个插槽104的底部,顶端一个安装板105处于主体1的后端上方,连接板106为L形结构,连接板106的两端均设有转轴,用来通过转轴支撑安装调节件107,使调节件107可以展开使用;调节件107为L形结构,调节件107的内侧设有凹槽,凹槽的内部嵌入有连接板106,凹槽的内部设有圆孔,圆孔的内部插入有转轴,使调节件107可以与转轴连接使用。

[0033] 参考图7,连接杆2的前端设有四个均匀排列的辅助板201,辅助板201为U形结构,辅助板201的内部插入有安装板105的外端,用来与安装板105连接,进而稳固的支撑安装板105,中间两个辅助板201的上下两端均设有一个加强块202,上下两端的两个辅助板201内端分别设有一个加强块202,加强块202的内端为楔形结构,用来提高辅助板201的强度,加强块202的外端为矩形板状结构,可以与泥土受力,避免加强块202的内端插入在泥土中沉降;下方三个辅助板201的顶端前方分别设有一个插板203,插板203为矩形板状结构,插板203的前端插入在插槽104的内部,连接在一起共同受力,顶板204为矩形结构,顶板204的外端底部设有连接槽205,连接槽205为T形结构,用来嵌入拉板206的中间位置以及定位块207,使拉板206可以被稳固安装,前方的顶板204前端插入在控制板103的内部,使挡件102可以固定顶板204;拉板206为倒U形结构,拉板206为金属材质,用来与地面上的不沉降位置以及不沉降物体连接,使主体1不会在泥土中沉降,拉板206的顶端中间位置设有定位块207,定位块207为矩形结构,拉板206共设有两个,拉板206的中间位置以及定位块207均嵌入在连接槽205的内部,可以通过连接槽205与拉板206进行连接,进而共同受力。

[0034] 参考图8,每个移动件3的外侧设有四个外板301,外板301呈倾斜状结构,用来与移动件3一起固定在碎石桩的内部,使移动件3不会在碎石桩内部移动,只会跟随碎石桩移动,传动杆302为菱形结构,用来在泥土中流畅移动,减小阻力,连接块303为矩形结构,可以辅助连接在一起;嵌入块304为矩形结构,嵌入块304的前端两侧为倾斜状结构,嵌入块304的前端两侧嵌入有挡件102,用来与挡件102契合,同时使移动件3可以保持水平上下移动,嵌入块304的顶端设有顶件306,顶件306为L形结构,顶件306处于激光位移传感器前端,使顶件306可以被激光位移传感器感应,进而记录移动沉降距离。

[0035] 本实施例的具体使用方式与作用:本发明中,当需要使用本装置的时候,可以先在临海地质位置开设碎石桩坑,碎石桩坑旁边开设矩形槽,然后将主体1放置,然后控制调节件107向外展开,使连接板106可以辅助控制调节件107调节位置,然后控制连接杆2与主体1连接,先控制前端的拉板206与顶板204连接,使拉板206以及定位块207可以嵌入在连接槽

205的内部,控制辅助板201与安装板105连接,使安装板105可以嵌入在辅助板201内部,同时前端的顶板204带动拉板206的中间位置嵌入在控制板103的底部,然后使外部的拉板206以及定位块207嵌入在外部的顶板204的连接槽205内部,使拉板206可以与不沉降物体或不成将位置接触,进而将主体1拉住,然后将主体1的后方填充泥土,使泥土与连接杆2以及调节件107接触,使调节件107可以被固定,同时内腔108辅助调节件107加大受力能力,拉板206拉住主体1以及连接杆2,使主体1不会在泥土中沉降,然后使碎石桩施工,在施工过程中,可以控制四个移动件3逐个安装,使四个移动件3可以呈交错位置固定在碎石桩内部,使顶件306的底部可以处于移动槽101的内部,然后控制激光位移传感器线路进行连接,然后调节激光位移传感器归零,使激光位移传感器可以持续对顶件306检测,当碎石桩在临海地质中出现沉降的时候,会带动移动件3一起移动,使移动头305在移动槽101的内部移动,同时移动头305的上下两端,可以将进入到移动槽101内部的泥土刮除,使移动件3可以跟随碎石桩流畅移动,在移动的时候,激光位移传感器检测顶件306以及碎石桩的移动幅度,进而将距离显示,使工作人员可以将数据记录,进而得出后续施工的沉降理论值,进而完成对碎石桩的沉降幅度检测。

[0036] 最后,需要说明的是,本发明在描述各个构件的位置及其之间的配合关系等时,通常会以一个/一对构件举例而言,然而本领域技术人员应该理解的是,这样的位置、配合关系等,同样适用于其他构件/其他成对的构件。

[0037] 以上所述仅是本发明的示范性实施方式,而非用于限制本发明的保护范围,本发明的保护范围由所附的权利要求确定。

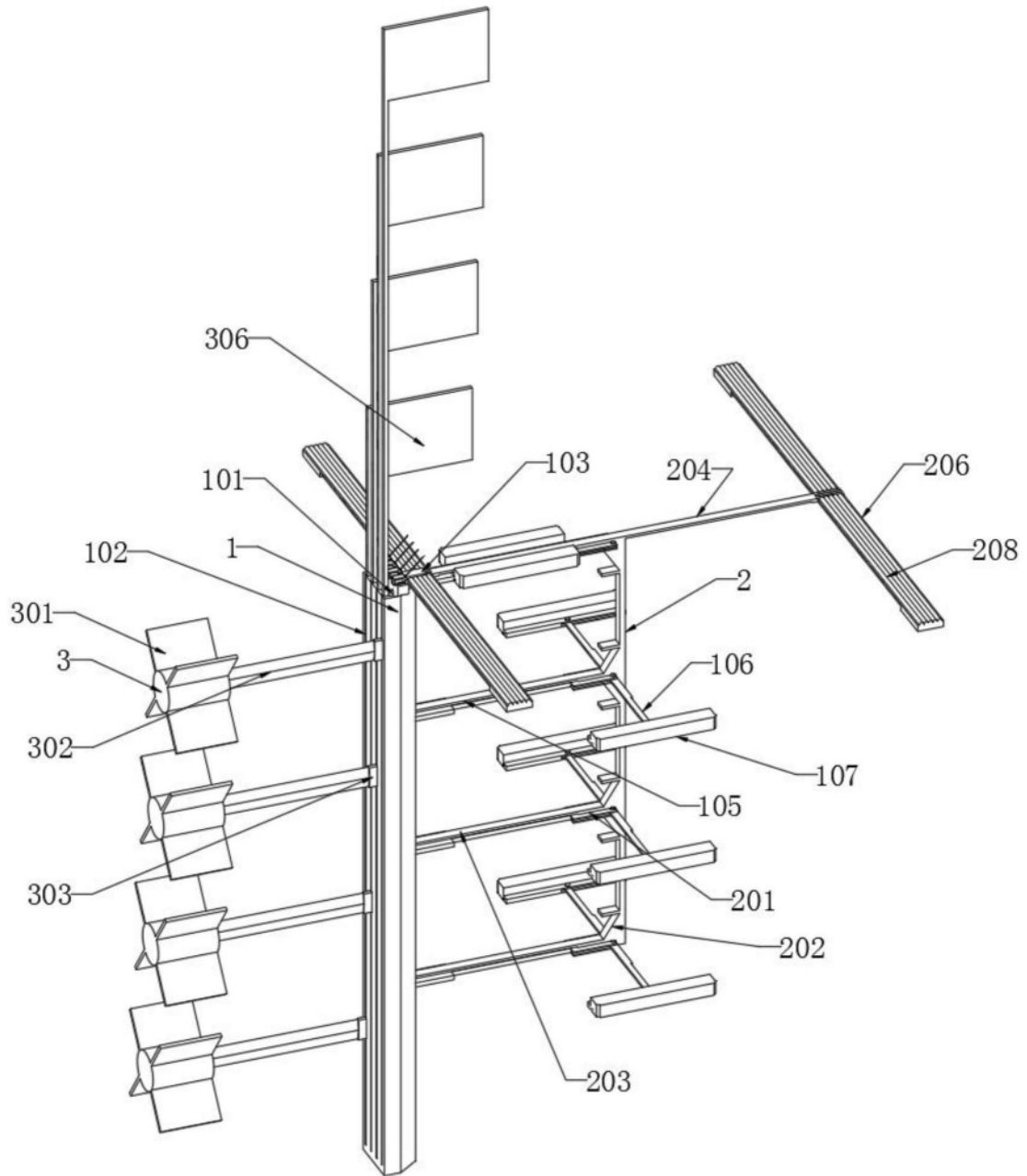


图1

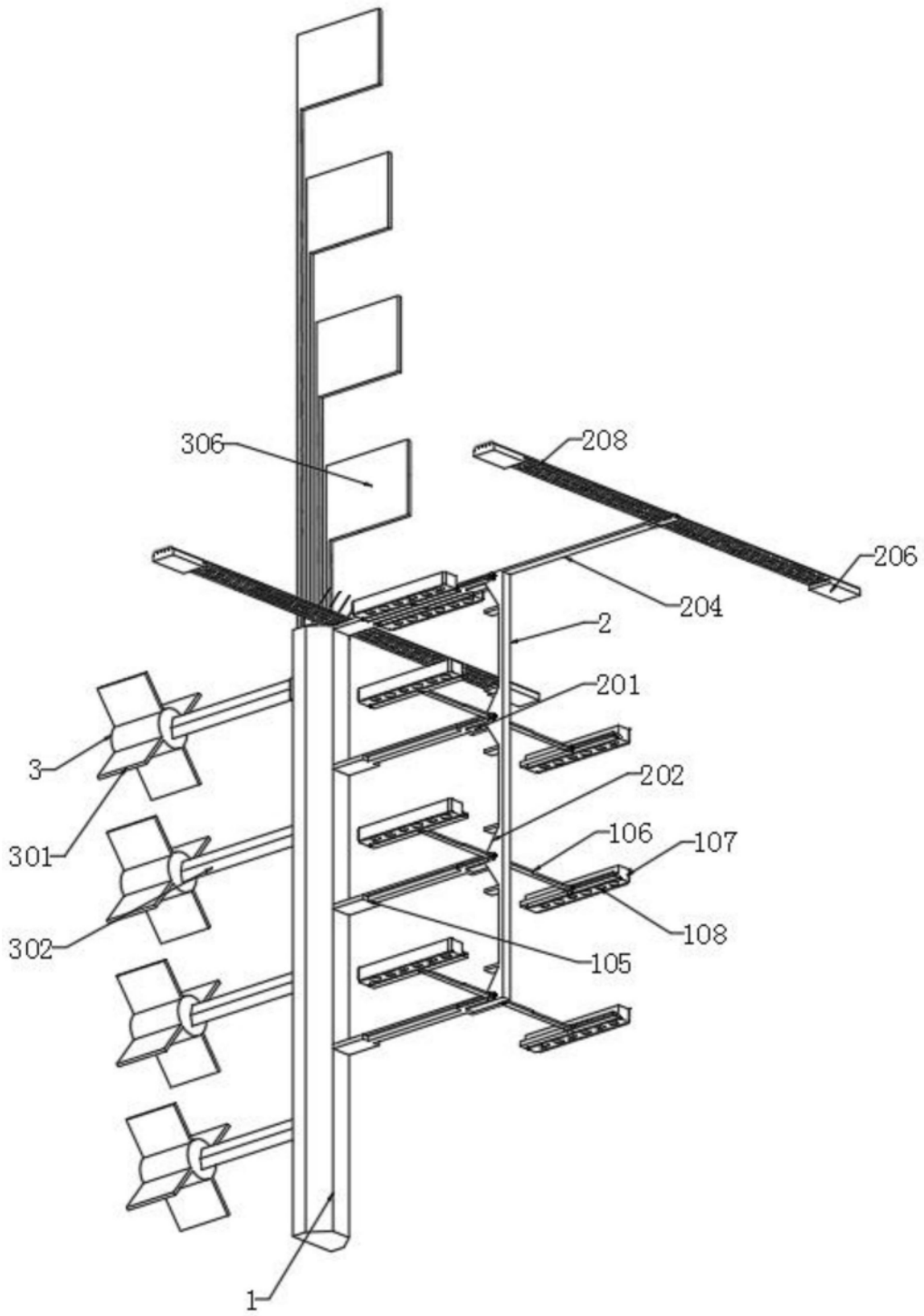


图2

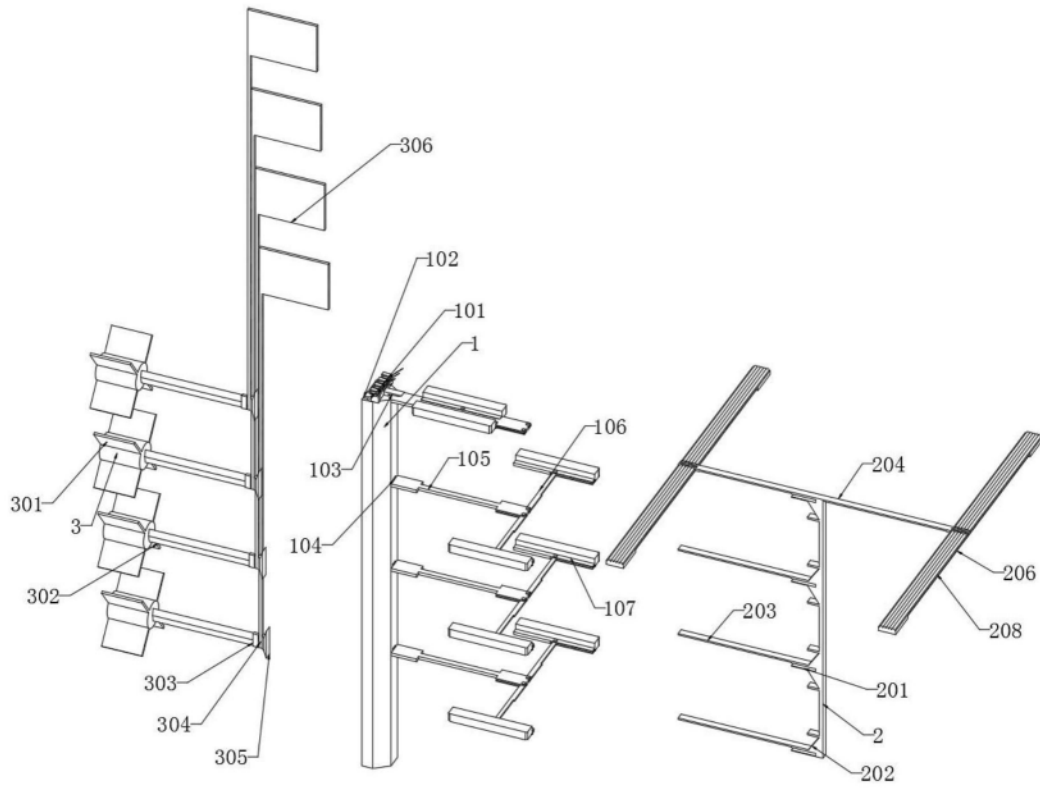


图3

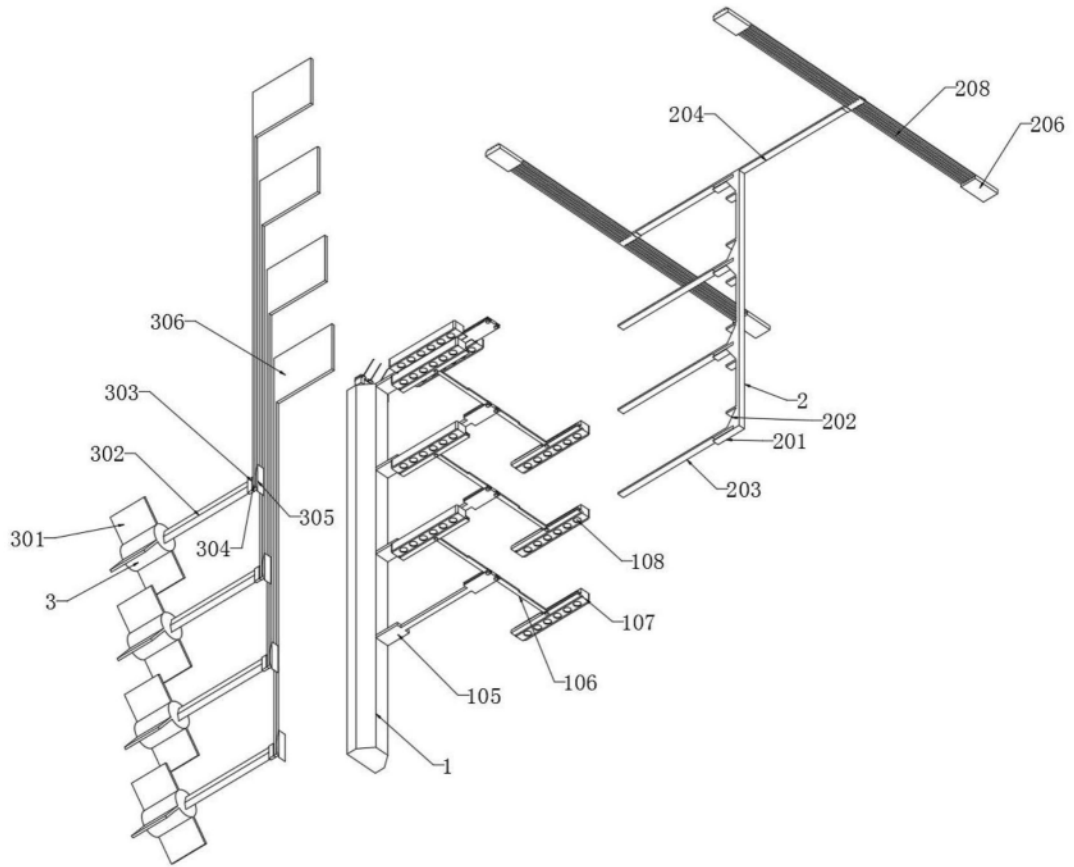


图4

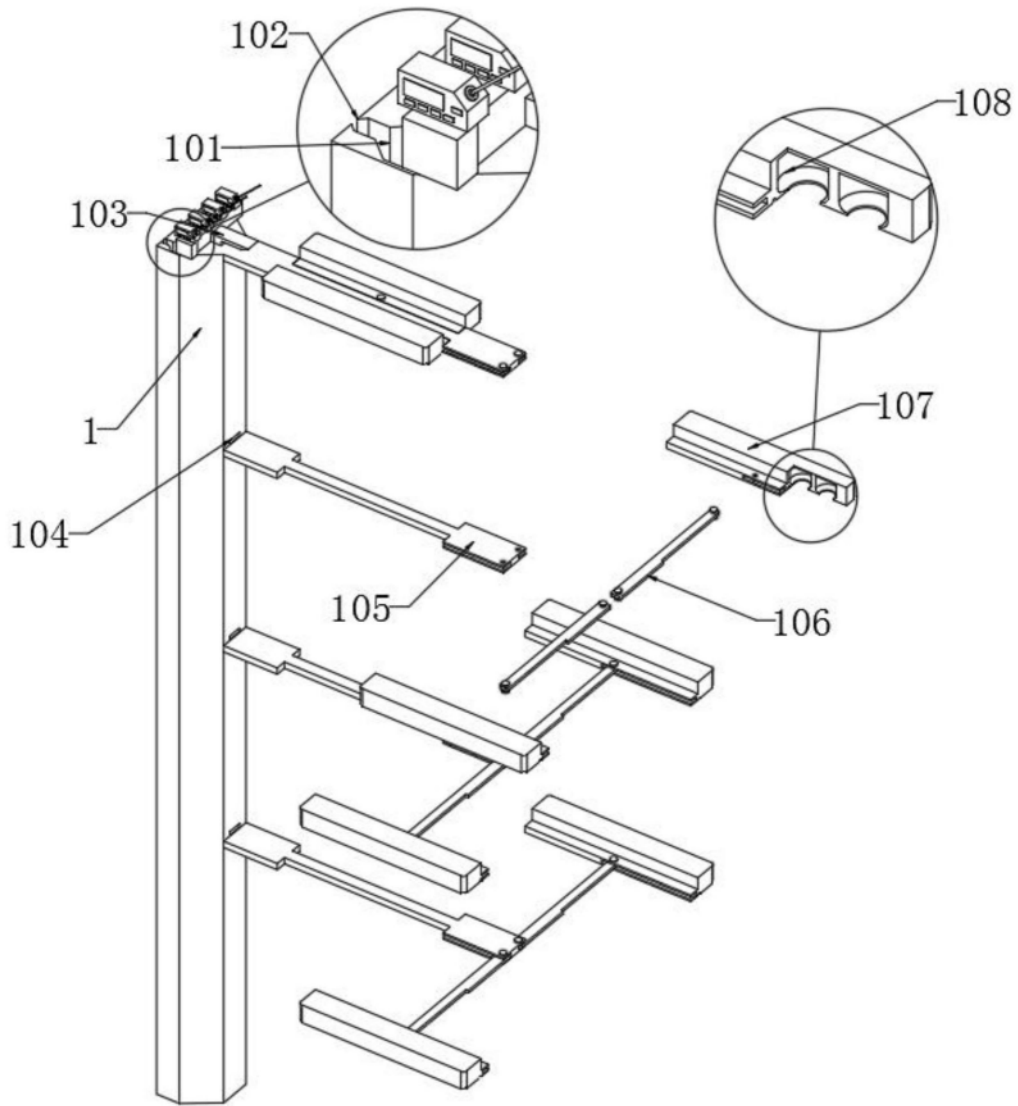


图5

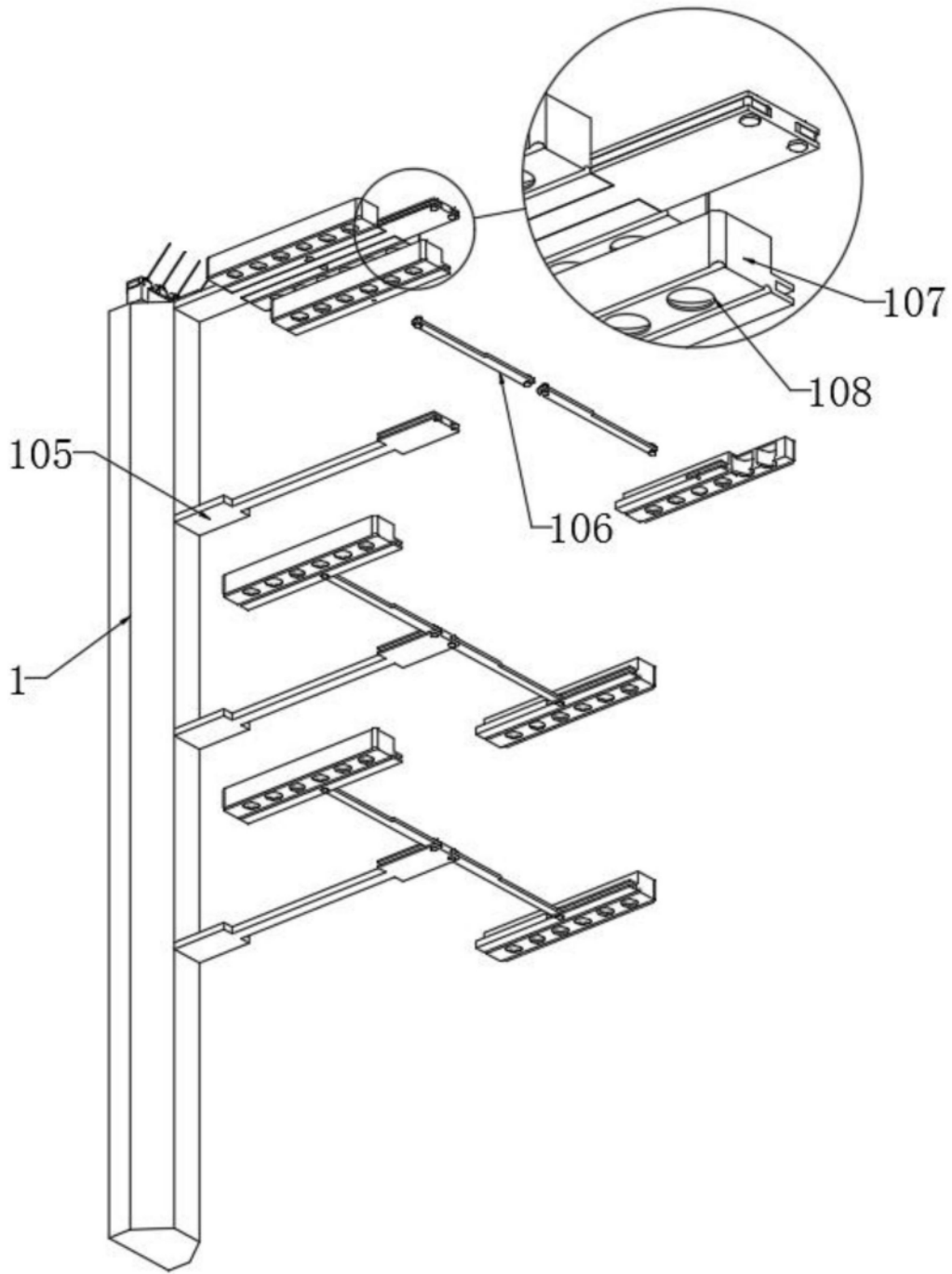


图6

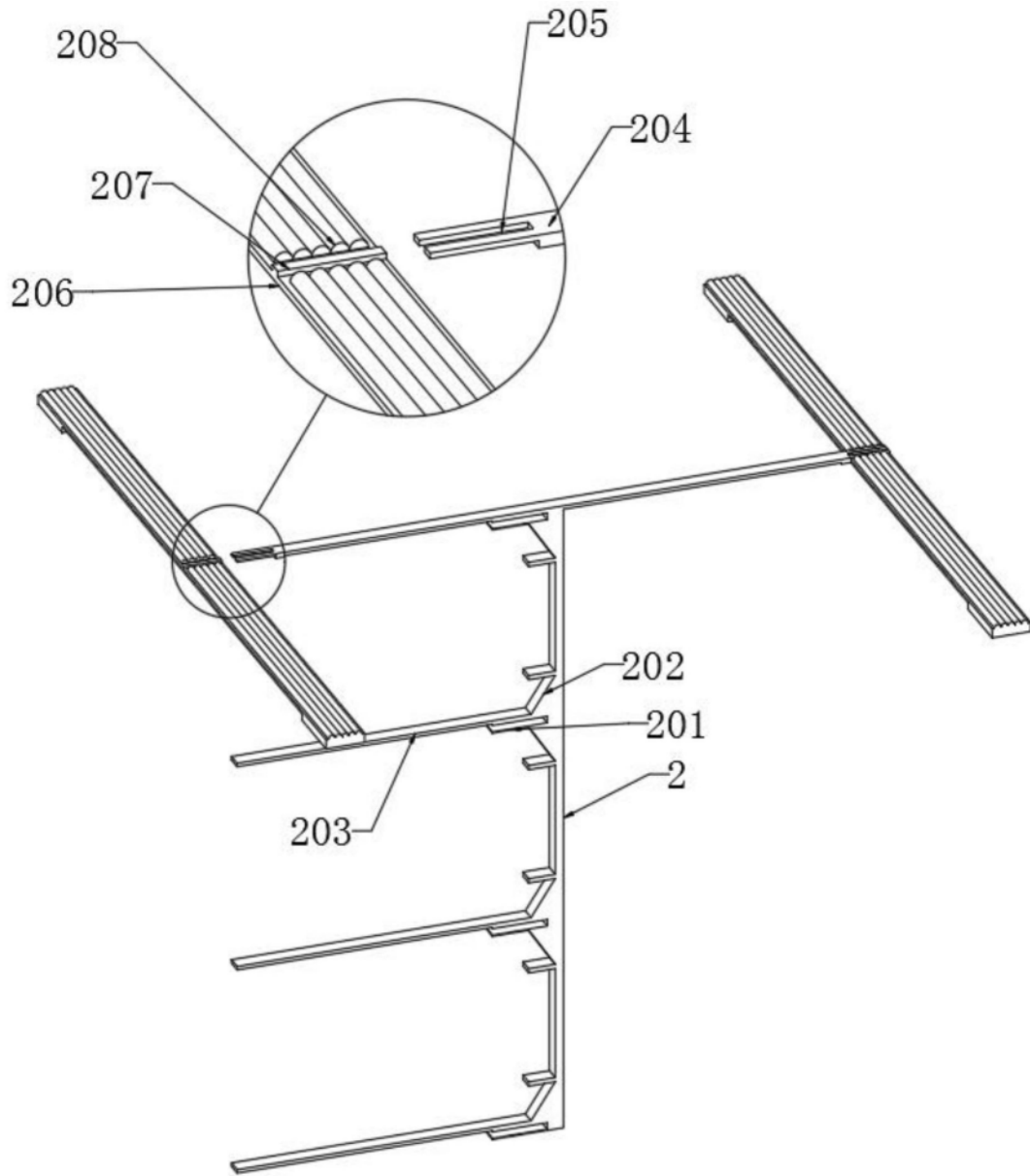


图7

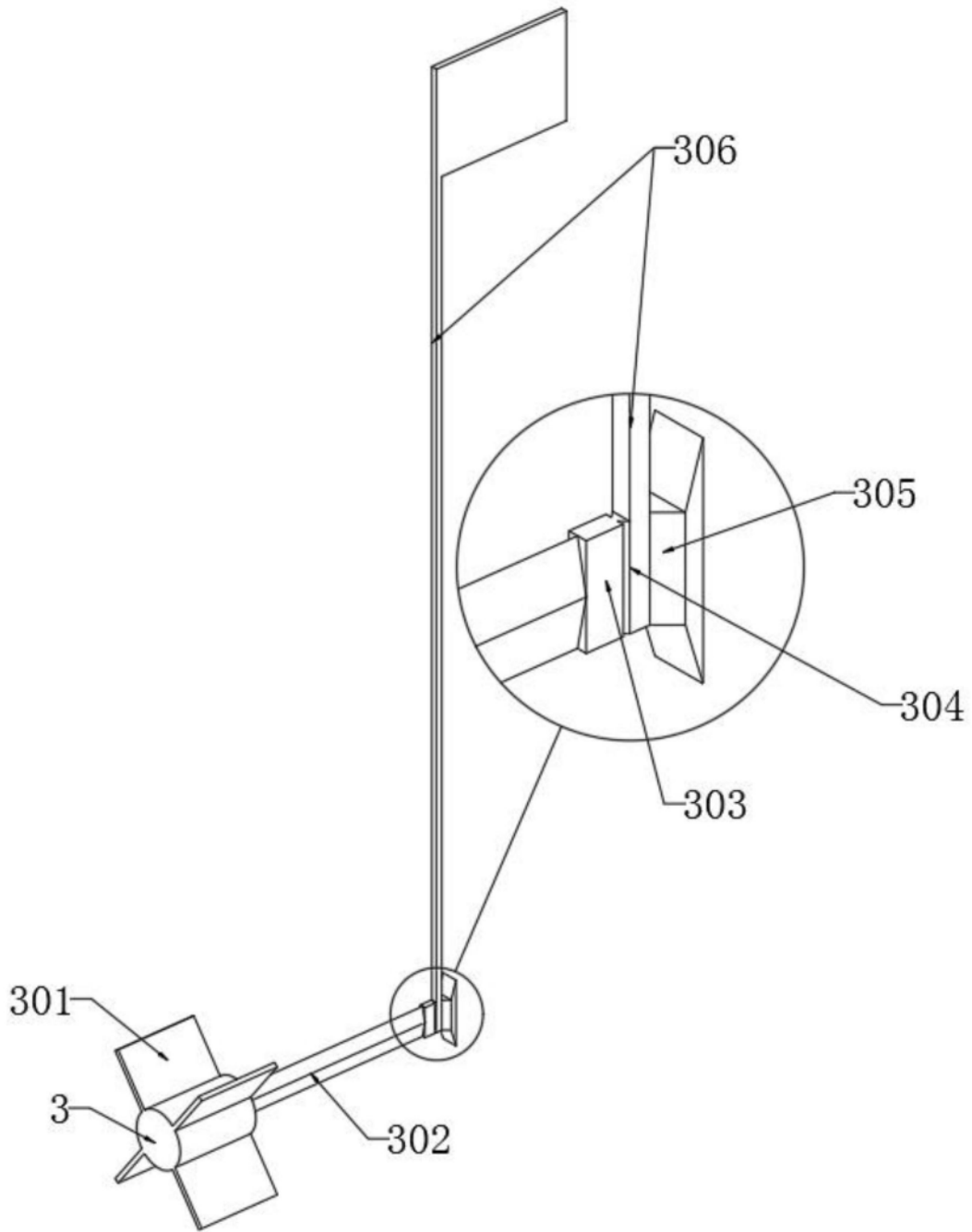


图8