

B 65 D

Ans.nr.: 4437/82

Indleveret: 06 okt 1982

Løbedag: 06 okt 1982

Alm. tilgængelig: 08 apr 1983

Prioritet: 07 okt 1981 DE 3139780

***TETRA PAK DEVELOPPEMENT S.A.; Pully,
CH.**

Opfinder: Wilhelm *Reil; DE.

**Fuldmægtig: Patentbureauet Hofman-Bang &
Boutard**

Emballage til et strømningsdygtigt materiale

SAMMENDRAG

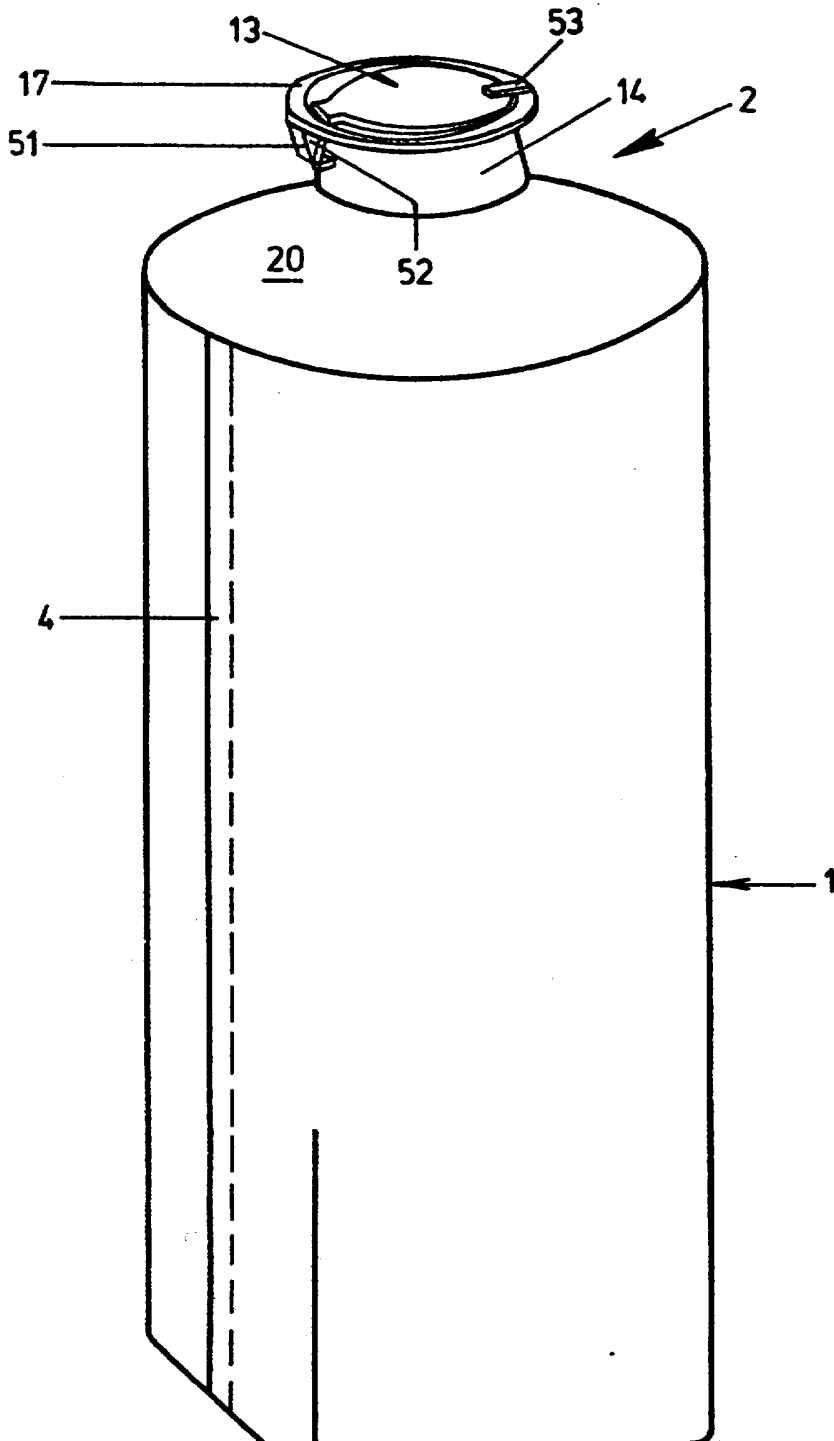
4437-82

Emballagen er især beregnet til flydende næringsmidler og består af et hovedsageligt rørformet emballageelement med en kvadratisk bund og et låg (2). Sidevæggen (1) og bunden består af papir med mindst ét for væske uigen- nemtrængeligt dæklag af formstof, medens låget kun består af formstof uden noget bæremateriale og er sprøjte- støbt på sidevæggens topkant.

Til tilvejebringelse af en hældeindretning med mindsket risiko for spild af væske, når emballagen åbnes og under hældning fra denne, har låget (2) et mod midten konisk indsnævrende, fortrinsvis keglestubformet vægparti (2) med en central åbning, samt en fra dettes øvre ende opad ragende, som hældetud tjenende rand (14) med et til denne fastgjort lukke (13).

4437-82

Fig. 1



BAD ORIGINAL