



[A] TIIVISTELMÄ - SAMMANDRAG

(11) (21) Patenttihakemus - Patentansökan 972023

(51) Kv.lk.6 - Int.kl.6

H04B 10/20, H04J 14/02

(22) Hakemispäivä - Ansökningsdag 13.05.1997

(24) Alkupäivä - Löpdag 13.05.1997

(41) Tullut julkiseksi - Blivit offentlig 14.11.1998

SUOMI - FINLAND
(FI)

PATENTTI- JA REKISTERIHALLITUS
PATENT- OCH REGISTERSTYRELSEN

(71) Hakija - Sökande

1 •Nokia Networks Oy, Helsinki, Keilalahdentie 4, 02150 Espoo, SUOMI - FINLAND, (FI)

(72) Keksijä - Uppfinnare

1 •Kurki, Jouko, Soihutpolku 8, 00670 Helsinki, SUOMI - FINLAND, (FI)

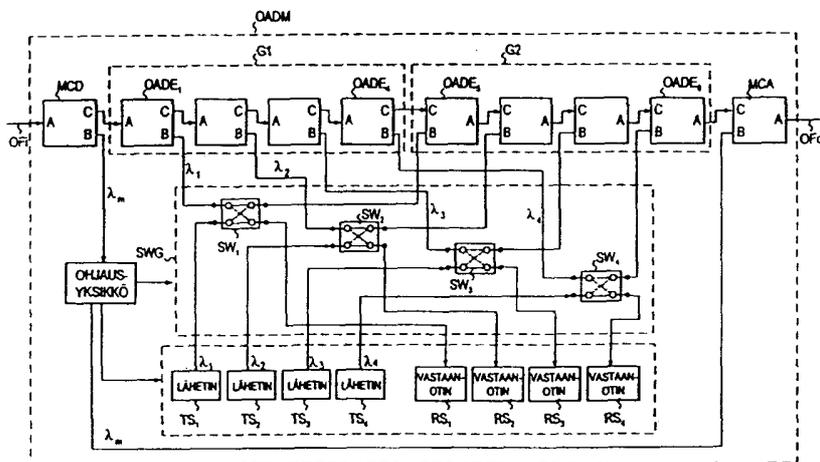
(74) Asiamies - Ombud: Patenttitoimisto Compatent Oy
Pitäksällanranta 3 B, 00530 Helsinki

(54) Keksinnön nimitys - Uppfinningens benämning

Optinen add/drop-laite
Optisk add/drop-anordning

(57) Tiivistelmä - Sammandrag

Keksintö koskee optista add/drop-laitetta, joka käsittää ainakin kaksi optista suodatinyksikköä (OADE). Yksittäisessä suodatinyksikössä on ensimmäinen, toinen ja kolmas portti siten, että pääjärjestelmäsignaalin kaikkien signaalien esiintyessä ensimmäisessä portissa (A) toisessa portissa (13) esiintyvät mainittu haluttu signaali ja kolmannessa portissa (C) haluttua signaalia lukuunottamatta kaikki muut signaalit. Joustavien muutosmahdollisuuksien aikaansaamiseksi useita suodatinyksikköjä (OADE₁, ..., OADE₈) on sovitettu keskenään peräkkäin muodostamaan ainakin kaksi suodatinyksikköparia siten, että kussakin parissa ensimmäinen suodatinyksikkö toimii tietyllä aallonpituudella signaalin pudottavana yksikkönä ja toinen ensimmäistä vastaavana lisäävänä yksikkönä, joka lisää pääjärjestelmäsignaaliin samalla aallonpituudella olevan signaalin. Lisäksi laitteessa on kutakin paria kohti optinen kytkinelementti (SW_i), jolla on ainakin kaksi asentoa ja joka on kytketty vastaavan parin suodatinyksiköille siten, että ensimmäisessä asennossaan se kytkee pudottavan suodatinyksikön toisen portin (13) sitä vastaavan lisäävän suodatinyksikön toiseen porttiin (B) ja toisessa asennossaan lähetykset lisäävän yksikön toiseen porttiin (B) ja vastaanottoelimet pudottavan yksikön toiseen porttiin (13).



Jatkuu seur. sivulla
Forts. nästa sida

Uppfinningen avser en optisk add/drop-anordning med åtminstone två optiska filterenheter (OADE). En enstaka filterenhet har en första, en andra och en tredje port så att i den andra porten (13) och i tredje porten (C) uppträder nämnda önskade signal respektive alla andra signaler förutom den önskade signalen då huvudsystems signalens alla signaler uppträder i den första porten (A). För åstadkommande av flexibla modifieringsmöjligheter är ett flertal filterenheter (OADE1...OADE8) anordnade efter varandra för att bilda åtminstone två par filterenheter så att den första filterenheten och den andra filterenheten i varje par fungerar som en signalfällande enhet på en viss våglängd respektive som en mot den första filterenheten svarande adderande enhet som adderar en på samma våglängd förekommande signal till huvudsystems signalen. Dessutom omfattar anordningen för varje par ett optiskt kopplingselement (SWi) som har åtminstone två lägen och som är kopplat till parets filterenheter på så sätt att det i sitt första läge kopplar den fällande filterenhetens andra port (13) till motsvarande adderande filterenhetens andra port (B) och i sitt andra läge sändningsorganen till den adderande enhetens andra port (13) och mottagningsorganen till den fällande enhetens andra port (13).